

E14

LAVASCIUGA PAVIMENTI
SCRUBBER DRYER MACHINE
AUTOLAVEUSE
SCHEUERSAUGMASCHINE
FREGADORA



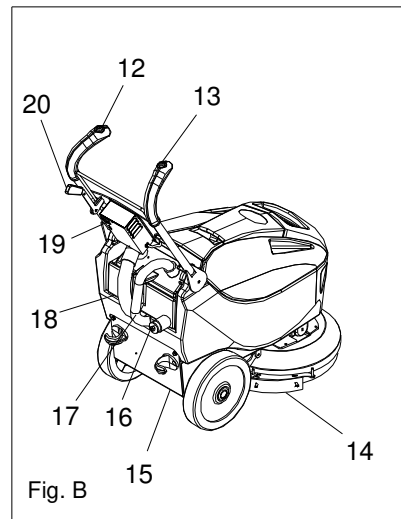
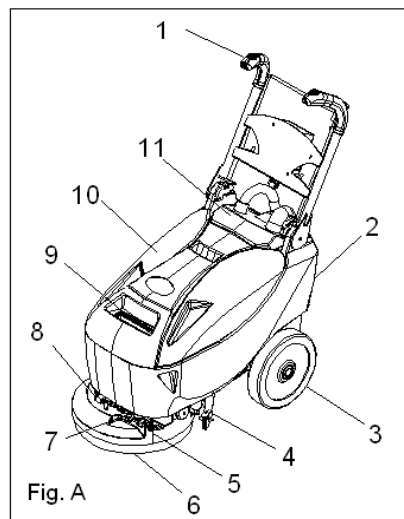
INFORMAZIONI

Costruttore	MINUTEMAN INTERNATIONAL INC.
Tipologia macchina	LAVASCIUGA PAVIMENTI
Modello	E14B – E14220 – E14115
Numero di matricola	YY WW 0000
Peso Lordo / Peso Netto	Versione batteria 75,5 kg – 166 lb (batteria inclusa) / 49 kg – 108 lb Versione a cavo 49 kg - 108 lb / 40 kg - 88 lb
Tensione di alimentazione	12 V DC (B) 220 V DC (E) 115 V DC (E)
Potenza massima	490 W (B) 500 W (E)
Pendenza massima	2 %
Grado di protezione	IP 22 (B) IP 23 (E)

Le descrizioni contenute nella presente pubblicazione non si intendono impegnative. MINUTEMAN INTERNATIONAL INC. pertanto si riserva il diritto di apportare in qualunque momento, le eventuali modifiche ad organi, dettagli, forniture di accessori, che essa ritiene convenienti per un miglioramento o per qualsiasi esigenza di carattere costruttivo o commerciale.

La riproduzione anche parziale dei testi e dei disegni, contenuti nel presente catalogo, è vietata al sensi di legge. MINUTEMAN INTERNATIONAL INC. si riserva il diritto di apportare modifiche di carattere tecnico e/o di dotazione. Le immagini sono da intendersi di puro riferimento e non vincolanti in termini di design e dotazione.

COMPONENTI MACCHINA



- | | | | | | |
|---|---------------------|----|--------------------------------|----|----------------------------------|
| 1 | Manubrio | 8 | Elettrovalvola | 15 | Telaio |
| 2 | Serbatoio soluzione | 9 | Filtro carico acqua | 16 | Tappo di scarico |
| 3 | Ruota | 10 | Serbatoio recupero | 17 | Tubo tergipavimento |
| 4 | Tergipavimento | 11 | Cupolino | 18 | Tubo aspirazione |
| 5 | Copertura spazzola | 12 | Pulsante avviamento aspiratore | 19 | Caricabatterie |
| 6 | Spazzola | 13 | Pulsante avviamento spazzola | 20 | Leva sollevamento tergipavimento |
| 7 | Rubinetto | 14 | Guarnizione posteriore | | |

MINUTEMAN INTERNATIONAL INC.

14N845 U.S. Route 20
Pingree Grove, Illinois 60140
www.minutemanintl.com

1 PREMESSA

Questa è una macchina lavasciuga pavimenti che, utilizzando l'azione meccanica di una spazzola discoidale e l'azione chimica di una soluzione acqua-detersivo, è in grado di pulire una vasta gamma di pavimentazioni e tipologie di sporco, raccogliendo, durante il suo moto di avanzamento, lo sporco rimosso e la soluzione detergente non assorbita dal pavimento.

La macchina deve essere impiegata solamente per effettuare il lavaggio di pavimenti.

La macchina può funzionare e lavorare bene, soltanto se usata correttamente e mantenuta in piena efficienza.

Qualsiasi utilizzo improprio della macchina è vietato. Sono escluse rivendicazioni di qualsiasi genere contro il produttore e/o i suoi delegati per danni derivanti da un utilizzo non conforme alla destinazione d'uso della macchina.

Si consiglia di tenere il presente manuale sempre a disposizione dell'operatore affinché egli lo possa consultare all'occorrenza.

Preghiamo perciò di leggere con attenzione questo libretto di istruzioni e di non operare se non si sono ben comprese tutte le notizie riportate.

In caso di dubbi e/o necessità, ricordiamo comunque di richiedere sempre l'intervento di personale specializzato MINUTEMAN INTERNATIONAL INC.

2 PRESA IN CONSEGNA DELLA MACCHINA

Al momento della presa in consegna è indispensabile controllare immediatamente di aver ricevuto tutto il materiale indicato sui documenti di accompagnamento, ed inoltre che la macchina non abbia subito danni durante il trasporto. In caso affermativo, far constatare allo spedizioniere l'entità del danno subito. Soltanto agendo in questo modo e tempestivamente sarà possibile avere il materiale mancante e il risarcimento dei danni.

3 DESCRIZIONE TECNICA

		E14B	E14220	E14115
Rendimento orario	m ² /h - ft ² /h	1050 - 11302,11	1050 - 11302,11	1050 - 11302,11
Velocità di lavoro	m/min - ft/h	0/60 - 0/196	0/60 - 0/196	0/60 - 0/196
Fascia di pulizia	mm - in	350 - 13,78	350 - 13,78	350 - 13,78
Dimensione spazzole	mm - in	1 x 350 - 1 x 13,78	1 x 350 - 1 x 13,78	1 x 350 - 1 x 13,78
Pressione spazzola	Kg - lb	28 - 61,73	28 - 61,73	28 - 61,73
Controllo pressione spazzola		//	//	//
Larghezza tergipavimento / Pista asciugatura	mm - in	420 - 16,54	420 - 16,54	420 - 16,54
Azionamento tergipavimento		Meccanico	Meccanico	Meccanico
Serbatoio soluzione	l - gal	16 - 4,23	16 - 4,23	16 - 4,23
Serbatoio recupero	l - gal	18 - 4,76	18 - 4,76	18 - 4,76
Costruzione serbatoio		Polietilene	Polietilene	Polietilene
Tensione di alimentazione	V	12	220	115
Batterie (DIN STANDARD)	Ah ₅	65 (GEL/AGM)	//	//
Comparto batterie (L x l x h)	mm - in	290x190x235 11,42x7,48x9,25	//	//
Motore spazzole (potenza nominale)	W	1 x 250	1 x 250	1 x 250
Motore trazione (potenza nominale)	W	//	//	//
Motore aspirazione (potenza nominale)	W	2 stadi perif. 200	2 stadi perif. 200	2 stadi perif. 200
Colonna d'acqua	mm - in H ₂ O	540 - 21,26	710 - 27,95	710 - 27,95
Dimensioni (L x l x h)	mm - in	720x490x645 28,35x19,29x25,39	720x490x645 28,35x19,29x25,39	720x490x645 28,35x19,29x25,39
Peso senza batterie	kg - lb	37,5 - 82,67	37,5 - 82,67	37,5 - 82,67

4 SIMBOLOGIA USATA SULLA MACCHINA



Simbolo della testata spazzole.
Viene usato per indicare l'interruttore di azionamento del motore delle spazzole, indifferentemente a disco o cilindriche



Simbolo del motore aspirazione.
Viene usato per indicare l'interruttore di azionamento del motore di aspirazione



Simbolo del libro aperto
Indica all'operatore di leggere il manuale prima dell'uso della macchina

5 SIMBOLOGIA USATA NEL MANUALE



Simbolo di avvertimento
Leggere attentamente le sezioni precedute da questo simbolo, per la sicurezza dell'operatore, della macchina e dell'ambiente



Indica pericolo di esalazione di gas e fuoriuscita di liquidi corrosivi



Indica pericolo di incendio
Non avvicinarsi con fiamme libere



Indica l'obbligo di utilizzare i guanti di protezione.

6 PREPARAZIONE DELLA MACCHINA

6.1 *Movimentazione macchina imballata*

La macchina è contenuta in uno specifico imballo (scatola + bancale a 2 vie inforcabile solo sul lato lungo) per la movimentazione con carrelli o transpallet a forca.

La massa complessiva è di 72,4 kg (48,9 kg senza batterie). Le dimensioni dell'imballo sono (Fig. 2):

A (Larghezza): 520 mm

B (Lunghezza): 790 mm

C (Altezza): 770 mm



Le forche del carrello o del transpallet devono essere posizionate circa al centro del bancale pedana. Il collo deve essere movimentato con estrema attenzione, evitando urti ed, altresì, di sollevarlo senza ragione ad altezze considerevoli. E' vietato sovrapporre i colli fra loro

6.2 *Come sballare la macchina*

1. Tagliare la reggetta con tronchesi adatti, facendo attenzione al ritorno elastico della stessa
2. Aprire i lembi superiori dell'imballo ed estrarre il disco spazzola e il tergipavimento (Fig. 3)
3. Sfilare la scatola verso l'alto e liberare la macchina
4. Sollevare la parte anteriore della macchina e rimuovere la scatola di cartone.
5. Sollevare il manubrio (Vedi capitolo 6.7 Regolazione Manubrio) e, tenendo sollevata la parte anteriore della macchina, spingere in avanti fino al completo scavalco del blocco ruota.
6. Utilizzando un piano inclinato far scendere la macchina dal bancale
7. Conservare bancale e scatola in cartone per eventuali necessità di trasporto

6.3 *Inserimento della batteria*

La macchina viene fornita già con caricabatteria incorporato e batteria ermetica al Gel. In caso di utilizzo di batterie diverse da quelle fornite con la macchina, utilizzare solo batterie 12V 65A AGM o Gel.

Le batterie devono essere alloggiare nell'apposito vano previsto sotto il serbatoio di recupero.

Le dimensioni del vano batterie sono: 290 x 190 x 235 (H) mm.



Per la manutenzione e la ricarica giornaliera delle batterie è necessario attenersi scrupolosamente alle indicazioni fornite dal costruttore o dal suo rivenditore. Tutte le operazioni di installazione e manutenzione devono essere eseguite da personale specializzato. Prima di accendere la macchina sincerarsi che la batteria sia collegata rispettando la polarità corretta. Le operazioni di ricarica delle batterie sono da effettuarsi in luoghi arieggiati e lontano da fonti di calore



Quando si maneggiano le batterie indossare sempre gli indumenti di sicurezza previsti dalle normative specifiche. In particolare prima di eseguire lavori sulle batterie togliere da mani, polsi e collo ogni articolo metallico, es. anelli, catene orologio. Non appoggiare utensili o oggetti metallici sulle batterie.

Per l'inserimento della batteria è necessario:

1. Sfilare i tubi di raccordo dal cupolino
2. Estrarre il serbatoio di recupero acqua sporca
3. Inserire la batteria nell'apposito vano con i poli rivolti verso il retro della macchina. Prestare inoltre attenzione a non urtare le pareti circostanti al fine di evitare danni alla macchina o alla batteria stessa.

6.4 *Estrazione della batteria*

Per l'estrazione della batteria è necessario:

1. Sfilare i tubi di raccordo dal cupolino
2. Estrarre il serbatoio di recupero acqua sporca
3. Scollegare la batteria
4. Estrarre la batteria sfilandola verso l'alto prestando la massima attenzione a non urtare le pareti circostanti al fine di prevenire danni alla macchina e alla batteria stessa.

6.5 *Ricarica batterie*

Collegare la macchina a una presa di corrente 220 V utilizzando il cavo in dotazione. Durante il processo di carica sul caricabatterie sarà accesa la spia di colore rosso (Fig 4). Ultimato il processo di carica sul caricabatterie si accenderà la spia di colore verde (Fig. 4)

Per non provocare danni permanenti alla batteria, è indispensabile evitare la scarica completa della stessa provvedendo alla ricarica entro pochi minuti dall'entrata in funzione del segnale di batteria scarica.



Non lasciare mai le batterie completamente scariche, anche se la macchina non viene usata.



Accertarsi che il caricabatterie sia adatto alle batterie installate sia per la capacità che per il tipo (piombo/acido o GEL ed equivalenti). Non caricare mai una batteria al GEL con caricabatterie non adatto. Seguire scrupolosamente le istruzioni fornite dal fabbricante delle batterie e del caricabatterie.



Pericolo di esalazione di gas e fuoriuscita di liquidi corrosivi.
Pericolo di incendio: non avvicinarsi con fiamme libere.

6.6 Segnalatore livello di carica delle batterie

Il segnalatore batteria è composto da 3 led fissi che indicano approssimativamente il livello di carica della batteria (Fig. 4).

Verde: batteria carica

Giallo: batteria parzialmente scarica

Rosso: batteria scarica, il motore di aspirazione ed il motore spazzola si fermano automaticamente



Dopo alcuni secondi dall'accensione del led rosso, il motore spazzole ed il motore aspirazione si spengono automaticamente. Per portare la macchina al punto di ricarica è necessario sollevare la parte anteriore della stessa e spostarla rimanendo in appoggio sulle ruote

6.7 Regolazione manubrio

Il manubrio che per motivi di imballaggio viene fornito piegato, dovrà essere messo in posizione di lavoro. Per fare ciò procedere come segue:

1. Inserire il tubo di diametro maggiore nel raccordo sinistro del cupolino (Fig. 5 - 1)
2. Inserire il tubo di diametro minore nel raccordo destro del cupolino (Fig. 5 - 2)
3. Alzare il manubrio tirando verso l'alto la leva indicata in figura (Fig. 6 - 1)
4. Spostare il manubrio e posizionarlo in posizione di lavoro (Fig. 6 - 2)

6.8 Montaggio spazzola discoidale

1. Alzare il tergipavimento se esso si trova in posizione di lavoro (Fig. 8 - 3)
2. Alzare la macchina facendo leva sul manubrio
3. Appoggiare la macchina sopra la spazzola assicurandosi che quest'ultima non interferisca con la copertura spazzola
4. Azionare con impulsi il pulsante di avvio (Fig. 8 - 2)

La spazzola si aggancia automaticamente



Al fine di evitare danni ai pavimenti, scegliere con attenzione la tipologia di spazzole e dischi più idonea alla superficie da trattare.
Assicurarsi che non vi siano oggetti o persone nelle vicinanze

6.9 Serbatoio recupero acqua sporca

Verificare che il tappo di scarico sia ben avvitato e che il cupolino di ispezione appoggi correttamente sulla guarnizione di tenuta

6.10 Soluzione detergente

Riempire con acqua pulita, ad una temperatura non superiore a 50°C, il serbatoio soluzione (Fig. 7) ed aggiungere il detersivo liquido nella concentrazione e con le modalità previste dal fabbricante. Per evitare la formazione di un'eccessiva quantità di schiuma che andrebbe a danneggiare il motore di aspirazione usare la minima percentuale di detersivo.



Usare sempre detersivo a schiuma frenata. Per evitare con sicurezza la produzione di schiuma, prima di iniziare il lavoro introdurre nel serbatoio di recupero una minima quantità di liquido antischiuma. Non utilizzare acidi allo stato puro. Dopo il caricamento ripristinare la posizione del coperchio della bocca di carico. Ad ogni carico di acqua e detergente svuotare il serbatoio di recupero acqua sporca.

7 NORME GENERALI DI SICUREZZA

1. Le norme sottoindicate vanno seguite attentamente per evitare danni all'operatore ed alla macchina.
2. La macchina deve essere utilizzata esclusivamente da personale autorizzato ed istruito all'uso
3. Leggere attentamente le etichette sulla macchina, non coprirle per nessuna ragione e sostituirle immediatamente in caso venissero danneggiate
4. Prima di avviare la macchina controllare tutti i comandi e le sicurezze per impiegarla nel modo più appropriato
5. Prima di utilizzare la macchina, verificare che tutti gli sportelli e le coperture siano posizionati come indicato nel presente manuale di uso e manutenzione
6. Assicuratevi che la superficie su cui lavorate possa sopportare il peso della macchina
7. Durante il funzionamento della macchina fare attenzione alle altre persone ed in particolare ai bambini
8. Non mescolare detergenti di tipo diverso per evitare la produzione di gas nocivi
9. La temperatura di immagazzinamento deve essere compresa tra -0°C e +50°C
10. Condizioni di impiego: temperatura ambiente compresa tra lo 5°C e i 40°C con umidità relativa tra 30 e 95%
11. Non appoggiare contenitori di liquidi sulla macchina
12. Non usare la macchina come mezzo di trasporto
13. Non utilizzare soluzioni acide che potrebbero danneggiare la macchina e/o le persone
14. Evitare che le spazzole lavorino con la macchina ferma per non provocare danni al pavimento
15. Non aspirare liquidi e polveri infiammabili, deflagranti, esplosivi, corrosivi e tossici
16. Non usare la macchina in atmosfera esplosiva
17. In caso di incendio usare estintori a polvere: non usare acqua
18. Non utilizzare la macchina sotto la pioggia
19. E' vietato aprire cofani e protezioni con la macchina in funzione
20. Non urtare scaffalature o impalcature dove esista il pericolo di caduta di oggetti
21. Non utilizzare la macchina su superfici aventi un'inclinazione superiore a quella indicata in targa
22. La macchina deve eseguire le operazioni di lavaggio ed asciugatura contemporaneamente. Operazioni diverse dovranno essere eseguite in zone vietate al passaggio di persone non addette. Segnalare le zone di pavimento umido con appositi cartelli segnalatori
23. Quando si dovessero riscontrare anomalie nel funzionamento della macchina, accertarsi che non siano dipendenti dalla mancata manutenzione ordinaria. In caso contrario richiedere l'intervento del centro assistenza MINUTEMAN INTERNATIONAL INC.
24. In caso di sostituzione di pezzi, richiedere i ricambi ORIGINALI ad un concessionario e/o Rivenditore Autorizzato MINUTEMAN INTERNATIONAL INC.
25. Impiegare solo spazzole originali MINUTEMAN INTERNATIONAL INC.
26. Per evitare incrostazioni al filtro del serbatoio soluzione, non caricare la soluzione detergente molte ore prima dell'utilizzo della macchina
27. Per ogni intervento di manutenzione togliere l'alimentazione elettrica dalla macchina
28. Ripristinare tutti i collegamenti elettrici dopo qualsiasi intervento di manutenzione
29. Non togliere le protezioni che richiedano l'uso di utensili per essere rimosse
30. Non lavare la macchina con getti d'acqua diretti o in pressione, o con sostanze corrosive
31. Ogni 200 ore di lavoro far controllare la macchina da un centro di assistenza MINUTEMAN INTERNATIONAL INC.
32. Controllare l'usura e la rottura del cavo di alimentazione; se il cavo è danneggiato, sostituirlo prima dell'uso; la sostituzione deve essere eseguita da personale qualificato ed abilitato ad intervenire
33. Provvedere allo smaltimento dei materiali di consumo attenendosi scrupolosamente alle norme di legge vigenti
34. Nel caso di demolizione della macchina è importante suddividere i tipi di materiali che la compongono e consegnarli ad operatori qualificati ed autorizzati allo smaltimento secondo le indicazioni delle norme di legge in vigore
35. Le batterie usate contengono materiali pericolosi e non biodegradabili, lo smaltimento deve rispettare le norme vigenti relative allo smaltimento di sostanze pericolose e/o nocive e deve essere affidato ad operatori specializzati
36. Non lasciare la macchina incustodita e in funzione. Accertarsi che non vi operino bambini o personale non qualificato.
37. Non utilizzare la macchina in luoghi pericolosi
38. Non indossare indumenti troppo larghi o accessori che possano impigliarsi nelle parti in movimento.
39. Durante la pulizia dei pavimenti, il posto dell'operatore è dietro alla macchina che guiderà usando il manubrio. Può operare con la macchina un solo operatore alla volta.
40. Oltre alle avvertenze di sicurezza contenute in questo manuale, rispettare e osservare le norme antinfortunistiche e di sicurezza generali per il settore di utilizzo della macchina, nonché le disposizioni di tutela dell'ambiente in vigore.
41. Qualora l'operatore non disponga delle competenze necessarie all'utilizzo in sicurezza della macchina o versi in uno stato psicofisico alterato da sostanze chimiche (es. alcol, droghe o farmaci), dovrà essere opportunamente fermato.

8 LAVORO

8.1 Preparazione al lavoro

1. Eseguire le operazioni di preparazione della macchina e accertarsi che i tubi in plastica neri siano collegati al cupolino nel modo corretto (Fig. 5) Per maggiore chiarezza sulla disposizione corretta dei tubi vedere capitolo 6.7 punti 1 e 2.
2. Accertarsi che la valvola di regolazione portata sia aperta (Fig. 9 - 2)
3. Premere l'interruttore del motore aspirazione (Fig. 8 - 1)
4. Abbassare il tergipavimento ruotando verso il basso la sua leva di comando (Fig. 8 - 3)
5. Premere l'interruttore spazzole (Fig. 8 - 2)
6. La macchina inizierà ora a lavorare in piena efficienza fino ad esaurimento della soluzione detergente.



Prima di avviare la macchina controllare tutti i comandi e le sicurezze per impiegarla nel modo più appropriato. Evitare di salire sopra gli oggetti, buche lungo il percorso. Non avvicinare le mani, i piedi o qualsiasi altro oggetto alla spazzola in movimento



Quando il livello di carica della batteria sta per esaurirsi, sul display si illumina il led rosso (Fig. 4) ed il motore spazzole si spegne automaticamente insieme al motore di aspirazione; è quindi necessario procedere al più presto alla ricarica della stessa. Per portare la macchina al punto di ricarica è necessario sollevare la parte anteriore della stessa e rimanere in appoggio sulle ruote.

8.2 Dispositivo troppo pieno

La macchina è dotata di un filtro a palla che interviene quando il serbatoio di recupero è pieno, provocando la chiusura del tubo di aspirazione. In tal caso occorre svuotare il serbatoio.

8.3 Trazione

La trazione di queste macchine è ottenuta per mezzo della spazzola che, lavorando leggermente inclinata, riesce a trascinare la macchina in avanti.



Nell'effettuare spostamenti in retromarcia, anche se brevi, assicurarsi che il tergipavimento sia sollevato.

9 AL TERMINE DEL LAVORO

Al termine dei lavori e prima di qualsiasi tipo di manutenzione eseguire le seguenti operazioni :

1. Spegnerne l'interruttore del motore spazzole (Fig. 8 - 2)
2. Spegnerne l'interruttore del motore aspirazione (Fig. 8 - 1)
3. Portare la macchina fino al luogo previsto per lo scarico dell'acqua
4. Svuotare il serbatoio di recupero acqua sporca



Queste operazioni devono essere eseguite utilizzando dei guanti per proteggersi le mani ed assicurarsi che non vi siano oggetti o persone nelle vicinanze

5. Pulire il tergipavimento con un getto d'acqua. Il tergipavimento deve essere sollevato quando la macchina non è in funzione per evitare deformazioni alle guarnizioni in gomma.
6. Smontare la spazzola e pulirla con un getto d'acqua.

10 MANUTENZIONE GIORNALIERA

10.1 Pulizia serbatoio di recupero acqua sporca



Queste operazioni devono essere eseguite utilizzando dei guanti per proteggersi le mani ed assicurarsi che non vi siano oggetti o persone nelle vicinanze

1. Togliere il cupolino di protezione dopo aver scollegato i tubi in plastica neri
2. Togliere il filtro ed il galleggiante e sciacquarli accuratamente (Fig. 11)
3. Sollevare il serbatoio, ruotarlo in senso antiorario e sfilarlo (Fig. 12).
4. Svuotare il serbatoio di recupero acqua sporca (Fig. 13), sciacquarlo accuratamente e pulire il tappo di scarico
5. Rimontare il tutto seguendo all'inverso le operazioni suddette



Per lo scarico dei liquidi usati per il lavaggio pavimenti, attenersi alle indicazioni riportate sull'etichetta e alle norme vigenti relative.

10.2 Pulizia tergipavimento

Pulire il tergipavimento con un getto d'acqua. Verificare lo stato di usura delle gomme, ed eventualmente girarle o sostituirle. L'accurata pulizia di tutto il gruppo di aspirazione garantisce una maggior durata del motore aspirazione. Pulire il tubo del tergipavimento verificando che non vi siano ostruzioni (Fig. 10 - 2).

10.3 Pulizia filtro serbatoio soluzione

1. Sfilare il filtro e sciacquarlo accuratamente (Fig. 7 - 1)
2. Riposizionare il filtro

10.4 Smontaggio spazzole a disco

1. Alzare il tergipavimento sollevando la leva di sollevamento tergipavimento (Fig. 8 - 3).
2. Alzare la macchina facendo leva sul manubrio
3. Azionare con impulsi il pulsante di avvio spazzola (Fig. 8-2)

La spazzola si sgancia automaticamente



Assicurarsi che non vi siano oggetti o persone nelle vicinanze

11 MANUTENZIONE SETTIMANALE

11.1 Sostituzione gomma posteriore tergipavimento

Se la gomma posteriore dei tergipavimento è usurata e non asciuga bene è possibile cambiare il bordo di asciugatura procedendo in questo modo:

1. Sfilare il tubo di aspirazione in plastica nero dal tergipavimento
2. Svitare i volantini di fissaggio e staccare il tergipavimento dalla macchina
3. Togliere il fermo guarnizione posteriore dopo aver svitato tutti i volantini
4. Girare la guarnizione ed eventualmente sostituirla prestando attenzione al suo corretto allineamento rispetto al terreno
5. Rimontare il tutto ripetendo all'inverso le operazioni suddette



L'errato allineamento verticale delle guarnizioni influisce negativamente sulle prestazioni di asciugatura della macchina

11.2 Sostituzione gomma anteriore tergipavimento

Se la gomma anteriore del tergipavimento è usurata non si ottiene una buona aspirazione e quindi la macchina non asciuga perfettamente. In tal caso per sostituirla procedere come segue:

1. Sfilare il tubo di aspirazione in plastica nero dal tergipavimento
2. Svitare i volantini di fissaggio e staccare il tergipavimento dalla macchina
3. Togliere il fermo guarnizione anteriore (Fig. 10 - 1) dopo aver svitato i sistemi di fissaggio
4. Girare la guarnizione ed eventualmente sostituirla prestando attenzione al suo corretto allineamento rispetto al terreno
5. Rimontare il tutto ripetendo all'inverso le operazioni suddette



L'errato allineamento verticale delle guarnizioni influisce negativamente sulle prestazioni di asciugatura della macchina

11.3 Pulizia del tubo di aspirazione

In caso di aspirazione insufficiente è necessario controllare che il tubo di aspirazione non sia ostruito. Eventualmente pulirlo con un getto d'acqua immesso dalla parte dove viene inserito nel serbatoio. Per fare ciò procedere nel seguente modo:

1. Staccare il tubo aspirazione dalla sede sul serbatoio recupero
2. Pulirlo con un getto d'acqua immesso dalla parte dove viene inserito nel serbatoio
3. Rimontare il tutto ripetendo all'inverso le operazioni suddette



Queste operazioni devono essere eseguite utilizzando dei guanti per proteggersi le mani ed assicurarsi che non vi siano oggetti o persone nelle vicinanze

11.4 Pulizia serbatoio di recupero acqua sporca

1. Svuotare il serbatoio svitando di alcuni giri il volantino del tappo ed estraendo quindi il tappo di scarico
2. Sciacquare il serbatoio e pulire la bocchetta
3. Riposizionare la bocchetta e il tappo di scarico



Queste operazioni devono essere eseguite utilizzando dei guanti per proteggersi le mani ed assicurarsi che non vi siano oggetti o persone nelle vicinanze

12 RISOLUZIONE DELLE PIU' COMUNI ANOMALIE DI FUNZIONAMENTO

12.1 *Acqua sulle spazzole non sufficiente*

1. Controllare che la valvola di regolazione portata sia sufficientemente aperta (Fig. 9-2)
2. Verificare che ci sia acqua nel serbatoio soluzione
3. Pulire l'elettrovalvola (Fig.9-1) svitando il magnete e riavvitandolo dopo la pulizia del corpo (Fig. 14).

12.2 *Il tergilavaggio non asciuga perfettamente*

1. Controllare che il tergilavaggio sia pulito
2. Controllare la corretta posizione del motore di aspirazione
3. Pulire il tubo di aspirazione (vedere "MANUTENZIONE SETTIMANALE")
4. Sostituire le guarnizioni, se usurate
5. Verificare il corretto allineamento verticale delle guarnizioni
6. Pulire o sostituire le ruote del tergilavaggio

12.3 *La macchina non pulisce bene*

1. Controllare lo stato di usura delle spazzole ed eventualmente cambiarle. Le spazzole vanno cambiate quando le setole sono alte circa 15mm. Per la loro sostituzione vedere "SMONTAGGIO SPAZZOLA" e "MONTAGGIO SPAZZOLA". Lavorare con le spazzole eccessivamente consumate può provocare danni al pavimento.
2. Usare un tipo di spazzola diverso da quello montato di serie. Per lavori di pulizia su pavimenti dove lo sporco è particolarmente resistente, è consigliabile usare spazzole speciali che vengono fornite a richiesta, a seconda delle necessità.

12.4 *Produzione eccessiva di schiuma*

1. Controllare che sia stato usato detergente a schiuma frenata. Eventualmente aggiungere una minima quantità di liquido antischiuma nel serbatoio recupero.
2. Si tenga presente che si ha una maggior quantità di schiuma quando il pavimento è poco sporco ed in tal caso diluire maggiormente la soluzione detergente.

12.5 *L'aspiratore non funziona*

1. Controllare che la spia dell'interruttore di accensione del motore sia illuminata e, se non lo fosse, resettare la termica.
2. Verificare il corretto collegamento della batteria
3. Resettare la termica corrispondente.
4. Se il problema persiste contattare il rivenditore o il centro assistenza

12.6 *Il motore spazzole non funziona*

1. Controllare che la spia dell'interruttore di accensione del motore sia illuminata e, se non lo fosse, resettare la termica.
2. Verificare il corretto collegamento della batteria
3. Resettare la termica corrispondente.
4. Se il problema persiste contattare il rivenditore o il centro assistenza

12.7 *La macchina non si avvia*

1. Controllare che la batteria sia collegata correttamente
2. Controllare che la batteria sia carica
3. Controllare che la termica di protezione non sia intervenuta.
4. Se il problema persiste contattare il rivenditore o il centro assistenza

12.8 *Protezioni termiche*

La macchina è equipaggiata con i seguenti sistemi di protezione elettrica:

1. Termiche per basse correnti, sistemati all'esterno, per proteggere (Fig.15):

- **VERSIONE BATTERIA**

- il motore spazzola (30A)
- i controlli elettronici (12A)
- il motore di aspirazione (30A)

- **VERSIONE CAVO**

- il motore spazzola (3A)
- il motore di aspirazione ed i controlli elettronici (8A)

12.9 *Il motore elettrico gira ma la spazzola non ruota*

1. La cinghia potrebbe essere bagnata. Verificare la presenza di eventuali perdite e, in loro assenza, attendere che la cinghia si asciughi
2. La cinghia potrebbe essere usurata o rotta. Provvedere alla sua sostituzione

INFORMATION

Manufacturer	MINUTEMAN INTERNATIONAL INC.
Machine Type	SCRUBBER DRYER MACHINE
Model	E14B – E14220 – E14115
Serial Number	YY WW 0000
Gross Weight / Net Weight	Battery version 75,5 kg - 166 lb (including battery) / 49 kg - 108 lb Cable version 49 kg - 108 lb / 40 kg - 88 lb
Tension	12 V DC (B) 220 V DC (E) 115 V DC (E)
Maximum Power	490 W (B) 500 W (E)
Maximum Gradient of Operation	2 %
Gradient of Protection	IP 22 (B) IP 23 (E)

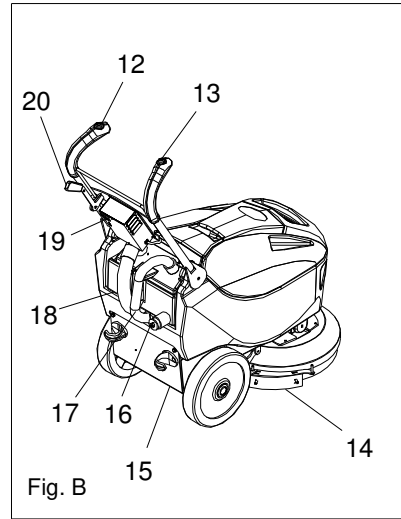
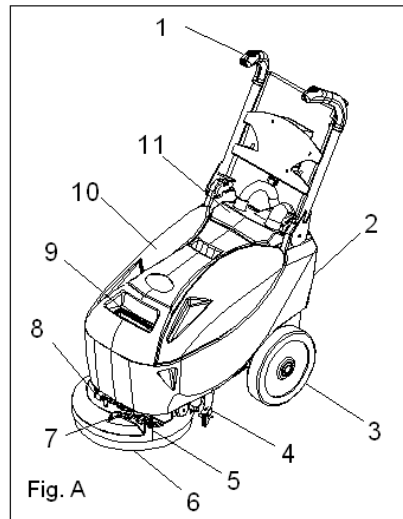
The descriptions contained in this publication are not binding. Minuteman International Inc. therefore, reserves the right to apply changes at any time to bodies, details, supply of accessories, which may be considered convenient for improvement or for any manufacturing or commercial aspect.

Partial reproduction of text and drawings in this catalog is prohibited under the law.

Minuteman International Inc. reserves the right to make technical changes and / or equipment.

The images are intended for reference only and not binding in terms of design and features.

MACCHINE COMPONENTS



- | | | | | | |
|---|---------------|----|---------------------------|----|------------------------|
| 1 | Handle | 8 | Solenoid | 15 | Chassis |
| 2 | Solution tank | 9 | Water inlet filter | 16 | Discharging cap |
| 3 | Wheel | 10 | Recovery tank | 17 | Squeegee hose |
| 4 | Squeegee | 11 | Cover | 18 | Vacuum hose |
| 5 | Brush cover | 12 | Start vacuum motor switch | 19 | Battery charger |
| 6 | Brush | 13 | Start brush motor switch | 20 | Squeegee lifting lever |
| 7 | Cock | 14 | Back rubber blade | | |

MINUTEMAN INTERNATIONAL INC.

14N845 U.S. Route 20
Pingree Grove, Illinois 60140
www.minutemanintl.com

E14 OPERATING MANUAL v03



1 FOREWORD

This is a floor scrubbing machine that is able to clean a wide variety of types of flooring and types of dirt by using the mechanical action of one disk brush and the chemical action of a water-detergent solution. As it moves forward it also gathers up the dirt removed from the floor and the detergent solution that has not been absorbed by the floor.

The machine must only be used for this function.

Even the best machines will only operate efficiently and work with profit if they are used properly and kept in perfect operating order.

Read this instruction booklet carefully and consult it every time problems arise with machine operation.

Any improper use of the machine is forbidden. Any kind of claim against the producer or his representative for damages due to an use not conformed to machine destination is excluded.

Put the manual at operator's disposal so that he can consult it for all eventualities.

Remember that, if necessary, our service organization, in collaboration with our agents, is always available for helpful hints or direct intervention.

2 RECEIVING THE MACHINE

Immediately check, when receiving the machine, that all the materials indicated on delivery documents have been received and also that the machine has not been damaged in transit. If it has been damaged, this damage must be immediately reported to the shipper and also to our customer service department. Only acting promptly in this manner will make it possible to receive missing material and to be reimbursed for damage.

3 TECHNICAL DESCRIPTION

		E14B	E14220	E14115
Coverage performance	m ² /h - ft ² /h	1050 - 11302,11	1050 - 11302,11	1050 - 11302,11
Working speed	m/min - ft/h	0/60 - 0/196	0/60 - 0/196	0/60 - 0/196
Scrubbing path	mm - in	350 - 13,78	350 - 13,78	350 - 13,78
Brush size	mm - in	1 x 350 - 1 x 13,78	1 x 350 - 1 x 13,78	1 x 350 - 1 x 13,78
Brush pressure	kg - lb	28 - 61,73	28 - 61,73	28 - 61,73
Brush pressure control		//	//	//
Squeegee width/Dry path	mm - in	420 - 16,54	420 - 16,54	420 - 16,54
Squeegee lifting mechanism		Mechanical	Mechanical	Mechanical
Solution tank	l - gal	16 - 4,23	16 - 4,23	16 - 4,23
Recovery tank	l - gal	18 - 4,76	18 - 4,76	18 - 4,76
Tank manufacturing		Polyethylene	Polyethylene	Polyethylene
Voltage	V	12	220	115
Battery capacity (STANDARD DIN)	Ah ₅	65 (GEL/AGM)	//	//
Batteries compartment LxWxH	mm - in	290x190x235 11,42x7,48x9,25	//	//
Brush motor (nominal power)	W	1 x 250	1 x 250	1 x 250
Traction motor (nominal power)	W	//	//	//
Vacuum motor (nominal power)	W	2 stages perip. 200	2 stages perip. 200	2 stages perip. 200
Water lift	mm - in H ₂ O	540 - 21,26	710 - 27,95	710 - 27,95
Dimensions LxWxH	mm - in	720x490x645 28,35x19,29x25,39	720x490x645 28,35x19,29x25,39	720x490x645 28,35x19,29x25,39
Weight without batteries	kg - lb	37,5 - 82,67	37,5 - 82,67	37,5 - 82,67

MINUTEMAN INTERNATIONAL INC.

14N845 U.S. Route 20
Pingree Grove, Illinois 60140
www.minutemanintl.com

4 SYMBOLS USED ON THE MACHINE



*Brush symbol.
Used to indicate the brush motor control switch, for both disk or cylindrical brushes*



*Vacuum motor symbol.
Used to indicate the vacuum motor switch*



*Open book symbol.
Tells the worker to read the manual before operating the machine*

5 SYMBOLS USED IN THE MANUAL



*Warning symbol
Read carefully the sections preceded by this symbol: they concern the safety of the operator, of the machine and of the environment.*



Indicates danger of gas exhalations and emission of corrosive liquids



*Indicates fire danger
Do not approach with free flames*



Indicates the need for protection gloves

6 PREPARING THE MACHINE

6.1 Moving the packaged machine

The machine is contained in specific packing (box + two-way pallet to be lift up only on the longer side) with a platform so that it can be moved by a fork-lift.

Total weight is 72,4 kg (48,9 kg without batteries). Packing dimensions are (Fig. 2):

A (Width): 520 mm

B (Length): 790 mm

C (Height): 770 mm



The fork lift or the transpallet have to pick up the pallet at the center, the item has to be moved very carefully without crash and paying attention to lift it up over the reasonable height. Packing crates cannot be stacked.

6.2 How to unpack the machine

1. Cut the plastic band with suitable nippers, paying attention to its spring back
2. Open the upper borders of the package and extract the brush and the squeegee. (Fig. 3)
3. Take out the machine from the package, pulling the box upwards.
4. Lift the front of the machine and remove the carton box.
5. Lift the handle (see 6.7, Handle regulation) and, keeping raised the front of the machine, push forward till the complete step over of the wheel.
6. Using an inclined plane, make the machine going down from the platform.
7. Keep the box and the platform since it may be necessary to transport the machine again.

6.3 Putting the battery

The machine is equipped with an incorporated battery charger and an ermetic gel battery. In the case of using a different battery form the one supplied, use only AGM or Gel batteries 12V 65A.

The batteries must be housed in the battery compartment below the recovery tank.

The dimensions of the battery compartment are: 290 x 190 x 235 (H) mm.



Strictly comply with the instructions given by the battery manufacturer or retailer regarding battery maintenance and daily recharging. All installation and maintenance procedures must be carried out by specialists. Before switching on the machine check that the battery is connected respecting the correct polarity.



When you manipulate batteries always wear safety cloth according to the currently laws. In particular, before manipulating batteries, take off all metallic objects such as rings, necklace and watches from hands, wrists and neck. Do not lean metallic objects on the batteries.

When putting the battery:

1. Take off the hoses from the cover.
2. Take off the recovery tank.
3. Introduce the battery in the compartment with the pole in the direction of the back of the machine. Be careful not to knock into the surrounding walls in order to avoid damages to the machine or to the battery.

6.4 Extracting the battery

When extracting the battery:

1. Take off the hoses from the cover.
2. Take off the recovery tank.
3. Disconnect the battery
4. Extract the battery upward. Be careful not to knock into the surrounding walls in order to avoid damages to the machine or to the battery.

6.5 Recharge of the batteries

Connect the machine to a 220 V socket using the cable it is equipped of. During the charging process on the battery charger the red warning light is on (Fig. 4). At the end of the charging process the green warning light will be on (Fig. 4).

In order not to cause the risk of permanent damage to the battery, avoid at all costs its complete discharge and effect recharging within a few minutes after that the signal lof discharged batteries appears.



Never leave the batteries completely discharged, even if the machine is not being used.



Make sure that the battery charger fits the installed batteries both for capacity as for type (lead/acid or GEL and equivalents). Never charge a GEL battery with an unsuitable battery charger. Carefully follow the instructions given by the manufacturer of batteries and battery charger.



Danger of gas exhalations and emission of corrosive liquids
Fire danger: do not approach with free flames

6.6 Battery charge level gauge

The battery charge level gauge is composed by 3 led that indicate approximately the battery charge level (Fig. 4).

Green = battery charged

Yellow = battery partially exhausted

Red = battery exhausted, the brush motor and the vacuum motor turn off automatically



The brush motor and the aspiration motor automatically turn off a few seconds after the red led turns on. In order to bring the machine to the recharging point, lift up the front of the machine and move leaning on the wheels. Using the specific cable, connect the battery charger to a 220 V socket.

During the charging process it is not possible to use the machine.

6.7 Handle regulation

The handle, bended for packing reasons, must be put in the working position:

1. Insert the hose with the major diameter in the left cover connector (Fig. 5A)
2. Insert the hose with the smaller diameter in the right cover connector (Fig. 5B)
3. Lift up the handle pulling the lever indicated (Fig. 6A)
4. Move the handle and put it in the working position (Fig. 6B)

6.8 Installing the disk brushes

1. Lift up the squeegee if it is in the working position. (Fig. 8- 3)
 2. Lift up the machine pressing on the handle.
 3. Lean the machine on the brush being sure that this last is in the center of the brush cover.
 4. Activate with pulses the start button (Fig. 8- 2)
- The brush locks automatically.



To avoid damages to the floors, choose with attention the types of brushes more suitable for the surface to treat.

Make sure there are no objects or people close to the machine.

6.9 Recuperation tank

Check that the discharge plug is screwed and that the cover leans completely on the blade.

6.10 Detergent solution

Fill the solution tank with clean water at a temperature that does not exceed 50°C (Fig. 7) and add the liquid detergent in the amounts and using the procedures recommended by the detergent manufacturer. Use only a minimal percentage of detergent to prevent formation of an excess quantity of foam since too much foam may damage the vacuum motor.



Always use low foam detergent. Introduce a small amount of anti-foam detergent in the recuperation tank before starting to work to be sure to prevent foam from being generated. Never use pure acids. Put the refill opening cover back in place after filling the tank.

7 GENERAL SAFETY REGULATIONS

1. Follow these regulations carefully to avoid harm to the operator and damage to the machine.
2. The machine must be used exclusively by authorized and trained personnel
3. Read the labels on the machine with attention. Never cover them for any reason and always immediately replace them if they are damaged
4. Before using the machine check all the controls, the indicators and any instruments in order to employ it properly.
5. Before you use the machine make sure that all doors and covers are positioned as shown in this operating and maintenance manual
6. Make sure the surface you clean can afford the machine weight
7. When operating the machine be careful of other persons and of children in particular
8. Never mix different types of detergents: this could generate noxious gases
9. Machine storage temperature must be between -25°C and +55°C
10. Operating conditions: room temperature between 0°C and 40°C with relative humidity between 30 and 95%
11. Never set containers of liquid on the machine
12. Never use the machine to transport goods
13. Never use acid solutions which could damage the machine and/or persons
14. Avoid running the brushes with the machine stopped: this could damage the floor
15. Never aspirate flammable, deflagrate, explosive, corrosive, toxic liquids or powders.
16. Never use the machine in an explosive environment
17. Use a powder fire extinguisher in case of fire. Do not use water
18. Do not use the machine in the rain
19. Do not open covers and protections while the machine is working
20. Do not hit against shelving or scaffolding
21. Do not use the appliance on surfaces with a slope higher than the one indicated on the name-plate.
22. The machine must perform washing and drying operations simultaneously. Any other operations must be done in zones where the presence of unauthorized persons is prohibited. Signal wet floors with suitable signs
23. Whenever the machine has operating troubles, check to make sure these are not due to insufficient ordinary maintenance. If this is not the case then enquire with your nearest MINUTEMAN INTERNATIONAL INC. service center
24. When replacing machine parts always ask for ORIGINAL spare parts from your Authorized MINUTEMAN INTERNATIONAL INC. Agent and/or Retailer
25. Use only original MINUTEMAN INTERNATIONAL INC. brushes.
26. Avoid clogging the solution tank filter: do not fill with detergent solution a long time before starting to use the machine
27. Always cut out the electric power supply to the machine whenever maintenance is performed
28. Restore all electrical connections after terminating any maintenance procedures
29. Never remove guards that require tools for removal
30. Never wash the machine with direct or pressurized jets of water or with corrosive substances
31. Have your nearest MINUTEMAN INTERNATIONAL INC. service center check the machine every 200 operating hours
32. Check the connector wear and tear; if the connector is damaged, replace it before using the machine; the replacement must be done by authorized personal only.
33. Dispose of consumables in accordance with currently applicable laws and codes
34. In the case of demolition, it is important to divide all the materials and give them to qualified and authorized operators, in accordance with currently applicable laws and codes.
35. Batteries contain hazardous and dangerous materials that must be disposed in accordance to currently laws concerning hazardous and noxious substances and given to qualified operators.
36. Do not leave the working machine unattended. Make sure that children or not qualified staff do not use it.
37. Do not use the machine in dangerous areas.
38. Do not use too loose garments or accessories that may get entangled in the moving parts.
39. During the floor cleaning the operator must stand behind the machine and drive it using the handle. Only one operator at a time can use the machine
40. Apart from the safety instructions included in the present manual, respect and observe the general safety rules for the sector and the currently regulations concerning the environment protection
41. If the operator do not have the necessary skills to use the machine or he is in a psychophysical condition altered by chemical substances (ex. alcol, drugs, medicines) must be suitably stopped

8 OPERATION

8.1 Preparing to work

1. Prepare the machine for operation making sure that the black plastic hoses are correctly connected to the cover (Fig. 5). To have further clarifications about the correct hoses connection see chapter 6.7, points 1 and 2.
 2. Make sure that the rate regulation valve is open (Fig. 9 - 2).
 3. Press the vacuum motor switch (Fig. 8 - 1)
 4. Lower the squeegee by turning down its lever (Fig. 8 - 3)
 5. Press the brush motor switch (Fig. 8 - 2)
- Now the machine will start to work in perfect efficiency until the detergent solution is finished.



Before using the machine check all the controls to employ it properly.



The red led (Fig. 4) appears on the charger when the battery charge level is getting too low. The brush motor and the vacuum motor automatically turn off. Batteries must be recharged as soon as possible. In order to bring the machine to the recharging point, lift up the front of the machine and move leaning on the wheels.

8.2 Overflow device

The machine has a filter that stops the vacuum motor whenever the recuperation tank is full. In this case you must empty the tank.

8.3 Traction

This machine traction is obtained by the brush, that working slightly inclined, move the machine ahead.



Moving in reverse lift up the squeegee.

9 AFTER WORK IS TERMINATED

At the end of the work, before performing any type of maintenance, proceed as follows:

1. Turn off brush motor switch (Fig. 8 - 2).
2. Turn off vacuum motor switch (Fig. 8 - 1).
3. Move the machine to the dirty water drain site.
4. Empty the recovery tank



Always wear gloves when doing this to protect yourself from contact with hazardous solutions.

5. Clean the squeegee with a jet of clean water. The squeegee must be lifted when the machine is not in use to prevent permanent deformations to the rubber strips.
6. Remove the brush and clean it with a jet of water.

10 DAILY MAINTENANCE

10.1 *Cleaning the recovery tank*



Always wear gloves when doing this to protect yourself from Q contact with hazardous solutions.

1. Remove the protection cover after taking off the the black plastic hoses.
2. Remove and carefully rinse the filter and the float (Fig. 11)
3. Lift the recovery tank, rotate it anti-clockwise and take it off (Fig. 12)
4. Rinse the recovery tank (Fig. 13), carefully rinse it and clean the drain plug.
5. Replace everything by carrying out these procedures in reverse order.



For the discharge of the liquids used for the floor cleaning, follow the indication written on the soap label and apply the currently laws and codes.

10.2 *Cleaning the squeegee*

Clean the squeegee with a jet of water. Check the condition of the rubbers and reverse or replace them as necessary. Careful cleaning of the entire aspiration unit ensures a longer working life for the vacuum motor. Clean the wiper tube and make sure it is not clogged (Fig. 10 - 2).

10.3 *Cleaning the solution tank filter*

1. Remove and clean the filter (Fig. 7 - 1).
2. Replace the filter.

10.4 *Removing the disk brushes*

1. Lift up squeegee moving upward its lever (Fig. 8 - 3)
 2. Lift up the machine levering with the handle
 3. Activate with pulses the start button (Fig. 8- 2)
- The brush lock out automatically.



Make sure there are no objects or people close to the machine.

11 WEEKLY MAINTENANCE

11.1 Replacing the rear squeegee rubber

Proceed as follows to change the drying edge of the rear squeegee rubber if it is worn and does not dry properly:

1. Remove the black plastic aspiration hose from the squeegee..
2. Unscrew the lock handwheels and remove the squeegee.
3. Unscrew the handwheels and remove the rear blade hook.
4. Turn the rubber over or replace it as necessary, making sure it is correctly aligned to the floor.
5. Reassemble by performing these procedures in reverse order



If the vertical alignment of the rubber is not correct, the machine does not dry perfectly.

11.2 Replacing the front squeegee rubber

If the front squeegee rubber is worn the aspiration is poor and the machine will not dry perfectly. Proceed as follows to replace it:

1. Remove the black plastic aspiration hose from the squeegee..
2. Unscrew the lock handwheels and remove the squeegee.
3. Unscrew the locking systems and remove the front blade hook. (Fig. 10 - 1)
4. Turn the rubber over or replace it as necessary, making sure it is correctly aligned to the floor.
5. Reassemble by performing these procedures in reverse order



If the vertical alignment of the rubber is not correct, the machine does not dry perfectly.

11.3 Cleaning the aspiration hose

If aspiration is insufficient check that the aspiration tube is not clogged. Clean as necessary with a jet of water, spraying from the part where it is inserted into the tank. Proceed as follows to do this:

1. Detach the aspiration tube from the seat on the recuperation tank
2. Clean it with a jet of water, spraying from the part where it is inserted into the tank
3. Reassemble everything by repeating these procedures in reverse order



Wear gloves when doing this to protect yourself from any contact with hazardous materials and solutions and make sure there are no objects or people close to the machine.

11.4 Cleaning the recovery tank

1. Empty the recuperation tank through the hose, unscrewing the knob a few turns and then pulling out the plug.
2. Rinse out the tank and clean the opening
3. Put the opening and plug on the drain cover back in position.



Wear gloves when doing this to protect yourself from any contact with hazardous materials and solutions and make sure there are no objects or people close to the machine.

12 TROUBLE SHOOTING

12.1 Insufficient water to the brushes

1. Check that the rate regulation valve is sufficiently open (Fig. 9 - 2)
2. Check that there is water in the solution tank
3. Clean the electrovalve (Fig. 9 - 1) unscrewing the magnet and put in on after cleaning (Fig. 14).

12.2 Squeegee does not dry perfectly

1. Check that the squeegee is clean
2. Check that the vacuum motor is correctly positioned
3. Clean the entire aspiration unit (see "WEEKLY MAINTENANCE")
4. Replace worn rubbers.
5. Check the correct alignment of the rubbers
6. Clean or replace the squeegee wheels

12.3 Machine does not clean well

1. Check the condition of the brush and replace if necessary. Brush must be replaced when bristles are about 15 mm. high. Refer to "REMOVING THE BRUSH" and "INSTALLING THE BRUSH" to replace it. Working with a brush that is too worn may cause damage to the floor.
2. Use another type of brush rather than the standard brush. To clean floors with exceptionally tough dirt, we recommend the use of special brushes that are supplied on request and according to your specific needs.

12.4 Too much foam is generated

Check that a low-foam detergent has been used. Add if necessary a small quantity of anti-foam liquid to the recuperation tank. Remember that more foam is generated when the floor to be cleaned is not very dirty. In this case use a more diluted detergent solution.

12.5 Vacuum motor does not operate

1. Check that motor signal lamp is on. If it is not, reset the protection
2. Check that the battery is properly connected.
3. Reset the related protection
4. If the problem persists, contact the dealer or the assistance.

12.6 Brush motor does not operate

1. Check that motor signal lamp is on. If it is not, reset the protection
2. Check that the battery is properly connected.
3. Reset the related protection
4. If the problem persists, contact the dealer or the assistance.

12.7 Machine does not start

1. Check if the battery is properly connected.
2. Check if the battery is charged
3. Check the protection is not operating
4. If the problem persists, contact the dealer or the assistance.

12.8 Electrical protections

The machine is equipped with the following electrical protection systems:

1. Low-current protections installed outside to protect (Fig. 15):
 - **BATTERY VERSION**
 - brush motor (30A)
 - electrical controls (12A)
 - vacuum motor (30A)
 - **CABLE VERSION**
 - brush motor (3A)
 - vacuum motor and electrical controls (8A)

12.9 The brush motor works but the brush does not turn

1. The belt could be wet. Check it there is any leakage and, if it is not, wait until the belt becomes dry.
2. The belt could be worn or broken. Replace it.

E14 OPERATING MANUAL v03

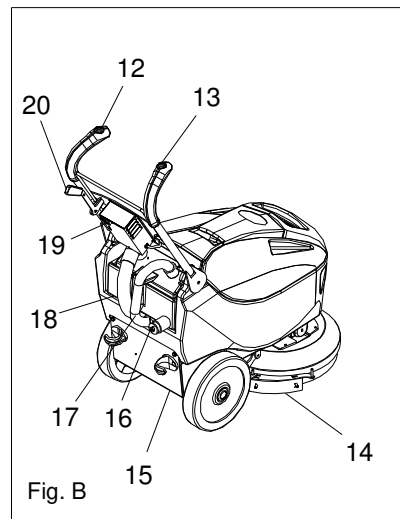
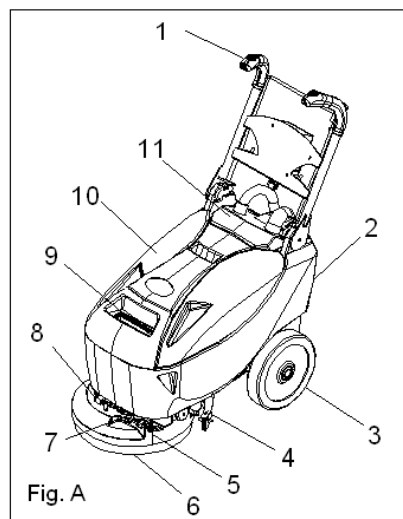
Minuteman®

INFORMATION

Constructeur	MINUTEMAN INTERNATIONAL INC.
Type de Machine	AUTOLAVEUSE
Modèle	E14B – E14220 – E14115
Numéro de Série	YY WW 0000
Poids brut / Poids net	Version à batterie 75,5 kg - 166 lb (batterie inclus) / 49 kg - 108 lb Version à câble 49 kg - 108 lb / 40 kg - 88 lb
Voltage	12 V DC (B) 220 V DC (E) 115 V DC (E)
Puissance Max	490 W (B) 500 W (E)
Pente Max	2 %
Gré de Protection	IP 22 (B) IP 23 (E)

Les descriptions contenues dans cette publication ne sont pas contraignantes. Minuteman International Inc. par conséquent, se réserve le droit, à tout moment, toute modification des organes, des détails, la fourniture des accessoires, dont elle juge opportun d'amélioration ou pour tout autres produits manufacturés ou commercial. Reproduction partielle du texte et les dessins de ce catalogue est interdite par la loi. Minuteman International Inc. se réserve le droit de faire des changements techniques et / ou de matériel. Les images sont pour référence seulement et non contraignante en termes de design et de fonctionnalités.

COMPOSANT DE LA MACHINE



- | | | | | | |
|---|-----------------------|----|--------------------------------|----|---------------------------|
| 1 | Guidon | 8 | Solénoïde | 15 | Frame |
| 2 | Réservoir de solution | 9 | Filtre de Charge de l'eau | 16 | Bouchon de vidange |
| 3 | Roue | 10 | Réservoir de récupération | 17 | Raclette tuyau |
| 4 | Raclette | 11 | Carénage | 18 | Tuyau d'aspiration |
| 5 | Brosse couverture | 12 | Bouton de démarrage aspiration | 19 | Chargeur |
| 6 | Brosse | 13 | Bouton de démarrage brosse | 20 | Levier de levage Raclette |
| 7 | Tap | 14 | Joint arrière | | |

MINUTEMAN INTERNATIONAL INC.

14N845 U.S. Route 20
Pingree Grove, Illinois 60140
www.minutemanintl.com

E14 OPERATING MANUAL v03



1 AVANT-PROPOS

Il s'agit d'une machine laveuse - sécheuse de sols qui exploite l'action mécanique d'une brosse discoïdale et l'action chimique d'une solution eau - détergent, peut nettoyer une gamme étendue de sols et de types de saletés, en ramassant, pendant son mouvement d'avancement, la saleté éliminée et la solution détergente qui n'a pas été absorbée par le sol.

Cette machine ne doit être utilisée que pour ce but.

Même la meilleure des machines ne peut fonctionner parfaitement et travailler avec profit que si elle est correctement utilisée et maintenue pleinement performante.

Toutes les utilisations impropres de la machine sont interdites. Revendications de tous genres contre le producteur et / ou ses délégués pour dommages qui dérivent de l'utilisation non conforme de la machine sont exclues.

Nous vous prions donc de lire attentivement cette notice d'instructions et de la relire chaque fois qu'il y aura des difficultés dans l'utilisation de la machine.

Le cas échéant, nous vous rappelons que notre service après-vente est en tout état de cause toujours à votre disposition pour tout conseil éventuel ou intervention directe.

2 PRISE EN CHARGE DE LA MACHINE

Lors de la prise en charge de la machine, il faut contrôler sur-le-champ d'avoir reçu tout le matériel figurant sur les documents d'accompagnement. Contrôler également que la machine n'a pas subi de dommages pendant le transport. Dans l'affirmative, faire vérifier immédiatement au transitaire l'importance du dommage et informer en même temps notre service de gestion de la clientèle. Ce n'est qu'en agissant ainsi et rapidement qu'il sera possible d'obtenir le matériel manquant et le dédommagement.

3 DESCRIPTION TECHNIQUE

		E14B	E14220	E14115
Rendement horaire	m ² /h - ft ² /h	1050 - 11302,11	1050 - 11302,11	1050 - 11302,11
Vitesse de travail	m/min - ft/h	0/60 - 0/196	0/60 - 0/196	0/60 - 0/196
Piste de nettoyage	mm - in	350 - 13,78	350 - 13,78	350 - 13,78
Dimension brosses	mm - in	1 x 350 - 1 x 13,78	1 x 350 - 1 x 13,78	1 x 350 - 1 x 13,78
Pression tête brosses	kg - lb	28 - 61,73	28 - 61,73	28 - 61,73
Contrôle pression tête brosses		//	//	//
Largeur suceur	mm - in	420 - 16,54	420 - 16,54	420 - 16,54
Actionnement suceur		Mécanique	Mécanique	Mécanique
Contenance réservoir solution détergente	l - gal	16 - 4,23	16 - 4,23	16 - 4,23
Contenance réservoir récupération	l - gal	18 - 4,76	18 - 4,76	18 - 4,76
Matériau réservoir		Polyéthylène	Polyéthylène	Polyéthylène
Tension	V	12	220	115
Capacité de la batterie (STANDARD DIN)	Ah ₅	65 (GEL/AGM)	//	//
Compartiment batteries L x L x H	mm - in	290x190x235 11,42x7,48x9,25	//	//
Moteurs brosses (puissance nominale)	W	1 x 250	1 x 250	1 x 250
Moteur de traction (puissance nominale)	W	//	//	//
Moteur aspiration (puissance nominale)	W	2 étages périp. 200	2 étages périp. 200	2 étages périp. 200
Niveau d'eau	mm - in H ₂ O	540 - 21,26	710 - 27,95	710 - 27,95
Dimensions LxLxH	mm - in	720x490x645 28,35x19,29x25,39	720x490x645 28,35x19,29x25,39	720x490x645 28,35x19,29x25,39
Poids sans batterie	kg - lb	37,5 - 82,67	37,5 - 82,67	37,5 - 82,67

MINUTEMAN INTERNATIONAL INC.

14N845 U.S. Route 20
Pingree Grove, Illinois 60140
www.minutemanintl.com

4 SYMBOLES UTILISÉS SUR LA MACHINE



*Symbole des brosses opérationnelles.
Il est utilisé pour indiquer l'interrupteur d'entraînement du moteur des brosses, qu'elles soient discoïdales ou cylindriques*



*Symbole du moteur d'aspiration.
Il est utilisé pour indiquer l'interrupteur du moteur d'aspiration*



*Symbole de livre ouvert.
Il indique à l'opérateur de lire la notice avant d'utiliser la machine.*

5 SYMBOLES UTILISÉS SUR LE MANUEL



*Symbole d'avertissement.
Lire attentivement les sections précédées de ce symbole, pour la sécurité de l'opérateur, de la machine et du milieu.*



Indique le danger d'exhalation de gaz et de contact avec des liquides corrosives.



*Indique le danger de feu.
Ne pas s'approcher avec des flammes.*



Indique l'obligation d'utiliser de gants.

6 PREPARATION DE LA MACHINE

6.1 Déplacement de la machine emballée

La machine est contenue dans un emballage spécifique (boîte + palette à 2 chemins à lever seulement dans le côté long) pour le déplacement à l'aide de chariots élévateurs à fourches.

Le poids total est de 72,4 kg (48,9 kg sans batteries). Les dimensions de l'emballage sont (Fig. 2):

A (Largeur): 520 mm

B (Longueur): 790 mm

C (Hauteur): 770 mm



Les fourches du chariots élévateur doivent être placés près du centre de la palette. La marchandise doit être déplacée avec attention, en évitant collisions et aussi de l'élever sans raisons à hauteurs considérables. Les emballages ne peuvent être superposés.

6.2 Déballage de la machine

1. Trancher le support en polyéthylène avec des pinces adaptées, en faisant attention à son retour élastique.
2. Ouvrir les bords supérieurs de l'emballage et extraire le disque entreneur et le suceur (Fig. 3).
3. Désenfiler la boîte vers l'haut et libérer la machine.
4. Soulever l'avant de la machine et enlever la boîte de carton.
5. Soulever la poignée (Voir Chapitre 6.7 Régulation de la poignée) et, en tenant soulevé l'avant de la machine, pousser en avant jusqu'au dépassement du bloque de la roue.
6. En utilisant un plan incliné faire descendre la machine de la palette.
7. Garder la palette et la boîte en carton pour des exigences éventuelles de transport.

6.3 Introduction/extraction de la batterie

La machine est fournie avec un chargeur incorporé et une batterie hermétique au Gel. En cas d'utilisation des batteries différentes de celle-là fournies avec la machine, utiliser seulement batteries 12V 65A AGM ou Gel.

Les batteries doivent être logées dans un logement spécialement prévu sous le réservoir de récupération.

Les dimensions du compartiment de la batterie sont: 290 x 190 x 235 (H) mm.



Pour l'entretien et la recharge journalière des batteries, se tenir scrupuleusement aux consignes fournies par le constructeur ou son revendeur. Toutes les opérations de mise en place et d'entretien doivent être exécutées par un personnel spécialisé. Avant de mettre en marche la machine s'assurer que la batterie soit jointe en respectant la polarité correcte.



Lors des opérations de manipulation des batteries, veiller à toujours faire usage de vêtements et autres dispositifs de sécurité prévus par les normes applicables; en outre avant toute intervention à effectuer sur les batteries, veiller à retirer des mains, poignets et cou tout objet métallique (bague, chaîne, montre, etc.).

Pour l'insertion de la batterie est nécessaire:

1. Désenfiler les tuyaux de raccord de la couverture en plastique
2. Extraire le réservoir eau sale.
3. Insérer la batterie dans son logement avec les pôles adressés vers le derrière de la machine. Faire attention de ne pas heurter les parois environnantes afin d'éviter des dommages à la machine ou à la batterie.

6.4 Extraction de la batterie

Pour l'extraction de la batterie est nécessaire:

1. Désenfiler les tuyaux de raccord de la couverture en plastique
2. Extraire le réservoir eau sale
3. Dérelier la batterie
4. Extraire la batterie en la désinfilant vers l'haut en faisant attention à ne pas heurter les parois afin d'éviter des dommages à la machine et à la batterie.

6.5 Chargement de la batterie

Connecter la machine à une prise de courant 220V en utilisant le câble en dotation. Pendant le chargement sur le chargeur sera allumée la voyant rouge (Fig 4). À la fin du chargement sur le chargeur s'allumera la voyant verte (Fig. 4)

Pour ne pas provoquer des dommages permanents à la batterie, est indispensable éviter le déchargement complet de la même en la chargeant dans peu de minutes de l'entrée en fonction du signal de batterie déchargée.



Ne jamais laisser la batterie complètement déchargée si la machine n'est pas utilisée.



S'assurer que le chargeur corresponde aux batteries installées tant par la capacité que par le type (plomb/acide ou GEL et équivalentes). Ne jamais charger une batterie au gel avec un chargeur non adapté. Suivre scrupuleusement les instructions fournies par le fabricant des batteries et du chargeur.



Danger d'exhalation de gaz et de contact avec des liquides corrosives
Danger de feu avec des flammes.

6.6 Indicateur du niveau de charge de la batterie

L'indicateur du niveau de charge de la batterie est composé par 3 led et il indique approximativement le niveau de charge de la batterie (Fig. 4).

Verte = batterie chargée

Jaune = batterie partiellement déchargée

Rouge = batterie déchargée, le moteur d'aspiration et le moteur de la brosse s'arrêtent automatiquement



Quelques secondes après l'allumage du led C, le moteur de la brosse et le moteur d'aspiration s'arrêtent automatiquement. Pour atteindre le point de recharge il faut soulever le côté antérieur de la machine et la déplacer en restant en appuie sur les roues. En utilisant le câble en dotation, joindre la machine à une prise de courant 220V.

Pendant le chargement n'est pas possible utiliser la machine.

6.7 Regulation de la poignée

1. Pour des raisons d'emballage, la poignée est fournie pliée; elle devra être mise en position de travail:
2. Insérer le tuyau avec le diamètre plus large dans le raccord de gauche de la couverture de protection (Fig. 5 - 1)
3. Insérer le tuyau avec le diamètre moins large dans le raccord de droite de la couverture de protection (Fig. 5 - 2)
4. Soulever la poignée en tirant vers l'haut la levier indiquée (Fig. 6 - 1)
5. Déplacer la poignée et la mettre en position de travail (Fig. 6 - 2)

6.8 Montage de la brosse discoïdale

1. Soulever le lave-sol s'il se trouve en position de travail (Fig. 8 - 3)
 2. Soulever la machine en faisant levier sur la poignée
 3. Appuyer la machine sur la brosse de sorte qu'elle soit au centre de la couverture
 4. Actionner/Opérer avec impulsions bouton de démarrage de la brosse (Fig. 8 - 2)
- La brosse s'accroche automatiquement.



Au fin d'éviter des dommages aux sols, choisir attentivement la typologie des brosses et disques plus appropriée à la surface à traiter.
S'assurer qu'il n'y a pas d'objets ou de personnes près de la machine.

6.9 Réservoir de récupération

Vérifier si le bouchon d'évacuation est vissé et si la couverture d'inspection appuie uniformément sur la jointe.

6.10 Solution détergent

Remplir d'eau propre le réservoir à solution (Fig. 9), à une température n'excédant pas 50°C, ajouter du détergent liquide dans la concentration et suivant les modes prévus par le constructeur. Pour empêcher la formation excessive de mousse qui nuirait au moteur d'aspiration, utiliser le pourcentage minimum de détergent.



Toujours utiliser le détergent à mousse freinée. Pour être sûr d'éviter la formation de mousse, avant de s'apprêter au travail, introduire dans le réservoir de récupération une quantité minimale de liquide antimousse. Ne pas utiliser d'acides à l'état pur. Après le chargement, rétablir la position du couvercle de la bouche de remplissage. On recommande de vider le réservoir eau sale chaque fois qu'on charge l'eau propre et le détergent.

7 NORMES GÉNÉRALES DE SÉCURITÉ

1. Les normes indiquées ci-dessous doivent être attentivement suivies pour éviter tout dommage à l'opérateur et à la machine.
2. La machine ne doit être utilisée que par le personnel agréé et spécialement formé.
3. Lire attentivement les étiquettes sur la machine, ne les couvrir pour aucune raison et les remplacer sur-le-champ si elles sont abîmées.
4. Avant d'utiliser la machine contrôler tous les commandes et les sûretés pour l'utiliser adéquatement.
5. Avant d'utiliser la machine, vérifier si tous les volets et les capots sont à leur place comme l'indique cette notice d'emploi et d'entretien.
6. S'assurer que la superficie où on travail supporte le poids de la machine.
7. Pendant le fonctionnement de la machine, faire attention aux autres personnes et notamment aux enfants.
8. Ne pas mélanger de détergents différents pour empêcher la production de gaz nocifs.
9. La température de stockage doit se situer entre 0°C et +50°C.
10. Conditions d'emploi: température ambiante comprise entre 5°C et 40°C avec une humidité relative entre 30 et 95%
11. Ne pas appuyer des récipients de liquides sur la machine.
12. Ne pas utiliser la machine comme véhicule de transport.
13. Ne pas utiliser des solutions acides pouvant porter atteinte à la machine et/ou aux personnes.
14. Éviter que les brosses fonctionnent, la machine étant à l'arrêt, pour ne pas abîmer le sol.
15. Ne pas aspirer liquides et poussières inflammables, déflagrantes, explosives, corrosives et toxiques.
16. Ne pas utiliser la machine sous atmosphère explosive.
17. En cas d'incendie, utiliser des extincteurs à poudre. Ne pas utiliser d'eau.
18. Ne pas utiliser la machine sous la pluie.
19. Ne pas ouvrir les couvertures pendant que la machine travail.
20. Ne pas heurter les rayonnages ou les échafaudages où il y a le risque de chute d'objets.
21. Ne pas utiliser l'appareil sur des surfaces ayant une inclinaison supérieure à celle indiquée sur la plaque.
22. La machine doit exécuter les opérations de lavage et de séchage en même temps. Des opérations différentes devront être exécutées sur des zones dont le passage est interdit aux personnes non préposées. Signaler les zones de sol humide par des panneaux indicateurs spéciaux.
23. En cas de pannes de fonctionnement de la machine, s'assurer qu'elles ne sont pas dues au manque d'entretien ordinaire. Dans le cas contraire, demander l'intervention du service après-vente MINUTEMAN INTERNATIONAL INC.
24. En cas de remplacement de pièces, demander les pièces détachées ORIGINALES à un concessionnaire et/ou Revendeur Agréé MINUTEMAN INTERNATIONAL INC.
25. N'utiliser que les brosses originales MINUTEMAN INTERNATIONAL INC.
26. Pour empêcher l'entartrage du filtre du réservoir à solution, ne pas remplir de solution détergente de nombreuses heures avant l'utilisation de la machine
27. Pour toute intervention d'entretien, couper l'alimentation électrique de la machine.
28. Rétablir tous les branchements électriques après toute intervention d'entretien.
29. Ne pas retirer les protections exigeant l'utilisation d'outils pour leur dépose.
30. Ne pas laver la machine par des jets d'eau directs ou sous pression ou avec des substances corrosives.
31. Toutes les 200 heures de service, faire contrôler la machine par un service après-vente MINUTEMAN INTERNATIONAL INC..
32. Contrôler l'usure et la rupture du câble d'alimentation; s'il est abîmé, le remplacer avant d'utiliser la machine. Le remplacement doit être exécuté par du personnel qualifié.
33. Éliminer les consommables suivant scrupuleusement les normes de loi en vigueur.
34. En cas de démolition de la machine, il est important de procéder au tri des différents matériaux dont elle se compose et de remettre ceux-ci à des opérateurs qualifiés et habilités aux opérations d'élimination conformément aux normes en vigueur.
35. Les batteries usées contiennent des matières dangereuses et non biodégradables; leur élimination doit s'effectuer dans le respect des normes applicables à l'élimination des substances dangereuses et doit être confiée à des opérateurs spécialisés.
36. Ne pas laisser la machine sans surveillance et en marche. S'assurer qu'elle ne soit utilisée par enfants ou personnel pas qualifié.
37. Ne pas utiliser la machine en lieux dangereuses.
38. Ne pas porter des vêtements amples ou des accessoires qui peuvent être pris dans les parties en mouvement.
39. Pendant le nettoyage des sols, l'opérateur doit être derrière la machine qu'il doit conduire par la poignée. La machine peut être employée seulement par un opérateur à la fois.
40. À part les précautions de sécurité contenues dans ce manuel, respecter et observer les normes de sécurité générales pour le secteur d'emploi de la machine, ainsi que les dispositions de sauvegarde de l'environnement en vigueur.
41. Si l'opérateur n'a pas les compétences nécessaires à l'emploi en sécurité de la machine ou il est en état psycho- physique altéré par des substances chimiques (ex. alcool, drogues ou médicaments), doit être opportunément arrêté.

8 TRAVAIL

8.1 Préparation au travail

1. Exécuter les opérations de préparation de la machine et s'assurer que les tuyaux noirs en plastique soient joints correctement à la couverture de protection (Fig. 5). Pour plus d'informations sur la correcte disposition des tuyaux, voir chapitre 6.7 points 1 et 2.
 2. S'assurer que la vanne de régulation du débit soit ouverte (Fig. 9 - 2)
 3. Appuyer sur l'interrupteur d'aspiration (Fig. 8 - 1).
 4. Baisser la suceur en baissant le levier afférent (Fig. 8 - 3)
 5. Appuyer sur l'interrupteur des brosses (Fig. 8 - 2).
- À présent, la machine commencera à travailler à plein régime jusqu'à l'épuisement de la solution détergente.



Avant d'utiliser la machine contrôler tous les commandes et les sûretés pour l'utiliser adéquatement.



Lorsque le niveau de charge des batteries est sur le point de s'épuiser, sur le chargeur s'allume le led rouge (Fig. 4) et le moteur de la brosse et le moteur d'aspiration s'arrêtent automatiquement; il est donc nécessaire de les recharger au plus tôt. Pour atteindre le point de recharge il faut soulever le côté antérieur de la machine et la déplacer en restant en appuie sur les roues.

8.2 Dispositif de trop plein

La machine est équipée d'un filtre qui stoppe le moteur d'aspiration lorsque le réservoir de récupération est plein. Dans ce cas, il faut vider le réservoir.

8.3 Traction

La traction de cette machine est obtenue par la brosse, qui en travaillant un peu inclinée, réussit à traîner en avant la machine .



Pour se déplacer en marche-arrière il faut soulever le suceur

9 À LA FIN DU TRAVAIL

À la fin du travail et avant tout type d'entretien, exécuter les opérations suivantes:

1. Débrancher l'interrupteur du moteur des brosses (Fig. 8 - 2).
2. Débrancher l'interrupteur du moteur d'aspiration. (Fig. 8 - 1)
3. Porter la machine jusqu'à l'endroit prévu pour la vidange de l'eau.
4. Vider le réservoir de récupération.



Porter des gants pour exécuter cette opération pour se protéger contre le contact avec des solutions dangereuses et s'assurer qu'il n'y a pas d'objets ou de personnes près de la machine.

5. Nettoyer le suceur par un jet d'eau. Le suceur doit être soulevé lorsque la machine n'est pas en marche et ce, pour empêcher toute déformation des bourrelets en caoutchouc.
6. Démonter les brosses et les nettoyer par un jet d'eau.

10 ENTRETIEN JOURNALIER

10.1 Nettoyage du réservoir de récupération



Porter des gants pour exécuter cette opération pour se protéger contre le contact avec des solutions dangereuses et s'assurer qu'il n'y a pas d'objets ou de personnes près de la machine.

1. Soulever la petite coupole de protection après avoir débranché les tuyaux noirs en plastique.
2. Retirer le filtre et le flotteur les rincer soigneusement. (Fig. 11)
3. Soulever le réservoir, le tourner en sens contraire aux aiguilles d'une montre et l'enlever (Fig. 12)
4. Vider le réservoir de récupération (Fig. 13), le rincer et nettoyer le bouchon de vidange.
5. Remonter le tout suivant les susdites opérations à rebours.



Pour l'élimination des liquides utilisés pour le lavage des sols, se reporter aux instructions et recommandations reportées sur l'étiquette et faire également référence aux normes applicables.

10.2 Nettoyage du lave-sols

Nettoyer le suceur par un jet d'eau. Vérifier l'état d'usure des brosses et, s'il le faut, les tourner ou les remplacer. Le nettoyage soigneux de tout le groupe d'aspiration assure une plus grande longévité du moteur d'aspiration. Nettoyer le tuyau du suceur et contrôler qu'il n'est pas encrassé (Fig. 10 - 2).

10.3 Nettoyage du filtre du réservoir solution

1. Enlever le filtre et le rincer soigneusement (Fig. 7 - 1).
2. Repositionner le filtre.

10.4 Démontage des brosses discoïdales

1. Soulever la suceur en soulevant le levier afférent (Fig. 8 - 3)
 2. Soulever la machine en faisant levier sur la poignée
 3. Actionner avec impulsions bouton de démarrage de la brosse (Fig. 8 - 2).
- La brosse se décroche automatiquement.



S'assurer qu'il n'y a pas d'objets ou de personnes près de la machine.

11 ENTRETIEN HEBDOMADAIRE

11.1 Remplacement du bourrelet arrière du suceur

Si le bourrelet arrière du suceur est usé et ne sèche pas parfaitement, il est possible de remplacer le bord de séchage de la façon suivante:

1. Enlever le tuyau d'aspiration noir en plastique du lave-sol.
2. Dévisser les volants de fixation et détacher le lave-sol de la machine.
3. Enlever la plaquette de la jointe arrière après avoir dévissé tous les volants de fixation.
4. Tourner le bourrelet et, s'il le faut, le remplacer en faisant attention au correct alignement au sol.
5. Répéter les susdites opérations à rebours pour remonter le tout.



Si l'alignement de la bourrelet n'est pas correct, la machine ne sèche pas suffisamment.

11.2 Remplacement du bourrelet avant du suceur

Si le bourrelet avant du suceur est usé, on n'obtient pas une bonne aspiration et, par conséquent, la machine ne sèche pas parfaitement. Dans ce cas, pour le remplacer, agir de la façon suivante:

1. Enlever le tuyau d'aspiration noir en plastique du lave-sol.
2. Dévisser les volants de fixation et détacher le lave-sol de la machine.
3. Enlever la plaquette de la jointe avant (Fig. 10 - 1) après avoir dévissé tous les volants de fixation.
4. Tourner le bourrelet et, s'il le faut, le remplacer en faisant attention au correct alignement au sol.
5. Répéter les susdites opérations à rebours pour remonter le tout.



Si l'alignement de la bourrelet n'est pas correct, la machine ne sèche pas suffisamment.

11.3 Nettoyage du tuyau d'aspiration

En cas d'aspiration insuffisante, il faut contrôler que le tuyau d'aspiration n'est pas bouché. Le cas échéant, le nettoyer par un jet d'eau introduit du côté où il est introduit dans le réservoir. Pour ce faire, agir de la façon suivante:

1. Détacher le tuyau d'aspiration de son logement sur le réservoir de récupération.
2. Le nettoyer par un jet d'eau introduit du côté où il est introduit dans le réservoir.
3. Répéter les susdites opérations pour remonter le tout.



Porter des gants pour exécuter cette opération pour se protéger contre le contact avec des solutions dangereuses et s'assurer qu'il n'y a pas d'objets ou de personnes près de la machine.

11.4 Nettoyage du réservoir de récupération

1. Dévisser de quelques tours le bouton, puis sortir le bouchon pour vider le réservoir de récupération.
2. Rincer le réservoir et nettoyer l'orifice.
3. Repositionner l'orifice et le bouchon d'évacuation.



Porter des gants pour exécuter cette opération pour se protéger contre le contact avec des solutions dangereuses et s'assurer qu'il n'y a pas d'objets ou de personnes près de la machine.

12 SOLUTION DES PANNES DE FONCTIONNEMENT LES PLUS COURANTES

12.1 Eau insuffisante sur le brosses

1. Vérifier si la machine est suffisamment ouverte (Fig. 9 - 2).
2. Vérifier s'il y a de l'eau dans le réservoir à solution.
3. Nettoyer l'électrovalve (Fig. 9 - 1) en dévissant l'aimant et en le vissant après le nettoyage (Fig. 14).

12.2 Le suceur ne sèche pas parfaitement

1. Vérifier si le lave-sol est propre.
2. Vérifier si le moteur d'aspiration est correctement positionné.
3. Nettoyer tout le groupe d'aspiration ("ENTRETIEN HEBDOMADAIRE").
4. Remplacer les bourrelets, s'ils sont usés.
5. Vérifier le correct alignement des bourrelets au sol.
6. Nettoyer ou remplacer les roues du lave-sol.

12.3 La machine ne nettoie pas parfaitement

1. Contrôler l'état d'usure des brosses et, s'il le faut, les remplacer. Les brosses doivent être remplacées lorsque leurs poils sont hauts de 15 mm environ. Pour leur remplacement, voir "DÉMONTAGE DES BROSSES" et "MONTAGE DES BROSSES". Travailler avec les brosses excessivement usées risque d'endommager le sol.
2. Utiliser un type de brosse autre que celui monté standard. Pour des travaux de nettoyage sur des sols où la saleté est particulièrement tenace, il est conseillé d'utiliser des brosses qui sont livrées sur demande, suivant les besoins.

12.4 Production excessive de mousse

Vérifier si l'on a utilisé le détergent à mousse freinée. Le cas échéant, ajouter une quantité minimale de liquide antimousse dans le réservoir de récupération.

Envisager que l'on a une quantité plus élevée de mousse lorsque le sol n'est pas très sale. Dans ce cas, diluer davantage la solution détergente.

12.5 L'aspirateur ne fonctionne pas

1. Vérifier si le voyant de l'interrupteur du moteur est allumé et, si non, paramétrer la protection.
2. Vérifier le correct branchement de la batterie.
3. Paramétrer la protection afférente
4. Si la panne persiste contacter le revendeur ou le centre d'assistance.

12.6 Le moteur des brosses ne fonctionne pas

1. Vérifier si le voyant de l'interrupteur du moteur est allumé et, si non, paramétrer la protection.
2. Vérifier le correct branchement de la batterie.
3. Paramétrer la protection afférente
4. Si la panne persiste contacter le revendeur ou le centre d'assistance.

12.7 La machine ne se met pas en marche

1. Vérifier le correct branchement de la batterie.
2. Vérifier si la batterie est chargée.
3. Vérifier que la protection de ne soit pas intervenue
4. Si la panne persiste contacter le revendeur ou le centre d'assistance.

12.8 Protecteurs thermiques

La machine est équipée avec les systèmes de protection électrique suivants:

1. Fusibles à bas courant, placés à l'extérieur, pour protéger (Fig. 15):

- **VERSION BATTERIE**

- le moteur de la brosse (30A)
- les contrôles électroniques (12A)
- le moteur d'aspiration (30A)

- **VERSION CABLE**

- le moteur de la brosse (3A)
- le moteur d'aspiration et les contrôles électroniques (8A)

12.9 Le moteur brosse travail mais la brosse ne tourne pas

1. La courroie pourrait être mouillée. Vérifier s'il y a des pertes et, si non, attendre que la courroie se sèche.
2. La courroie pourrait être usée ou cassée. La remplacer.

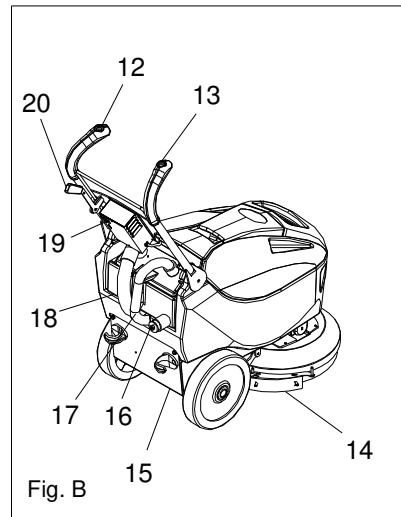
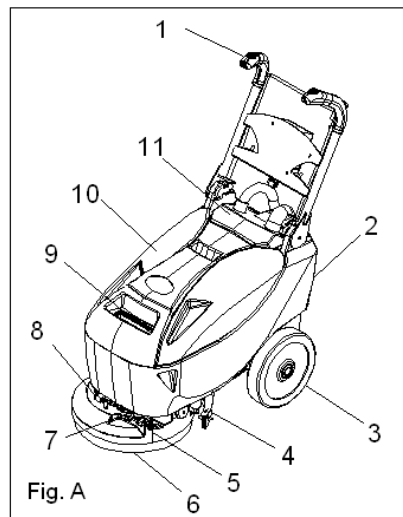
INFORMATIONEN

Herrsteller	MINUTEMAN INTERNATIONAL INC.
Machinentyp	SCHEUERSAUGMASCHINE
Modell	E14B – E14220 – E14115
Seriennummer	YY WW 0000
Bruttogewicht / Reingewicht	Version mit Batterie 75,5 kg - 166 lb (mit Batterie) / 49 kg - 108 lb Kabel Version 49 kg - 108 lb / 40 kg - 88 lb
Spannung	12 V DC (B) 220 V DC (E) 115 V DC (E)
Maximale Leistung	490 W (B) 500 W (E)
Maximale Steigung	2 %
Schutzklasse	IP 22 (B) IP 23 (E)

Die in dieser Veröffentlichung enthaltenen Beschreibungen sind unverbindlich. Minuteman International Inc. behält sich deshalb vor, jederzeit eventuelle Änderungen an den Elementen, den Details und dem gelieferten Zubehör vorzunehmen, die sie für eine Verbesserung oder für jegliche Erfordernisse baulicher oder geschäftlicher Art für angebracht hält. Die auch nur teilweise Wiedergabe der Texte und Zeichnungen, die in dieser Veröffentlichung enthalten sind, ist gemäß Gesetz verboten.

Minuteman International Inc. behält sich vor, Änderungen technischer Art und / oder an der Ausstattung vorzunehmen. Die Abbildungen sind als rein Beispiele zu betrachten und sind hinsichtlich Design und Ausstattung unverbindlich.

KOMPONENTEN DER MASCHINE



- | | | |
|--------------------|-----------------------|---------------------------|
| 1 Griff | 8 Elektroventil | 15 Chassis |
| 2 Frischwassertank | 9 Wasserzulauffilter | 16 Abflussverschluss |
| 3 Rad | 10 Schmutzwassertank | 17 Schlauch der Saugfußes |
| 4 Saugfuß | 11 Abdeckung | 18 Vakuumschlauch |
| 5 Bürstenabdeckung | 12 Saugschalter | 19 Ladegerät |
| 6 Bürste | 13 Bürstenschalter | 20 Hubhebel des Saugfußes |
| 7 Hahn | 14 Hintere Gummilippe | |

1 VORBEMERKUNG

Bei diesem Gerät handelt es sich um einen Scheuersaugmaschine, welche durch die mechanische Wirkung von einer Bürste und der chemische Wirkung einer Reinigungslösung in der Lage ist, zahlreiche Bodenarten zu reinigen, diverse Schmutzarten zu entfernen und gleichzeitig den entfernten Schmutz und die nicht vom Boden aufgenommene Reinigungsflüssigkeit aufzusaugen.

Das Gerät darf nur zum Reinigen von Böden eingesetzt werden. Eine optimale Funktions- und Wirkungsweise des Gerätes ist nur bei sachgerechter Anwendung und ordnungsgemäßer Haltung sichergestellt.

Jede darüber hinausgehende und/oder andersartige Verwendung des Gerätes ist untersagt und alle Ansprüche gegen den Hersteller und/oder seine Bevollmächtigten wegen Schäden aus nicht bestimmungsgemäßer Verwendung des Gerätes sind ausgeschlossen. Diese Betriebsanleitung und die Betriebsanleitungen der verbauten Komponenten sind in unmittelbarer Umgebung des Gerätes aufzubewahren und müssen dem Installations-, Bedienungs-, Wartungs- und Reinigungspersonal jederzeit zugänglich sein.

Bitte lesen Sie die Betriebsanleitung aufmerksam durch und erst bei vollständigem Verständnis der Anleitungen und Hinweisen kann die Inbetriebnahme des Gerätes erfolgen.

Wir machen Sie darauf aufmerksam, dass Sie bei Zweifeln u./o. im Bedarfsfall immer den Einsatz des Fachpersonals der MINUTEMAN INTERNATIONAL INC. anfordern sollten.

2 ÜBERNAHME DES GERÄTES

Bei der Übernahme des Geräts muss sofort überprüft werden, ob alles auf dem Warenbegleitschein aufgeführte Material, angeliefert wurde und dass das Gerät, während des Transports, keine Schäden erlitten hat. Bei einer Beschädigung muss der Schadenumfang vom Frachtführer festgestellt werden. Nur unter Beachtung dieser Vorgehensweise ist es möglich das fehlende Material nachzuliefern und den Schadenersatz zu erhalten.

3 TECHNISCHE BESCHREIBUNG

		E14B	E14220	E14115
Flächenleistung	m ² /h - ft ² /h	1050 - 11302,11	1050 - 11302,11	1050 - 11302,11
Geschwindigkeit max.	m/min - ft/h	0/60 - 0/196	0/60 - 0/196	0/60 - 0/196
Arbeitsbreite	mm - in	350 - 13,78	350 - 13,78	350 - 13,78
Bürstengröße	mm - in	1 x 350 - 1 x 13,78	1 x 350 - 1 x 13,78	1 x 350 - 1 x 13,78
Bürstendruck	kg - lb	28 - 61,73	28 - 61,73	28 - 61,73
Regelung des Bürstendrucks		//	//	//
Größe des Fußbodenreinigers/ Saugbreite	mm - in	420 - 16,54	420 - 16,54	420 - 16,54
Senken/Anheben des Saugfußes		Mechanisch	Mechanisch	Mechanisch
Frischwassertank	l - gal	16 - 4,23	16 - 4,23	16 - 4,23
Schmutzwassertank	l - gal	18 - 4,76	18 - 4,76	18 - 4,76
Tankmaterial		Polyäthylen	Polyäthylen	Polyäthylen
Spannung	V	12	220	115
Batteriekapazität (STANDARD DIN)	Ah ₅	65 (GEL/AGM)	//	//
Größe des Batteriefachs (L x B x H)	mm - in	290x190x235 11,42x7,48x9,25	//	//
Bürstenmotor (nominelle Leistung)	W	1 x 250	1 x 250	1 x 250
Antriebsmotor (nominelle Leistung)	W	//	//	//
Vakuummotor (nominelle Leistung)	W	2 Stufen Rand 200	2 Stufen Rand 200	2 Stufen Rand 200
Wassersäule	mm - in H ₂ O	540 - 21,26	710 - 27,95	710 - 27,95
Abmessungen (L x B x H)	mm - in	720x490x645 28,35x19,29x25,39	720x490x645 28,35x19,29x25,39	720x490x645 28,35x19,29x25,39
Gewicht ohne Batterien	kg - lb	37,5 - 82,67	37,5 - 82,67	37,5 - 82,67

4 SYMBOLE AM GERÄT



Bürstensymbol
Es kennzeichnet den Bürstenschalter (unabhängig ob Scheiben- oder Walzenbürsten).



Saugmotorsymbol
Es kennzeichnet den Saugschalter.



Symbol offenes Buch
Weist den Bediener darauf hin, dass vor der Inbetriebnahme des Gerätes das Handbuch gelesen werden muss.

5 SYMBOLE IM HANDBUCH



Warnsymbol
Für die Sicherheit von Bediener, Gerät und Umgebung müssen, die durch dieses Symbol eingeleiteten Textabschnitte, aufmerksam gelesen werden.



Warnsymbol
Zeigt den Gefahr von Gasausdünstungen und Entweichen von korrosiven Flüssigkeiten an.



Feuergefahr
Sich nicht mit offenen Flammen nähern.



Es ist vorgeschrieben, Schutzhandschuhe zu benutzen.

6 VORBEREITUNG DER MASCHINE

6.1 Bewegung der verpackten Maschine

Die Maschine befindet sich in einer spezifischen Verpackung (Kiste + Zweiwege-Palette, die nur an der längeren Seite angehoben werden darf), so dass sie mit einem Wagen oder einem Gabelstapler bewegt werden kann. Das Gesamtgewicht beträgt 72,4 kg (48,9 ohne Batterien). Die Abmessungen der Verpackung lauten (Fig. 2):

- A (Breite): 520 mm
- B (Länge): 790 mm
- C (Höhe): 770 mm



Gabelstapler oder Transportpalette müssen die Palette in der Mitte anheben. Das Pack muss sehr vorsichtig bewegt werden: mögliche Stöße und unbegründete Hebungen sind zu vermeiden. Verpackungskisten können 3-fach gestapelt werden.

6.2 Auspacken der Maschine

1. Schneiden Sie den Bandstahl mit Schneidezangen; passen Sie auf seine elastische Rückkehr auf.
2. Die obere Säume der Verpackung öffnen, die Bürste und den Saugfuß herausziehen (Fig. 3).
3. Die Verpackung nach oben aufziehen und die Maschine aus der Verpackung nehmen.
4. Den Vorderteil der Maschine aufheben und den Pappkarton wegräumen.
5. Heben Sie den Handgriff auf (siehe 6.7 Verstellung des Führungsgriffs) und, während Sie den Vorderteil der Maschine heben, schieben Sie sie nach vorne bis die vollständige Umgehung der Radsperrung.
6. Mit Hilfe einer Stützrampe tragen Sie die Maschine hinunter.
7. Bewahren Sie den Transportboden, den Pappkarton und die Stützrampe für eventuelle Transportbedürfnisse der Maschine auf.

6.3 Einsetzen der Batterie

Die Maschine ist mit einem eingebauten Batterieladegerät und einer gekapselten Gel-Batterie ausgestattet. Soll eine andere als die angelieferte Batterie verwendet werden, dürfen nur 12V 65A AGM oder Gel-Batterien benutzt werden.

Die Batterien müssen in dem entsprechenden Batterieraum unter den Schmutzwassertank eingesetzt werden. Maße des Batterieraums: 290 x 190 x 235 (H) mm.



Die Anweisungen des Batterieherstellers oder -händlers, im Hinblick auf Wartung und tägliches Aufladen der Batterie, müssen strikt eingehalten werden. Alle Installations- und Wartungsarbeiten müssen vom Fachpersonal ausgeführt werden. Vor dem Einschalten der Maschine muss überprüft werden, ob die Batterie mit der korrekten Polarität angeschlossen ist. Die Nachladenoperationen sollen in gelüfteten Stellen und weit von Wärmequellen erfolgen.



Beim Umgehen mit Batterien, soll immer die den aktuellen Gesetzen entsprechende Schutzkleidung getragen werden. Vor dem Hantieren mit Batterien müssen insbesondere alle Metallgegenstände, wie zum Beispiel Ringe, Halsketten und Uhren an Hand, Handgelenk und Hals, ausgezogen werden. Keine metallischen Gegenstände auf die Batterie anlehnen.

Zum Einsetzen der Batterie sind folgende Schritte erforderlich:

1. Die Schläuche von der Abdeckung entfernen.
2. Den Schmutzwassertank abnehmen.
3. Die Batterie in dem geeigneten Batterieraum einlegen, so dass die Pole in Richtung der rückwärtigen Seite der Maschine zeigen. Darauf Acht geben, dass Sie nicht gegen die umgebenden Wände stoßen, um Maschine oder Batterie nicht zu beschädigen.

6.4 Entnehmen der Batterie

Zum Entnehmen der Batterie sind folgende Schritte erforderlich:

1. Die Schläuche von der Abdeckung entfernen.
2. Den Schmutzwassertank abnehmen.
3. Die Batterie vom Netz trennen.
4. Die Batterie nach oben herausziehen. Darauf Acht geben, dass Sie nicht gegen die umgebenden Wände stoßen, um Maschine oder Batterie nicht zu beschädigen.

6.5 Aufladen der Batterie

Die Maschine mit dem mitgelieferten Kabel an eine 220V-Steckdose anschließen. Während des Aufladevorgangs leuchtet die rote Signalleuchte am Batterieladegerät (Fig. 4). Nach Beendigung des Ladevorgangs leuchtet die grüne Signalleuchte (Fig. 4).

Um die Batterie nicht dauerhaft zu schädigen, ist es unbedingt nötig die komplette Entladung dieser zu vermeiden. Dafür soll sie, innerhalb weniger Minuten, nachdem das Signal der entladenen Batterie aufleuchtet, aufgeladen werden.



Lassen Sie die Batterie sich nicht komplett entladen, selbst wenn die Maschine nicht benutzt wird.



Überprüfen, ob das Ladegerät zu Kapazität und Typ (Blei/Säure oder GEL und Äquivalente) der eingebauten Batterien geeignet ist. Eine GEL-Batterie darf niemals mit einem ungeeigneten Ladegerät geladen werden. Die Anweisungen des Batterie- und Ladegerätherstellers müssen achtsam beachtet werden.



Gefahr von Gasausdünstungen und Entweichen von korrosive Flüssigkeiten.

Feuergefahr: sich nicht mit offenen Flammen annähern.

6.6 Batterie-Ladezustandsanzeige

Die Batterie-Ladezustandsanzeige besteht aus 3 LED-Anzeigen, welche den ungefähren Grad der Batterieladung angeben (Fig. 4).

Grün = Batterie geladen

Gelb = Batterie teilweise verbraucht

Rot = Batterie leer, der Bürstmotor und der Saugmotor schalten automatisch ab.



Der Bürstmotor und der Vakuummotor schalten ein paar Sekunden nach dem Aufleuchten des roten LED automatisch ab. Um die Maschine zur Aufladestelle zu bringen, heben Sie den Vorderteil der Maschine an und bewegen sie auf den Stützrollen.

6.7 Verstellung des Führungsriffs

Der Führungsriff, der zum Verpacken umgeklappt war, muss in Arbeitsposition gebracht werden; dafür führen Sie folgende Schritte durch:

1. Stecken Sie den Schlauch mit dem größeren Durchmesser in die linke Anschlussbuchse der Abdeckung ein. (Fig. - 1)
2. Stecken Sie den Schlauch mit dem kleineren Durchmesser in die rechte Anschlussbuchse der Abdeckung ein. (Fig.5-2)
3. Ziehen Sie den in dem Abbildung angezeigten Hebel, um den Führungsriff hochzuheben (Fig. 6 - 1).
4. Bewegen Sie den Führungsriff und bringen Sie ihn in Arbeitsposition (Fig. 6 - 2).

6.8 Montage der Scheibenbürste

1. Heben Sie den Bodenwischer hoch, falls er sich in Arbeitsposition befindet (Fig. 8 - 3).
2. Heben Sie die Maschine hoch, indem man auf den Führungsriff runterdrückt.
3. Neigen Sie die Maschine auf die Bürste: die Bürste soll sich in der Mitte der Bürstenabdeckung befinden.
4. Den Bürstenschalter drücken (mit Impulse) (Fig. 8 - 2).
5. Die Bürste hakt automatisch an.



Um Schäden an den Fußböden zu vermeiden, soll die Typologie der Bürsten und der Scheiben für die zu säubernde Oberfläche geeignet sein. Stellen Sie sicher, dass keine Personen oder Gegenstände sich in der Nähe der Maschine befinden.

6.9 Schmutzwassertank

Überprüfen, ob der Ablassstöpsel gut eingeschraubt ist und die Blende komplett auf der Sauglippe anlehnt.

6.10 Reinigungslösung

Befüllen Sie den Frischwassertank mit klarem Wasser, das eine Temperatur von 50°C nicht überschreitet, (Fig. 7); dann füllen Sie den Tank mit dem flüssigen Reinigungsmittel in der Konzentration und auf die Weise nach, wie vom Reinigungsmittelhersteller empfohlen ist. Nur einen geringen Prozentsatz an Reinigungsmittel verwenden, um eine übermäßige Schaumentwicklung zu verhindern, da zu viel Schaum den Ansaugmotor schädigen kann.



Immer ein schwach schäumendes Reinigungsmittel verwenden. Vor der Arbeit soll eine Mindestmenge an Entschäumer in den Schmutzwassertank eingefüllt werden, um Schaumbildung zu vermeiden. Niemals reine Säure verwenden. Nachdem der Tank aufgefüllt wird, bringen Sie den Deckel der Einfüllöffnung wieder an. Entleeren Sie den Schmutzwassertank bei jedem Wasser- und Reinigungsmittelwechsel.

7 ALLGEMEINE SICHERHEITSVORSCHRIFTEN

1. Die nachstehenden Vorschriften müssen aufmerksam befolgt werden, um Verletzungen des Bedieners und Schäden am Gerät zu vermeiden.
2. Das Gerät darf nur durch berechtigtes und auf die Bedienung eingeschultes Personal verwendet werden.
3. Lesen Sie aufmerksam die am Gerät angebrachten Schilder, verdecken Sie diese auf keinen Fall und bei Beschädigung wechseln Sie diese aus.
4. Vor Inbetriebnahme des Gerätes sind alle Kommando- und Sicherheitseinstellungen für eine vorschriftsmäßige Nutzung zu überprüfen.
5. Vor dem Gebrauch des Geräts überprüfen Sie, ob alle Türen und Abdeckungen geschlossen sind, wie in der vorliegenden Bedienungs- und Wartungsanleitung angegeben.
6. Das Gerät darf nur auf Oberflächen verwendet werden, deren Tragkraft das Maschinengewicht aushält.
7. Während des Betriebs des Geräts achten Sie auf andere Personen und vor allem auf Kinder.
8. Vermischen Sie keine verschiedene Reinigungsmittel miteinander, damit sich keine schädlichen Gase bilden.
9. Die Lagertemperatur muss zwischen -0°C und +50°C liegen.
10. Betriebsbedingungen: Raumtemperatur zwischen 5°C und 40°C bei relativer Luftfeuchtigkeit von 30% bis +50°C.
11. Keine Flüssigkeitsbehälter auf dem Gerät setzen.
12. Verwenden Sie das Gerät nicht als Transportmittel.
13. Keine Säurelösungen verwenden, die das Gerät beschädigen oder Personen verletzen könnten.
14. Die Bürsten sollen nicht bei ausgeschaltetem Gerät laufen, damit der Boden nicht beschädigt wird.
15. Keine entzündlichen, verpuffenden, explosiven, ätzenden und giftigen Flüssigkeiten oder Stoffe aufsaugen.
16. Benutzen Sie das Gerät nicht in explosionsgefährdeter Umgebung.
17. Im Brandfall einen Trockenlöscher verwenden. Kein Wasser benutzen.
18. Das Gerät nicht im Regen einsetzen.
19. Während der Inbetriebnahme nie die Hauben oder die Schutzabdeckungen öffnen.
20. Nicht an Regale oder Gerüste stoßen, von denen Gegenstände herunterfallen könnten.
21. Das Gerät nicht auf Flächen verwenden, deren Neigungswert über der Typenschildangabe liegt.
22. Das Gerät muss die Wasch- und Trockenarbeiten gleichzeitig ausführen. Hiervon abweichende Arbeiten sind den Bereichen vorbehalten, zu denen Unberechtigten des Zugangs untersagt ist. Nasse Bodenbereiche sind durch spezielle Hinweisschilder zu kennzeichnen.
23. Bei Betriebsstörungen des Geräts ist zu überprüfen, ob der Grund hierfür bei einer nicht erfolgten, regelmäßigen Wartung liegt. Andernfalls den Kundendienst der MINUTEMAN INTERNATIONAL INC. verständigen.
24. Für den Austausch von Geräteteilen sind MINUTEMAN INTERNATIONAL INC. ORIGINAL-Ersatzteile bei einem Vertragshändler bzw. berechtigtem Fachhändler anzufordern
25. Nur Originalbürsten der MINUTEMAN INTERNATIONAL INC. gemäß der Angaben im Abschnitt „WAHL UND EINSATZ DER BÜRSTEN“ verwenden.
26. Um Verkalkungen am Filter des Lösungstanks zu vermeiden, füllen Sie die Reinigungslösung nicht viele Stunden vor dem Gebrauch des Geräts ein.
27. Bei allen Wartungsarbeiten die Stromversorgung des Geräts unterbrechen.
28. Nach jeder Wartung stellen Sie die elektrische Verbindungen wieder her.
29. Entfernen Sie keine Schutzeinrichtungen, die nur mit Hilfe von Werkzeug abgenommen werden können.
30. Reinigen Sie das Gerät nicht mit einem direkten Wasserstrahl, Hochdruckreinigern oder ätzenden Substanzen.
31. Alle 200 Betriebsstunden lassen Sie das Gerät vom Kundendienst der MINUTEMAN INTERNATIONAL INC. überprüfen.
32. Die Abnutzung und der Verschleiß des Versorgungskabels müssen überprüft werden; bei Beschädigungen tauschen Sie das Kabel vor Inbetriebnahme aus; der Austausch darf lediglich von für diesen Einsatz geschultem Fachpersonal durchgeführt werden.
33. Entsorgen Sie das Verbrauchsmaterial unter genauer Befolgung der geltenden Bestimmungen.
34. Bei Verschrottung müssen die verschiedenen Materialien, aus denen das Gerät zusammengebaut ist, sorgfältig getrennt werden und gemäß geltender Bestimmungen autorisiertem Entsorgungsfachpersonal übergeben werden.
35. Altbatterien enthalten keine biologisch abbaubaren Gefahrenstoffe. Ihre Entsorgung muss daher gemäß der geltenden Bestimmungen für gefährliche und/oder schädliche Substanzen durch Fachpersonal erfolgen.
36. Die Maschine darf nicht unbewacht und in Betrieb verlassen werden. Es ist sicherzustellen, dass Kinder und unqualifiziertes Personal sie nicht benutzen.
37. Verwenden Sie nicht die Maschine in gefährlichen Stellen.
38. Benutzen Sie keine zu weite Kleidungsstücke oder Accessoires, die sich in bewegenden Teilen verstricken können.
39. Während der Fußbodenreinigung befindet sich der Arbeitsplatz des Bedienpersonals am Führungsgreif hinter dem Gerät. Am Gerät darf jeweils nur eine Bedienperson arbeiten.
40. Neben den Arbeitssicherheitshinweisen in dieser Betriebsanleitung sind die für den Einsatzbereich des Gerätes allgemein gültigen Sicherheits- und Unfallverhütungsvorschriften sowie die geltenden Umweltschutzbestimmungen zu beachten.
41. Ungeschultes Personal oder Personen, die unter Einfluss von Drogen, Alkohol oder der Reaktionsfähigkeit beeinflussender Medikamenten stehen, dürfen am und mit dem Gerät keinerlei Arbeiten ausführen.

8 ARBEITEN

8.1 Vorbereitung auf den Maschineneinsatz

1. Bereiten Sie die Maschine für die Arbeit vor: es ist sicherzustellen, dass die schwarzen Kunststoffschläuche korrekt an der Abdeckung angebracht sind (Fig. 5). Zur Verdeutlichung der korrekten Schlauchanschlüsse siehe Abschnitt 6.7, Punkte 1 und 2.
 2. Versichern Sie sich, dass das Regulierungsventil geöffnet ist (Fig. 9 - 2).
 3. Den Saugschalter drücken (Fig. 8 - 1).
 4. Durch Drücken nach unten des entsprechenden Hebels den Bodenwischer absenken (Fig. 8 - 3).
 5. Den Bürstenschalter drücken (mit Impulse) (Fig. 8 - 2).
- Jetzt wird die Maschine ihren Dienst wirksam verrichten, bis die Reinigungslösung aufgebraucht ist.



Vor dem Verwenden der Maschine überprüfen Sie alle Steuerungen, um sie korrekt zu benutzen. Es ist zu vermeiden, auf Senkungen oder Gegenstände hinaufzugehen. Sich nicht mit Hände, Füße oder andere Gegenstände an den laufenden Bürsten nähern.



Das rote LED (Fig. 4) leuchtet am Batterieladegerät auf, wenn der Ladezustand zu niedrig wird. Der Bürstenmotor und der Saugmotor schalten automatisch ab. Die Batterien müssen so schnell wie möglich aufgeladen werden. Um die Maschine zur Aufladestelle zu bringen, muss die Vorderseite der Maschine angehoben werden und auf den Stützrollen bewegt werden.

8.2 Überlaufvorrichtung

Die Maschine verfügt über einen Filter, der den Ansaugmotor stoppt, wenn der Schmutzwassertank voll ist. In diesem Fall muss der Tank entleert werden.

8.3 Zugkraft

Dieser Maschinenvorschub kommt durch das Drehen der leicht schräg angeordneten Bürste zustande. Auf dieser Weise wird die Maschine nach vorne bewegt.



Beim Rückwärtsfahren heben Sie den Bodenwischer an.

9 ARBEITSENDE

Nach der Arbeit und vor dem Ausführen von Wartungsarbeiten aufmerksam folgende Maßnahmen durchführen:

1. Den Bürstenschalter abschalten (Fig. 8 - 2).
2. Den Saugschalter abschalten (Fig. 8 - 1).
3. Bringen Sie die Maschine an einen geeigneten Ort, um das Brauchwasser abzulassen.
4. Den Schmutzwassertank leeren.



Bei diesen Arbeiten tragen Sie Handschuhe, um nicht mit gefährlichen Lösungen in Kontakt zu kommen. Versichern Sie sich, dass sich keine Personen oder Gegenstände in der Nähe befinden.

5. Reinigen Sie den Bodenwischer mit einem Wasserstrahl. Der Bodenwischer soll angehoben sein, wenn die Maschine nicht benutzt wird, damit die Gummilippen keine dauerhafte Verformung erleiden.
6. Entfernen Sie die Bürste und reinigen sie mit einem Wasserstrahl.

10 TÄGLICHE WARTUNG

10.1 Reinigung des Schmutzwassertanks



Dabei tragen Sie immer Handschuhe, um nicht mit gefährlichen Lösungen in Kontakt zu kommen. Versichern Sie sich, dass sich keine Personen oder Gegenstände in der Nähe befinden.

1. Nach dem Entfernen der schwarzen Kunststoffschläuche nehmen Sie die Schutzverkleidung ab.
2. Den Filter und den Schwimmer vorsichtig entfernen und abspülen (Fig. 11).
3. Den Schmutzwassertank anheben, entgegen dem Uhrzeigersinn drehen und abnehmen (Fig. 12).
4. Den Schmutzwassertank entleeren (Fig. 13), vorsichtig abspülen und den Ablassstöpsel reinigen.
5. Bauen Sie alles in umgekehrter Reihenfolge ein.



Zum Ableiten der für die Bodenreinigung verwendeten Flüssigkeiten befolgen Sie die Anweisungen auf dem Etikett der Seife und die geltenden Gesetze.

10.2 Reinigung des Saugfußes

Den Bodenwischer mit einem Wasserstrahl reinigen. Überprüfen Sie den Zustand der Gummilippen, drehen sie um und ersetzen diese gegen neue, falls nötig. Eine gründliche Reinigung des gesamten Ansaugaggregats stellt eine längere Nutzungsdauer des Saugmotors sicher. Reinigen Sie den Wischerschlauch und stellen Sie sicher, dass er nicht verstopft ist (Fig. 10 - 2).

10.3 Reinigung des Frischwassertankfilters

1. Entfernen und reinigen Sie den Filter (Fig. 7 - 1).
2. Setzen Sie den Filter wieder ein.

10.4 Ausbau der Scheibenbürsten

1. Durch Hochziehen des entsprechenden Hebels, heben Sie den Bodenwischer hoch (Fig. 8 - 3).
2. Durch Drücken des Hebels heben Sie die Maschine hoch.
3. Den Bürstenschalter drücken (mit Impulse) (Fig. 8 - 2).

Die Bürste hakt automatisch ab.



Stellen Sie sicher, dass sich keine Personen oder Gegenstände in der Nähe der Maschine befinden.

11 WÖCHENTLICHE WARTUNG

11.1 Austausch der hinteren Gummilippe des Saugfußes

Ersetzen Sie die zum Trocknen verwendete Kante der hinteren Gummilippe am Bodenwischer wie folgt, falls sie abgenutzt ist und nicht richtig trocknet:

1. Entfernen Sie den schwarzen Kunststoffansaugschlauch vom Bodenwischer.
2. Schrauben Sie die Verriegelungshandräder ab und entfernen Sie den Bodenwischer
3. Schrauben Sie die Handräder ab und entfernen Sie den hinteren Sauglippenhaken.
4. Drehen Sie die Gummilippe um oder eventuell ersetzen sie; stellen Sie sicher, dass sie korrekt mit dem Boden ausgerichtet ist.
5. Bauen Sie alles in umgekehrter Reihenfolge ein.



Wenn die Gummilippe nicht korrekt senkrecht ausgerichtet ist, trocknet die Maschine nicht perfekt.

11.2 Austausch der vorderen Gummilippe des Saugfußes

Wenn die vordere Gummilippe am Bodenwischer abgenutzt ist, ist die Ansaugleistung schlecht und die Maschine trocknet nicht perfekt. Zum Ersetzen der Gummilippe führen Sie die folgende Maßnahmen durch:

1. Entfernen Sie den schwarzen Kunststoffansaugschlauch vom Bodenwischer.
2. Schrauben Sie die Verriegelungshandräder ab und entfernen Sie den Bodenwischer.
3. Schrauben Sie die Verriegelungshandräder ab und entfernen Sie den vorderen Sauglippenhaken (Fig. 10 - 1).
4. Die Gummilippe umdrehen oder ersetzen, falls nötig; stellen Sie sicher, dass sie korrekt mit dem Boden ausgerichtet ist.
5. Bauen Sie alles in umgekehrter Reihenfolge ein.



Wenn die Gummilippe nicht korrekt senkrecht ausgerichtet ist, trocknet die Maschine nicht perfekt.

11.3 Reinigung des Ansaugschlauchs

Wenn die Ansaugleistung ungenügend ist, muss überprüft werden, ob das Ansaugrohr verstopft ist. Wenn notwendig, reinigen Sie es mit einem Wasserstrahl, der von der Seite eingelassen wird, an der der Schlauch in den Tank geführt wird:

1. Das Saugrohr vom Schmutzwassertank abziehen
2. Reinigen Sie es mit einem Wasserstrahl, der von der Seite eingelassen wird, an der der Schlauch in den Tank geführt wird
3. Bauen Sie alles in umgekehrter Reihenfolge ein.



Bei diesen Arbeiten tragen Sie Handschuhe zum Schutz vor Kontakt mit gefährlichen Stoffen und Lösungen; stellen Sie sicher, dass sich keine Personen oder Gegenstände in der Nähe der Maschine befinden.

11.4 Reinigung des Schmutzwassertanks

1. Entleeren Sie den Schmutzwassertank durch den Schlauch, indem Sie das Handrad ein paar Umdrehungen aufdrehen; dann ziehen Sie den Stöpsel heraus.
2. Spülen Sie den Tank aus und reinigen Sie die Einfüllöffnung.
3. Die Einfüllöffnung und den Stöpsel wieder an ihrem Platz anbringen.



Bei diesen Arbeiten tragen Sie Handschuhe zum Schutz vor Kontakt mit gefährlichen Stoffen und Lösungen; stellen Sie sicher, dass sich keine Personen oder Gegenstände in der Nähe der Maschine befinden.

12 FUNKTIONSKONTROLLE

12.1 Keine ausreichende Versorgung der Bürsten mit Wasser

1. Prüfen, ob das Regulierungsventil ausreichend weit geöffnet ist (Fig. 9 - 2).
2. Prüfen, ob Wasser im Frischwassertank ist.
3. Reinigen Sie das Elektroventil (Fig. 9 - 1), indem Sie den Magneten abschrauben und, nach dem Reinigen, setzen sie ihn wieder ein (Fig. 14).

12.2 Der Bodenwischer trocknet nicht perfekt

1. Prüfen, ob der Bodenwischer sauber ist.
2. Prüfen, ob der Saugmotor die richtige Stellung hat.
3. Das gesamte Saugaggregat reinigen (siehe "WÖCHENTLICHE WARTUNG").
4. Abgenutzte Gummilippen auswechseln.
5. Überprüfen Sie die korrekte senkrechte Ausrichtung der Gummilippen.
6. Die Bodenwischerrollen säubern oder ersetzen.

12.3 Die Maschine reinigt nicht gut

1. Den Zustand der Bürste prüfen und ggf. die Bürste ersetzen. Die Bürste muss ersetzt werden, wenn die Borsten ca. 15 mm lang sind. Zum Austauschen der Bürste siehe "AUSBAU DER BÜRSTE " und "MONTAGE DER BÜRSTE ". Eine zu viel abgenutzte Bürste kann den Boden beschädigen.
2. Eine andere als die Standardbürste verwenden. Zum Reinigen von Böden mit besonders harträckigem Schmutz , empfehlen wir die Verwendung von Spezialbürsten, die auf Anfrage und gemäß Ihrer speziellen Anforderungen geliefert werden.

12.4 Übermäßige Schaumentwicklung

Prüfen Sie, ob ein Reinigungsmittel mit geringer Schaumentwicklung verwendet wurde. Falls nötig, eine geringe Menge an Entschäumer dem Schmutzwassertank beifügen.

Denken Sie daran, dass sich mehr Schaum entwickelt, wenn der zu säubernde Boden nicht besonders schmutzig ist. In diesem Fall verwenden Sie eine höher verdünnte Reinigungslösung.

12.5 Das Saugaggregat arbeitet nicht

1. Prüfen, ob die Motor-Signalleuchte leuchtet. Wenn dies nicht der Fall ist, setzen Sie die Schutzvorrichtung zurück.
2. Prüfen, ob die Batterie korrekt angeschlossen ist.
3. Die entsprechende Schutzvorrichtung zurücksetzen.
4. Wenn das Problem weiter besteht, sich an den Händler oder den Kundendienst wenden.

12.6 Der Bürstenmotor läuft nicht

1. Prüfen, ob die Motor-Signalleuchte leuchtet. Wenn dies nicht der Fall ist, die Schutzvorrichtung zurücksetzen.
2. Prüfen, ob die Batterie korrekt angeschlossen ist.
3. Die entsprechende Schutzvorrichtung zurücksetzen.
4. Wenn das Problem weiter besteht, sich an den Händler oder dem Kundendienst wenden.

12.7 Die Maschine startet nicht

1. Prüfen, ob die Batterie korrekt angeschlossen ist.
2. Prüfen, ob die Batterie geladen ist.
3. Prüfen, dass der Schutz nicht in Betrieb ist.
4. Wenn das Problem weiter besteht, sich an den Händler oder dem Kundendienst wenden.

12.8 Elektrische Schutzvorrichtungen

Die Maschine ist mit den folgenden elektrischen Schutzvorrichtungen ausgestattet:

1. Außen an der Maschine angebrachte Schwachstrom-Sicherungen zum Schutz (Fig. 15):
 - **BATTERIEVERSION**
 - des Bürstenmotors (30A)
 - der Steuerung (12A)
 - des Saugmotors (30A)
 - **KABELVERSION**
 - des Bürstenmotors (3A)
 - des Saugmotors und der Steuerung (8A)

12.9 Der Bürstenmotor arbeitet, aber die Bürsten drehen sich nicht

1. Der Riemen könnte nass sein. Prüfen Sie ihren Dichtigkeit und, falls keines Problem vorliegt, warten Sie bis der Riemen trocken ist.
2. Der Riemen könnte abgenutzt oder gebrochen sein. Ersetzen Sie den Riemen.

MINUTEMAN INTERNATIONAL INC.

14N845 U.S. Route 20
Pingree Grove, Illinois 60140
www.minutemanintl.com

INFORMACIONES

Constructor	MINUTEMAN INTERNATIONAL INC.
Tipo de máquina	FREGADORA
Modelo	E14B – E14220 – E14115
Número de serie	YY WW 0000
Peso Bruto / Peso Neto	Version batería 75,5 kg - 166 lb (con batería) / 49 kg - 108 lb Version con cable 49 kg - 108 lb / 40 kg - 88 lb
Tensión de alimentación	12 V DC (B) 220 V DC (E) 115 V DC (E)
Potencia máxima	490 W (B) 500 W (E)
Pendiente máxima	2 %
Grado de protección	IP 22 (B) IP 23 (E)

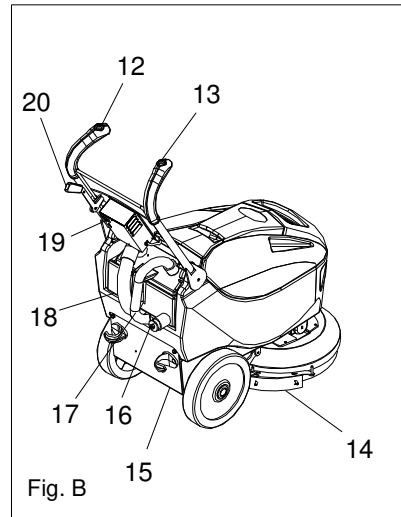
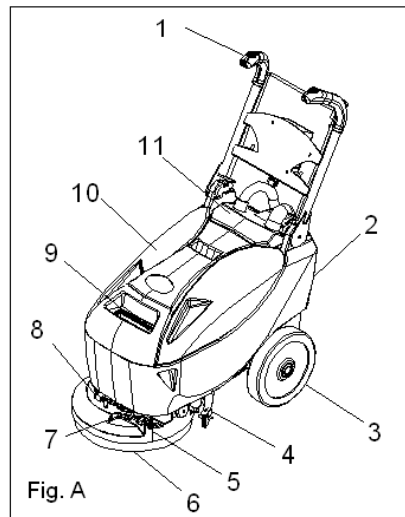
Las descripciones contenidas en la presente publicación no se entienden vinculantes. MINUTEMAN INTERNATIONAL INC. pues se reserva el derecho de aportar en cualquier momento, las eventuales modificaciones a órganos, detalles, suministros de accesorios, que ella cree conveniente por una mejoría o por cualquiera exigencia de carácter constructivo o comercial.

La reproducción también parcial de los textos y los dibujos, contenidos en el presente catálogo, es prohibido a los sentidos de ley.

MINUTEMAN INTERNATIONAL INC. se reserva el derecho a aportar modificaciones de carácter técnico e/o de dotación.

Las imágenes son de pura referencia y no vinculantes en términos de diseño y dotación.

COMPONENTES DE LA MÁQUINA



- | | | | | | |
|---|--------------------|----|----------------------------------|----|----------------------------------|
| 1 | Manubrio | 8 | Electroválvula | 15 | Chasis |
| 2 | Tanque de solución | 9 | Filtro de carga del agua | 16 | Tapón de descargue |
| 3 | Rueda | 10 | Tanque de recuperación | 17 | Tubo fregasuelo |
| 4 | Fregasuelo | 11 | Cupolino | 18 | Tubo aspiración |
| 5 | Cobertura cepillo | 12 | Pulsante accionamiento aspirador | 19 | Cargador de baterías |
| 6 | Cepillo | 13 | Pulsante accionamiento cepillos | 20 | Palanca levantamiento fregasuelo |
| 7 | Grifo | 14 | Guarnición trasera | | |

1 PREMISA

Esta es una maquina fregadora de suelos que, empleando acción mecánica de dos cepillos circulares o cilíndricos, según la versión elegida, y la acción química de una solución de agua-detergente, es capaz de limpiar un amplia gama de pavimentaciones y tipos de suciedad, recogiendo además, durante su movimiento de avance, la suciedad removida y la solución detergente no absorbida por el pavimento.

La máquina tiene que emplearse sólo para lavar los suelos.

También la mejor de las máquinas puede funcionar bien y trabajar con provecho, sólo si es empleada correctamente y mantenida en plena eficiencia.

Rogamos por tanto de leer con atención este manual de instrucciones y de no obrar si no se han bien incluidas todas las noticias indicadas.

En caso de dudosos e/o necesidad, recuerda en todo caso de siempre solicitar la intervención de personal especializado MINUTEMAN INTERNATIONAL INC.

2 RECEPCIÓN DE LA MÁQUINA

En el momento de la recepción de la máquina, es indispensable comprobar en seguida de haber recibido todo el material indicado en los documentos de expedición, y además que la máquina no haya daños durante el transporte. En la afirmativa, hágase constatar por el transportista el daño sufrido, avisando al mismo tiempo nuestro departamento de asistencia clientes. Sólo actuando de esta forma y rápidamente será posible obtener el material que falta y la indemnización de los daños.

3 CARACTERÍSTICAS TÉCNICAS

		E14B	E14220	E14115
Rendimiento Horario	m ² /h - ft ² /h	1050 - 11302,11	1050 - 11302,11	1050 - 11302,11
Velocidad de avance	m/min - ft/h	0/60 - 0/196	0/60 - 0/196	0/60 - 0/196
Pista de Limpieza	mm - in	350 - 13,78	350 - 13,78	350 - 13,78
Diámetro cepillos	mm - in	1 x 350 - 1 x 13,78	1 x 350 - 1 x 13,78	1 x 350 - 1 x 13,78
Presión máxima cepillos	kg - lb	28 - 61,73	28 - 61,73	28 - 61,73
Control presión de los cepillos		//	//	//
Ancho friegasuelos / pista de asciugatura	mm - in	420 - 16,54	420 - 16,54	420 - 16,54
Accionamiento fregasuelo		Mecánico	Mecánico	Mecánico
Tanque solución detergente	l - gal	16 - 4,23	16 - 4,23	16 - 4,23
Tanque recuperación	l - gal	18 - 4,76	18 - 4,76	18 - 4,76
Construcción tanque		Polietileno	Polietileno	Polietileno
Tensión baterías	V	12	220	115
Baterías (DIN STANDARD)	Ah ₅	65 (GEL/AGM)	//	//
Hueco de la baterías	mm - in	290x190x235 11,42x7,48x9,25	//	//
Potencia motor cepillos	W	1 x 250	1 x 250	1 x 250
Potencia motor tracción	W	//	//	//
Potencia motor aspiración	W	2 etapas perif. 200	2 etapas perif. 200	2 etapas perif. 200
Columna de agua	mm - in H ₂ O	540 - 21,26	710 - 27,95	710 - 27,95
Dimensiones (L x l x h)	mm - in	720x490x645 28,35x19,29x25,39	720x490x645 28,35x19,29x25,39	720x490x645 28,35x19,29x25,39
Peso sin baterías	kg - lb	37,5 - 82,67	37,5 - 82,67	37,5 - 82,67

4 SIMBOLOGIA EMPLEADA EN LA MÁQUINA



*Símbolo del grupo de cepillos.
Se emplea para indicar el interruptor de accionamiento del motor de los cepillos, independientemente de disco o cilíndricos.*



*Símbolo del motor de aspiración.
Se emplea para indicar el interruptor de accionamiento del motor de aspiración.*



*Símbolo del libro abierto:
Señala al operador de leer el manual antes del empleo de la máquina.*

5 SIMBOLOGIA EMPLEADA EN EL MANUAL



*Símbolo de advertencia.
Leer cuidadosamente las secciones que tienen este símbolo antepuesto, para la seguridad del operador y de la máquina.*



Indica el peligro de exhalación de gas y de escape de líquidos corrosivos Indica el peligro de incendio



*Indica peligro de incendio.
No acercarse con llamas libres*



Indica la obligación de utilizar los guantes de protección.

6 PREPARACIÓN DE LA MÁQUINA

6.1 Desplacamiento de la máquina embalada

La máquina está contenida en un embalaje específico (caja +pallet a dos vias transportable solo por el lado mas largo), equipado de tarima para el movimiento por medio de carretillas elevadoras de horquilla.

El peso total es de 72,4 kg (48,9 kg sin baterías). Las dimensiones del embalaje son:(Fig.2):

A (Altura): 520 mm

B (Longitud): 790 mm

C (Anchura): 770 mm



Las puntas del carro se deben incertar solo al centro del pallet de modo de equilibrar la maquina en su transporte con mucha atención evitando golpes y tratando de levantarlo solo en la altura justa .No sobreponerlo con otro.

6.2 Como hay que desembalar la máquina

1. Cortar los tensores con una pinsa adecuada , teniendo atención al retroceso de los mismos.
2. Abrir los bordes superiores del embalaje y extraer el disco de cepillo y el fregasuelo (Fig.3)
3. Desfilir hacia arriba la caja y liberar la máquina
4. Sollevare la parte anteriore della macchina e rimuovere la scatola di cartone.
5. Levantar la parte anterior de la máquina y remover la caja de cartón.
6. Levantar el manubrio (Ve capítulo 6.7 regulación Manubrio) y, teniendo levantado la parte anterior de la máquina, empujar hacia adelante hasta que pasa por encima del bloque rueda.
7. Guardar la tarima para eventuales necesidades de transporte.

6.3 Introducción de las baterías en la máquina

La máquina ya es provista con caricabateria incorporado y batería hermética a la Gel. En caso de empleo de baterías diferentes de aquellos proveéis con la máquina, sólo utilizar baterías 12V 65A AGM o Gel.Las baterías tienen que ser alojadas en el adecuado hueco previsto bajo el tanque de recuperación.Las dimensiones de el hueco baterías son: 290 equis 190 equis 235 (H) mm.



Por la mantención y la recarga diaria de las baterías es necesario atenerse escrupulosamente a las indicaciones provistas del constructor o de su detallista. Todas las operaciones de instalación y mantención tienen que ser ejecutadas de personal especializado. Antes de encender la máquina cerciorarse que la batería sea conectada respetando la polaridad correcta. Las operaciones de recarga de las baterías son que realizarse en lugares aireados y lejos de fuentes de calor.



Cuando se manejan o cambian las baterias siempre se debe usar ropa acecuada y de seguridad dentro de las normas especificas en particular sacar en zonas como :manos , muñecas y cuellos elementos metalicos. Ej: relojes ,collares ,anillos,etc. No apoyes utensilios u objetos metálicos en las baterías.

Para la introducción de las baterías, hace falta:

1. Desfilir los tubos de empalme del cupolino
2. Extraer el tanque de recuperación agua sucia
3. Insertar la batería en el adecuado hueco con los polos revueltos hacia el reverso de la máquina. Además hacer caso a no chocar las paredes circunstante para evitar daños a la máquina o a la batería misma.

7. NORMAS GENERALES DE SEGURIDAD

- 1 *Las normas reseñadas a continuación tienen que cumplirse cuidadosamente para evitar daños al operador y a la máquina.*
- 2 *La máquina tiene que utilizarse única y exclusivamente por personal autorizado y adiestrado para su empleo.*
- 3 *Leer cuidadosamente las etiquetas en la máquina, no cubrirlas por ningún motivo y sustituirlas en seguida en caso de que fuesen dañadas.*
- 4 *Antes de arrancar la maquina controlar toods los comandos y la seguridad para usarla de modo mas apropiado*
- 5 *Antes de emplear la máquina, comprobar que todas las portezuelas y las coberturas estén colocadas en posición según se indica en este manual de empleo y mantenimiento.*
- 6 *Asegurarse que la superficie en la cual se debe laborar soporte el peso de la maquina.*
- 7 *Durante el funcionamiento de la máquina, hay que poner cuidado en las demás personas y especialmente en los niños.*
- 8 *No mezclar detergentes de tipo diferente para evitar la producción de gases nocivos.*
- 9 *La temperatura de almacenamiento tiene que estar comprendida entre -25°C y +55°C.*
- 10 *Condiciones de empleo: temperatura ambiente comprendida entre 5° C y 40° C con humedad relativa entre 30 y 95%.*
- 11 *No apoyar recipientes de líquidos en la máquina.*
- 12 *No emplear la máquina como vehículo de transporte.*
- 13 *No emplear soluciones ácidas que podrían dañar la máquina y/o las personas.*
- 14 *Evitar que los cepillos trabajen estando la máquina parada para no causar daños al pavimento.*
- 15 *No aspirar líquidos y polvos inflamables, explosivos, ,orrosivos y tóxicos.*
- 16 *No emplear la máquina en atmósfera explosiva.*
- 17 *En caso de incendio emplear extintores de polvo. No emplear agua.*
- 18 *No utilizar la maquina bajo la lluvia.*
- 19 *Prohibido abrir compartimentos y protecciones durante la marcha.*
- 20 *No chocar en estanterías o andamios donde hay peligro de caída de objetos.*
- 21 *No emplear en absoluto el aparato sobre superficies que tengan un declive mayor de aquéllo que está indicado en la placa.*
- 22 *La máquina tiene que realizar las operaciones de lavado y secado al mismo tempo. Operaciones de naturaleza diferente tendrán que ser realizadas en zonas prohibidas para el paso de personas no encargadas de trabajo. Señalar las zonas de pavimento mojado por letreros al efecto.*
- 23 *Cuando se observasen anomalías en el funcionamiento de la máquina asegurarse de que no sean causadas por la falta de mantenimiento ordinario. De no ser así, requerir la intervención del centro asistencia MINUTEMAN INTERNATIONAL INC.*
- 24 *En caso de sustitución de piezas, pedir los repuestos ORIGINALES a un concesionario y/o Revendedor Autorizado MINUTEMAN INTERNATIONAL INC.*
- 25 *Emplear únicamente los cepillos originales MINUTEMAN INTERNATIONAL INC.*
- 26 *Para evitar incrustaciones en el filtro del tanque solución, no cargar la solución detergente muchas horas antes del empleo de la máquina.*
- 27 *Para cualquier intervención de mantenimiento, cortar el suministro eléctrico a la máquina.*
- 28 *Restablecer todas las conexiones eléctricas después de cualquier intervención de mantenimiento.*
- 29 *No quitar las protecciones que requieren el empleo de utensilios para ser removidas.*
- 30 *No lavar la máquina por chorros de agua directos o a presión o por sustancias corrosivas.*
- 31 *Cada 200 horas de trabajo hágase comprobar la máquina por un centro de asistencia MINUTEMAN INTERNATIONAL INC.*
- 32 *Controlar el estado de los cables de alimantación , si el cable esta desgastado cambiarlo antes del uso.La sustitución debe ser aplicadada por personal calificadoy habilitado para el intervento*
- 33 *Eliminar los materiales de consumo ateniéndose estrictamente a la legislación vigente sobre el particular.*
- 34 *En el caso de desmantelar la maquina es de suma importancia separar los elementos que la componen y suministrarlos a personal calificado y autorizado segun las normas en vigor.*
- 35 *Las baterías usadas contienen material peligroso y no biodegradable, el desarmado debe respetar las normas vigentes relativas a sustancias peligrosas y/o nosivas y debe ser suministrado a personal especializado.*
- 36 *No dejes la máquina abandonada y en función. Cerciorarse que no os obren a niños o personal calificado.*
- 37 *No utilices la máquina en lugares peligrosos.*
- 38 *No vistas prendas demasiado anchas o accesorios que puedan enredarse en las partes en movimiento.*
- 39 *Durante la limpieza de los suelos, el sitio del operador está tras la máquina, que conducirá con el manillar. Puede obrar con la máquina un solista operador a la vez.*
- 40 *Además de las advertencias de seguridad contenidas en este manual, respetar y observar las normas antinfortunistiche y de seguridad generales por el sector de empleo de la máquina además de las disposiciones de tutela del entorno en vigor.*
- 41 *En caso de que el operador no cuente competencias necesarias al empleo en seguridad de la máquina o versos en un estado psicofísico alterado por sustancias químicas, ej. alcohol, drogas o fármacos, tendrá que ser parado oportunamente.*

8 TRABAJO

8.1 Preparación de trabajo

1. Ejecutar las operaciones de preparación de la máquina y cerciorarse que los tubos en plásticos negros sean unidos al cupolino en el modo correcto (Fig. 5) para mayor claridad sobre la disposición correcta de los tubos ver capítulo 6.7 puntos 1 y 2.
2. Cerciorarse que la válvula de regulación llevada sea abierta (Fig. 9 - 2)
3. Comprimir el interruptor del motor aspiración (Fig. 8 - 1)
4. Bajar el tergipavimento girando hacia abajo su botón de mando (Fig. 8 - 3)
5. Comprimir el interruptor cepillos (Fig. 8 - 2)
6. La máquina ahora iniciará a trabajar en plena eficiencia hasta a agotamiento de la solución detergente.



Antes de arrancar la maquina controlar todos los comandos y la seguridad para usarla de modo mas apropiado.
Evitar de subir o sobrepasar objetos o pozos durante el uso. No acerques las manos, los pies o cualquier otro objeto al cepillo en movimiento.



Cuando el nivel de carga de las baterías está próximo al agotamiento, sobre el display se ilumina el led C (Fig. 5) el motor cepillos se apaga automáticamente; por consiguiente, hace falta recargar las baterías lo más pronto posible. Para llevar la máquina al punto de recarga es necesario levantar la parte anterior de la misma y quedar en apoyo sobre las ruedas.

8.4 Tanque más lleno

La máquina es dotada con un filtro a pelota y de un flotador que intervienen cuando el tanque de recuperación está lleno, provocando el cierre del tubo de aspiración. En tal caso hace falta vaciar el tanque.

8.5 Tracción

La tracción de estas máquinas es conseguida a través del cepillo que, trabajando ligeramente inclinada, logra arrastrar hacia adelante la máquina.



En el efectuar desplazamientos en marcha atrás, aunque breves, cerciorarse que el fregasuelo sea levantado.

9 AL FINAL DEL TRABAJO

Al término del trabajo y antes de cualquier tipo de mantenimiento ejecutar las siguientes operaciones:

1. Apagar el interruptor del motor cepillos (Fig. 8 - 2)
2. Apagar el interruptor del motor aspiración (Fig. 8 - 1)
3. Conducir la máquina hasta el lugar para el descarge del agua
4. Vaciar el tanque de recuperación agua sucia



Estas operaciones tienen que ser ejecutadas utilizando guantes para protegerse las manos y cerciorarse que no hay objetos o personas en las vecindades

5. Limpiar el tergipavimento con un chorro de agua. El tergipavimento tiene que ser levantado cuando la máquina no está en función para evitar deformaciones a las guarniciones de goma.
6. Bajar el cepillo y limpiarla con un chorro de agua.

10 MANTENIMIENTO DIARIO

10.1 Limpieza tanque de recuperación



Estas operaciones tienen que ser ejecutadas a máquina apagada, con la llave de encendido en la posición "0", utilizando guantes para protegerse las manos y cerciorarse que no hay objetos o personas en las vecindades

1. Sacar el cupolino de protección después de haber desconectado los tubos en plásticos negros
2. Sacar el filtro y el flotador y aclararlos esmeradamente (Fig. 11)
3. Levantar el tanque, girarlo a izquierdas en sentido y desfilarlo (Fig. 12).
4. Vaciar el tanque de recuperación agua sucia (Fig. 13) aclararlo esmeradamente y limpiar el tapón de descargue
5. Reensamblar lo todo siguiendo a lo inverso susodichas operaciones



Para la descarga de líquidos usados por el lavado de pavimentos, leer las indicaciones en la etiqueta y las normas vigentes.

10.2 Limpieza fregasuelo

Limpiar el fregasuelo con un chorro de agua. Averiguar el estado de usura de las gomas, y eventualmente girarle o reemplazarle. La esmerada limpieza de todo el grupo de aspiración garantiza una mayor duración del motor aspiración. Limpiar el canal del fregasuelo averiguando que no hay obstrucciones (Fig. 10 - 2).

10.3 Limpieza filtro tanque solución

- 1 Desfilan el filtro y aclararlo esmeradamente (Fig. 7 - 1)
- 2 Reposicionar el filtro

10.4 Desmontaje cepillos a disco

- 1 Levantar el fregasuelo levantando la palanca de levantamiento del fregasuelo (Fig. 8 - 3).
- 2 Levantar la máquina haciendo palanca sobre el manubrio
- 3 Accionar el interruptor del motor cepillos (Fig. 8-2)
- 4 El cepillo se desengancha automáticamente



Cerciorarse que no hay objetos o personas en las vecindades

11 MANTENIMIENTO SEMANAL

11.1 Sustitución goma trasera fregasuelo

Si la goma trasera de los terqipavimento se ha gastado y no seca bien es posible cambiar el bordo de secadura procediendo de este modo:

1. Desfilir el tubo de aspiración en plástico negro del fregasuelo
2. Destornillar las octavillas de fijado y despegar el terqipavimento de la máquina
3. Sacar la firme guarnición posterior después de haber destornillado todas las octavillas
4. Girar la guarnición y eventualmente reemplazarla haciendo caso a su correcta alineación con respecto del terreno
5. Reensamblar lo todo repitiendo a lo inverso susodichas operaciones



La errada alineación vertical de las guarniciones influye negativamente en las prestaciones de secadura de la máquina.

11.2 Sostitución de la goma delantera fregasuelo

Si la goma delantera del limpiapavimento está desgastada, no se logra una aspiración correcta y por consiguiente la máquina no seca perfectamente. En este caso, para sustituirla actuar de la siguiente forma:

1. Desfilir el tubo de aspiración en plástico negro del fregasuelo
2. Destornillar las octavillas de fijado y despegar el terqipavimento de la máquina
3. Sacar la firme guarnición posterior (Fig 10 – 1) después de haber destornillado todas las octavillas
4. Girar la guarnición y eventualmente reemplazarla haciendo caso a su correcta alineación con respecto del terreno
5. Reensamblar lo todo repitiendo a lo inverso susodichas operaciones



La errada alineación vertical de las guarniciones influye negativamente en las prestaciones de secadura de la máquina.

11.3 Limpieza del tubo de aspiración

En caso de que haya aspiración insuficiente, hace falta comprobar que el tubo de aspiración no esté atascado. En su caso, limpiarlo con un chorro de agua, a introducir desde el lado por el cual el mismo entra en el tanque. Para hacer esto, actuar de la siguiente forma:

1. Despegar el tubo aspiración de la sede sobre el tanque recobro
2. Limpiarlo con un chorro de agua introducido por la parte dónde es insertado en el tanque
3. Reensamblar lo todo repitiendo a lo inverso susodichas operaciones



Estas operaciones tienen que ser ejecutadas a máquina apagada, con la llave de encendido en la posición "0", utilizando guantes para protegerse las manos y cerciorarse que no hay objetos o personas en las vecindades.

11.4 Limpieza tanque recuperación

1. Vaciar el tanque destornillando de algunas vueltas la octavilla del tapón y extrayendo por lo tanto el tapón de descargue
2. Aclarar el tanque y limpiar la boquilla
3. Reposicionar la boquilla y el tapón de descargue



Estas operaciones tienen que ser ejecutadas a máquina apagada, con la llave de encendido en la posición "0", utilizando guantes para protegerse las manos y cerciorarse que no hay objetos o personas en las vecindades.

12 SOLUCIÓN DE LAS ANOMALIAS DE FUNCIONAMIENTO MAS FRECUENTES

12.1 No hay bastante agua en los cepillos

1. Averiguar que la válvula de regulación llevada sea suficientemente abierta (Fig. 9-2)
2. Averiguar que hay agua en el tanque solución
3. Limpiar el electroválvula (Fig.9-1) destornillando el imán y riavvitandolo después de la limpieza del cuerpo (Fig. 14).

12.2 El fregasuelo no seca perfectamente

1. Comprobar que el limpiapavimento esté limpio.
2. Controlar la correcta posición del motor de aspiración
3. Limpiar el tubo de aspiración (véase el apartado "MANTENIMIENTO SEMANAL").
4. Sustituir las gomas en caso de que estén desgastadas.
5. Limpiar o reemplazar las ruedas del terqipavimento

12.3 La máquina no limpia bien

6. Controlar el estado de usura de los cepillos y eventualmente cambiarle. Los cepillos deben ser cambiados cuando las cerdas son altas acerca de 15mm. Por su sustitución ver "DESMONTAJE CEPILLO" y "MONTAJE CEPILLA." Trabajar con los cepillos excesivamente consumados puede provocar daños al suelo.
7. Usar un tipo de cepillo diferente de aquel montado de serie. Por trabajos de limpieza sobre pavimentas dónde la suciedad y particularmente resistente, y aconsejable usar cepillos especiales que son provistas a solicitud, según las necesidades.

12.4 Producción excesiva de espuma

8. Controlar que haya sido usado un detergente a espuma frenada. Eventualmente añadir una mínima cantidad de líquido antiespuma en el tanque de recuperación.
9. Se tenga presente que se tiene una mayor cantidad de espuma cuando el suelo está poco sucio; en tal caso diluir principalmente la solución detergente.

12.5 El aspirador no funciona

1. Controlar que la espía del interruptor de encendido del motor sea iluminada y, si no lo fuera, resettare la térmica.
2. Averiguar el correcto enlace de la batería
3. Reajustar la térmica corresponsal.
4. Si el problema persiste contactar el detallista o el centro asistencia

12.6 El motor de los cepillos no funciona

1. Averiguar que la espía del interruptor de encendido del motor sea iluminada y, si no lo fuera, resettare la térmica.
2. Averiguar el correcto enlace de la batería
3. Reajustar la térmica corresponsal.
4. Si el problema persiste contactar el detallista o el centro asistencia

12.7 La máquina no arranca

1. Averiguar que la batería sea conectada correctamente
2. Averiguar que la batería esté cargada
3. Averiguar que la térmica de protección no haya intervenido.
4. Si el problema persiste contactar el detallista o el centro asistencia

12.8 Protecciones termicas

La máquina está equipada de los sistemas siguientes de protección eléctrica:

1. Térmicas por bajas corrientes, arreglados al exterior, para proteger (Fig.15):
 - **VERSIÓN BATERÍA**
 - El motor cepillo (30A)
 - los controles electrónicos (12A)
 - el motor de aspiración (30A)
 - **VERSIÓN A CABLE**
 - el motor cepillo (3A)
 - el motor de aspiración y los controles electrónicos (8A)

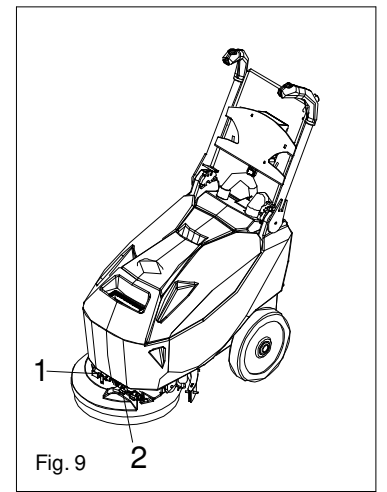
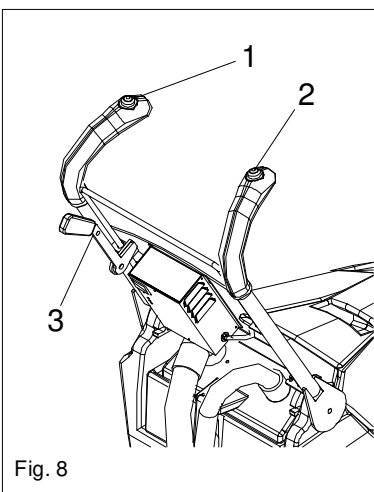
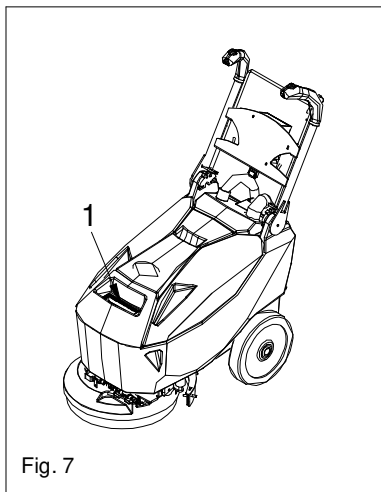
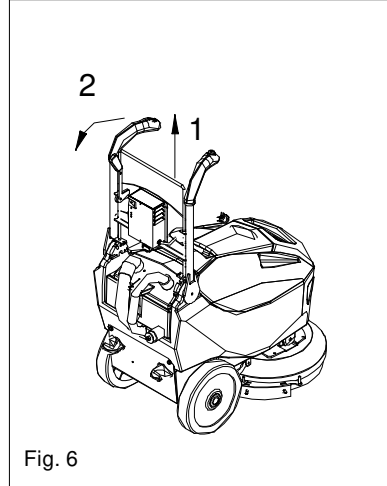
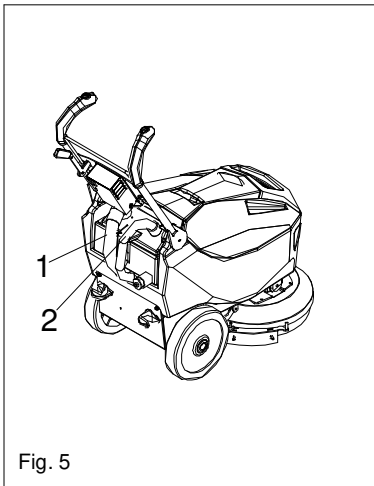
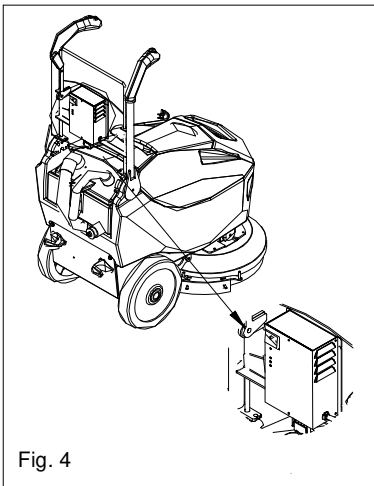
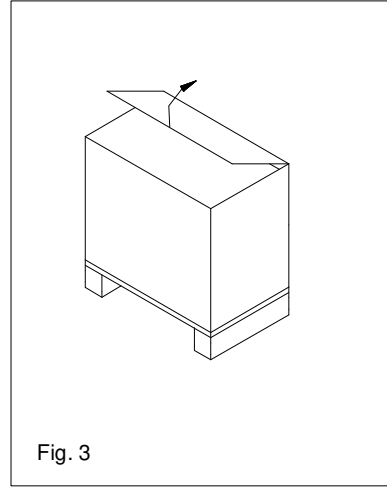
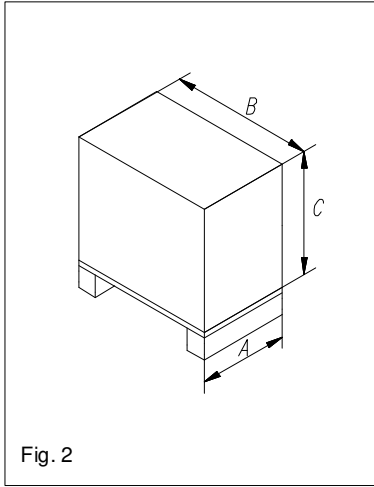
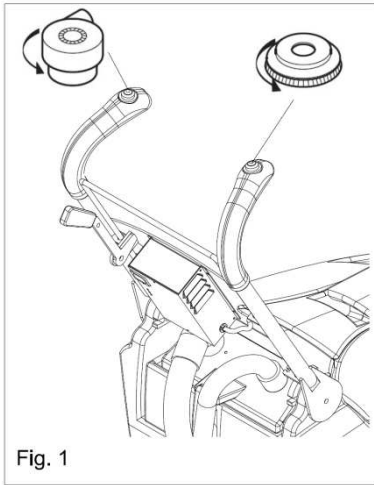
12.9 El motor eléctrico gira pero el cepillo no gira

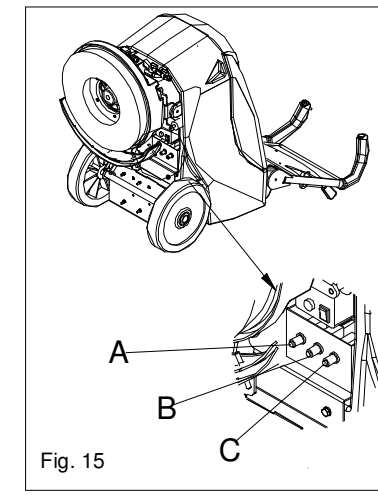
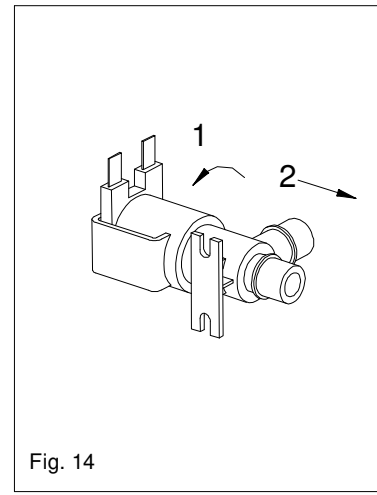
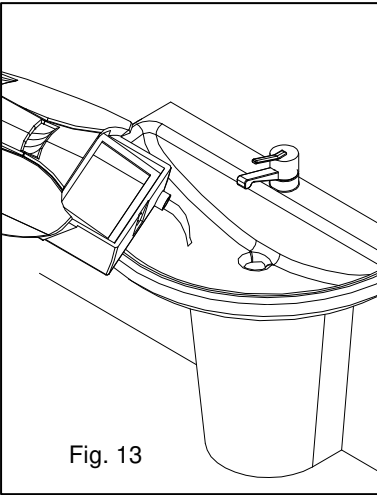
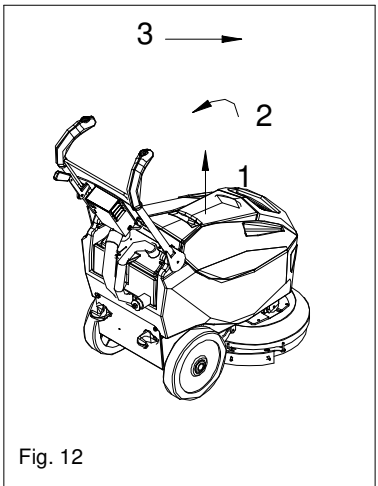
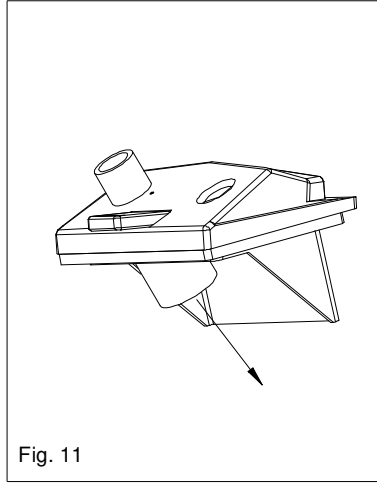
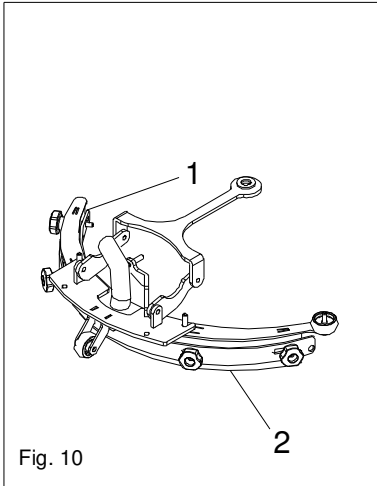
1. La correa podría ser mojada. Averiguar la presencia de eventuales pérdidas y, en ellos ausencia, esperar que la correa se seca
2. La correa podría ser se gastada o ruta. Proveer a su sustitución.

**MANUTENZIONI PERIODICHE - PERIODICAL MAINTENANCE - ENTRETIEN PÉRIODIQUE –
PERIODISCHE WARTUNG - MANUTENCIONES PERIÓDICAS**

CONTROLLO - CHECKING - KONTROLLE – CONTROLE - CONTROL	Giornaliero Daily Quotidien Täglich Diario	Settimanale Weekly Hebdomadaire Wöchentlich Diario	Mensile Monthly Mensuel Monatlich Diario	Annuale Yearly Annual Jährlich Diario
Pulizia tubazioni - Clean the hosepipes - Nettoyer les tuyaux d'arrosage - Reinigung der Schläuche - Limpieza tuberías	V			
Pulizia tergapavimento - Clean the squeegee blades - Nettoyer les lames de raclette - Reinigung des Saugfußes – Limpieza fregasuelo	V			
Pulizia filtro del serbatoio acqua sporca - Clean the recovery tank filter - Nettoyer le filtre du réservoir de récupération - Reinigung des Schmutzwasserfilters - Limpieza filtro tanque agua sucia	V			
Controllo usura cavi di alimentazione - Check the wear status of power cables - Vérifiez l'état d'usure des câbles d'alimentation - Abnutzungstatus des Stromkabels überprüfen - Controllo usura cables de alimentación	V			
Pulizia serbatoio acqua sporca - Clean the recovery tank - Nettoyer le réservoir de récupération - Reinigung des Schmutzwassertanks - Limpieza tanque agua sucia		V		
Controllo consumo gomme raschianti e ruote tergapavimento - Check the status of squeegee rubber blades and wheels - Vérifier l'état des lames de raclette en caoutchouc et roues - Überprüfen den Status von Rakekgummis, Klängen und Räder - Controllo consumo gomas raspadoras y ruedas fregasuelo		V		
Pulizia dell'elettrovalvola - Clean the solenoid - Nettoyer le solénoïde - Reinigung des Elektroventils - Limpieza electroválvula		V		
Controllo consumo spazzole - Check the status of the brushes - Vérifiez l'état des brosses - Zustand der Bürsten überprüfen - Controllo consumo cepillos			V	
Controllo consumo / rotture tubazioni - Check hoses status / damage - Vérifier les tuyaux d'état / dommages - Status / Schäden der Schläuche überprüfen - Controllo consumo / roturas tuberías			V	
Controllo guarnizioni - Check seals - Vérifier les joints - Kontrolle der Dichtungen - Controllo guarniciones			V	
Pulizia serbatoio detergente - Clean solution tank - Nettoyer le réservoir - Reinigung des Frischwassertanks - Limpieza tanque detergente			V	
Controllo dei cablaggi e dei connettori - Check wirings and connectors - Vérifiez câblages et connecteurs - Verkabelung und Anschlüsse überprüfen - Control de los cableados y los conectores			V	
Pulizia dei motori con getto d'aria - Clean the motors with air jets - Nettoyer les moteurs avec jets d'air - Reinigung der Motoren mit Luftdüsen - Limpieza de los motores con chorro de aire			V	
Controllo delle Spazzole (carboncini) dei motori - Check the brusche - Contrôle des brosses du moteur - Kontrolle der Motorbürsten - Control de los Cepillos (carboncillos) de los motores				V

GALLERIA IMMAGINI - IMAGE GALLERY - GALERIE D'IMAGES - BILDERGALERIE - GALERÍA IMAGENES





MINUTEMAN INTERNATIONAL INC.	Tel.: (847) 264-5400
14N845 U.S. Route 20, Pingree Grove, Illinois 60140	Fax.: (847)683-5207
www.minutemanintl.com	info@minutemanintl.com



**DICHIARAZIONE CE DI CONFORMITÀ UE
UE DECLARATION OF CONFORMITY**

IL FABBRICANTE / THE PRODUCER

Azienda / Company MINUTEMAN INTERNATIONAL INC.

Indirizzo / Address 14N845 U.S. ROUTE 20

Città / City PINGREE GROVE Nazione / Country ILLINOIS 60140, U.S.A.

DICHIARA CHE LA MACCHINA / DECLARES THAT THE MACHINE

Macchina / Machine LAVASCIUGA PAVIMENTI / SCRUBBER DRIER Modello / Model E14

Matricola / Serial Number – Anno / Year

Denominazione Commerciale / Commercial Name E14

Uso previsto / Use PULIZIA PAVIMENTI INDUSTRIALI / INDUSTRIAL CLEANING

È CONFORME ALLE DIRETTIVE / CONFORMS TO

Direttiva/Directive 2006/42/CE
Direttiva/Directive 2014/30/UE
Direttiva/Directive 2014/35/UE
Direttiva/Directive 89/391/CEE
Direttiva/Directive 85/374/CEE

Riferimento norme armonizzate / Reference harmonized standards:

EN 55014-1
EN 55014-2
EN 61000-3-2
EN 61000-3-3
EN 60335-1
EN 60335-2-72
EN 12100

**Luogo e data del documento
Place and date**

Responsabile ufficio tecnico / Manager Engineering

Il fabbricante / The producer

Legale Rappresentante / CEO

Minuteman International Made Simple Commercial Limited Warranty

REVISION P
EFFECTIVE 5/1/2017

Minuteman International, Inc. warrants to the original purchaser/user that the product is free from defects in workmanship and materials under normal use. Minuteman will, at its option, repair or replace without charge, parts that fail under normal use and service when operated and maintained in accordance with the applicable operation and instruction manuals. All warranty claims must be submitted through and approved by factory authorized repair stations.

This warranty does not apply to normal wear, or to items whose life is dependent on their use and care, such as belts, cords, switches, hoses, rubber parts, brushes, electrical motor components or adjustments. Parts manufactured by Minuteman are covered by and subject to the warranties and/or guarantees of their manufacturers. Please contact Minuteman for procedures in warranty claims against these manufacturers.

Special warning to purchaser -- Use of replacement filters and/or pre-filters not manufactured by Minuteman or its designated licensees, will void all warranties expressed or implied. A potential health hazard exists without original equipment replacement.

All warranted items become the sole property of Minuteman or its original manufacturer, whichever the case may be.

Minuteman disclaims any implied warranty, including the warranty of merchantability and the warranty of fitness for a particular purpose. Minuteman assumes no responsibility for any special, incidental or consequential damages.

This limited warranty is applicable only in the U.S.A. and Canada, and is extended only to the original user/purchaser of this product. Customers outside the U.S.A. and Canada should contact their local distributor for export warranty policies. Minuteman is not responsible for costs or repairs performed by persons other than those specifically authorized by Minuteman. This warranty does not apply to damage from transportation, alterations by unauthorized persons, misuse or abuse of the equipment, use of non-compatible chemicals, or damage to property, or loss of income due to malfunctions of the product.

If a difficulty develops with this machine, you should contact the dealer from whom it was purchased.

This warranty gives you specific legal rights, and you may have other rights which vary from state to state. Some states do not allow the exclusion or limitation of special, incidental or consequential damages, or limitations on how long an implied warranty lasts, so the above exclusions and limitations may not apply to you.

E14
OPERATING MANUAL v03



Model	Parts	Labor	Poly	Travel**
Cord Electric Group	5yrs	3yrs	12yrs	90 days
Battery Auto Scrubbers (incl. on board charger)	5yrs	3yrs	12yrs	90 days
Battery and Manual Sweepers	3yrs	3yrs	12yrs	90 days

Exceptions.....

Model	Parts	Labor	Poly	Travel**
Port A Scrub, all models (incl. on board charger)	1yr	6months	12yrs	90 days
A3S Blower	1yr	1yr	0	0
Phenom Dual Motor Upright Vacuums	2yrs	2yrs	0	0
Explosion Proof Vacuum	1yr	1yr	0	0
Propane Burnisher	1yr	1yr	0	90 days
E14BQP and E14115 scrubber	1yr	1yr	12yrs	90 days

**Travel, 2 hours max

<i>Stand-alone Battery Chargers:</i>	One year
<i>Replacement Parts:</i>	Ninety days
<i>Batteries:</i>	0-3 months full replacement, 4-12 months pro-rate
<i>Polypropylene Plastic Tanks:</i>	12yr warranty, no additional labor

