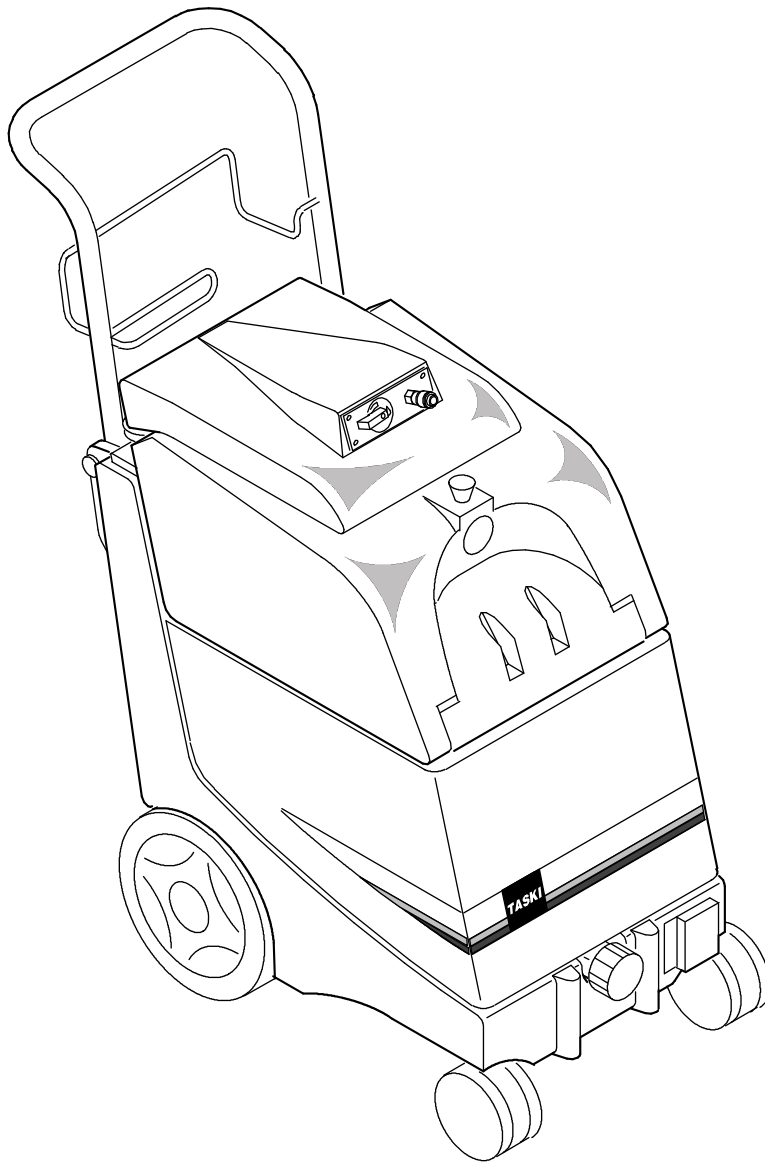


TASKI

aquamat 20



BG 2
CS .10
DA .18
DE .26
EN .34
ES .42

ET .50
FI ...58
FR .66
GR 74
HR .82
HU .90

IT ...98
LT ..106
LV .114
NL .122
NO 130
PL .138

PT .146
RO .154
SK .162
SL ..170
SV .178
TR .186

ZH .194

BG
CS
DA
DE
EN
ES
ET
FI
FR
GR
HR
HU
IT
LT
LV
NL
NO
PL
PT
RO
SK
SL
SV
TR
ZH

EO декларация за съответствие	EU Vaatimustenmukaisuusvakuutus	EUKonformitetserklæringen	ES vyhlášení o zhode
Prohlášení o shodě EU	Déclaration de conformité UE	Deklaraciji zgodnosti EU	AB Uygunluk Beyanı
EU-overensstemmelseserklæring	EU izjava o skladnosti	Declaração de Conformidade da UE	Izjava o usaglašenosti sa standardima EU
EG-Konformitätserklärung	EK-megfelelőségi nyilatkozat	Declarație de conformitate	
Δήλωση συμμόρφωσης EK	Dichiarazione di Conformità UE	Заявление о соответствии стандартам ЕС	
EU Declaration of Conformity	EK atbilstības deklarācija	EU-konformitetsförklaringen	
EÜ vastavusdeklaratsioon	EB atitikties deklaracija	Izjava EU o skladnosti	
Declaración de Conformidad UE	EU-conformiteitsverklaring		

Product: **Carpet Extractor for commercial use
aquamat 20**

Type: **AQ20**

Serial Number: **Refer to the rating label on the machine**

Trademark:



Manufacturer

Diversey Europe Operations B.V., Maarssebroeksedijk 2, NL - 3542 DN Utrecht

Produced by

Diversey Switzerland Production GmbH, Eschlikonerstrasse, 9542 Münchwilen TG, Switzerland



BG Декларираме, че посочените по-горе модели са произведени съгласно следните директиви и стандарти. При изменение на продукта, което не е съгласувано с нас, тази декларация губи своята валидност.

CZ Tímto prohlašujeme, že výše uvedené modely byly vyrobeny ve shodě s následujícími směrnici a normami. V případě změny výrobku, která nebyla námi odsouhlasena, ztrácí toto prohlášení svou platnost.

DA Hermed erklærer vi, at ovenstående modeller er blevet fremstillet i henhold til følgende retningslinjer og standarder. I tilfælde af ændringer af produktet, som vi ikke har godkendt, bortfalder gyldigheden af denne erklæring.

DE Hiermit erklären wir, dass die oben erwähnten Modelle gemäß den folgenden Richtlinien und Normen hergestellt wurden. Bei einer nicht mit uns abgestimmten Änderung des Produktes verliert diese Erklärung ihre Gültigkeit.

EL Με την παρούσα δηλώνουμε ότι τα παραπάνω αναφερόμενα μοντέλα έχουν κατασκευαστεί σύμφωνα με τις ακόλουθες Οδηγίες και τα ακόλουθα πρότυπα. Σε περίπτωση τροποποίησης του προϊόντος χωρίς τη συγκατάθεσή μας, η παρούσα δήλωση θα καταστεί άκυρη.

ET Käesolevaga kinnitame, et ülalpool nimetatud mudelid on toodetud vastavuses järgmiste direktiivide ja standarditega. Käesolev kinnitus kaotab kehtivuse, kui toodet muudetakse melega kooskõlastamata.

EN We herewith declare that the aforementioned models were manufactured in accordance with the following guidelines and standards. In the event of a product amendment which was not cleared by us, this declaration shall no longer be valid.

ES Por la presente, declaramos que los modelos arriba indicados fueron fabricados conforme a las siguientes directivas y normas. En caso de realizar una modificación no autorizada por nosotros, esta declaración pierde su validez.

FI Täten vakuutamme, että yllä mainitut mallit on valmistettu seuraavien direktiivien ja normien mukaisesti. Mikäli tuotetta muutetaan ilman meidän antamaa lupaa, tämä ilmoitus lakkaa olemasta voimassa.

FR Nous déclarons par la présente que les modèles susmentionnés ont été fabriqués selon les directives et normes suivantes. Cette déclaration perd sa validité si le produit est modifié sans notre consentement.

HR Ovimе izjavljujemo da smo gore navedene modele proizveli prema sljedećim direktivama i normama. U slučaju neovlaštene izmjene proizvoda prestaje valjanost ove izjave.

HU Ezennel kijelentjük, hogy a fent említett modellek az alábbi előírásoknak és szabványoknak megfelelően készültek. Amennyiben olyan módosítás történik a terméken, amelyet előzetesen nem egyeztettek velünk, akkor a jelen nyilatkozat érvényét veszti.

IT Con la presente dichiariamo che i modelli citati sopra sono stati realizzati conformemente alle seguenti norme e direttive. In caso di modifica del prodotto senza la nostra autorizzazione, questa dichiarazione non sarà più valida.

LV Ar šo apliecinām, ka iepriekš minētie modeļi ir izgatavoti atbilstoši šādām direktīvām un normatīviem. Ja tiek veikta ar mums nesaskaņota izstrādājuma izmaiņšana, šī deklarācija nav derīga.

LT Pareiškiame, kad minėti modeliai buvo pagaminti vadovaujantis nurodytomis direktyvomis ir standartais. Ši deklaracija netenka galios, jei gaminy s pakeičiamas nesuderinus jo pakeitimų su mumis.

NL Hiermee verklaren we dat de hierboven vermelde modellen in overeenstemming met de volgende richtlijnen en normen worden vervaardigd. In geval van een niet met ons overeengekomen wijziging van het product, verliest deze verklaring haar geldigheid.

NO Vi erklærer herved at de ovennevnte modellene er produsert iht. følgende retningslinjer og standarder. Ved endringer av produkter som ikke er godkjent fra oss, bortfaller denne erklæringen.

PL Niniejszym deklarujemy, że wyżej wymienione modele zostały wyprodukowane zgodnie z niżej wymienionymi dyrektywami i normami. W przypadku dokonania nieuzgodnionych z nami zmian w produkcie niniejsza deklaracja traci ważność.

PT Por este meio declaramos que os modelos acima mencionados foram fabricados de acordo com as seguintes directivas e normas. Em caso de uma alteração do produto que não tenha sido autorizada por nós, esta declaração perde a sua validade.

RO Prin prezenta declarăm că modelele menționate mai sus, sunt produse în conformitate cu următoarele directive și norme. La o modificare a produsului care nu a fost aprobată de noi în prealabil, această declarație își pierde valabilitatea.

RU Настоящим мы заявляем, что указанные выше модели изготовлены в соответствии с требованиями следующих Директив и стандартов. В случае несогласованного с нами изменения изделия настоящее заявление становится недействительным.

SL Izjavljamo, da so bili zgoraj navedeni modeli izdelani v skladu z navedenimi smernicami in normami. V primeru spremembe izdelka, ki ni bila potrjena z naše s strani, ta izjava ni več veljavna.

SK Týmto vyhlasujeme, že uvedené modely boli vyrobené v zhode s nasledujúcimi smernicami a normami. V prípade zmeny výrobku, ktorá s nami nebola konzultovaná, stráca toto vyhlásenie svoju platnosť.

SV Härmed förklarar vi att ovan nämnda modell uppfyller följande riktlinjer och normer. Vid av oss ej godkända ändringar på produkten upphör denna förklaring att gälla.

TR Yukarıda belirtilen modellerin aşağıdaki yönergeler ve standartlara uygun olduğunu beyan ederiz. Üründe yapılan herhangi bir deęişiklik bu beyanı geçersiz kılar.

YU Ovim putem izjavljujemo da su gore navedeni modeli proizvedeni u skladu sa sledecim smernicama i standardima. U slucaju izmena na proizvodu koje nisu dogovorene s nama, ova izjava ne važi.

Applicable EU Directives:

Directive 2006/42/EC | Directive 2004/108/EC

Harmonised standards:

EN 60335-1: 2012 / EN 60335-2-68: 2012 / EN 62233: 2008 / EN 55014-1: 2006+A1: 2009+A2: 2011 / EN 55014-2: 1997+A1: 2001+A2: 2008 / EN 61000-3-2: 2006+A1: 2009+A2: 2009 / EN 61000-3-3: 2008 /


- BG** Предприети са вътрешни мерки, за да се гарантира, че продуктите винаги съответстват на изискванията на най-новите регламенти на ЕС и стандартите, които са действащи в момента.
- FR** Des mesures internes ont été prises pour garantir que les produits répondent toujours aux exigences des règlements les plus récents de l'UE et aux normes actuellement en vigueur.
- PT** Foram tomadas medidas internas para assegurar que os produtos cumprem sempre os requisitos dos mais recentes regulamentos da UE e os padrões actualmente em vigor.
- CZ** Byla přijata interní opatření, jejichž cílem je zabezpečit, aby výrobky vždy odpovídaly požadavkům nejnovějších pravidel EU a norem, které jsou v současnosti používány.
- HR** Poduzete su interne mjere koje osiguravaju da proizvodi uvijek ispunjavaju zahtjeve najnovijih propisa i trenutno važećih normi EU-a.
- RO** S-au luat măsuri interne pentru a asigura faptul că produsele corespund întotdeauna cerințelor ultimelor directive UE și normelor în vigoare.
- DA** Der skal træffes interne foranstaltninger for at sikre, at produktet altid lever op til kravene i de nyeste EU-direktiver og de gældende standarder.
- HU** A vállalaton belül megtettük a megfelelő intézkedéseket, hogy a termékek minden esetben megfeleljenek a legújabb uniós előírásoknak és az aktuálisan használatban lévő szabványoknak.
- RU** Внутренние меры приняты с целью обеспечения постоянного соответствия изделий требованиям последних директив ЕС и применяющихся в настоящее время стандартов.
- DE** Es wurden interne Massnahmen ergriffen, um sicherzustellen, dass die Produkte in jedem Fall den Anforderungen der aktuellen EU-Vorschriften sowie den aktuell geltenden Normen entsprechen.
- IT** Sono state prese misure interne per assicurare che i prodotti siano sempre conformi ai requisiti degli ultimi regolamenti UE e agli standard attualmente vigenti.
- SL** S sprejetimi notranjimi ukrepi zagotavljamo, da so izdelki vedno v skladu s predpisi EU in trenutno veljavnimi standardi.
- EL** Έχουν ληφθεί εσωτερικά μέτρα, προκειμένου να διασφαλιστεί ότι τα προϊόντα θα πληρούν πάντα τις απαιτήσεις των πιο πρόσφατων Κανονισμών της ΕΕ και των εφαρμοζόμενων προτύπων.
- LV** Izstrādājumu pastāvīga atbilstība jaunāko EK normatīvu un spēkā esošo standartu prasībām tiek nodrošināta, veicot iekšējos pasākumus.
- SK** Prijali sa interné opatrenia, ktorých cieľom je zabezpečiť, aby výrobky vždy zodpovedali požiadavkám najnovších pravidiel EÚ a noriem používaných v súčasnosti.
- ET** Selleks, et alati tagada toodete vastavus uusimate ELi määruste ja praegu kehtivate standarditega, on võetud sisemeetmeid.
- LT** Buvo imtasi vidaus priemonių siekiant užtikrinti, kad gaminiai visuomet atitiktų naujausių ES reglamentų ir šiuo metu taikomų standartų reikalavimus.
- SV** Interna åtgärder har vidtagits för att försäkra att produkterna alltid uppfyller kraven i de senaste EU-bestämmelserna och de aktuella standardmåtten.
- EN** Internal measures have been taken to ensure that the products always correspond to the requirements of the latest EU Regulations and the standards that are currently in use.
- NL** Er werden interne maatregelen genomen om te verzekeren dat de producten steeds in overeenstemming zijn met de vereisten van de laatste EU-verordeningen en de normen die momenteel in gebruik zijn.
- TR** Ürünün daima son AB Yönergeleri ve yürürlükteki standartların gerekliliklerine uygun olması için dahili önlemler alınmıştır.
- ES** Se han adoptado medidas internas para garantizar que los productos siempre cumplan con los requisitos de los últimos reglamentos de la UE y las normas que se aplican actualmente.
- NO** Det har blitt implementert interne tiltak for å sikre at produktet alltid er i samsvar med kravene til de nyeste EU-bestemmelsene og standardene som brukes til enhver tid.
- YU** Preduzete su interne mere da se obezbedi da proizvodi uvek odgovaraju zahtevima najnovijih propisa EU i standardima koji su trenutno u upotrebi.
- FI** Sisäisiä ohjeita ja toimenpiteitä on noudatettu sen varmistamiseksi, että tuote vastaa aina viimeisimpien EU-asetusten vaatimuksia ja voimassaolevia standardeja.
- PL** Podjęto wewnętrzne działania w celu zagwarantowania, że produkty będą zawsze spełniać wymagania aktualnie obowiązujących przepisów unijnych i norm.

Authorized signatory:

Responsible for technical file:

Sealed Air
Re-Imagine™
Diversey Europe Operations BV
Maarssebroeksedijk 2
3542 DN Utrecht
The Netherlands

Angelo Sabatino
Mgr Regulatory Affairs
Diversey Switzerland Services GmbH
Eschlikonerstrasse
9542 Münchwilen - Switzerland

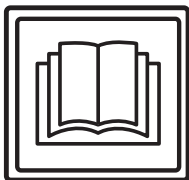

Huub Vroomen
Executive Engineering Systems

Utrecht, dated 01.07.2015

CE first applied: 06.1995

The signatories act on behalf of company management and with full power of attorney.

Превод на оригиналните инструкции за ползване



ВНИМАНИЕ!

Преди първото пускане в експлоатация задължително прочетете инструкцията за експлоатация и указанията за безопасност.

Съхранявайте инструкцията за експлоатация внимателно и достъпно, за да можете по всяко време да направите справка.

Обяснение на символите



Опасност:

Обозначава важна информация, чието неспазване може да доведе до застрашаване на хора и/или големи материални щети!



Внимание:

Обозначава важна информация, чието неспазване може да доведе до смущения и материални щети.



Указание:

Обозначава важни данни относно стопанското приложение, чието неспазване може да доведе до неизправности!

• Маркира работни стъпки, които трябва да изпълните една след друга.

Съдържание

Указания за безопасност	2
Почистващи продукти	4
Разширени документи	4
Преглед на структурата	5
Преди пускане в експлоатация	6
Започване на работа	6
Край на работа	7
Сервиз, поддръжка и грижа	7
Неизправности	8
Техническа информация	9
Аксесоари	9
Транспорт	9
Отстраняване като отпадък	9

Използване по предназначение

Машината е предназначена за използване в промишлеността (например в хотели, училища, болници, фабрики, търговски центрове, спортни зали, офиси и др.).

При стриктно спазване на това ръководство за употреба, за отделните типове вадат техниките за приложение, описани на страница 6.

Тези машини са разработени за използване изключително на закрито.



Внимание:

Тази машина не може да се използва за дълбоко почистване на отлагания по твърда подова повърхност.



Опасност:

Промени по машината, които не са оторизирани от Diversey, водят до изтриване на знаците за безопасност и маркировката за съответствие „CE“. Използването на машината не по предназначение може да доведе до увреждане на хора, машини и работна среда. В такива случаи по правило отпадат всякакви гаранции и евентуални гаранционни претенции.

Указания за безопасност

Машините на TASKI отговарят съобразно концепцията и конструкцията си на действащите основни изисквания за безопасни и здравословни условия на труд на директивите на ЕО и поради това носят маркировката CE.



Опасност:

Машината да се използва само от лица, които са инструктирани по подходящ начин или са доказали способността си да я обслужват и изрично са натоварени с използването ѝ.



Опасност:

Машината не може да се използва от лица, включително деца, с намалени физически, сензорни или ментални възможности, или липса на опит и знания.
Децата трябва да бъдат наблюдавани, за да сте сигурни, че не играят с машината.



Опасност:

Машината не трябва да се използва в помещения, в които се съхраняват или преработват взривоопасни и леснозапалими материали (например бензин, разтворители, нафта, прахове).

Електрическите и механичните компоненти могат да доведат до възпламеняване на тези вещества.



Опасност:

Машината не може да се използва за засмукването на токсични, вредни за здравето, разяждащи или дразнещи вещества (например опасни прахове и др.). Филтърната система не може да задържи този вид вещества в достатъчна степен.

Не може да се изключи възможно увреждане на здравето на потребителя и трети лица.



Опасност:

При работа обръщайте внимание на местните дадености, както и на трети лица и деца. По-конкретно в близост до не добре видими места като например врати или завои да се намали скоростта.



Опасност:

С тази машина не трябва да се транспортират други лица или предмети.



Опасност:

При поява на грешка, дефект, както и при сблъсък или падане, машината трябва да бъде проверена от оторизиран специалист, преди отново да бъде пусната в експлоатация. Същото е в сила, когато машината е останала на открито, потопена във вода, респ. е била под въздействието на влага.



Опасност:

При повреда на части, важни за безопасността като предпазния капак на уреда, мрежовия кабел или предпазните капази, които осигуряват достъпа до захранващите части, експлоатацията на машината трябва да се прекрати незабавно!



Опасност:

Машината не трябва да се поставя, паркира или съхранява върху наклонена повърхност.



Опасност:

При всякаква работа по машината тя трябва да бъде изключена.



Опасност:

Машината не трябва да се използва върху наклонена повърхност >2%. Рязкото навеждане по наклон може да наруши стабилността на машината и по тази причина е забранено. Съществува опасност от злополука.



Опасност:

Проверявайте редовно мрежовия кабел за възможни дефекти или остаряване и не използвайте машината, ако тя не е в безупречно състояние, а нека се приведе в изправност от оторизиран специалист!



Внимание:

Машината трябва да бъде защитена срещу неправомерно използване. Когато се отдалечавате от машината, я съхранявайте в заключено помещение.



Внимание:

Машината да се съхранява и експлоатира само в суха, бедна на прах среда, при температура от +10 до + 35 градуса.



Внимание:

Работа по поправката на механичните и електрическите части на машината трябва да се извършва само от оторизирани специалисти, които са запознати с всички описани тук, важни за безопасността разпоредби.



Внимание:

По изключение могат да се използват работни инструменти (четки, подложки или подобни), които са упоменати в това ръководството за употреба като аксесоари или са препоръчани от съветник от TASKI. Други работни инструменти могат да нарушат безопасността и функциите на машината.



Внимание:

Винаги трябва да се съблюдават националните разпоредби за лични предпазни средства и техника на безопасност, както и информацията на производителя за използване на почистващи средства.



Внимание:

Не е позволено мрежовият щепсел да се включва и изключва с мокри ръце!



Внимание:

Проверете дали упоменатото на типова табела напрежение отговаря на наличното при Вас мрежово напрежение!



Внимание:

Внимавайте мрежовият кабел да не бъде смачкан или дръпнат или повреден с топлина, масло или остри ръбове!

**Внимание:**

Веднага изключете смукателния агрегат, когато от машината излиза пяна или течност!

**Внимание:**

Машините и уредите на TASKI са конструирани така че съгласно съвременното състояние на науката може да се изключи заплахата за здравето в резултат на възникващи шумови емисии или вибрации.

Виж техническата информация на страница 9.

Почистващи продукти:**Указание:**

Машините TASKI са конструирани за постигане на оптимални почистващи резултати с почистващи продукти TASKI.

Други почистващи продукти могат да доведат до смущения в експлоатацията или щети по машината или работната среда.

Поради тази причина препоръчваме използването изключително само на почистващите продукти на TASKI.

Неизправности в резултат на погрешен почистващ препарат не се покриват от гаранцията.

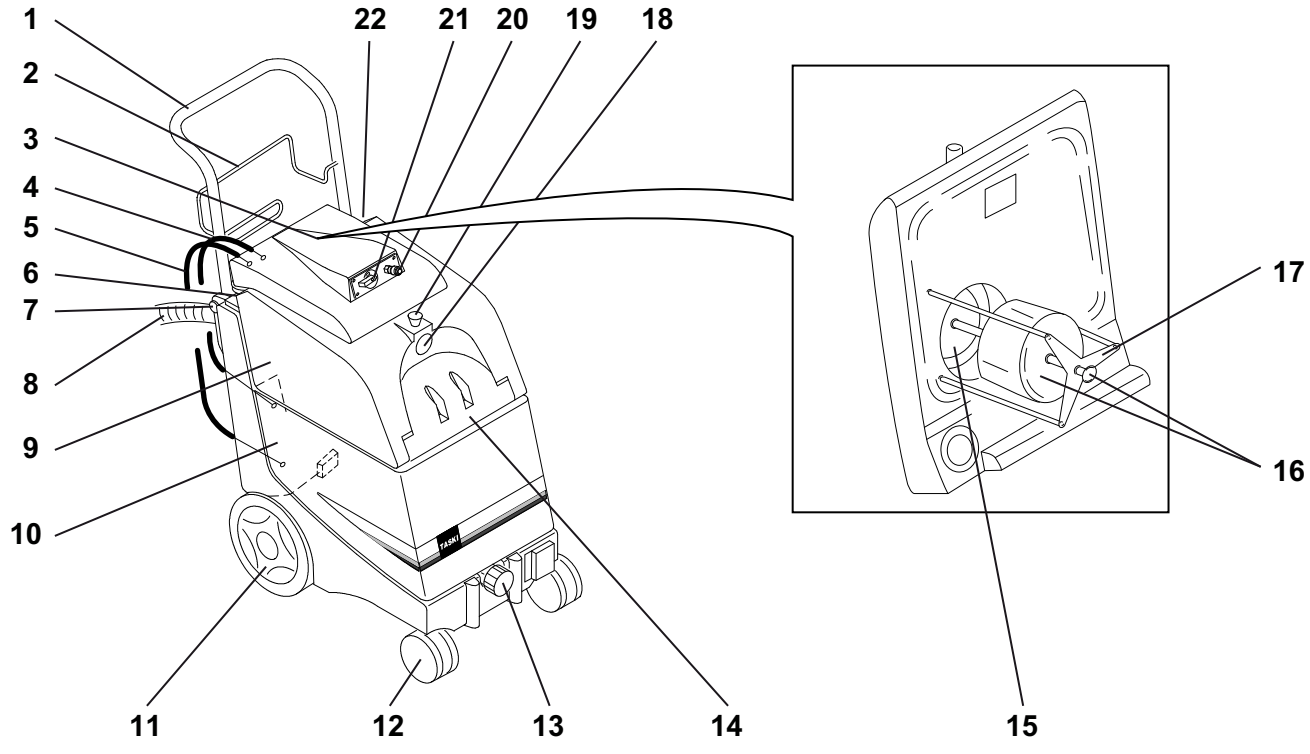
За по-конкретна информация моля, свържете се с Вашия партньор в сервиз на TASKI.

Разширени документи**Указание:**

Електрическата схема на машината ще намерите в списъка с резервните части.

За повече информация се свържете с отдела за обслужване на клиенти .

Преглед на структурата



- 1 Буферна дъга, сгъваема
- 2 Закачалка за навиване на мрежовия кабел
- 3 Капак (може да се сваля)
- 4 Възвратен маркуч за излишъка от вода
- 5 Засмукващ тръбопровод на помпата
- 6 Двупозиционен превключвател за вакуум
- 7 Бутон за отключване на буферната дъга
- 8 Изпускателен маркуч за мръсна вода
- 9 Резервоар за мръсна вода
- 10 Резервоар за прясна вода
- 11 Работно колело
- 12 Направляваща ролка
- 13 Филтърната вложка със заключващ се капак за прясната вода
- 14 Капак на резервоара за прясна вода
- 15 Филтър
- 16 Тяло на поплавъка и бутон за затваряне
- 17 Защита на поплавъка
- 18 Прикачване на смукателния маркуч
- 19 Бутон за заключване на смукателния маркуч
- 20 Прикачване на маркуча за пръскане на вода
- 21 Въртящ се бутон за регулиране на количеството на водата
- 22 Двупозиционен превключвател за помпата

Преди пускане в експлоатация

Подготовка на килима



Указание:

Изсмучете праха от килима преди да започнете да работите с машината за почистване на килими.

При видими петна третирайте килима с препаратите за отстраняване на петна TASKI. Вашият сервизен партньор на Diversey може да Ви помогне.

- Напръскайте навсякъде с 10 % разтвор с помощта на устройството за напръскване и пръскачката и оставете да действа в продължение на 10-15 минути.

Пълнене на резервоара



Указание:

Използвайте само препоръчаните от производителя химически продукти.

Правилната дозировка е препоръчана на опаковката на продуктите и на „TASKI продуктово информационен лист“.



Внимание:

В резултат на използването на други продукти (например със съдържание на хлорни вещества) машината може да се повреди или разруши.

Максимално допустима температура на водата 40 °C/104 °F.



- Отворете буферната дъга така че при болтовете на държача да се фиксира със щракване.

- Завийте маркуча за изпразване и го защитете в рамката за дюзи.

- Поставете капака на резервоара за мръсна вода.



- Прикачете присъединителните маркучи на двата капака на резервоара към основния уред. Присъединяване на смукателен маркуч, маркуч за пръскане на вода, както и проводник за присъединяване към мрежата

Техника на приложение

Машина	aquamat 20
Мокро почистване	Да
Сухо почистване	Не
Почистване на паркетни и ламинатни повърхности	Не

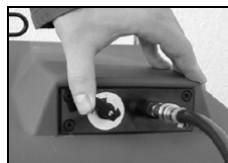
Започване на работа



- Натиснете двата превключвателя.
- Поставете регулатора за количеството на водата на максимална степен.
- Започнете от най-отдалечения ъгъл.

- Натиснете ръкохватката за активиране на разпръскващия вентил. Водата се разпръсква върху килима и веднага се засмуква обратно.

- Издърпайте към Вас тръбния удължител. Колкото по-бавно дърпайте, толкова по-основно е почистването.



- С помощта на въртящия се бутон за регулиране на количеството на водата настройте необходимото количество вода в зависимост от килима.

- Пуснете лоста за активиране за разпръскващия вентил и засмучете обратно ок. 10 см.

- Повдигнете смукателната дюза.

- Започнете нова обиколка. При това смукателната дюза трябва да застъпва част траекторията на старата обиколка.

Продължете да работите с тази система.



Указание:

За да избегнете водни пръски:

Преди откачването на смукателния маркуч винаги:

- превключвайте превключвателя на помпата на ИЗКЛ.

- активирайте ръчния вентил, за да свалите налягането в разпръскващия маркуч



Внимание:

Бутайте машината за ръкохватката.

При малки прагове и стъпала:

Наклонете машината като натискате ръкохватката докато работните колела преминават препятствието и едва тогава свалете отново машината.

При по-високи стъпала:

Наклонете машината и я изтеглете назад през стъпалото.

Транспортиране по стълби



Указание:

Транспортирането по стълби по правило трябва да се изпълни от двама души.

- Изключете машината.
- Прекъснете връзката към мрежовия контакт.



Внимание:

Всяко повдигане на машината е свързано с риск!
Всяка погрешна стъпка може да доведе до злополуки и щети по машината.



Внимание:

Поставените принадлежности трябва да се свалят преди повдигането!



Внимание:

Преди повдигане резервоарите с прясна и мръсна вода трябва напълно да се изпразнят.

Край на работа



Указание:

След изчеткването на килимите не трябва да се стъпва по тях до пълното им изсъхване. По възможност мебелите се почистват едва след като килимът е отново напълно сух. Ако това не е възможно, предпазвайте краката на мебелите с алуминиево фолио (опасност от петна от ръжда и байц).

- Изключете машината.
- Извадете щепсела от мрежовия контакт.
- Почистете мрежовия кабел с влажен парцал.

Изпразване на резервоара за мръсната вода



Указание:

Изхвърлянето на мръсната вода или на почистващия разтвор трябва да се изпълни според националните разпоредби.



Указание:

При изпразването на резервоара спазвайте разпоредбите за личните предпазни средства на производителя на почистващия препарат.



Указание:

Резервоарът не трябва да се сваля от машината, когато е максимално напълнен.

- Внимателно почистете резервоара за мръсна вода с чиста топла вода.
- За изпразване изтеглете съответния маркуч от рамката изпразнете в канал на пода или в кофа.

Почистване на машината



Внимание:

Никога не почиствайте машината с уред за почистване под високо налягане или водна струя.
Проникналата в машината вода може да доведе до значителни повреди на механичните или електрическите части.

- Избърсвайте машината с влажна кърпа.

Съхраняване / паркиране на машината (изключена)

- Навийте хлабаво мрежовия кабел.



Указание:

Никога не съхранявайте машината в мокро състояние. Оставете я да изсъхне преди да я сглобите.
 Така може да се предотврати образуването на плесен и неприятни миризми.

Сервиз, поддръжка и грижа

Техническото обслужване на машината е предпоставка за безотказното функциониране и дълъг живот на експлоатация.



Внимание:

Да се използват само оригинални части на TASKI, в противен случай отпадат всички гаранции и претенции за отговорност.

Обяснение на символите

◇ = при край на всяко почистване, ◇◇ = всяка седмица, ◇◇◇ = всеки месец, ⊗ = сервизна лампа

Дейност	◇	◇◇	◇◇◇	⊗	Страница
Изпразване на разтвора с пяна и почистване на резервоара	•				
Почистете филтърната вложка със заключващия се капак на резервоара за прясна вода	•				
Проверете смукателната пета и отстранете замърсяванията	•				
Проверете дали поплавъкът и филтърът функционират и при необходимост ги почистете	•				
Почистване на машината с влажна кърпа	•				

Сервизни интервали

Машините на TASKI са висококачествени машини, чиято безопасност се контролира във фабриката и от оторизиран контролор. След по-продължителна експлоатация електрическите и механичните части подлежат на износване и стареене.

- За запазване на безопасността при работа и готовността за работа, след 500 работните часове или поне веднъж в годината трябва да се извърши сервиз.

Указание:



При по-големи изисквания и/или незадоволителна поддръжка са задължителни по-кратки интервали.

Сервизен център

Когато поради експлоатационни смущения или поръчка се свържете с нас, винаги посочвайте типовото обозначение и номера на машината.

Тази информация ще намерите върху фирмената табелка на Вашата машина. На последната страница на това ръководство за употреба ще намерите адреса на най-близкия до Вас сервизен партньор на TASKI.

Неизправности

Неизправност	Възможна причина	Отстраняване на неизправността	Страница
Машината не функционира, не се включва	Машината е изключена	• Включете главния превключвател	5
	Не включвайте мрежовия щепсел	• Свържете мрежовия щепсел с мрежовия контакт	
	Дефектен мрежов кабел	• Сменете мрежовия кабел	
	Моторът не се върти	• Свържете се със сервизния партньор	
Лошо или липсващо засмукване	Главният прекъсвач е изключен	• Включете главния превключвател	5
	Подреден двигател	• Свържете се със сервизния партньор	
	Замърсяване в смукателната пета	• Отстранете замърсяването	
	Капакът не е поставен правилно	• Позиционирайте капака	
	Уплътнението е повредено или липсва	• Ако е необходимо, сменете уплътнението	
	Разкъсан смукателният маркуч или разхлабена крайна муфа	• Сменете смукателния маркуч или фиксирайте крайната муфа	
	Пълен резервоар за мръсна вода / поплавъкът се е задействал	• Изключете засмукващия двигател, изпразнете резервоара и почистете	
	Запушен изпускателен отвор/филтър	• Изпразнете резервоара, а след това почистете изпускателния разтвор/филтър	5
Малко или никаква вода	Изключена помпа	• Включете помпата	
	Запушени разпръсквателни дюзи	• Демонтирайте и почистете разпръсквателните дюзи	
	Демонтирани разпръсквателни дюзи	• Демонтирайте или сменете разпръсквателните дюзи	
	Запушен филтър за прясна вода	• Изпразнете резервоара за прясна вода и почистете филтъра	7

Техническа информация

Машина	aquamat 20		
Работна ширина	24	24	см
Номинално напрежение	230-240V~	100-120V~	AC
Честота	50	60	Hz
Номинална мощност	900	900	Вт
Размери (Д x Ш x В)	80x38x72	80x38x72	см
Дължина на мрежовия кабел	15	15	м
Тегло на машина в експлоатационна готовност, максимално	25	25	кг
Съдържание на резервоара +/- 5%	22	22	л

Установени стойности според IEC 60335-2-68		
Праг на звуковото налягане LpA	70	dB(A)
Колебливост KpA	2.5	dB(A)
Обща стойност на трептенето	<2.5	m/s2
Колебливост K	0,25	m/s2
Защита от водни пръски	IPX4	
Клас на защита	II	

Акcesoари

№	Артикул
8505160	Комплектът с оборудване се състои от: допълнителен маркуч за напръскване, коляно на тръбата с ръчен вентил, тръбен удължител, неподвижна дюза
8505150	Допълнителна дюза за ръчно напръскване
8505170	6 м маркуч
8503920	Пръскачка
7500780	Устройство за напръскване 7,5 л (преносимо)
8503280	Смукателен маркуч
8500380	Смукателна тръба
8502390	Пластмасова дюза със звездовидни ламели

Транспорт



Указание:

Транспортирайте машината в изправна позиция.



Указание:

Уверете се, че машината е здраво завързана и осигурена в транспортното средство.

Отстраняване като отпадък



Указание:

Машината и принадлежностите да се отстранят като отпадък след бракуването им по реда на националните разпоредби. По договорка Вашият сервизен партньор на Diversey може да Ви помогне.

Překlad originálního návodu na použití



POZOR!

Před prvním uvedením do provozu si bezpodmínečně přečtěte návod k použití a bezpečnostní pokyny.

Návod k použití si pečlivě uschovejte, aby byl kdykoli k dispozici k nahlédnutí.

Vysvětlení symbolů



Nebezpečí:

Označuje důležité informace, jejichž nerespektování může vést k ohrožení osob a/ nebo ke vzniku rozsáhlých hmotných škod.



Pozor:

Označuje důležité informace, jejichž nerespektování může vést ke vzniku poruch a hmotných škod.



Upozornění:

Označuje důležité informace týkající se efektivního využití, jejichž nerespektování může vést ke vzniku poruch.

- Označuje pracovní kroky, které je třeba provádět postupně v určeném pořadí.

Obsah

Bezpečnostní pokyny	10
Čisticí prostředky	12
Rozšířená dokumentace	12
Přehled stroje	13
Před uvedením do provozu	14
Zahájení práce	14
Ukončení práce	15
Servis, údržba a péče	15
Poruchy	16
Technické údaje	16
Příslušenství	17
Přeprava	17
Likvidace	17

Určené použití stroje

Stroje jsou určeny ke komerčnímu používání (např. v hotelech, školách, nemocnicích, továrnách, nákupních centrech, sportovních halách, kancelářích apod.). Dodržujte přesně tento návod k použití, způsoby použití pro jednotlivé typy jsou uvedeny na stránce 14. Stroje jsou koncipovány výhradně pro používání v interiérech.



Pozor:

Tento stroj nesmí být používán k hloubkovému čištění tvrdých podlahových krytin.



Nebezpečí:

Úpravy stroje, které nebyly povoleny společností Diversey, vedou k zániku bezpečnostní značky a shody CE. Používání stroje v rozporu s určeným účelem může vést ke zranění osob nebo k poškození stroje a pracovního prostředí. V těchto případech zaniká jakýkoli nárok na záruku a odpovědnost.

Bezpečnostní pokyny

Stroje TASKI splňují na základě svého provedení a konstrukce příslušné požadavky na bezpečnost a ochranu zdraví podle předpisů ES, a jsou proto označeny značkou CE.



Nebezpečí:

Stroj smějí používat pouze osoby, které byly k jeho používání odpovídajícím způsobem zaškoleny nebo které prokázaly způsobilost k jeho obsluze a jsou jeho obsluhou výslovně pověřeny.



Nebezpečí:

Stroj nesmějí používat osoby včetně dětí, které mají snížené fyzické, sensorické nebo mentální schopnosti nebo nemají dostatek zkušeností a znalostí.

Děti musejí být pod dozorem, aby bylo zajištěno, že si se strojem nebudou hrát.



Nebezpečí:

Stroj se nesmí používat v prostorách, kde se skladují nebo zpracovávají snadno hořlavé nebo výbušné látky (např. benzin, rozpouštědla, topný olej, prach apod.).

Elektrické nebo mechanické komponenty mohou způsobit vznícení těchto látek.



Nebezpečí:

Stroj se nesmí používat k vysávání toxických, zdraví škodlivých, žíravých nebo dráždivých látek (např. nebezpečného prachu). Filtrační systém látky tohoto typu nedokáže v dostatečné míře zadržet.

Není proto možné vyloučit negativní vliv na zdraví uživatele a třetích osob.

**Nebezpečí:**

Při práci dávejte pozor na své okolí, především na ostatní osoby a děti! Zejména je nutné zpomalit v blízkosti nepřehledných míst, jako jsou dveře nebo oblouky.

**Nebezpečí:**

Na tomto stroji se nesmějí přepravovat žádné další osoby a předměty.

**Nebezpečí:**

V případě poruchy, závady nebo také po kolizi či pádu musí stroj před opětovným uvedením do provozu zkontrolovat oprávněný kvalifikovaný pracovník. Totéž platí v případě, že byl stroj ponechán venku, byl ponořen do vody nebo vystaven vlivu vlhkosti.

**Nebezpečí:**

V případě poškození součástí důležitých z hlediska bezpečnosti, jako je kryt nástroje, hlavní přívodní kabel nebo kryty umožňující přístup k součástem pod napětím, je nutné provoz stroje okamžitě přerušit!

**Nebezpečí:**

Stroj nesmí být odkládán, parkován nebo skladován na šikmých plochách.

**Nebezpečí:**

Při provádění jakýchkoli prací na stroji je nutné stroj vypnout.

**Nebezpečí:**

Stroj nesmí být používán na plochách se sklonem >2%.
Ostré zatáčení na šikmých plochách může ohrozit stabilitu stroje, a je proto zakázáno. Hrozí nebezpečí úrazu.

**Nebezpečí:**

Pravidelně kontrolujte hlavní přívodní kabel kvůli možnému poškození nebo stárnutí a neuvádějte stroj do provozu, pokud není v řádném stavu; v tom případě ho nechte opravit autorizovaným odborníkem!

**Pozor:**

Stroj musí být chráněn proti neoprávněnému použití. Než od stroje odejdete, umístěte ho do uzamčené místnosti.

**Pozor:**

Stroj je nutné skladovat a provozovat pouze v suchém a bezprašném prostředí při teplotách od +10 do +35 stupňů Celsia.

**Pozor:**

Opravy mechanických a elektrických součástí stroje smí provádět pouze autorizovaní kvalifikovaní pracovníci, kteří jsou důkladně seznámeni se všemi relevantními bezpečnostními předpisy.

**Pozor:**

Je povoleno používat pouze nástroje (kartáče, pady apod.), které jsou v tomto návodu k obsluze definovány jako příslušenství nebo vám je doporučil konzultant TASKI. Ostatní nástroje mohou negativně ovlivnit bezpečnost a funkci stroje.

**Pozor:**

Je nutné důsledně dodržovat národní předpisy na ochranu osob a ochranu před úrazy a také pokyny výrobce k používání čisticích prostředků.

**Pozor:**

Síťová zástrčka se nesmí zapojovat ani odpojovat mokřýma rukama!

**Pozor:**

Zkontrolujte, zda se jmenovité napětí uvedené na typovém štítku shoduje se síťovým napětím v místě použití stroje!

**Pozor:**

Dbejte na to, abyste hlavní přívodní kabel nezmáčkli, nenatrhli nebo nepoškodili horkem, olejem a ostrými hranami!

**Pozor:**

V případě, že ze stroje vystupuje pěna nebo kapalina, okamžitě vypněte sací jednotku!

**Pozor:**

Stroje a zařízení společnosti TASKI jsou navrženy tak, aby v souladu se současným stavem znalostí mohlo být vyloučeno zdravotní riziko v důsledku emisí hluku nebo vibrací.

Viz technické údaje na straně 16.

Čistící prostředky



Upozornění:

Stroje TASKI jsou navrženy tak, aby se s čistícími prostředky TASKI dosáhlo optimálních výsledků čištění.

Jiné čistící prostředky mohou způsobit provozní poruchy a poškození stroje nebo pracovního prostředí.

Z tohoto důvodu doporučujeme používat výhradně čistící prostředky značky TASKI.

Na poruchy, které vznikly v důsledku používání nesprávných čistících prostředků, se nevztahuje záruka.

Chcete-li získat více informací, obraťte se prosím na svého servisního partnera TASKI.

Rozšířená dokumentace

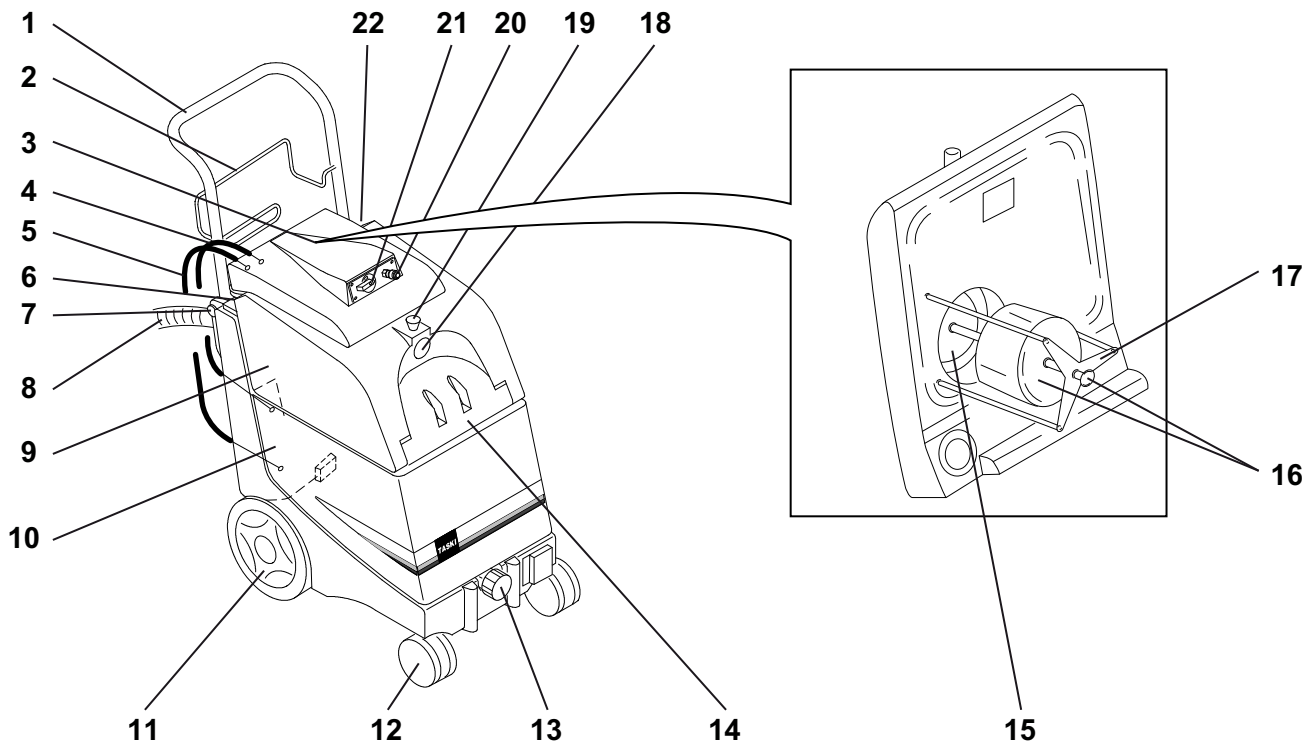


Upozornění:

Schéma elektrického zapojení tohoto stroje najdete v seznamu náhradních dílů.

Chcete-li získat další informace, kontaktujte zákaznický servis.

Přehled stroje



- 23 Manipulační rukojeť, sklopitelná
- 24 Držák pro navinutí kabelu
- 25 Kryt (odnímatelný)
- 26 Zpětná hadice přebytku vody
- 27 Výstupní vedení čerpadla
- 28 Kolébkový spínač vakua
- 29 Knoflík pro uvolnění manipulační rukojeti
- 30 Výpustná hadice sběrné nádrže
- 31 Sběrná nádrž
- 32 Nádrž na čistou vodu
- 33 Otočné kolečko
- 34 Kolečko s podpěrou
- 35 Zásuvný filtr s uzavíracím krytem pro čistou vodu
- 36 Kryt nádrže na čistou vodu
- 37 Síto na nečistoty
- 38 Těleso plováku a uzavírací knoflík
- 39 Ochrana plováku
- 40 Přípojka sací hadice
- 41 Aretační knoflík pro sací hadici
- 42 Přípojka hadice pro ostřikovací vodu
- 43 Otočná knoflík regulace množství vody
- 44 Kolébkový spínač čerpadla

Před uvedením do provozu

Příprava koberce



Upozornění:

Nejprve koberec řádně vysajte a až poté začněte pracovat se strojem na čištění koberců.

V případě viditelných skvrn ošetřete koberec prostředkem pro odstraňování skvrn TASKI. Servisní partner společnosti Diversey vám poskytne odpovídající informace.

- Koberec postříkejte po celé ploše 10% roztokem za pomoci postřikového zařízení a postřikového násadce a nechte roztok 10–15 minut působit.

Plnění nádrže



Upozornění:

Používejte pouze chemické produkty doporučené výrobcem.

Správné dávkování je doporučeno na obalu produktu a na „Informačním listu produktu TASKI“.



Pozor:

Při použití jiných produktů (např. produktů s přísadami obsahujícími chlor) může dojít k poškození nebo zničení stroje.

Maximální přípustná teplota vody činí 40 °C / 104 °F.



- Vyklopte manipulační rukojeť nahoru, až zacvakne přídržný čep.
- Našroubujte odváděcí hadici a upevněte ji do držáku hadice.
- Nasadte kryt sběrné nádrže.



- Dvě přívodní hadice na krytu nádrže připojte na základní přístroj. Připojte sací hadici, postřikovací hadici a rovněž elektrické vedení.

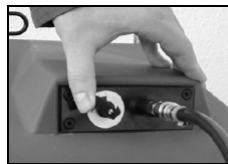
Postup použití

Stroj	aquamat 20
Mokrý čištění	ano
Suchý čištění	ne
Čištění parket a laminátových podlah	ne

Zahájení práce



- Stiskněte oba spínače.
- Regulaci množství vody nastavte na maximum.
- Začněte v nejdálenším rohu.
- Na řídicí rukojeti stiskněte postřikový ventil. Voda se začne rozstříkovat na koberec a zároveň je nasávána zpět.
- Táhněte prodlužovací trubici proti sobě. Čím pomaleji táhnete, tím je proces čištění důkladnější.
- Otočným knoflíkem regulace množství vody nastavte potřebné množství vody v závislosti na typu koberce.
- Pusťte řídicí páku postřikového ventilu a sajte o cca 10 cm dál.
- Zvedněte sací lištu.
- Začněte čistit nový úsek. Sací lišta by při tom měla zčásti překrývat předchozí vyčištěný úsek.



- Tímto způsobem pokračujte v práci.



Upozornění:

Abyste zabránili stříkancům vody: Před odpojením postřikovací hadice vždy:

- nastavte spínač čerpadla na VYP,
- ještě jednou stiskněte ruční ventil, abyste zredukovali tlak v postřikovací hadici.



Pozor:

Stroj posouvajte za rukojeť.

V případě nižších prahů nebo schůdků: Stroj nakloňte stisknutím rukojeti, až otočná kolečka překonají překážku, a poté přístroj opět postavte do rovné polohy.

V případě větších výškových přechodů: Stroj naklopte a pozpátku ho táhnete přes schod.

Přeprava po schodech



Upozornění:

Po schodech lze stroj obecně přepravit pouze ve dvou osobách.

- Vypněte stroj.
- Odpojte napájecí kabel ze zásuvky.



Pozor:

Jakékoli zvedání stroje je rizikové! Při chybném kroku může dojít k poranění osob nebo k poškození stroje.



Pozor:

Namontované příslušenství se musí před zvedáním odstranit!



Pozor:

Nádrž na čistou vodu stejně jako sběrná nádrž na špinavou vodu se před nadzvednutím musí kompletně vyprázdnit.

Ukončení práce



Upozornění:

Po kobercích by se po dokončení kartáčování nemělo chodit, dokud nejsou zcela suché. Pokud je to možné, rozestavte nábytek teprve tehdy, když je koberec zcela suchý. Pokud to není možné, chraňte nožičky nábytku pomocí hliníkové folie (nebezpečí vzniku skvrn od rzi a barevných změn).

- Vypněte stroj.
- Vytáhněte zástrčku ze síťové zásuvky.
- Očistěte hlavní přívodní kabel vlhkým hadrem.

Vyprázdnění sběrné nádrže



Upozornění:

Likvidace znečištěné vody nebo čisticího prostředku musí probíhat v souladu s národními předpisy.



Upozornění:

Při vyprázdnění nádrže dodržujte předpisy výrobce čisticího prostředku o používání osobních ochranných pomůcek.



Upozornění:

Nádrž se ze stroje nesmí vyjímat, pokud je plná.

- Sběrnou nádrž pečlivě vyčistěte čistou teplou vodou.
- Pro vyprázdnění vytáhněte z držáku odpovídající hadici a vyprázdněte nádrž do podlahové výpusti nebo do kbelíku.

Čištění stroje



Pozor:

Stroj nikdy nečistěte vysokotlakým čističem nebo proudem vody.

Voda, která by tak do stroje vnikla, by mohla způsobit závažné poškození mechanických a elektrických součástí.

- Otřete stroj vlhkým hadrem.

Uskladnění/parkování stroje (mimo provoz)

- Hlavní přívodní kabel volně naviňte.



Upozornění:

Nikdy neskladujte stroj, pokud je mokrá. Před smontováním ho nechte vyschnout. Lze tak zabránit vzniku plísní a nepříjemného zápachu.

Servis, údržba a péče

Údržba stroje je předpokladem pro jeho bezchybnou funkci a dlouhou životnost.



Pozor:

Je nutné používat výhradně originální díly TASKI. V opačném případě zanikají veškeré nároky na záruku!

Vysvětlení symbolů:

◇ = po každém úklidu, ◇◇ = každý týden, ◇◇◇ = každý měsíc, ⊗ = kontrolka Servis

Činnost	◇	◇◇	◇◇◇	⊗	Strana
Vyprázdnění a vyčištění nádrže na pěnový roztok	•				
Vyčištění zásuvného filtru s uzavíracím krytem pro čistou vodu	•				
Kontrola sacího tělesa a odstranění nečistot	•				
Kontrola plováku a sítka na nečistoty z hlediska funkčnosti a v případě potřeby jejich vyčištění	•				
Vyčištění stroje vlhkým hadříkem.	•				

Servisní intervaly

Stroje TASKI jsou velmi kvalitní zařízení, která byla testována ve výrobě a autorizovanými kontrolory z hlediska bezpečnosti osob. Elektrické a mechanické komponenty podléhají po delší době používání opotřebení a procesu stárnutí.

- Pro zajištění provozní bezpečnosti a připravenosti stroje k provozu musí být prováděn jeho servis, a to po 500 pracovních hodinách nebo alespoň jednou ročně.



Upozornění:

V případě mimořádného namáhání a/ nebo nedostatečné údržby je nutné zvolit kratší intervaly.

Servisní střediska

Pokud nás kontaktujete z důvodu provozní poruchy nebo pro objednání dílů, uvádějte vždy typové označení a číslo stroje. Tyto údaje najdete na typovém štítku svého stroje. Na poslední straně tohoto návodu k použití je uvedena adresa vašeho nejbližšího servisního partnera TASKI.

Poruchy

Porucha	Možná příčina	Odstranění poruchy	Strana
Stroj nefunguje, nelze ho zapnout.	Stroj je vypnutý.	• Zapněte hlavní spínač.	13
	Síťová zástrčka není zapojená.	• Zapojte zástrčku do síťové zásuvky.	
	Defektní hlavní přívodní kabel.	• Vyměňte hlavní přívodní kabel.	
	Motor se neotáčí.	• Kontaktujte svého servisního partnera.	
Žádné nebo špatné sání	Hlavní spínač je vypnutý.	• Zapněte hlavní spínač.	13
	Defekt motoru	• Kontaktujte svého servisního partnera.	
	Nečistoty v sacím tělese	• Odstraňte nečistoty.	
	Kryt není správně nasazen.	• Nasadte správně kryt.	
	Těsnění je defektní nebo chybí.	• V případě potřeby vyměňte těsnění.	
	Sací hadice je natržená nebo je koncové hrdlo uvolněné.	• Vyměňte sací hadici nebo upevněte koncové hrdlo.	
	Sběrná nádrž je plná / sepnul plovák.	• Vypněte sací motor, nádrž vyprázdněte a vyčistěte.	
Výpustný otvor / filtr je ucpaný.	• Vyprázdněte nádrž, poté vyčistěte výpustný otvor / filtr.	13	
Nedostatek nebo nepřítomnost vody	Čerpadlo je vypnuté.	• Zapněte čerpadlo.	
	Postřikové trysky jsou ucpané.	• Vymontujte postřikové trysky a vyčistěte je.	
	Postřikové trysky jsou vymontované.	• Namontujte postřikové trysky nebo je vyměňte.	
	Filtr nádrže na čistou vodu je ucpaný.	• Vyprázdněte nádrž na čistou vodu a filtr vyčistěte.	15

Technické údaje

Stroj	aquamat 20		
Pracovní šířka	24	24	cm
Jmenovité napětí	230–240 V ~	100–120 V ~	AC
Frekvence	50	60	Hz
Jmenovitý výkon nominální	900	900	W
Rozměry (d x š x v)	80 x 38 x 72	80 x 38 x 72	cm
Délka hlavního přívodního kabelu	15	15	m
Maximální hmotnost stroje připraveného k provozu	25	25	kg
Objem nádrže ±5 %	22	22	l

Zjištěné hodnoty podle IEC 60335-2-68		
Hladina akustického tlaku LpA	70	dB (A)
Nejistota KpA	2,5	dB (A)
Celková hodnota vibrací	<2,5	m/s ²
Nejistota K	0,25	m/s ²
Ochrana proti rozstříku vody	IPX4	
Třída ochrany	II	

Příslušenství

Č.	Výrobek
8505160	Sada s příslušenstvím obsahuje: hadici Sprühex, koleno trubky s ručním ventilem, prodlužovací trubku, pevnou lištu 25 cm
8505150	Ruční lišta Sprühex
8505170	Hadice 6 m
8503920	Postřikový násadec
7500780	Postřikové zařízení 7,5 l (přenosné)
8503280	Sací hadice
8500380	Sací trubice
8502390	Umělohmotná lišta s pevnými lamelami

Přeprava



Upozornění:

Stroj přepravujte ve svislé poloze.



Upozornění:

Zajistěte, aby byl stroj v přepravním vozidle pevně ukotvený a zabezpečený.

Likvidace



Upozornění:

Stroj a příslušenství je po jejich vyřazení nutné odvézt k odborné likvidaci provedené v souladu s místními předpisy. Servisní partner společnosti Diversey vám v případě potřeby poskytne odpovídající informace.

Oversættelse af den originale Brugervejledning



FORSIGTIG!

Læs betjeningsvejledningen og sikkerhedsanvisningerne grundigt igennem, inden du bruger maskinen første gang.

Opbevar betjeningsvejledningen et sted, hvor du let kan få adgang til den, hvis du får brug for at læse i den på et senere tidspunkt.

Symbolforklaring



Fare:

Markerer vigtige oplysninger, som du skal være opmærksom på. Hvis du ikke er det, kan det medføre personskafer og omfattende materielle skader!



Vigtigt:

Markerer vigtige oplysninger, som du skal være opmærksom på. Hvis du ikke er det, kan det medføre funktionsfejl og materielle skader!



Bemærk!

Markerer vigtige oplysninger om, hvordan du bruger maskinen mest økonomisk. Hvis du ikke er opmærksom på disse, kan det medføre funktionsfejl!

• Markerer desuden arbejdsstrin, som skal udføres i en bestemt rækkefølge.

Indhold

Sikkerhedsanvisninger	18
Rengøringsmidler	20
Yderligere dokumentation	20
Oversigt over maskinens opbygning	21
Før idrifttagning	22
Arbejdsstart	22
Afslutning af arbejdet	23
Service, vedligeholdelse og pleje	23
Funktionsfejl	24
Tekniske specifikationer	24
Tilbehør	25
Transport	25
Bortskaffelse	25

Korrekt anvendelse

Maskinerne er beregnet til professionel anvendelse (f.eks. på hoteller, skoler, hospitaler, fabrikker, i indkøbscentre, sports-haller, kontorer og lign.)

Ved anvendelsen skal denne betjeningsvejledning overholdes nøje og for de enkelte typer gælder de teknikker, der står på siden 22.

Maskinen må kun bruges til rengøring indendørs.



Vigtigt:

Denne maskine må ikke bruges til dyb rengøring af hårde gulve.



Fare:

Hvis der foretages ændringer på denne maskine, som ikke er godkendt af Diversey, er sikkerhedsmærkerne og CE-mærkningen for denne maskine ikke længere gyldige. Hvis maskinen bruges til andre formål end dem, den er beregnet til, kan det medføre skader på personer, maskinen og de umiddelbare omgivelser. I sådanne tilfælde bortfalder ethvert garanti- og erstatningskrav.

Sikkerhedsanvisninger

TASKI-maskiner er konstrueret i overensstemmelse med de gældende sikkerheds- og sundhedskrav i de relevante EU-direktiver og er derfor forsynet med et CE-mærke.



Fare:

Maskinen må kun anvendes af personer, som er blevet instrueret i brugen af den og har vist, at de er i stand til at betjene maskinen korrekt, og som desuden udtrykkeligt har fået til opgave at anvende den.



Fare:

Maskinen må ikke bruges af personer med nedsatte fysiske, sensoriske eller mentale evner, ej heller personer, der mangler erfaring og viden. Dette gælder også børn.
Børn skal være under opsyn, så de ikke leger med maskinen.



Fare:

Maskinen må ikke anvendes eller opbevares i lokaler med eksplosionsfarlige og let brændbare materialer (som f.eks. benzin, opløsningsmidler, olie, støv m.m.).
Maskinens elektriske og mekaniske komponenter kan antænde sådanne materialer.



Fare:

Maskinen må ikke anvendes til opsugning af giftige, sundhedsskadelige, ætsende eller irriterende materialer (som f.eks. farligt støv m.m.). Filtersystemet kan ikke filtrere sådanne materialer fra på tilstrækkeligt effektiv vis,
og derfor kan brugerens og øvrige tilstedeværendes helbred være i fare.

**Fare:**

Vær altid meget opmærksom på omgivelserne og eventuelle personer i den umiddelbare nærhed, især børn. Sørg altid for at sænke hastigheden på steder med dårligt udsyn, f.eks. ved døre eller foran sving.

**Fare:**

Det er ikke tilladt at transportere personer eller genstande på maskinen.

**Fare:**

I tilfælde af fejl eller defekter samt efter et sammenstød eller lignende uheld, skal maskinen efterses af en autoriseret fagmand, inden den tages i brug igen. Dette gælder også, hvis maskinen har stået ude i det fri, har været nedsænket i vand eller har været udsat for fugt.

**Fare:**

Ved skader på sikkerhedsrelevante dele som børsteafdækning, strømledning eller afdækninger til de strømførende dele skal maskinen standses og slukkes med det samme!

**Fare:**

Maskinen må ikke stilles, parkeres eller opbevares på hældninger.

**Fare:**

Ved reparation eller vedligeholdelse skal maskinen være slukket.

**Fare:**

Maskinen må ikke bruges på hældninger >2%.

Skarpe sving på hældninger kan påvirke maskinens stabilitet og er derfor forbudt. Der er fare for ulykker.

**Fare:**

Undersøg jævnligt de elektriske ledningsføringer for evt. skader eller ælde og undlad at betjene maskinen, hvis den ikke er i fejlfri stand, og sørg for, at den bliver vedligeholdt af faguddannet personale!

**Vigtigt:**

Maskinen skal beskyttes, så den ikke kan bruges af uvedkommende. Opbevar maskinen i et aflåst rum inden du fjerner dig fra den.

**Vigtigt:**

Maskinen må kun anvendes og opbevares i tørre omgivelser med relativt lidt støv ved temperaturer på mellem +10 og + 35 grader.

**Vigtigt:**

Reparationer af mekaniske eller elektriske dele på maskinen skal udføres af autoriserede fagfolk, som har kendskab til alle relevante sikkerhedsforskrifter i denne forbindelse.

**Vigtigt:**

Der må kun anvendes værktøj (børster, rondeller o.lign.), som er nævnt i afsnittet Tilbehør i denne betjeningsvejledning, eller som anbefales af TASKI-konsulenten. Hvis der anvendes andre børster eller andet værktøj, kan det begrænse maskinens sikkerhed og funktioner.

**Vigtigt:**

Sørg altid for at overholde de gældende nationale forskrifter vedrørende personbeskyttelse og ulykkesforebyggelse samt producentens anvisninger vedrørende anvendelse af rengøringsmidler.

**Vigtigt:**

Det er forbudt at trække strømstikket ud eller sætte det i, hvis man har våde hænder.

**Vigtigt:**

Kontroller om den forsyningsspænding, der er angivet på typeskiltet, svarer til den lokale forsyningsspænding på anvendelsesstedet.

**Vigtigt:**

Sørg for, at hovedledningen ikke bliver beskadiget af på grund af varme, olie og skarpe kanter.

**Vigtigt:**

Sluk øjeblikkeligt for sugeenheden, hvis der kommer skum eller væske ud af maskinen!

**Vigtigt:**

TASKI-maskiner og -apparater er konstrueret på en måde, så de – ifølge den aktuelle videnskabelige forskning – ikke udsender støj eller afgiver vibrationer, der er til skade for sundheden. Se de tekniske specifikationer på side 24.

Rengøringsmidler



Bemærk!

TASKI-maskiner er konstrueret til at opnå optimale rengøringsresultater med TASKI-rengøringsmidler.

Brug af andre rengøringsmidler kan medføre driftsfejl og skader på maskinen eller omgivelserne.

Af samme årsag anbefaler vi, at der udelukkende anvendes TASKI-rengøringsmidler ved brug af denne maskine.

Fejl, der skyldes anvendelse af forkerte rengøringsmidler, er ikke omfattet af garantien.

Du kan få nærmere oplysninger herom hos din TASKI-servicepartner.

Yderligere dokumentation

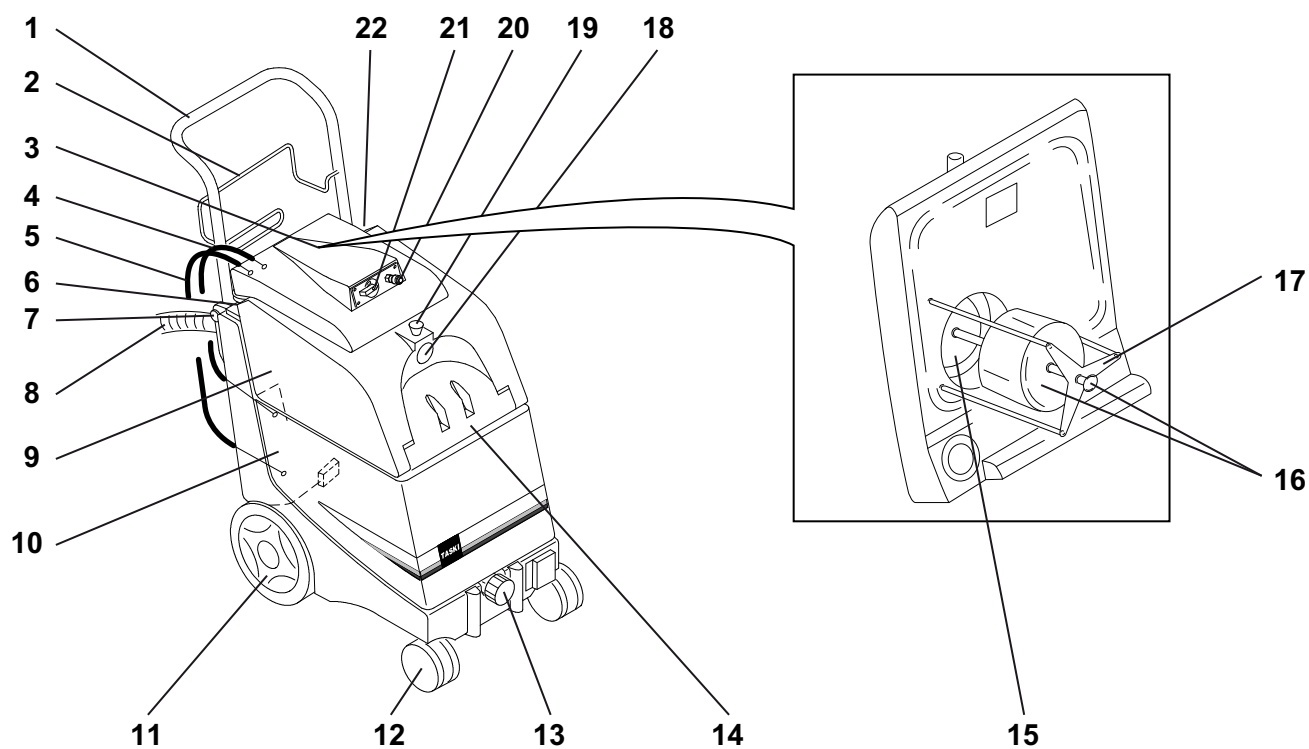


Bemærk!

Du kan finde det elektriske diagram til denne maskine på reservedelslisten.

Kontakt kundeservice for yderligere informationer.

Oversigt over maskinens opbygning



DA

- 45 Stødbøjle, kan klappes af
- 46 Beslag til opvikling af hovedledning
- 47 Dæksel (aftageligt)
- 48 Returslange vandoverskyd
- 49 Udgangsledning pumpe
- 50 Vippekontakt vakuum
- 51 Låseknop til stødbøjle
- 52 Afløbsslange snavset vand
- 53 Snavsetvandstank
- 54 Rentvandstank
- 55 Løbehjul
- 56 Hjul med støtte
- 57 Indstikningsfilter med dæksel til rent vand
- 58 Dæksel til rentvandstank
- 59 Smudssi
- 60 Svømmelegeme og lukkeknop
- 61 Flyderbeskyttelse
- 62 Tilslutning sugeslange
- 63 Låseknop til sugeslange
- 64 Tilslutning sprøjtevandsslange
- 65 Drejeknop til regulering af vandmængde
- 66 Vippekontakt pumpe

Før idrifttagning

Forberedelse af tæppe



Bemærk!

Støvsug tæppet inden du arbejder med tæpperenseren.

Ved synlige pletter skal du behandle tæppet med en TASKI-pletrens. Du kan få nærmere oplysninger om dette ved henvendelse til din Diversey-servicepartner.

- Sprøjt en 10 % opløsning på tæppet vha. sprøjteapparatet og sprøjtelansen over hele overfladen, lad den virke i 10-15 minutter.

Påfyld tanken



Bemærk!

Brug kun de kemiske produkter, der anbefales af fabrikanten.

Den rigtige dosering anbefales på produktens emballage og "TASKI Produktinformationsark".

Vigtigt:

Ved anvendelse af andre produkter (f.eks. med klorholdige indholdsstoffer) kan maskinen tage skade eller gå helt i stykker.

Maksimal tilladt vandtemperatur 40 °C/ 104 °F.



- Klap stødbøjlen op indtil den falder i hak ved holdebolten.
- Skru afløbsslangen på og klem den i slangeholderen.
- Sæt dækslet på snavsetvandstanken.



- Tilslut de to tankdæksler tilslutnings-slangere til grundenheden. Tilslut sugeslangen, sprøjtevands-slangen og hovedledningen

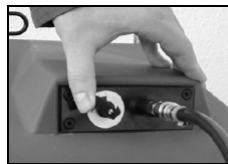
Anvendelsesteknik

Maskine	aquamat 20
Våd rengøring	ja
Tør rengøring	nej
Rengøring af parket og laminat	nej

Arbejdsstart



- Tryk på begge kontakter.
- Sæt regulering af vandmængde til maksimum.
- Start med det fjerneste hjørne.
- Tryk på håndtaget Sprøjteventil. Vandet sprøjtes på tæppet og suges op igen med det samme.
- Træk forlængerrøret mod dig. Jo langsommere du trækker, desto grundigere bliver rengøringen.
- Brug drejeknappen til regulering af vandmængden til at indstille den nødvendige vandmængde i henhold til tæppet.
- Slip håndtaget til sprøjteventil og sug ca. 10 cm igen.
- Løft skviseren.
- Start en ny bane. Her skal skviseren dække en del af den tidligere bane.
Arbejd videre i dette system.



- Slip håndtaget til sprøjteventil og sug ca. 10 cm igen.
- Løft skviseren.
- Start en ny bane. Her skal skviseren dække en del af den tidligere bane.

Arbejd videre i dette system.



Bemærk!

For at undgå sprøjtende vand: Inden du tager sprøjteslangen af skal du altid:

- Sæt pumpeafbryderen på FRA
- Aktiver håndventilen en gang til for at nedsætte trykket i sprøjteslangen

Vigtigt:

Skub maskinen på håndtaget.

Ved mindre tærskler eller trin: Hæld maskinen ved at trykke på håndtaget indtil løbehjulene har overvundet forhindringen og sænk først maskinen derefter.

Ved højere trin:

Hæld maskinen og træk den baglæns over trinnet.



Transport på trapper



Bemærk!

Transport på trapper må generelt kun foretages af to personer.

- Sluk maskinen.
- Adskil forbindelsen til netstikket.



Vigtigt:

Det er altid risikabelt at løfte maskinen. Hvis man træder forkert, kan der opstå skader på personer og maskinen.



Vigtigt:

Det anbragte tilbehør skal altid fjernes inden løftningen!



Vigtigt:

Både rentvandstanken og snavsetvandstanken skal tømmes helt inden de løftes.

Afslutning af arbejdet



Bemærk!

Efter børstning må tæpperne ikke betrædes indtil de er helt tørre. Om muligt skal møblerne først placeres igen når tæppet er helt tørt. Hvis dette ikke er muligt, skal møblernes fødder beskyttes med sølvpapir (fare for rust- og bejdsepletter).

- Sluk maskinen.
- Træk stikket ud af stikkontakten.
- Gør hovedledningen ren med en fugtig klud.

Tømning af snavsetvandstanken



Bemærk!

Det snavsede vand og rengøringsopløsningen skal bortskaffes i overensstemmelse med gældende nationale forskrifter.



Bemærk!

Ved tømning af tanken skal du følge anvisningerne om personligt beskyttelsesudstyr fra producenten af rengøringsmidlet.



Bemærk!

Tanken må ikke tages af maskinen når den er helt fuld.

- Rengør snavsetvandstanken omhyggeligt med rent, varmt vand.
- For at tømme den skal du trække den tilsvarende slange ud af holderen og tømme den i gulv afløbet eller en spand.

Rengøring af maskinen



Vigtigt:

Rengør aldrig maskinen med en højtryksrensers eller en vandslange.

Vand, der trænger ind i maskinen, kan forårsage store skader på mekaniske og elektriske dele.

- Tør maskinen af med en fugtig klud.

Opbevaring/parkering af maskine (ikke i drift)

- Vikl hovedledningen løst op.



Bemærk!

Maskinen må aldrig opbevares mens den er våd. Lad den tørre inden den samles. På den måde undgås skimmeldannelse og ubehagelige lugte.

Service, vedligeholdelse og pleje

For at maskinen kan fungere korrekt og få en lang levetid, skal den vedligeholdes.



Vigtigt:

Der må kun anvendes originale TASKI-reparvedele, ellers bortfalder garantien og eventuelle erstatningskrav.

Symbolforklaring:

◇ = efter hver rengøring, ◇◇ = hver uge, ◇◇◇ = hver måned, ⊗ = servicelampe

Aktivitet	◇	◇◇	◇◇◇	⊗	Side
Tømning og rengøring af tank skumopløsning	•				
Rengøring af indstikningsfilter med dæksel til rentvandstank	•				
Kontroller sugestrømningen og gør den fri for skidt	•				
Kontroller at flyder og smudssi fungerer og rengør dem om nødvendigt	•				
Rengøring af maskine med fugtig klud	•				

Serviceintervaller

TASKI-maskiner er maskiner af høj kvalitet, hvis sikkerhed er blevet kontrolleret på fabrikken og af autoriserede kontrollører. Elektriske og mekaniske komponenter slides og ældes, efterhånden som de anvendes.

- For at opretholde en høj driftssikkerhed og funktionsdygtighed skal der gennemføres et serviceeftersyn på maskinerne, når vedligeholdelsesindikatoren lyser eller efter 500 arbejdstimer mindst en gang om året.



Bemærk!

Ved ekstraordinær høj belastning og eller utilstrækkelig vedligeholdelse skal intervallerne være kortere.

Servicecenter

Hvis du henvender dig til os på grund af en funktionsfejl eller en bestilling, skal du altid oplyse typenummer og maskinnummer.

Du kan finde begge numre på din maskines typeskilt. På den sidste side i denne betjeningsvejledning kan du finde adressen på en TASKI-servicepartner i nærheden af dig.

Funktionsfejl

Funktionsfejl	Mulig årsag	Afhjælpning af fejl	Side
Maskine fungerer ikke og kan ikke tændes	Maskinen er slået fra.	• Tænd hovedafbryderen	21
	Strømskiftet er ikke sat i	• Slut strømskiftet til stikkontakten	
	Netkabel defekt	• Udskift netkablet	
	Motoren drejer ikke rundt	• Kontakt din servicepartner.	
Ingen eller dårlig sugning	Hovedafbryderen er koblet fra	• Tænd hovedafbryderen	21
	Motor defekt	• Kontakt din servicepartner.	
	Snavs i sugefoden	• Fjern skidt	
	Dæksel ikke sat korrekt på	• Positioner dæksel	
	Pakning defekt eller ikke tilstede	• Udskift pakning om nødvendigt	
	Sugeslange revnet eller afslutningsmuffe løs	• Udskift sugeslange eller fastgør afslutningsmuffe	
	Snavsetvandstank fuld / flyder har reageret	• Sluk sugemotor, tøm og rengør tank	
	Afløbsåbning/filter tilstoppet	• Tøm tank, rengør afløbsåbning / filter	21
Lidt eller intet vand	Pumpe slukket	• Tænd pumpe	
	Sprøjtedyser tilstoppede	• Afmonter og rengør sprøjtedyser	
	Sprøjtedyser afmonteret	• Monter eller udskift sprøjtedyser	
	Rentvandsfilter tilstoppet	• Tøm rentvandstank og rengør filter	23

Tekniske specifikationer

Maskine	aquamat 20		
Arbejdsbredde	24	24	cm
Mærkespænding	230-240V~	100-120V~	AC
Frekvens	50	60	Hz
Nominal ydelse	900	900	W
Mål (L x B x H)	80x38x72	80x38x72	cm
Hovedledningens længde	15	15	m
Maksimal vægt, driftsklar maskine	25	25	kg
Tankindhold +/- 5%	22	22	l

Beregnete værdier i henhold til IEC 60335-2-68		
Støjniveau LpA	70	dB (A)
Usikkerhed KpA	2.5	dB (A)
Samlet svingningsværdi	< 2.5	m/s ²
Usikkerhed K	0.25	m/s ²
Stænkvandsbeskyttelse	IPX4	
Beskyttelsesklasse	II	

Tilbehør

Nr.	Artikel
8505160	Tilbehørssæt bestående af: Sprühex-slange, rørbue med håndvendtil, forlængerrør, stiv dyse 25 cm
8505150	Handsprühexdyse
8505170	6 m slange
8503920	Sprøjtelanse
7500780	Sprøjteapparat 7,5 l (bærbar)
8503280	Sugeslange
8500380	Sugestang
8502390	Plastdyse med stive blade

Transport



Bemærk!

Maskinen skal transporteres i stående tilstand.



Bemærk!

Sørg for, at maskinen er surret godt fast og sikret tilstrækkeligt på det køretøj, den skal transporteres på.

Bortskaffelse



Bemærk!

Maskine og tilbehør skal bortskaffes korrekt og i henhold til gældende nationale bestemmelser. Du kan få nærmere oplysninger om korrekt bortskaffelse ved henvendelse til din Diversey-servicepartner.

Originalbedienungsanleitung



VORSICHT!

Vor erster Inbetriebnahme Bedienungsanleitung und Sicherheitshinweise unbedingt lesen.

Bewahren Sie die Bedienungsanleitung sorgfältig und griffbereit auf, um jederzeit nachschlagen zu können.

Zeichenerklärung



Gefahr:

Kennzeichnet wichtige Angaben, deren Nichtbefolgen zur Gefährdung von Personen und / oder umfangreichen Sachschäden führen kann!



Achtung:

Kennzeichnet wichtige Informationen deren Nichtbefolgen zu Störungen und Sachschäden führen kann!



Hinweis:

Kennzeichnet wichtige Angaben hinsichtlich der wirtschaftlichen Verwendung deren Nichtbeachtung zu Störungen führen kann!

• Markiert Arbeitsschritte die Sie der Reihe nach ausführen müssen.

Inhaltsverzeichnis

Sicherheitshinweise	26
Reinigungsprodukte	28
Erweiterte Dokumente	28
Aufbauübersicht	29
Vor Inbetriebnahme	30
Arbeitsbeginn	30
Arbeitsende	31
Service, Wartung und Pflege	31
Störungen	32
Technische Informationen	32
Zubehör	33
Transport	33
Entsorgung	33

Bestimmungsgemäße Verwendung

Die Maschinen sind für den gewerblichen Einsatz (z.B. in Hotels, Schulen, Krankenhäuser, Fabriken, Einkaufszentren, Sporthallen, Büros u.ä.) bestimmt.

Unter strikter Berücksichtigung dieser Bedienungsanleitung gelten für die einzelnen Typen die auf der Seite 30 angegebenen Anwendungstechniken.

Diese Maschinen sind ausschliesslich für die Verwendung im Innenbereich konzipiert.



Achtung:

Für die Tiefenreinigung von Hartbodenbelägen darf diese Maschine nicht verwendet werden.



Gefahr:

Nicht von Diversey autorisierte Änderungen an der Maschine führen zum Erlöschen von Sicherheitszeichen und der CE-Konformität. Ein Einsatz der Maschine entgegen der bestimmungsgemässen Verwendung kann zu Schäden an Menschen, Maschine und Arbeitsumgebung führen. In solchen Fällen verfallen in aller Regel jegliche Garantie- und eventuelle Gewährleistungsansprüche.

Sicherheitshinweise

TASKI Maschinen entsprechen aufgrund ihrer Konzipierung und Bauart den einschlägigen, grundlegenden Sicherheits- und Gesundheitsanforderungen der EG - Richtlinien und tragen daher das CE - Zeichen.



Gefahr:

Die Maschine darf nur von Personen verwendet werden, welche im Gebrauch angemessen unterwiesen sind oder ihre Fähigkeiten zum Bedienen nachgewiesen haben und ausdrücklich mit der Benutzung beauftragt sind.



Gefahr:

Die Maschine darf nicht von Personen einschließlich Kinder mit verringerten physischen, sensorischen oder mentalen Fähigkeiten oder Mangel an Erfahrung und Wissen benutzt werden.

Kinder sind zu beaufsichtigen, um sicherzustellen, dass sie nicht mit der Maschine spielen.



Gefahr:

Die Maschine darf nicht in Räumen verwendet werden in denen explosionsgefährdete und leicht brennbare Stoffe (z.B. Benzin, Lösungsmittel, Heizöl, Stäube, etc.) gelagert oder verarbeitet werden.

Die elektrischen oder mechanischen Komponenten könnten zur Entzündung dieser Stoffe führen.

**Gefahr:**

Die Maschine darf nicht für das Aufsaugen von giftigen, gesundheitsschädlichen, ätzenden oder reizenden Stoffen (z.B. gefährlichen Stäube, etc.) verwendet werden. Das Filtersystem hält Stoffe dieser Art nicht ausreichend zurück.

Eine mögliche Beeinträchtigung der Gesundheit des Anwenders und Dritter ist nicht auszuschliessen.

**Gefahr:**

Achten Sie beim Arbeiten auf die örtlichen Gegebenheiten wie auf Dritte und Kinder! Insbesondere muss in der Nähe von unübersichtlichen Stellen, wie z.B. vor Türen oder Kurven die Geschwindigkeit verlangsamt werden.

**Gefahr:**

Mit dieser Maschine dürfen keine weiteren Personen und Gegenstände transportiert werden.

**Gefahr:**

Bei Auftreten einer Fehlfunktion, eines Defekts sowie nach einer Kollision oder einem Sturz muss die Maschine vor einer erneuten Inbetriebnahme durch eine autorisierte Fachkraft überprüft werden. Dasselbe gilt, wenn die Maschine im Freien belassen, in Wasser getaucht, bzw. Feuchtigkeit ausgesetzt war.

**Gefahr:**

Bei Beschädigungen sicherheitsrelevanter Teile wie Werkzeugabdeckung, Netzkabel oder Abdeckungen die Zugang zu stromführenden Teile ermöglichen, ist der Betrieb der Maschine unverzüglich zu unterbrechen!

**Gefahr:**

Die Maschine darf nicht auf Neigungen abgestellt, parkiert oder gelagert werden.

**Gefahr:**

Bei allen Arbeiten an der Maschine muss die Maschine ausgeschaltet werden.

**Gefahr:**

Die Maschine darf nicht auf Neigungen >2% benutzt werden.
Scharfes Einlenken auf Neigungen kann die Stabilität der Maschine beeinträchtigen und ist daher untersagt. Es besteht Unfallgefahr.

**Gefahr:**

Prüfen Sie regelmässig das Netzkabel auf mögliche Defekte oder Alterung und nehmen Sie die Maschine nicht in Betrieb, wenn es nicht in einwandfreiem Zustand ist, sondern lassen Sie sie durch eine autorisierte Fachkraft instandsetzen!

**Achtung:**

Die Maschine muss vor unbefugter Verwendung geschützt werden. Verwahren Sie diese in einem abgeschlossenen Raum bevor Sie sich von der Maschine entfernen.

**Achtung:**

Die Maschine darf nur in trockenem, staubarmem Umfeld bei Temperaturen von +10 bis + 35 Grad betrieben und gelagert werden.

**Achtung:**

Reparaturarbeiten an mechanischen oder elektrischen Teilen der Maschine dürfen nur von autorisierten Fachkräften, welche mit allen hier relevanten Sicherheitsvorschriften vertraut sind, durchgeführt werden.

**Achtung:**

Es dürfen ausschliesslich Werkzeuge (Bürsten, Pads oder ähnliches) verwendet werden, die in dieser Bedienungsanleitung unter Zubehör festgelegt oder durch den TASKI Berater empfohlen werden. Andere Werkzeuge können Sicherheit und Funktionen der Maschine beeinträchtigen.

**Achtung:**

Nationale Vorschriften zum Personenschutz und zur Unfallverhütung wie auch Hersteller Angaben zur Verwendung von Reinigungsmittel müssen konsequent beachtet werden.

**Achtung:**

Es ist untersagt mit nassen Händen den Netzstecker Ein- und Auszustecken!

**Achtung:**

Prüfen Sie, ob die auf dem Typenschild angegebene Nennspannung mit der bei Ihnen herrschenden Netzspannung übereinstimmt!

**Achtung:**

Achten Sie darauf, dass Sie das Netzkabel nicht durch quetschen, zerren oder durch Hitze, Öl und scharfe Kanten beschädigen!

**Achtung:**

Schalten Sie das Saugaggregat sofort aus, wenn aus der Maschine Schaum oder Flüssigkeit austritt!

**Achtung:**

TASKI Maschinen und Geräte werden so konstruiert, dass nach dem derzeitigen Stand der Wissenschaft eine Gesundheitsgefährdung durch die auftretenden Lärmemissionen oder Vibrationen ausgeschlossen werden kann.
Siehe die Technische Informationen auf Seite 32.

Reinigungsprodukte**Hinweis:**

TASKI-Maschinen sind so konstruiert, dass sie mit TASKI-Reinigungsprodukten optimale Reinigungsergebnisse erzielen. Andere Reinigungsprodukte können zu Betriebsstörungen und Schäden an der Maschine oder der Arbeitsumgebung führen.

Aus diesem Grund empfehlen wir ausschliesslich TASKI-Reinigungsprodukte zu verwenden.

Störungen die auf Grund falscher Reinigungsprodukte entstehen, sind durch die Garantie nicht abgedeckt.

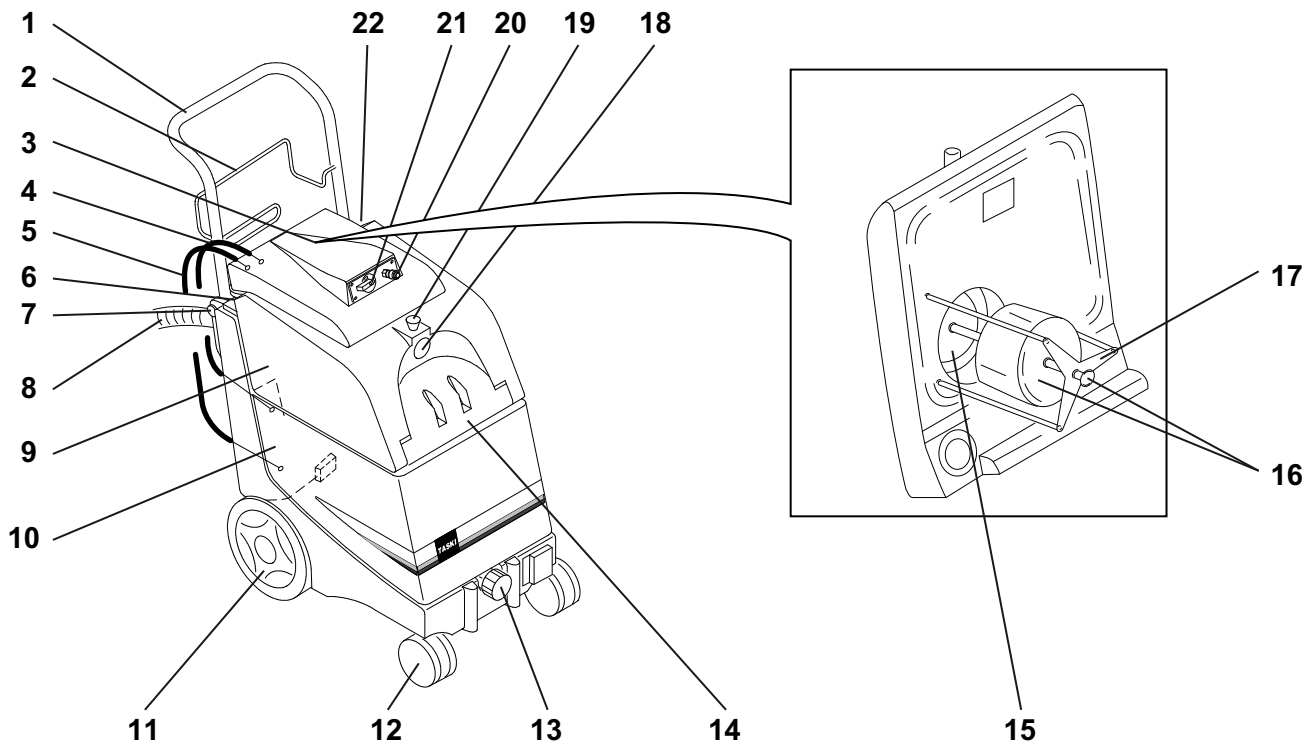
Für genauere Informationen kontaktieren Sie bitte Ihren TASKI-Service-Partner.

Erweiterte Dokumente**Hinweis:**

Das Elektroschema zu dieser Maschine, finden Sie in der Ersatzteilliste.

Kontaktieren Sie den Kundendienst für weitere Informationen.

Aufbauübersicht



- 67 Stossbügel abklappbar
- 68 Bügel für Netzkabelaufwicklung
- 69 Deckel (abnehmbar)
- 70 Rückfuhrschlauch Wasserüberschuss
- 71 Ausgangsleitung Pumpe
- 72 Wippschalter Vakuum
- 73 Entriegelungsknopf für Stossbügel
- 74 Ablassschlauch Schmutzwasser
- 75 Schmutzwassertank
- 76 Frischwassertank
- 77 Laufrad
- 78 Lenkrolle
- 79 Einschubfilter mit Verschlussdeckel für Frischwasser
- 80 Deckel zu Frischwassertank
- 81 Schmutzsieb
- 82 Schwimmkörper und Verschlussknopf
- 83 Schwimmerschutz
- 84 Anschluss Saugschlauch
- 85 Verriegelungsknopf für Saugschlauch
- 86 Anschluss Sprühwasserschlauch
- 87 Drehknopf Wassermengeregulierung
- 88 Wippschalter Pumpe

Vor Inbetriebnahme

Teppich vorbereiten



Hinweis:

Saugen Sie den Teppich ab bevor Sie mit der Teppichreinigungsmaschine arbeiten. Bei sichtbaren Flecken behandeln Sie den Teppich mit einem TASKI-Fleckenentferner. Ihr Diversey-Service-Partner kann Ihnen dabei behilflich sein.

- 10%ige Lösung mit Hilfe des Sprühgerätes und der Sprühlanze vollflächig aufsprühen, 10-15 Minuten einwirken lassen.

Tank befüllen



Hinweis:

Verwenden Sie nur die vom Hersteller empfohlenen Chemischen Produkte. Die richtige Dosierung wird Ihnen auf der Verpackung der Produkte und dem "TASKI Produkt Informationsblatt" empfohlen.



Achtung:

Durch Verwenden anderer Produkte (z.B. mit chlorhaltigen Inhaltsstoffen) kann die Maschine beschädigt oder zerstört werden.

Maximal zulässige Wassertemperatur 40 °C/104 °F.



- Stossbügel aufklappen bis er bei den Haltebolzen einrastet.
- Entleerschlauch aufschrauben und in die Schlauchhalterung klemmen.
- Schmutzwassertankdeckel aufsetzen.



- Die zwei Tankdeckel Anschlussläuche am Grundgerät anschliessen. Saugschlauch, Sprühwasser-schlauch sowie Netzanschlussleitung anschliessen

Anwendungstechnik

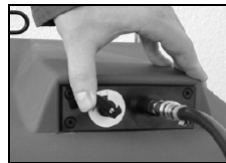
Maschine	aquamat 20
Nassreinigen	ja
Trockenreinigen	nein
Parkett- und Laminatreinigen	nein

Arbeitsbeginn



- Drücken Sie auf beide Schalter.
- Die Wassermengenregulierung auf Maximum stellen.
- Beginnen Sie in der entferntesten Ecke.
- Drücken Sie auf den Betätigungsgriff Sprühventil. Das Wasser wird auf den Teppich gesprüht und sogleich wieder abgesaugt.
- Ziehen Sie das Verlängerungsrohr gegen sich. Je langsamer Sie ziehen, desto gründlicher wird die Reinigung.
- Mit dem Drehknopf zur Wassermengenregulierung die nötige Wassermenge entsprechend dem Teppich einstellen.
- Betätigungshebel für Sprühventil loslassen und ca. 10 cm weiter absaugen.
- Saugdüse abheben.
- Neue Bahn beginnen. Die Saugdüse soll dabei einen Teil der vorgängigen Bahn überlappen.

In diesem System weiterarbeiten.



Hinweis:



Um Wasserspritzer zu vermeiden: Vor dem Abkoppeln des Sprühschlauchs immer:

- Pumpenschalter auf AUS schalten
- Handventil nochmals betätigen, um den Druck im Sprühschlauch abzubauen



Achtung:

Maschine am Handgriff schieben.

Bei kleineren Schwellen oder Absätzen: Die Maschine durch drücken des Handgriffs abkippen bis die Laufräder das Hindernis überwunden haben, erst danach die Maschine wieder absenken.

Bei höheren Absätzen: Die Maschine abkippen und rückwärts über die Stufe ziehen.

Treppentransport



Hinweis:

Der Transport über Treppen darf generell nur zu zweit durchgeführt werden.

- Schalten Sie die Maschine aus.
- Trennen Sie die Verbindung zur Netzsteckdose.



Achtung:

Jegliches Anheben der Maschine ist mit Risiko verbunden!

Durch Fehltritte kann es zu Personen- und Maschinenschäden kommen.



Achtung:

Das angebrachte Zubehör muss vor dem Anheben entfernt werden!

**Achtung:**

Der Frischwasser- wie auch der Schmutzwassertank müssen vor dem Anheben komplett entleert werden.

Arbeitsende**Hinweis:**

Die Teppiche sollten nach dem Aufbürsten bis zur vollständigen Trocknung nicht betreten werden. Wenn möglich, das Mobiliar erst einräumen, wenn der Teppich wieder ganz trocken ist. Falls nicht möglich, Möbelfüße mit Alufolie schützen (Rost- und Beizeflecken-Gefahr).

- Schalten Sie die Maschine aus.
- Ziehen Sie den Netzstecker aus der Netzsteckdose.
- Reinigen Sie das Netzkabel mit einem feuchten Lappen.

Schmutzwassertank entleeren**Hinweis:**

Die Entsorgung des Schmutzwassers oder der Reinigungslösung muss gemäss den nationalen Vorschriften vorgenommen werden.

**Hinweis:**

Beachten Sie beim Entleeren des Tanks die Vorschriften über die Persönliche Schutzausrüstung des Reinigungsmittel Herstellers.

**Hinweis:**

Der Tank darf nicht voll befüllt von der Maschine abgenommen werden.

- Den Schmutzwassertank sorgfältig mit sauberem warmem Wasser reinigen.
- Zum Entleeren den entsprechenden Schlauch aus der Halterung ziehen und in Bodenablauf oder Eimer entleeren.

Maschine reinigen**Achtung:**

Reinigen Sie die Maschine nie mit einem Hochdruckreiniger oder Wasserstrahl.
Das in die Maschine eindringende Wasser kann zu erheblicher Beschädigung mechanischer oder elektrischer Teile führen.

- Wischen Sie die Maschine mit einem feuchten Lappen ab.

Lagern / Parken der Maschine (nicht in Betrieb)

- Wickeln Sie das Netzkabel locker auf.

**Hinweis:**

Lagern Sie die Maschine nie im nassen Zustand. Lassen Sie es vor dem Zusammenbau trocknen.

Dadurch kann die Bildung Schimmelpilz und unangenehmer Gerüche verhindert werden.

Service, Wartung und Pflege

Die Wartung der Maschine ist die Voraussetzung für ein einwandfreies Funktionieren und eine lange Lebensdauer.

**Achtung:**

Es dürfen nur TASKI Originalteile verwendet werden, andernfalls entfallen alle Garantie- und Haftungsansprüche!

Zeichenerklärung:

◇ = Bei jedem Reinigungsende, ◇◇ = jede Woche, ◇◇◇ = jeden Monat, ⊗ = Service Lampe

Tätigkeit	◇	◇◇	◇◇◇	⊗	Seite
Tank Schaumlösung entleeren und reinigen	•				
Einschubfilter mit Verschlussdeckel für Frischwassertank reinigen	•				
Saugfuss kontrollieren und von Verschmutzungen befreien	•				
Schwimmer und Schmutzsieb auf Funktion prüfen und wenn nötig reinigen	•				
Maschine mit feuchtem Lappen reinigen	•				

Serviceintervalle

TASKI Maschinen sind hochwertige Maschinen, welche im Werk und durch autorisierte Prüfer auf Ihre Sicherheit geprüft worden sind. Elektrische und mechanische Bauteile unterliegen nach längerer Einsatzdauer einem Verschleiss und einer Alterung.

- Zur Erhaltung der Betriebssicherheit und Einsatzbereitschaft muss nach 500 Arbeitsstunden oder mindestens einmal pro Jahr ein Service durchgeführt werden.

Hinweis:

Bei ausserordentlicher Beanspruchung und/oder ungenügender Wartung sind kürzere Intervalle erforderlich.

Servicecenter

Wenn Sie aufgrund einer Betriebsstörung oder einer Bestellung mit uns Kontakt aufnehmen, nennen Sie uns stets die Typenbezeichnung und die Maschinen Nummer.

Diese Angaben finden Sie auf dem Typenschild Ihrer Maschine. Auf der letzten Seite dieser Bedienungsanleitung finden Sie die Adresse Ihres nächstgelegenen TASKI-Service-Partners.

Störungen

Störung	Mögliche Ursache	Behebung der Störung	Seite
Maschine ohne Funktion lässt sich nicht einschalten	Maschine ausgeschaltet	• Hauptschalter einschalten	29
	Netzstecker nicht eingesteckt	• Verbinden Sie den Netzstecker mit der Netzsteckdose	
	Netzkabel defekt	• Netzkabel ersetzen	
	Motor dreht nicht	• Service-Partner kontaktieren	
Keine oder schlechte Absaugung	Hauptschalter ausgeschaltet	• Hauptschalter einschalten	29
	Motor defekt	• Service-Partner kontaktieren	
	Schmutz im Saugfuss	• Schmutz entfernen	
	Deckel nicht korrekt aufgesetzt	• Deckel positionieren	
	Dichtung defekt oder nicht vorhanden	• Dichtung wenn nötig ersetzen	
	Saugschlauch gerissen oder Abschlussmuffe lose	• Saugschlauch ersetzen oder Abschlussmuffe befestigen	
	Schmutzwassertank voll / Schwimmer hat angesprochen	• Saugmotor ausschalten, Tank entleeren und reinigen	
Wenig oder kein Wasser	Ablässöffnung/Filter verstopft	• Tank entleeren, dann Ablässöffnung / Filter reinigen	29
	Pumpe ausgeschaltet	• Pumpe einschalten	
	Sprühdüsen verstopft	• Sprühdüsen ausbauen und reinigen	
	Sprühdüsen ausgebaut	• Sprühdüsen einbauen oder ersetzen	
	Frischwasserfilter verstopft	• Frischwassertank entleeren und Filter reinigen	31

Technische Informationen

Maschine	aquamat 20		
Arbeitsbreite	24	24	cm
Nennspannung	230-240V~	100-120V~	AC
Frequenz	50	60	Hz
Nennleistung nominal	900	900	W
Masse (L x B x H)	80x38x72	80x38x72	cm
Länge Netzkabel	15	15	m
Maschinengewicht betriebsbereit maximal	25	25	kg
Tankinhalt +/- 5%	22	22	l

Ermittelte Werte gemäss IEC 60335-2-68		
Schalldruckpegel LpA	70	dB(A)
Unsicherheit KpA	2.5	dB(A)
Schwingungsgesamtwert	<2.5	m/s ²
Unsicherheit K	0.25	m/s ²
Spritzwasserschutz	IPX4	
Schutzklasse	II	

Zubehör

Nr.	Artikel
8505160	Zubehör Set, bestehend aus: Sprüherschlauch, Rohrbogen mit Handventil, Verlängerungsrohr, Starre Düse 25 cm
8505150	Handsprühdüse
8505170	6m Schlauch
8503920	Sprühlanze
7500780	Sprühgerät 7.5 l (tragbar)
8503280	Saugschlauch
8500380	Saugstange
8502390	Kunststoffdüse mit Starrlamellen

DE

Transport

Hinweis:



Transportieren Sie die Maschine stehend.

Hinweis:



Achten Sie darauf, dass die Maschine im Transportfahrzeug festgezurt und gesichert ist.

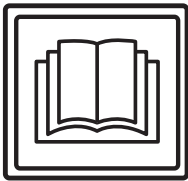
Entsorgung

Hinweis:



Die Maschine und Zubehör sind nach Ihrer Ausmusterung einer fachgerechten Entsorgung gemäss den nationalen Vorschriften zuzuführen. Ihr Diversey-Service-Partner kann Ihnen dabei nach Absprache behilflich sein.

Translation of the original instructions of use



CAUTION!

Always read the instructions of use and the safety instructions before using the machine for the first time.

The instructions of use must be kept in a safe and well accessible place so that you can refer to them at any time.

Legend:



Caution:

This sign designates important information. Failure to follow these instructions may result in danger to persons and/or extensive damage to property!



Attention:

This sign designates important information. Failure to follow these instructions may result in faults and damage to property!



Notice:

This sign designates important information regarding the efficient use of the product. Failure to follow these instructions may result in faults!

- It includes instructions for the work steps that you must carry out in order.

Content

Safety instructions	34
Cleaning products	36
Further documents	36
Structural layout	37
Prior to commissioning	38
Beginning work with the machine	38
End of operation	39
Service, maintenance and care	39
Malfunctions	40
Technical information	40
Accessories	41
Transport	41
Disposal	41

Intended use

The machine is intended for commercial use (e.g. in hotels, schools, hospitals, factories, shopping centers, offices, etc.). Subject to strict compliance with the instructions of use, the application techniques described on page 38 apply for the individual model types.

These machines are exclusively designed for use in interior zones.



Attention:

This machine must not be used for deep cleaning of hard floors.



Caution:

Changes to the machine that have not been authorized by Diversey will lead to the expiry of safety marks and CE conformity. Using the machine for purposes other than the intended purpose can cause injuries to persons, and damage to the machine and the working environment. Such cases will usually result in the termination of any warranty and possible guarantee claims.

Safety instructions

Due to their design and construction, TASKI machines comply with the relevant essential health and safety requirements of the EC directives; they therefore have the CE sign.



Caution:

The machine may only be used by persons who are adequately trained for the use of the machine or who have provided proof of their skills regarding the use of the machine and who are explicitly commissioned to use the machine.



Caution:

The machine must not be used by people with reduced physical, sensory or mental capacities, including children or people who lack experience or knowledge.

Children must be supervised to ensure that they do not play with the machine.



Caution:

Do not use the machine in rooms where explosive or highly combustible substances (e.g. gas, solvents, heating fuel, dust, etc.) are stored or processed.

These substances could be ignited by the electrical or mechanical components of the machine.



Caution:

Do not use the machine for the vacuum cleaning of poisonous, harmful, caustic or irritating substances (e.g. dangerous dust, etc.). The filter system does not adequately filter out these kinds of substances.

Possible impacts on the health of the user or third persons cannot be ruled out.



Caution:

Pay attention to the local situation as well as to third persons and children! In the vicinity of blind spots such as doors or curves in particular, it is important to reduce speed.



Caution:

Do not transport other persons and objects with this machine.



Caution:

In case of malfunction or defect or after collisions or toppling over, the machine must be inspected by an authorized expert before restarting. The same applies if the machine was left outdoors, immersed in water or subjected to moisture.



Caution:

The machine must be stopped immediately in case of damage to safety relevant parts such as brush covers, main cords or covers that enable access to live parts.



Caution:

The machine must not be stopped, parked or stored on slopes.



Caution:

The machine must be switched off for any work carried out on the machine.



Caution:

The machine must not be used on slopes >2%.

Sharp cornering on slopes can affect the stability of the machine and is therefore prohibited. Danger of accident.



Caution:

Regularly check the main cord for any defects or aging and do not put the machine into operation if it is not in perfect condition. Have it repaired by an authorized specialist instead!



Attention:

The machine must be protected against unauthorized use. Therefore, keep the machine in a locked room before leaving it.



Attention:

Operate and keep the machine in a dry and low-dust environment at temperatures between +10 and +35 degrees only.



Attention:

Only authorized experts who are familiar with all safety instructions relevant for this machine are allowed to repair mechanical or electrical machine parts.



Attention:

Only tools (brushes, pads or similar) that are specified in these instructions of use under accessories, or which have been recommended by a TASKI consultant, may be used. Any other brushes might impair the safety and functions of the machine.



Attention:

National regulations for personal protection and accident prevention as well as the manufacturer's instructions for the use of cleaning solutions must be consistently observed.



Attention:

It is forbidden to plug in or unplug the main power supply cord with wet hands!



Attention:

Make sure that the rated voltage stated on the machine label is the same as the voltage rating of the plug socket!



Attention:

Take care not to damage the main cord by driving over it. Avoid crimping, tearing or damaging the power supply cord through heat, oil, or sharp objects!



Attention:

In case of foam or liquid leakage from the machine, the suction unit must be switched off immediately.



Attention:

TASKI machines and devices are designed such that health risks caused by noise emissions or vibrations can be ruled out according to the current state of science.

See the Technical Information on page 40.

Cleaning products



Notice:

TASKI machines are designed in such a way that optimal cleaning results can be achieved if TASKI cleaning products are used.

Other cleaning products may cause malfunctions and damage to the machine or the environment.

Therefore, we recommend the exclusive use of TASKI cleaning products.

Faults caused by inappropriate cleaning products are not covered by the guarantee.

For further details, please contact your TASKI service partner.

Further documents

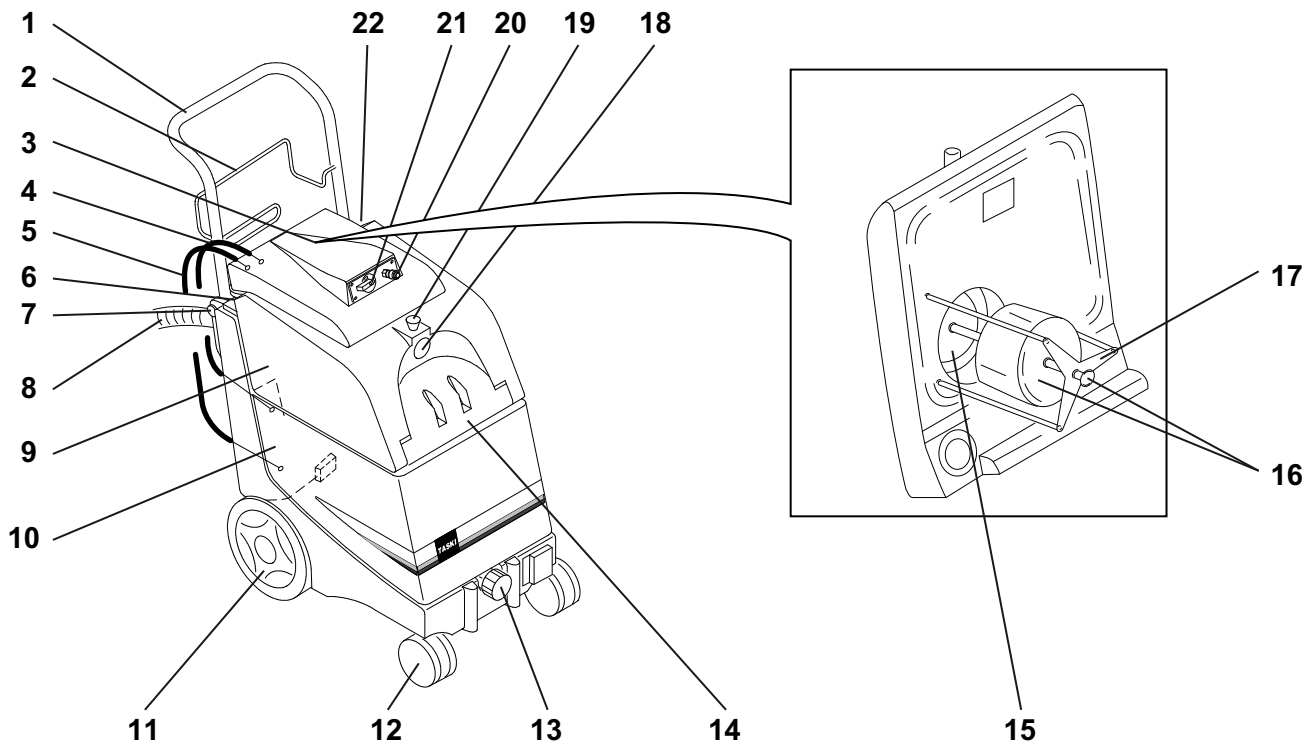


Notice:

The electric diagram of this machine is provided in the spare parts list.

Please contact your customer service for further information.

Structural layout



EN

- 89 Bumper, foldable
- 90 Bracket for winding up the main cord
- 91 Cover (removable)
- 92 Return hose for excess water
- 93 Pump output line
- 94 Vacuum rocking switch
- 95 Unlocking button for bumper
- 96 Soiled water drain hose
- 97 Recovery tank
- 98 Fresh water tank
- 99 Running wheel
- 100 Castor wheel
- 101 Insert filter, including seal cover for fresh water
- 102 Fresh water tank cover
- 103 Strainer
- 104 Float body and draw lock button
- 105 Float protection
- 106 Suction hose connection
- 107 Locking button for suction hose
- 108 Spray hose connection
- 109 Rotary button for water quantity regulation
- 110 Pump rocking switch

Prior to commissioning

Prepare carpet



Notice:

Vacuum the carpet before working with the carpet cleaning machine.

For visible stains, treat the carpet with a TASKI stain remover. Please contact your Diversey service partner for help.

- Spray a 10% solution across the entire surface with the help of the spray device and spray lance; leave to work for 10-15 minutes.

Fill tank



Notice:

Only use chemical products according to manufacturers' recommendations.

The correct dose is specified on the product packaging and in the "TASKI product information sheet".



Attention:

The use of other products (e.g. products with chlorous contents) may damage or destroy the machine.

Max. permissible water temperature 40 °C/104 °F.



- Fold up the bumper until it latches in the retainer bolts.
- Screw on the drain hose and clamp it in the hose holder.
- Mount the recovery tank cover.



- Connect the two tank cover connection hoses to the basic machine. Connect the suction hose, spray water hose and the main connection cord.

Application technique

Machine	aquamat 20
Wet cleaning	Yes
Dry cleaning	No
Cleaning parquet and laminate floors	No

Beginning work with the machine



- Press both switches.
- Set the water quantity regulation to maximum.
- Begin in the furthest corner.
- Press the spray valve action lever. The water is sprayed onto the carpet and immediately sucked up again.
- Pull the extension cord towards you. The slower you pull it, the more thorough the cleaning.
- Using the rotary button for water quantity regulation, adjust the appropriate water quantity according to the carpet to be cleaned.
- Release the action lever for the spray valve and suction approx. 10 cm further.
- Lift off the squeegee.
- Start a new strip. For this, the squeegee should overlap a part of the previous strip.



Continue working in this system.



Notice:

To avoid water splashes: Before disconnecting the spray hose, always:

- Switch the pump switch to OFF.
- Operate the manual valve again in order to reduce the pressure in the spray hose.



Attention:

Push the machine by the handle.

In case of smaller bumps or offsets: Tilt the machine by pressing the handle until the caster wheels overcome the obstacle; only then tilt the machine back to horizontal position.

In case of larger offsets or steps: Tilt the machine and pull it backwards over the step.

Transport over stairs



Notice:

The machine must only be transported over stairs by two persons.

- Switch off the machine.
- Unplug the mains plug.



Attention:

Lifting the machine can be dangerous under any circumstances!

Stumbling may cause personal injuries or machine damage.



Attention:

The attached accessories must be removed before lifting!



Attention:

Both the fresh water and the recovery tank must be emptied completely before lifting the machine.

End of operation



Notice:

Carpets should not be walked on after brushing until they are fully dry. Where possible, only replace the furniture once the carpet is fully dry. Where this is not possible, protect the furniture legs with aluminum foil (risk of rust and stain marks).

- Switch off the machine.
- Remove the plug from the mains socket.
- Clean the main cord with a damp cloth.

Empty recovery tank



Notice:

Drain water or cleaning solution must be disposed of in compliance with the national regulations.



Notice:

When draining the tank, the detergent supplier's regulations regarding personal protective equipment from the cleaning solution producer must be observed.



Notice:

The tank may not be removed from the machine while completely full.

- Carefully clean the recovery tank using clean, warm water.
- For draining, pull the corresponding hose out of the holder and drain into a floor gully or a bucket.

Cleaning the machine



Attention:

Never clean the machine with a high-pressure cleaner or water jet.

Water ingress in the machine may cause considerable damage to the mechanical or electrical parts.

- Wipe the machine with a moist cloth.

Storing / parking the machine (not in operation)

- Wind up the main cord loosely.



Notice:

Never store the machine when it is still wet from cleaning. Always allow it to dry out before re-assembling.

This will prevent the formation of mold and unpleasant odors.

Service, maintenance and care

The maintenance of the machine is a prerequisite for impeccable operation and a long service life.



Attention:

Use original TASKI parts only; otherwise, any warranty and liability claims will expire.

Legend:

◇ = whenever cleaning is completed, ◇◇ = every week, ◇◇◇ = every month, ⊗ = service lamp

Activity	◇	◇◇	◇◇◇	⊗	Page
Draining and cleaning the foam solution tank	•				
Cleaning the insert filter, including seal cover for fresh water tank	•				
Check the squeegee and clean from soiling	•				
Check the float and strainer for correct function and clean, if required	•				
Clean the machine with a moist cloth	•				

Service intervals

TASKI machines are high-quality machines that have been checked for safety in the factory and by authorized inspectors. Electrical and mechanical parts are subject to wear and aging after a longer period of use.

- In order to maintain operational safety and readiness for use, the machine must be serviced after 500 working hours or at least once a year.



Notice:

In case of extraordinary use and/or insufficient maintenance, shorter intervals are required.

Service center

Please always indicate the type and number of the machine whenever you contact us for order placing or in case of malfunctions.

The required data are provided on the nameplate of your machine. The address of your closest TASKI service partner is provided on the last page of these instructions of use.

Malfunctions

Malfunction	Possible causes	Troubleshooting	Page
Machine without function	Machine is switched off	• Switch on the main switch	37
	No power supply	• Insert the power supply plug into the mains socket	
	Main cord defect	• Replace the main cord	
	Motor does not turn	• Contact your service partner	
No suction or weak suction	Main switch is switched off	• Switch on the main switch	37
	Motor fault	• Contact your service partner	
	Dirt in the squeegee	• Remove the dirt	
	Cover not correctly put on	• Position the cover	
	Gasket faulty or not available	• Replace the gasket if necessary	
	Suction hose broken or fitting loose	• Replace suction hose or tighten fitting	
	Recovery tank full/float has triggered	• Turn off the suction motor, empty and clean tank	
	Drainage opening/filter blocked	• Empty the tank then clean the drainage opening/filter	37
Little or no water	Pump switched off	• Switch pump on	
	Spray nozzles blocked	• Remove and clean spray nozzles	
	Spray nozzles removed	• Attach or replace spray nozzles	
	Fresh water filter blocked	• Empty fresh water tank and clean filter	39

Technical information

Machine	aquamat 20		
Working width	24	24	cm
Rated voltage	230-240V~	100-120V~	AC
Frequency	50	60	Hz
Rated power, nominal	900	900	W
Dimensions (LxWxH)	80x38x72	80x38x72	cm
Main cord length	15	15	m
Maximum weight of operational machine	25	25	kg
Tank capacity +/- 5%	22	22	l

Values according to IEC 60335-2-68		
Sound pressure level LpA	70	dB(A)
Uncertainty KpA	2.5	dB(A)
Vibration	<2.5	m/s ²
Uncertainty K	0.25	m/s ²
Splash water guard	IPX4	
Protection class	II	

Accessories

No.	Item
8505160	Accessories set, consisting of: Sprühex hose, pipe bend with manual valve, extension cord, 25 cm rigid nozzle
8505150	Manual Sprühex nozzle
8505170	6 m hose
8503920	Spray lance
7500780	7.5 l spray device (portable)
8503280	Suction hose
8500380	Suction tube
8502390	Plastic squeegee with fixed blades

EN

Transport



Notice:

Transport the machine in upright position.



Notice:

Make sure that the machine is lashed and secured in the transport vehicle.

Disposal



Notice:

After withdrawal from service, the machine and accessory parts must be adequately disposed of in compliance with the national regulations. Please contact your Di-versey service partner for help.

Traducción de las instrucciones originales de uso



CUIDADO

Antes de la primera puesta en funcionamiento es importante que lea las instrucciones de uso y las instrucciones de seguridad.

Conserve el manual de instrucciones cuidadosamente y en un sitio accesible para poder consultarlo en cualquier momento.

Explicación de los símbolos



Peligro:

Señaliza las indicaciones importantes, cuyo incumplimiento puede producir peligros para las personas y/o grandes daños.



Atención:

Señaliza las informaciones importantes cuyo incumplimiento puede producir averías y daños.



Nota:

Señaliza las indicaciones importantes con respecto al uso eficiente cuyo incumplimiento puede producir averías.

• Marca los pasos de trabajo que deben seguirse secuencialmente.

Índice

Advertencias de seguridad	42
Productos de limpieza	44
Otros documentos	44
Vista general de la estructura.....	45
Antes de la puesta en marcha	46
Inicio del trabajo	46
Fin de trabajo	47
Servicio, mantenimiento y cuidado	47
Averías	48
Información técnica	48
Accesorio	49
Transporte	49
Eliminación	49

Uso previsto

Las máquinas están diseñadas para el uso industrial (por ejemplo: en hoteles, colegios, hospitales, fábricas, centros comerciales, oficinas, etc.).

Las técnicas de utilización indicadas en la página 46 sirven para los tipos individuales bajo consideración de estas instrucciones de uso.

Estas máquinas están diseñadas exclusivamente para el uso en zonas interiores.



Atención:

Esta máquina no debe utilizarse para la limpieza a fondo de los revestimientos de suelos.



Peligro:

Los cambios a la máquina no autorizados por parte de Diversey, llevan a la invalidación de los símbolos de seguridad y la Conformidad CE. Un uso de la máquina en contra del uso previsto, puede producir daños a personas, máquina y el entorno laboral. Dichos casos conllevan siempre a la pérdida de cualquier derecho de garantía.

Advertencias de seguridad

Las máquinas TASKI corresponden por su diseño y estructura a los requisitos de salud y seguridad básicos de la directiva CE y llevan por eso el símbolo CE.



Peligro:

La máquina debe usarse solo por personas que han sido instruidas adecuadamente sobre su uso o que han demostrado sus conocimientos con respecto al uso y se les haya encargado dicho uso explícitamente.



Peligro:

La máquina no debe utilizarse por personas, incluido niños, con capacidades físicas, sensoriales o mentales reducidas, o falta de experiencia y conocimiento.

Debe vigilarse y garantizarse que los niños no jueguen con la máquina.



Peligro:

La máquina no debe usarse en espacios donde se almacenan o trabajan materiales con peligro de explosión o fácilmente inflamables (por ejemplo: gasolina, disolventes, fuelóleo, polvos, etc.).

Los componentes eléctricos o mecánicos podrían causar la combustión de este material.



Peligro:

La máquina no debe ser utilizada para absorber materiales tóxicos, dañinos para la salud, corrosivos o irritantes (por ejemplo: polvos peligrosos, etc.). Este sistema de filtrado no retiene suficientemente los materiales de este tipo.

No debe descartarse una influencia desfavorable en la salud del usuario y de terceros.



Peligro:

Durante el funcionamiento, preste atención a su alrededor como por ejemplo terceras personas y niños. Se debe moderar la velocidad especialmente cerca de lugares con poca visibilidad como por ejemplo puertas o curvas.



Peligro:

Con esta máquina no deben transportarse otras personas u objetos.



Peligro:

Si apareciera un fallo en el funcionamiento, un defecto así como tras una colisión o una caída, la máquina deberá ser inspeccionada por un profesional autorizado antes de volver a utilizarla. Lo anterior se aplica también cuando la máquina se deja en el exterior, se sumerge en el agua o se expone a la humedad.



Peligro:

En caso de daños en piezas relevantes para la seguridad como la cubierta de la herramienta, el cable de red o la cubiertas que dan acceso a piezas conductoras, se debe interrumpir inmediatamente el funcionamiento de la máquina.



Peligro:

La máquina no debe ajustarse, estacionarse o almacenarse en lugares inclinados.



Peligro:

La máquina debe estar desconectada durante todos los trabajos en ella.



Peligro:

La máquina no debe usarse en lugares con una inclinación >2 %. El cambio agudo en una pendiente puede perjudicar la estabilidad de la máquina, por lo que está prohibido. Existe peligro de accidente.



Peligro:

Compruebe regularmente el cable principal para los posibles defectos o envejecimiento y no tome el motor en funcionamiento si no está en perfectas condiciones, ¡pero ellos reparados por un electricista autorizado!



Atención:

La máquina debe protegerse contra el uso ilícito. Guárdela en una habitación cerrada antes de alejarse de la máquina.



Atención:

La máquina sólo debe operarse y almacenarse en un entorno seco y sin polvo a temperaturas de +10 a +35 grados.



Atención:

Los trabajos de reparación en piezas mecánicas o eléctricas de la máquina deben realizarse solamente por especialistas autorizados, que conozcan todas las normas de seguridad relevantes.



Atención:

Se deben usar exclusivamente herramientas (cepillos, almohadillas o similar), que hayan sido fijadas dentro de los accesorios de este manual de instrucciones o que hayan sido recomendadas por un asesor de TASKI. Otras herramientas pueden afectar negativamente a la seguridad y las funciones de la máquina.



Atención:

Las normativas nacionales para la protección personal y para la prevención de accidentes como también las indicaciones del fabricante para el uso de materiales de limpieza deben ser cumplidas de manera consecuente.



Atención:

Se prohíbe enchufar y desenchufar el enchufe de la red con manos mojadas.



Atención:

Compruebe que la tensión nominal de la placa indicadora coincide con la tensión de red dominante en la máquina.



Atención:

Tenga en cuenta que el cable principal no se encuentra aplastado por herramientas rotativas (cepillos, almohadillas o similares), ni se tira de él, ni está dañado por aceite o esquinas agudas.

**Atención:**

Desconecte inmediatamente el módulo de aspiración, si saliera espuma o líquidos de la máquina!

**Atención:**

Las máquinas y los dispositivos TASKI están diseñados de manera que, según el estado de la tecnología hoy en día, se pueden excluir peligros para la salud por las emisiones de ruidos o las vibraciones. Consulte las informaciones técnicas en la página 48.

Productos de limpieza**Nota:**

Las máquinas TASKI están construidas de tal forma, que se consiguen obtener resultados de limpieza óptimos con los productos de limpieza TASKI.

Otros productos de limpieza pueden provocar averías y daños a las máquinas o el entorno laboral.

Por esta razón, le recomendamos que use exclusivamente productos de limpieza TASKI.

Las averías que se produzcan por el uso de productos de limpieza incorrectos, no estarán cubiertas por la garantía.

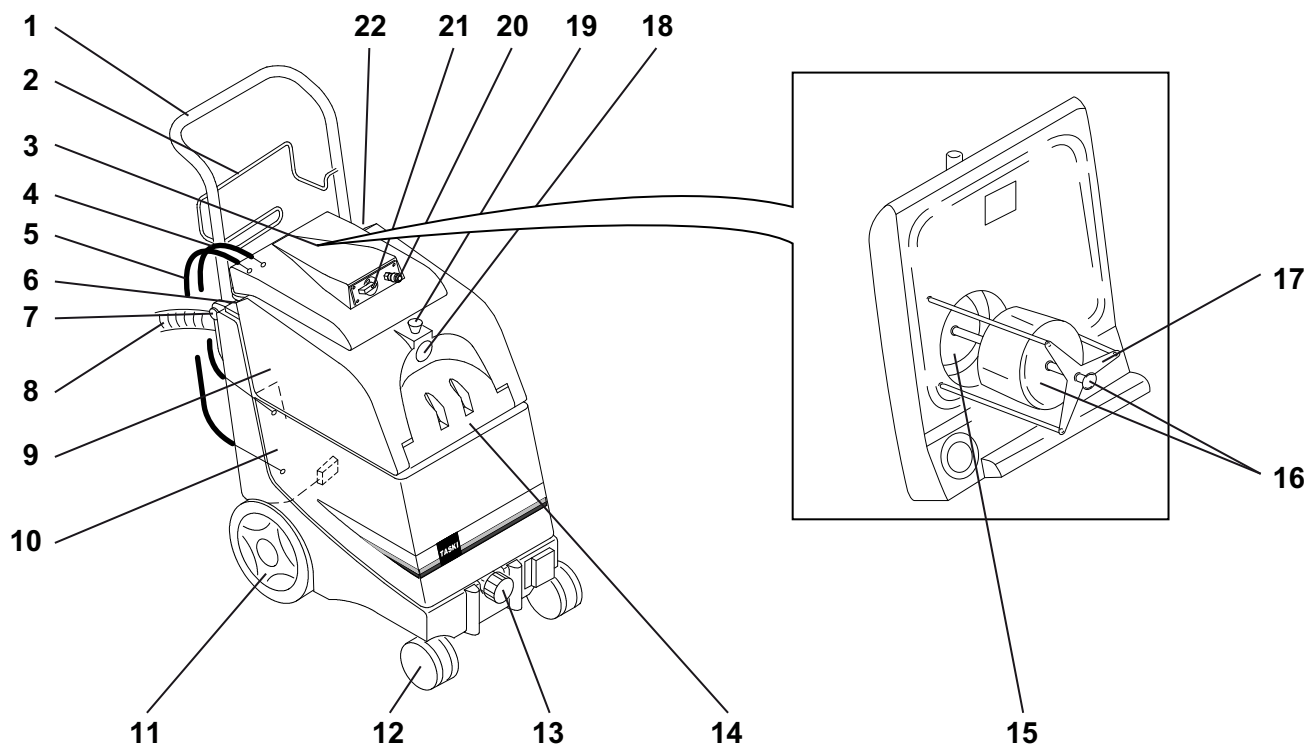
Para una información más detallada, contacte a su servicio oficial de TASKI.

Otros documentos**Nota:**

El esquema eléctrico para esta máquina, se encuentra en la lista de piezas de repuesto.

Contacte al servicio de atención al cliente para más información.

Vista general de la estructura.



ES

- 111Estribo de empuje plegable
- 112Soporte para enrollado del cable principal
- 113Cubierta (extraíble)
- 114Manguera de retorno de excedente de agua
- 115Bomba de salida
- 116Interruptor oscilante de vacío
- 117Botón de bloqueo para el estribo de empuje
- 118Manguera de drenaje de agua de recuperación
- 119Tanque de recuperación
- 120Tanque de agua limpia
- 121Rueda
- 122Castor con soporte
- 123Filtro de inserción con cubierta de cierre para agua limpia
- 124Cubierta del tanque de agua limpia
- 125Filtro de suciedad
- 126Flotador y cabezal de bloqueo
- 127Protección del flotador
- 128Conexión del orificio de la manguera de succión
- 129Cabezal de bloqueo para el orificio de la manguera de succión
- 130Conexión de la manguera de pulverización de agua
- 131Botón giratorio para la regulación de la cantidad de agua
- 132Interruptor oscilante de la bomba

Antes de la puesta en marcha

Preparar la alfombra



Nota:

Aspire la alfombra antes de trabajar con la máquina de limpieza de alfombras.

En caso de manchas visibles, trate la alfombra con el quitamanchas TASKI. Su servicio oficial de Diversey le puede ayudar.

- Pulverice sobre toda la superficie la solución al 10% con ayuda del dispositivo de rociado y la lanza de pulverización. Deje actuar 10-15 minutos.

Llenar tanque



Nota:

Utilice sólo los productos químicos recomendados por el fabricante.

La dosificación correcta recomendada aparece en el embalaje del producto y en la ficha de seguridad de TASKI.



Atención:

Al usar otros productos (p. ej.: productos con cloro), se puede dañar o destruir la máquina.

Temperatura de agua máxima permitida de 40 °C/104 °F.



- Levante el estribo de empuje hasta que el perno de retención encaje.
- Desenrosque la manguera de drenaje e introdúzcala en el soporte de la manguera.



- Coloque la cubierta del tanque de recuperación.
- Conecte las dos mangueras de la tapa del depósito a la unidad principal. Conecte el orificio de la manguera de succión, la manguera de rociado de agua y la conexión de alimentación de red.

Tecnología de aplicación

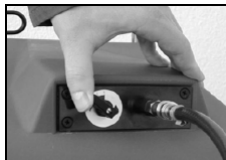
Máquina	aquamat 20
Limpieza en mojado	Sí
Limpieza en seco	No
Limpieza de parquet y laminado	No

Inicio del trabajo



- Presione ambos interruptores.
- Configure la regulación de la cantidad de agua al máximo.
- Comience en el extremo más alejado.
- Presione la palanca de acción de la válvula de pulverización. El agua se pulverizará sobre la alfombra y será aspirada inmediatamente.
- Tire del tubo de extensión hacia usted. Cuanto más lentamente tire de él, más minuciosa será la limpieza.
- Utilice el botón giratorio de regulación de la cantidad de agua para configurar la cantidad de agua necesaria en función de la alfombra.
- Suelte la palanca de acción de la válvula de pulverización y vuelva a aspirar unos 10 cm aproximadamente.
- Separe los labios.
- Comience una nueva línea. Los labios deben pasar en parte por la línea anterior.

Continuar trabajando con este sistema.



Nota:

Para evitar salpicaduras: Siempre antes de soltar la manguera de pulverización:

- Apague el interruptor de la bomba
- Accione de nuevo la válvula manual para reducir la presión en la manguera de pulverización



Atención:

Transporte la máquina con la manilla.

En caso de pequeños desniveles o escalones:

Incline la máquina presionando la manilla hasta que las ruedas superen el obstáculo, sólo entonces ponga la máquina en su posición original.

Para escalones altos:

Incline la máquina y tire de ella hacia atrás por encima del escalón.



Transporte sobre escaleras

Nota:

El transporte sobre escaleras debe realizarse generalmente entre dos personas.



- Desconecte la máquina.
- Corte la conexión al tomacorriente.



Atención:

Cualquier tipo de elevación de la máquina conlleva riesgo.

Pasos en falso pueden provocar daños en personas o máquinas.



Atención:

¡Antes de levantar la máquina retire el accesorio correspondiente!



Atención:

Antes de levantar la máquina hay que vaciar completamente el tanque de agua limpia y el tanque de recuperación.

Fin de trabajo



Nota:

Las alfombras no se deben pisar después del cepillado hasta que no estén totalmente secas. Si es posible, no vuelva a poner el mobiliario hasta que la alfombra no esté totalmente seca. Si no es posible, proteja la base de los muebles con papel de aluminio (peligro de oxidación y de manchas).

- Desconecte la máquina.
- Retire el enchufe de la red del tomacorriente.
- Limpie el cable principal con un trapo húmedo.

Vacíe el tanque de recuperación



Nota:

La eliminación del agua de recuperación o de la solución de limpieza debe realizarse según las normativas nacionales.



Nota:

Al vaciar el tanque, preste atención a las normativas sobre el equipamiento de protección personal del fabricante de la solución de limpieza.



Nota:

El tanque no debe retirarse de la máquina totalmente lleno.

- Limpie el tanque de recuperación minuciosamente con agua caliente y limpia.
- Para el vaciado, saque la manguera adecuada del enganche y vacíela en un desagüe o cubo.

Limpie la máquina



Atención:

Nunca limpie la máquina con un limpiador de aire comprimido o con un chorro de agua.

El agua que penetra en la máquina, puede producir daños considerables en las piezas mecánicas o eléctricas.

- Limpie la máquina con un trapo húmedo.

Almacenaje/ estacionamiento de la máquina (no operativa)

- Enrolle el cable principal de forma que quede suelto.

Nota:



Nunca almacene la máquina mojada. Séquela antes del montaje.

De esta forma se puede evitar la formación de moho, hongos y olores desagradables.

Servicio, mantenimiento y cuidado

El mantenimiento de la máquina es una condición para un funcionamiento sin problemas y una larga vida útil.



Atención:

Deben usarse sólo piezas originales de TASKI, si no se pierde cualquier derecho de garantía y responsabilidad.

Explicación de los símbolos:

- ◇ = para cada fin de limpieza, ◇◇ = cada semana,
- ◇◇◇ = cada mes, ⊗ = luz de servicio

Actividad	◇	◇◇	◇◇◇	⊗	Página
Vacíe la solución con espuma del tanque y límpielo	•				
Limpie el filtro de inserción con cubierta de cierre para el tanque de agua limpia	•				
Compruebe los pies con ventosas y quiteles la suciedad	•				
Compruebe el funcionamiento del flotador y del filtro de suciedad y límpielo cuando sea necesario	•				
Limpie la máquina con un trapo húmedo	•				

Intervalos de servicio

Las máquinas TASKI son máquinas de alta calidad, cuya seguridad ha sido verificada por inspectores autorizados en fábrica. Los componentes eléctricos y mecánicos se ven sometidos tras un uso prolongado al desgaste y al envejecimiento.

- Para mantener la seguridad en el funcionamiento y la disponibilidad, se debe realizar un servicio de mantenimiento cuando se encienda la luz indicadora de mantenimiento (ajuste de fábrica 500 horas de trabajo) o al menos una vez al año.

Nota:



En caso de requisitos extraordinarios y/o un mantenimiento insuficiente deben acortarse los intervalos.

Centro de servicio

En caso de ponerse en contacto con nosotros por una avería o para realizar un pedido, nómbrenos primero la denominación del tipo y el número de la máquina.

Estas indicaciones se encuentran en la placa de características de la máquina. En la última página de este manual de instrucciones encontrará la dirección de su servicio oficial TASKI.

Averías

Avería	Posible causa	Solución de la avería	Página
La máquina sin función no puede encenderse	Máquina desconectada	• Encender interruptor principal	45
	Enchufe de la red no conectado	• Conecte el enchufe de la red al tomacorriente	
	Cable principal defectuoso	• Sustituir cable principal	
	El motor no gira	• Contacte con el servicio oficial	
No hay aspiración o la aspiración es deficiente	El interruptor principal está desconectado	• Encender interruptor principal	45
	Avería en el motor	• Contacte con el servicio oficial	
	Suciedad en el pie con ventosas	• Eliminar suciedad	
	La cubierta no está puesta correctamente	• Ponga la cubierta	
	La junta está estropeada o no está puesta	• Cambie la junta cuando sea necesario	
	Orificio de la manguera de succión rasgado o accesorio terminal suelto	• Cambie el orificio de la manguera de succión o apriete el accesorio terminal	
	Tanque de recuperación lleno/Flotador activado	• Apague el motor de aspiración, vacíe el tanque y límpielo	
	Orificio de drenaje/filtro obstruido	• Vacíe el tanque y limpie el orificio de drenaje/filtro	45
No hay agua o el agua es insuficiente	Bomba apagada	• Encienda la bomba	
	Boquillas de pulverización obstruidas	• Desmonte y limpie las boquillas de pulverización	
	Boquillas de pulverización desmontadas	• Monte o cambie las boquillas de pulverización	
	Tanque de agua limpia obstruido	• Vacíe el tanque de agua limpia y limpie el filtro	47

Información técnica

Máquina	aquamat 20		
Ancho de trabajo	24	24	cm
Tensión nominal	230-240 V~	100-120 V~	CA
Frecuencia	50	60	Hz
Potencia nominal	900	900	W
Dimensiones (L x An x Al)	80x38x72	80x38x72	cm
Longitud del cable principal	15	15	m
Peso de la máquina máximo para el funcionamiento	25	25	kg
Capacidad del depósito +/- 5 %	22	22	l

Valor calculado de acuerdo con IEC 60335-2-68		
Nivel de intensidad acústica en LpA	70	dB(A)
Desconcierto KpA	2,5	dB(A)
Valor total de vibración	<2,5	m/s ²
Desconcierto K	0,25	m/s ²
Protección contra salpicaduras	IPX4	
Clase de protección	II	

Accesorio

N.º	Artículo
8505160	El conjunto de accesorios consta de: manguera Sprühex, tubo curvo con válvula manual, tubo de extensión, boquilla fija 25 cm
8505150	Boquilla de mano Sprühex
8505170	Manguera 6 m
8503920	Lanza de pulverización
7500780	Dispositivo de rociado 7,5 l (portátil)
8503280	Orificio de la manguera de succión
8500380	Tubo de aspiración
8502390	Boquilla de plástico con cuchillas fijas

Transporte



Nota:

Transporte la máquina de pie.



Nota:

Asegúrese de que la máquina esté correctamente sujeta y asegurada al vehículo de transporte.

Eliminación



Nota:

La máquina y los accesorios deben desecharse de forma profesional según las normativas nacionales. Su servicio oficial de Diversey le puede ayudar si usted lo solicita.

Originaalkasutusjuhendi tõlge



ETTEVAATUST!

Enne esimest kasutuskorda tuleb kasutusjuhend ja ohutusjuhised kindlasti läbi lugeda.

Hoidke kasutusjuhend kergesti kättesaadavas kohas hoolikalt alles, et seda oleks võimalik igal ajal lugeda.

Sümbolite tähendused



Oht!

Tähistab olulist teavet, mille eiramine võib kaasa tuua ohu inimestele ja/või suure materiaalse kahju!



Tähelepanu!

Tähistab olulist teavet, mille eiramine võib kaasa tuua tõrked seadme töös ja materiaalse kahju!



Märkus

Tähistab tähtsaid andmeid majandusliku kasutuse kohta, mille eiramine võib kaasa tuua tõrked seadme töös!

• Tähistab tööetappe, mis tuleb teha etteantud järjekorras.

Sisukord

Ohutusjuhised	50
Puhastustooted	52
Lisadokumendid	52
Ehitus	53
Enne kasutuselevõttu	54
Töö alustamine	54
Töö lõpetamine	55
Teenindus, hooldus ja korrashoid	55
Tõrked	56
Tehnilised andmed	56
Tarvikud	57
Transport	57
Kõrvaldamine	57

Otstarbekohane kasutamine

Masinaid tohib kasutada tööstuslikul otstarbel (nt hotellides, koolides, haiglates, vabrikutes, ostukeskustes, spordisaalides, büroodes jne).

Järgides rangelt seda kasutusjuhendit, kehtivad eri tüüpide kohta leheküljel 54 nimetatud kasutustehnikad.

Masinad on mõeldud kasutamiseks üksnes sisetingimustes.



Tähelepanu!

Seda masinat ei tohi kasutada kõvade põrandakatete sügavpuhastuseks.



Oht!

Kui masinata muudetakse Diversey loata, võivad ohutusmärgised ja CE-vastavusmärgised kehtivuse kaotada. Masina mitteotstarbekohane kasutamine võib kaasa tuua kehavigastused ning masina- ja keskkonnakahjustused Sellistel juhtudel kaotavad kõik garantiinõuded kehtivuse.

Ohutusjuhised

TASKI masinad vastavad oma kontseptsioonilt ja ehituselt kohalduvate EL-i direktiivide ohutus- ja tervisekaitsealastele, mistõttu on masinatel CE-märgis.



Oht!

Masinat tohivad kasutada üksnes isikud, kes on saanud asjakohase kasutusala koolituse või on oma kasutusoskusi tõestanud ning keda on kasutamiseks volitatud.



Oht!

Masinat ei tohi kasutada isikud, sealhulgas lapsed, kelle füüsilised, organoleptilised või vaimsed võimed on puudulikud või kellel puudub vajalik kogemus ja teadmised.

Lapsi tuleb valvata, et nad ei mängiks masinaga.



Oht!

Masinat ei tohi kasutada ruumides, kus hoitakse või töödeldakse plahvatusohtlikke ja kergsüttivaid aineid (nt bensiin, lahustid, kütteeõli, tolm jne).

Elektri- ja mehaanikakomponendid võivad kaasa tuua nende ainete süttimise.



Oht!

Masinat ei tohi kasutada mürgiste, tervist kahjustavate, söövitavate ega ärritavate ainete (nt ohtlik tolm jne) sisseimemiseks. Filtrisüsteem ei suuda selliseid aineid täielikult kinni hoida.

Võimalik on oht kasutaja ja kolmandate isikute tervisele.

**Oht!**

Järgige töötamise ajal kohalikke olusid, samuti säilitage valvsus kõrvaliste isikute ja laste suhtes! Kiirust tuleb vähendada eelkõige piiratud nähtavusega kohtades nagu uksed ja kurvid.

**Oht!**

Selle masinaga ei tohi transportida teisi inimesi ega esemeid.

**Oht!**

Talitlushäirete või defektide korral, samuti ka pärast kokkupõrkeid või ümberminekut peab masina kindlasti üle vaatama volitatud tehnik, enne kui masinat uuesti kaustatakse. Sama kehtib ka siis, kui masin jäetakse vabasse õhku, pannakse vette või kui masin puutub kokku niiskusega.

**Oht!**

Kui on kahjustunud ohutuse jaoks olulised osad, nagu masina kate, toitejuhe või katted ning voolu all olevatele osadele pääseb seetõttu juurde, tuleb masina kasutamine tingimata katkestada.

**Oht!**

Masinat ei tohi asetada, parkida ega hoida kallakul.

**Oht!**

Kõigi masinal tehtavate tööde ajaks tuleb masin välja lülitada.

**Oht!**

Masinat ei tohi kasutada kallakutel >2%. Järsk pööramine kallakul võib mõjutada masina stabiilsust ja on seega keelatud. Õnnetusoht.

**Oht!**

Kontrollige korrapäraselt toitejuhet võimalike defektide või vananemise suhtes ja ärge võtke masinat kasutusse, kui see ei ole laitmatus seisukorras, vaid laske see volitatud tehnikul töökorda seada!

**Tähelepanu!**

Masin peab olema kaitstud omavolilise kasutamise eest. Pange masin suletud ruumi hoiule, enne kui sellest eemaldute.

**Tähelepanu!**

Masinat tohib kasutada ja hoida üksnes kuivas, tolmuvaeses keskkonnas temperatuuril +10 kuni +35 kraadi.

**Tähelepanu!**

Masina mehaanilisi või elektroonilisi osi võib remontida üksnes volitatud tehnik, kes järgib kõiki siin esitatud ohutusjuhiseid.

**Tähelepanu!**

Kasutada tohib üksnes tööriistu (harju, kettaid vms), mida nimetatakse selles kasutusjuhendis tarvikute hulgas või mida on soovitanud TASKI konsultant. Muud tööriistad võivad ohtu seada masina ohutuse ja funktsioonide toimimise.

**Tähelepanu!**

Järjepidevalt tuleb järgida isikukaitse ja ohutuseeskirju, samuti tootja andmeid puhastusvahendite kasutamise kohta.

**Tähelepanu!**

Toitepistikut on keelatud märgade kätega sisestada ja välja võtta!

**Tähelepanu!**

Kontrollige, kas tüübisildil märgitud nimipingeline vastab teie võrgupingele!

**Tähelepanu!**

Jälgige, et te toitejuhet muljumise ega rebimise tõttu või kuumuse, õli ja teravate servadega ei kahjustaks!

**Tähelepanu!**

Lülitage sissemuagregaat kohe välja, kui masinast eritub vahtu või vedelikku!

**Tähelepanu!**

TASKI masinad ja seadmed on konstrueeritud selliselt, et praeguste teaduslike andmete järgi ei ole masina tekitatud müra või vibratsioon tervisele kahjulik. Vaadake tehnilist teavet leheküljelt 56.

Puhastustooted



Märkus

TASKI masinad on konstrueeritud selliselt, et nende ja TASKI puhastusvahendite kombineerimisel saavutatakse optimaalsed puhastustulemused.

Muud puhastusvahendid võivad põhjustada masina talitlushäireid ja masina või töökeskkonna kahjustusi.

Seetõttu soovitame kasutada üksnes TASKI puhastustooteid.

Tõrked, mis tekivad valede puhastusvahendite kasutamise tõttu, ei kuulu garantii alla.

Täpsema teabe saamiseks pöörduge oma TASKI teeninduspartneri poole.

Lisadokumendid

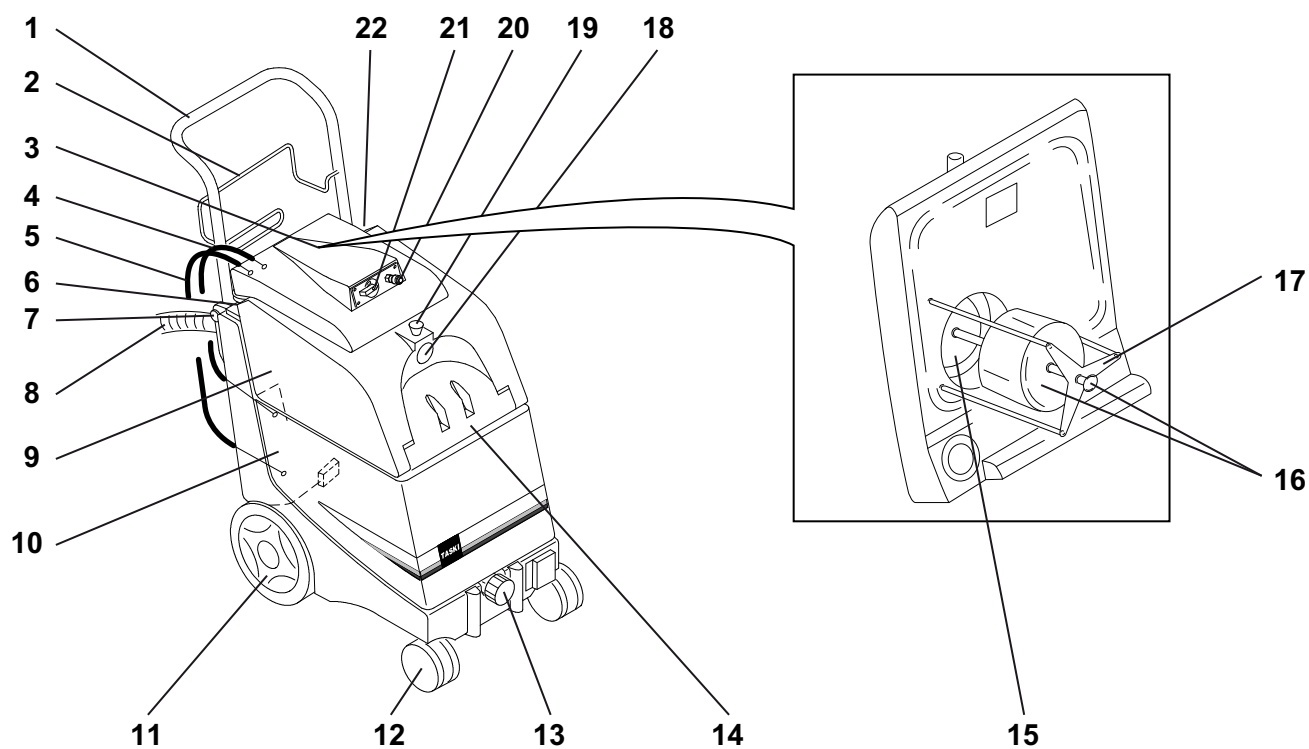


Märkus

Selle masina elektriskeemi leiade varuosade loendist.

Lisateabe saamiseks pöörduge klienditeeninduse poole.

Ehitus



- 133 Kallutatav lükatav pide
- 134 Toitejuhtme kerimise raam
- 135 Kaas (eemaldatav)
- 136 Vee ülejäägi tagasivooluvoolik
- 137 Pumba väljavooluvoolik
- 138 Vaakumi klahvlüliti
- 139 Lükatava pideme vabastusnupp
- 140 Heitvee väljalaskevoolik
- 141 Heitveepaak
- 142 Puhta vee paak
- 143 Tööratas
- 144 Pöödratas
- 145 Korgiga vahefilter puhtale veele
- 146 Puhta vee paagi kaas
- 147 Mustusesõel
- 148 Ujukikorpused ja lukustusnupp
- 149 Ujukikaitse
- 150 Imivooliku ühenduskoht
- 151 Imivooliku lukustusnupp
- 152 Pihustusvee vooliku ühenduskoht
- 153 Veekoguse reguleerimise pöördnupp
- 154 Pumba klahvlüliti

ET

Enne kasutuselevõttu

Vaiba ettevalmistamine



Märkus

Puhastage enne vaibapuhastusmasinaga töötamist vaipa tolmuimejaga.

Nähtavate plekkide olemasolul töödelge vaipa TASKI plekieemaldusvahendiga. Diversey hoolduspartner võib teid seejuures aidata.

- Pihustage 10%-list lahust pihustusseadme ja pihustusvarre abil kogu pinnale, laske 10–15 minutit mõjuda.

Paagi täitmine



Märkus

Kasutage ainult tootja soovitatud kemikale.

Õige doseerimise kohta leiate soovitused tootepakenditelt ja TASKI toodete teabelehel.



Tähelepanu!

Teiste toodete (nt kloorisisaldusega) kasutamine võib masinat kahjustada või selle rikkuda.

Maksimaalne veetemperatuur võib olla 40 °C / 104 °F.



- Pöörake lükatav pide üles, kuni see kinnituspoltidega fikseerub.
- Kruvige tühjendusvoolik kinni ja suruge voolikuhoidikusse.
- Pange heitveepaagi kaas peale.

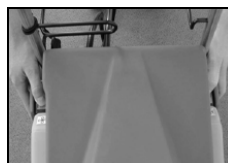


- Ühendage kaks paagi kaane ühendusvoolikut põhiseadmega. Ühendage imivoolik, pihustusvee voolik ja võrguühendusjuhe.

Kasutustehnikad

Masin	aquamat 20
Märgpuhastus	jah
Kuivpuhastus	ei
Parketi- ja laminaadipuhastus	ei

Töö alustamine



- Vajutage mõlemat lüliti.
- Seadke veekoguse regulaator maksimumastmele.
- Alustage kõige kaugemast nurgast.
- Vajutage pihustusventiili aktiveerimishooba. Vett pihustatakse vaibale ja see imetakse samas uuesti ära.
- Tõmmake pikendustoru enda poole. Mida aeglasemini te tõmbate, seda põhjalikum on puhastus.
- Reguleerige veekoguse reguleerimise pöördnupuga vajalik veekogus vastavalt vaibale.
- Laske pihustusventiili aktiveerimishoob lahti ja imege umbes 10 cm kaugusel edasi.
- Tõstke imidüüs üles.
- Alustage uue paaniga. Imidüüs peab seejuures osaliselt katma eelmist paani.



Töötage selle süsteemi järgi edasi.



Märkus

Veepritsmete vältimiseks toimige järgmiselt.

Alati enne pihustusvooliku lahtiühendamist

- lülitage pumbalüliti asendisse AUS
- liigutage veelkord käsiventiili, et kaotada pihustusvoolikus surve.



Tähelepanu!

Lükake masinat käepidemest.

Madalamate lävepakkude ja astmete puhul:

kallutage masinat käepidemele vajutades, kuni töö rattad on takistuse ületanud, alles seejärel langetage masin uuesti.

Kõrgemate astmete puhul: kallutage masinat ja tõmmake tagurpidi üle astme.

Transportimine trepil



Märkus

Masinat tohib trepil transportida üldiselt ainult kahekesi.

- Lülitage masin välja.
- Lahutage pistikupesaga ja masina vaheline ühendus.



Tähelepanu!

Masina igasuguse tõstmisega kaasneb risk!

Valesammud võivad kaasa tuua isiku- ja masinakahjud.



Tähelepanu!

Seadmele paigaldatud tarvikud tuleb enne tõstmist eemaldada!



Tähelepanu!

Puhta vee paak ja heitveepaak tuleb enne masina ülestõstmist täielikult tühjendada.

Töö lõpetamine



Märkus

Vaipadele ei tohiks pärast harjamist astuda enne, kui need on täiesti kuivad. Paigutage mööbel võimaluse korral kohale alles siis, kui vaip on taas täiesti kuiv. Kui see võimalik ei ole, kaitske mööbljalgu alumiiniumfooliumiga (rooste- ja söövituspolekide oht).

- Lülitage masin välja.
- Tõmmake toitepistik võrgu pistikupesast välja.
- Puhastage toitejuhet niiske lapiga.

Heitveepaagi tühjendamine



Märkus

Heitvesi või puhastuslahus tuleb ära visata riiklike jäätmeäritluseeskirjade kohaselt.



Märkus

Järgige paagi tühjendamisel puhastusvahendi tootja nõudeid isikliku kaitsevarustuse kasutamise kohta.



Märkus

Paaki ei tohi täielikult täidetuna masinast ära võtta.

- Puhastage heitveepaaki hoolikalt puhta sooja veega.
- Tühjendamiseks võtke hoidikust vastav voolik ja tühjendage paak pörandaaravoolu või ämbrisse.

Masina puhastamine



Tähelepanu!

Ärge puhastage masinat survepesuri ega veejoaga.

Masinasse tungiv vesi võib põhjustada mehaaniliste või elektriliste osade olulist kahjustumist.

- Pühkige masinat niiske lapiga.

Masina hoiundamine/parkimine (mitte töö ajal)

- Kerige toitejuhe lõdvalt ümber.



Märkus

Ärge hoiustage masinat kunagi märjas olekus. Laske sellel enne kokkupanekut kuivada.

Niimoodi saab ära hoida hallituseente ja ebameeldiva lõhna teket.

Teenindus, hooldus ja korrashoid

Masina hooldamine on laitmatu toimimise ja pika eluea eeldus.



Tähelepanu!

Kasutada tohib ainult TASKI originaalvaruosi, vastasel juhul kaotab garantii kehtivuse ja tootja ei vastuta tekkivate kahjude eest!

Sümbolite seletus:

◇ = iga puhastuskorra järel, ◇◇ = iga nädal, ◇◇◇ = iga kuu, ⊗ = hoolduslamp

Tegevus	◇	◇◇	◇◇◇	⊗	⏏
Vahulahuse paagi tühjendamine ja puhastamine	•				
Puhta vee paagi korgiga vahefiltri puhastamine	•				
Imijala kontrollimine ja mustuse eemaldamine	•				
Ujuki ja mustusesõela talitluse kontrollimine ja vajaduse korral puhastamine	•				
Masina puhastamine niiske lapiga	•				

Hooldusvälbad

TASKI masinad on kvaliteetsed masinad, mille ohutust on tehases katsetanud volitatud kontrollijad. Elektri- ja mehaanikaosad kuluvad ja vananevad pikaajalisel kasutamisel.

- Selleks et tagada masina ohutu kasutamine ja töökorras olek, tuleb seda viia hooldusesse 500 töötunni järel või vähemalt kord aastas.

Märkus



Suure töökoormuse ja/või ebapiisava hoolduse puhul on nõutav hooldus lühemate intervallide järel.

Hoolduskeskus

Kui pöördute meie poole seoses talitlustõrke või tellimusega, öelge meile alati masina tüübitähis ja number.

Need leiate oma masina tüübisildilt. Kasutusjuhendi viimasel lehel on teile lähima TASKI hoolduspartneri aadress.

Tõrked

Tõrge	Võimalik põhjus	Tõrke kõrvaldamine	Lk
Funktsioonita masinat ei saa sisse lülitada.	Masin on välja lülitatud	• Lülitage pealüliti sisse	53
	Toitepistik ei ole sisestatud	• Ühendage toitepistik võrgu pistiku-pesaga	
	Toitejuhe on defektne	• Vahetage toitejuhe välja	
	Mootor ei pöörle	• Pöörduge hoolduspartneri poole	
Puudu või halb imemine	Pealüliti on välja lülitatud	• Lülitage pealüliti sisse	53
	Mootor on defektne	• Pöörduge hoolduspartneri poole	
	Mustus imijalas	• Eemaldage mustus	
	Kaas ei ole õigesti peale pandud	• Asetage kaas õigesti	
	Tihend defektne või puudub	• Vahetage tihend vajaduse korral välja	
	Imivoolik purunenud või ühendus-muhv lahti	• Vahetage imivoolik välja või kinnit-age ühendusmuhv	
	Heitveepaak täis / ujuk on reageeri-nud	• Lülitage imimootor välja, tühjenda-ge ja puhastage paak	
	Väljalaskeava/filter ummistunud	• Tühjendage paak, seejärel puhas-tage väljalaskeava/filter	53
Vett on vähe või pole üldse	Pump on välja lülitatud	• Lülitage pump sisse	
	Pihustusdüüsid on ummistunud	• Eemaldage ja puhastage pihus-tusdüüsid	
	Pihustusdüüsid on eemaldatud	• Paigaldage või asendage pihus-tusdüüsid	
	Puhta vee paagi filter on ummistu-nud	• Tühjendage puhta vee paak ja pu-hastage filter	55

Tehnilised andmed

Masin	aquamat 20		
Töölaius	24	24	cm
Nimipinge	230–240 V~	100-120 V~	AC
Sagedus	50	60	Hz
Nimivõimsuse nominaalväärtus	900	900	W
Mõõtmed (p × l × k)	80x38x72	80x38x72	cm
Toitejuhtme pikkus	15	15	m
Masina maksimumkaal töövalmis olekus	25	25	kg
Paagi maht +/- 5%	22	22	l

Kindlaks tehtud väärtused vastavalt standardile IEC 60335-2-68		
Helirõhutase LpA	70	dB(A)
Ebamäärasus KpA	2,5	dB(A)
Vibratsiooni koguväärtus	<2,5	m/s ²
Ebamäärasus K	0,25	m/s ²
Pritsmeveekaitse	IPX4	
Kaitseklass	II	

Tarvikud

Nr	Artikkel
8505160	Tarvikute komplekt, mis koosneb: Sprühex-voolikust, käsiventiliga torupõlvest, pikendustorust, jäigast 25 cm düüsisist
8505150	Sprühex-käsidüüs
8505170	6 m voolik
8503920	Pihustusvars
7500780	Pihustusseade 7,5 l (kantav)
8503280	Imivoolik
8500380	Imivarras
8502390	Jäikade lamellidega plastdüüs

Transport

Märkus



Transportige masinat püstiasendis.

Märkus



Veenduge, et masin oleks transpordiva-
hendis kindlalt kinnitatud.

Kõrvaldamine

Märkus



Masin ja selle tarvikud tuleb pärast nende kasutamise lõpetamist kõrvaldada vastavalt riigis kehtivatele eeskirjadele. Diversey hoolduspartner aitab teid kokkuleppel.

Käännös alkuperäisestä käyttöohjeesta



VARO!

Käyttöohje ja turvallisuusohjeet on ehdottomasti luettava ennen koneen käyttöä.

Säilytä käyttöohjetta huolellisesti ja koneen läheisyydessä myöhempää tarvetta varten.

Merkkien selitys



Vaara:

Sisältää tärkeitä ohjeita, joiden noudattamatta jättäminen voi aiheuttaa henkilöille vaaratilanteen ja/tai johtaa laajoihin esinevahinkoihin!



Huomioitavaa:

Sisältää tärkeitä tietoja, joiden noudattamatta jättäminen voi johtaa toimintahäiriöihin ja esinevahinkoihin!



Huomioitavaa:

Sisältää tärkeitä koneen taloudellista käyttöä koskevia ohjeita, joiden laiminlyönti voi johtaa toimintahäiriöihin!

Tarkoittaa työvaiheita, jotka on suoritettava annetussa järjestyksessä.

Sisällysluettelo

Turvallisuusohjeet	58
Puhdistusaineet	60
Laajennetut asiakirjat	60
Koneen rakennekuva	61
Ennen käyttöönottoa	62
Työskentelyn aloittaminen	62
Työskentelyn lopettaminen	63
Palvelu, huolto ja ylläpito	63
Toimintahäiriöt	64
Tekniset tiedot	64
Varusteet (varustevalikoima saattaa vaihdella maittain)	65
Kuljetus	65
Hävittäminen	65

Koneen käyttötarkoitus

Koneet on tarkoitettu ammattikäyttöön (esim. hotelleissa, kouluissa, sairaaloissa, tehtaissa, ostoskeskuksissa, urheiluhalleissa, toimistoissa yms.).

Tätä käyttöohjetta on ehdottomasti noudatettava, ja lisäksi yksittäisille tyypeille ovat voimassa sivulla 62 ilmoitetut käyttötekniikat.

Kone on tarkoitettu käytettäväksi ainoastaan sisätiloissa.



Huomioitavaa:

Tätä konetta ei saa käyttää kovien puu- ja laminaattilattioiden peruspuhdistukseen.



Vaara:

Koneeseen tehtävät muutokset, joihin Diversey ei ole antanut lupaa, johtavat varoitusmerkkien ja CE-vaatimusten mukaisuuden raukeamiseen. Koneen käyttötarkoituksesta poikkeava käyttö voi aiheuttaa ihmisten vahingoittamisen sekä johtaa koneen ja työympäristön vaurioitumiseen. Kyseisissä tapauksissa raukeavat yleensä kaikki takuu- ja mahdolliset vastuuvaatimukset.

Turvallisuusohjeet

TASKI-koneet on suunniteltu ja valmistettu siten, että ne täyttävät EY-direktiivien asiaankuuluvat, voimassa olevat turvallisuus- ja terveysvaatimukset, mistä niillä on osoituksena CE-merkki.



Vaara:

Konetta saavat käyttää vain henkilöt, jotka ovat saaneet asianmukaisen koulutuksen koneen käyttöön tai jotka ovat todistaneet olevansa siihen päteviä ja joille on nimenomaan annettu tehtäväksi koneen käyttö.



Vaara:

Tätä konetta eivät saa käyttää lapset eivätkä henkilöt, joilla on rajoittuneet fyysiset, sensoriset tai henkiset kyvyt tai joilla ei ole riittävästi kokemusta tai tietoja koneen käytöstä.

Lisäksi on varmistettava, etteivät lapset leiki tämän koneen kanssa.



Vaara:

Konetta ei saa käyttää tiloissa, joissa säilytetään tai käsitellään räjähdysvaarallisia ja helposti syttyviä aineita (esim. bensiini, liuottimet, polttoöljy, pöly jne.).

Koneen sähköiset tai mekaaniset osat voivat aiheuttaa kyseisten aineiden syttymisen.

**Vaara:**

Konetta ei saa käyttää myrkyllisten, terveydelle haitallisten, syövyttävien tai ärsyttävien aineiden (esim. vaarallisten pölyjen jne.) imemiseen. Suodatinjärjestelmä ei kykene riittävän tehokkaasti suodattamaan tällaisia aineita.

Käyttäjälle ja kolmannelle taholle voi mahdollisesti aiheutua terveydellisiä haittoja.

**Vaara:**

Ota työskennellessä huomioon ympäröivät olosuhteet, kuten kolmannet osapuolet ja lapset! Nopeutta on hiljennettävä erityisesti paikoissa, joissa näkyvyys on rajoitettu, kuten ovien edessä tai kulman takaa lähestyttäessä.

**Vaara:**

Koneella ei saa kuljettaa muita ihmisiä ja esineitä.

**Vaara:**

Toimintahäiriön tai vian ilmetessä sekä törmäyksen tai putoamisen jälkeen valtuutetun asiantuntijan on ennen uudestaan tapahtuvaa käyttöönottoa tarkistettava kone. Sama pätee myös, jos kone on jätetty ulkosalle, upotettu veteen tai se on altistunut kosteudelle.

**Vaara:**

Koneen käyttö on keskeytettävä välittömästi turvallisuudelle merkityksellisten osien vaurioituessa, joita ovat esim. harjan suojus, verkkojohto tai koneen kansiosat, joiden alla on sähköisiä osia!

**Vaara:**

Konetta ei saa pysäyttää, pysäköidä tai varastoida ala- tai ylämäkiin.

**Vaara:**

Kaikkien koneelle tehtävien töiden yhteydessä kone on sammutettava.

**Vaara:**

Konetta ei saa ajaa >2 % ala- tai ylämäissä.

Jyrkät käännökset ala- ja ylämäissä saattavat johtaa koneen kallistumiseen, ja siksi tällaiset käännökset ovat kiellettyjä. Syntyvä onnettomuusriski.

**Vaara:**

Tarkista säännöllisesti virtajohdon mahdolliset viat tai ikääntyminen ja älä ota konetta käyttöön, jos se ei ole täydellisessä kunnossa. Korjauksen saa suorittaa vain valtuutettu sähköasentaja!

**Huomioitavaa:**

Estä koneen luvaton käyttö ja vie se suljetuun tilaan, kun sitä ei käytetä.

**Huomioitavaa:**

Konetta saa käyttää ja säilyttää vain kuivassa, pölyttömässä ympäristössä yli +10 ja alle +35 asteen lämpötiloissa.

**Huomioitavaa:**

Vain valtuutetut asiantuntijat, jotka ovat perillä kaikista tässä käyttöohjeessa annetuista merkityksellisistä turvallisuusmääräyksistä, saavat suorittaa koneen mekaanisten tai sähköisten osien korjaustyöt.

**Huomioitavaa:**

Käytä koneessa vain näissä käyttöohjeissa mainittuja tai TASKI yhteistyökumppanin suosittelemia varusteita (harja, vetoalusta, jne.), muiden varusteiden käyttö voi vaikuttaa koneen turvalliseen käyttöön. Muut varusteet voivat heikentää koneen turvallisuuden ja sen toimintoja.

**Huomioitavaa:**

Henkilönsuojelua ja tapaturmantorjuntaa koskevia kansallisia määräyksiä ja myös valmistajan tietoja puhdistusaineiden käytöstä on johdonmukaisesti noudatettava.

**Huomioitavaa:**

Verkkopistoketta ei saa liittää eikä irrottaa märillä käsillä!

**Huomioitavaa:**

Tarkista, että käyttämäsi verkkojännite vastaa koneen tyyppikilvessä ilmoitettua verkkojännitettä!

**Huomioitavaa:**

Varmista, ettei verkkojohto joudu puristuksiin tai repeydy tai etteivät öljyt, kuumuus ja terävät reunat vauriota johtoa!

**Huomioitavaa:**

Sammuta imuysikkö välittömästi, jos koneesta valuu vaahtoa tai nestettä!

**Huomioitavaa:**

TASKI-koneet ja -laitteet suunnitellaan siten, että nykytietämyksen mukaan voidaan sulkea pois esiintyvien äänten ja värinöiden aiheuttamat terveysriskit. Katso Tekniset tiedot sivulta 64.

Puhdistusaineet**Huomioitavaa:**

TASKI-koneet on suunniteltu siten, että ne saavuttavat yhdessä TASKI-puhdistusaineiden kanssa optimaaliset puhdistustulokset.

Muut puhdistusaineet voivat johtaa koneen tai työympäristön toimintahäiriöihin ja koneen vaurioihin.

Tästä syystä suosittelemme käyttämään ainoastaan TASKI-puhdistusaineita.

Takuu ei kata toimintahäiriöitä, jotka aiheutuvat väärin puhdistusaineiden käytöstä.

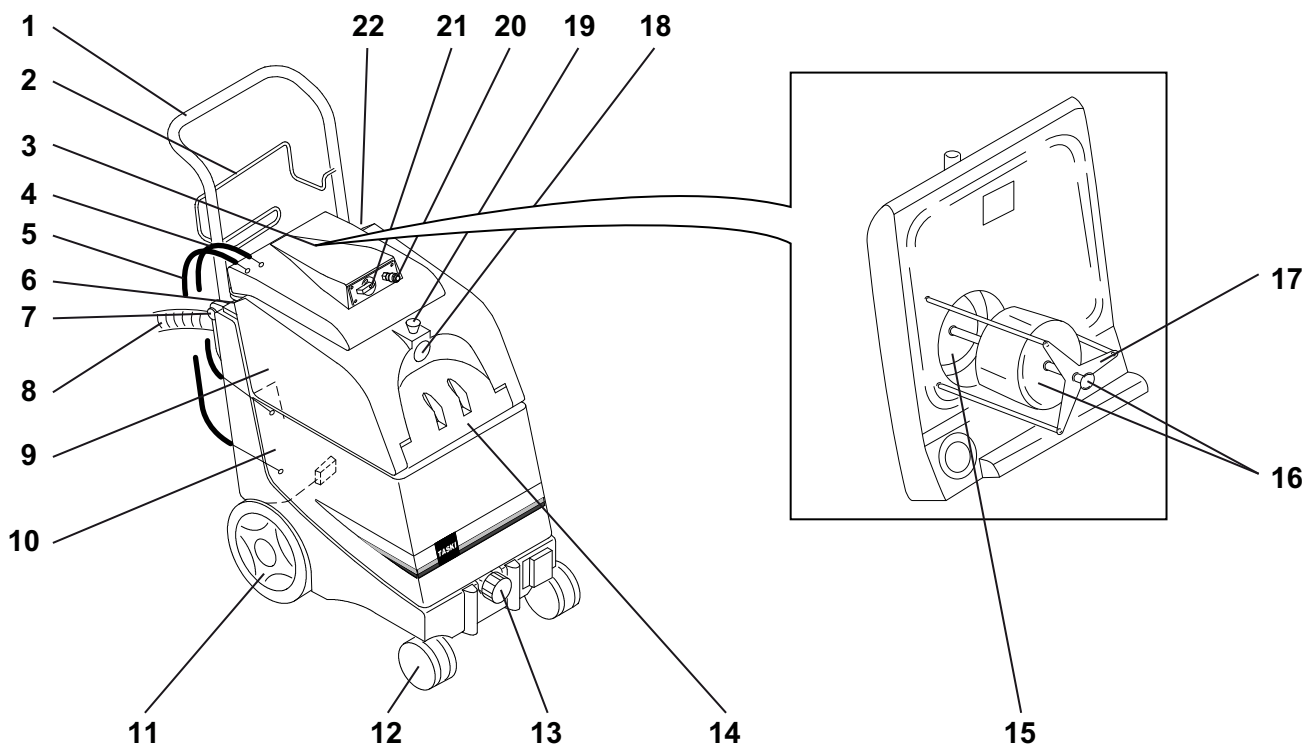
Ota lisätietojen saamiseksi yhteyttä TASKI-yhteistyökumppaniisi.

Laajennetut asiakirjat**Huomioitavaa:**

Koneen sähkökaavio löytyy varaosaluettelosta.

Ota yhteyttä asiakaspalveluun lisätietojen saamiseksi.

Koneen rakennekuva



- 155 Taitettava työntökahva
- 156 Virtajohdon kannake
- 157 Kansi (irrotettava)
- 158 Ylimääräisen veden paluuletku
- 159 Pumpun ulostuloletku
- 160 Tyhjiön keinukytkin
- 161 Työntökahvan vapautusnappi
- 162 Likaveden tyhjennysletku
- 163 Likavesisäiliö
- 164 Puhdasvesisäiliö
- 165 Ajopyörä
- 166 Lukittava pyörä
- 167 Puhtaan veden tulppasuodatin ja suojakorkki
- 168 Puhdasvesisäiliön kansi
- 169 Likasuodatin
- 170 Uimurikoho ja lukitusnappi
- 171 Uimurin suojus
- 172 Imuletkun liitäntä
- 173 Imuletkun lukituspää
- 174 Ruiskutusletkun liitäntä
- 175 Veden määrän säätönappi
- 176 Pumpun keinukytkin

Ennen käyttöönottoa

Maton valmistelu



Huomioitavaa:

Imuroi matto ennen harjaavan mattoimurin käyttöä.

Poista matosta näkyvä lika TASKI-tahranpoistajalla. Saat lisätietoja TASKI yhteis-työkumppaniltasi.

- Suihkuta koko alueelle 10-prosenttista liuosta sumutinlaitteella ja sumutinletkulla ja anna vaikuttaa 10–15 minuuttia.

Säiliön täyttäminen



Huomioitavaa:

Käytäthän ainoastaan valmistajan suosittelemia kemikaaleja.

Oikeat annostelusuositukset löytyvät puhdistusaineen etiketistä ja TASKI-tuotelehdessä.



Huomioitavaa:

Muiden tuotteiden käyttö (esim. tuotteet, joissa on klooria sisältäviä ainesosia) voi vahingoittaa konetta tai tuhota sen.

Suurin sallittu veden lämpötila on 40 °C/104 °F.



- Taita työntökahvaa alas, kunnes sen kiinnitysruuvit loksahtavat paikoilleen.
- Kierrä irti tyhjennysletku ja kiinnitä se pitimeen.
- Kiinnitä likavesisäiliön kansi paikoilleen.
- Liitä säiliön kannen kaksi liitosletkua perusyksikköön. Liitä imuletku, ruiskutusletku ja virtajohto



Soveltuvat menetelmät

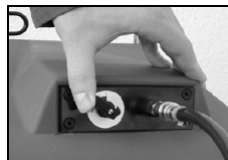
Kone	aquamat 20
Märkäpuhdistus	kyllä
Kuivapuhdistus	ei
Parketti- ja laminaattilattioiden puhdistus	ei

Työskentelyn aloittaminen



- Paina kumpaakin kytkintä.
- Säädä veden määrä maksimitasolle.
- Aloita kauimmaisesta nurkasta.
- Paina sumutinventtiiliin käyttökahvaa. Vesi sumutetaan matolle ja imuroidaan heti pois.
- Vedä jatkoputkea itseäsi kohti. Mitä hitaammin liikutat putkea, sitä perusteellisemmin alue puhdistuu.
- Säädä maton puhdistamiseen tarvittava veden määrä säätönupista.
- Vapauta sumutinventtiiliin käyttökahva ja jatka imurointia noin 10 cm.
- Nosta imusuulake matosta.
- Aloita uuden kohdan puhdistus. Aseta imusuulake osittain puhdistetun kohdan puolelle.

Jatka edellä kuvatulla tavalla.



Huomioitavaa:

Vältä vesiroiskeita:

Toimi aina seuraavasti ennen sumutinletkun irrottamista:

- Kytke pumpun kytkin POIS päältä
- Paina käsiventtiiliä vielä kerran, jotta sumutinletku tyhjenee paineesta



Huomioitavaa:

Työnnä konetta kahvasta.

Jos edessä on pieniä esteitä tai korokkeita:

Kallista konetta painamalla kahvaa, kunnes ajopyörät ylittävät esteen, ja laske kone sitten alas.

Jos edessä on korkeita korokkeita:

Kallista konetta ja vedä se takaperin esteen yli.

Porraskuljetus



Huomioitavaa:

Koneen kuljettamiseen portaissa tarvitaan pääsääntöisesti kaksi henkilöä.

- Sammuta kone.
- Irrota liitäntä pistorasiasta.



Huomioitavaa:

Jokainen koneen nostaminen on mahdollinen riski!

Virheellisesti suoritettu koneen siirto saattaa johtaa henkilö- ja konevahinkoihin.



Huomioitavaa:

Liitetyt lisävarusteet tulee irrottaa ennen nostamista!



Huomioitavaa:

Puhdas- ja likavesisäiliöt on tyhjennettävä kokonaan ennen koneen nostamista.

Työskentelyn lopettaminen



Huomioitavaa:

Puhdistamisen jälkeen mattojen päällä ei saa kulkea ennen kuin ne ovat täysin kuivuneet. Jos mahdollista, siirrä huonekalut vasta, kun matto on täysin kuivunut. Jos tämä ei ole mahdollista, suojaa huonekalujen jalat alumiinifoliolla (ruostumisen ja tahrojen vaara).

- Sammuta kone.
- Irrota pistoke pistorasiasta.
- Pyyhi virtajohto kostealla siivouspyyhkeellä.

Likavesisäiliön tyhjennys



Huomioitavaa:

Likaveden tai käyttöliuoksen hävitys on suoritettava kansallisten määräysten mukaan.



Huomioitavaa:

Noudata säiliön tyhjennyksen yhteydessä puhdistusaineen valmistajan antamia määräyksiä henkilökohtaisesta suojava-rustuksesta.



Huomioitavaa:

Säiliötä ei saa irrottaa koneesta, jos se on täynnä.

- Puhdista likavesisäiliö perusteellisesti puhtaalla, lämpimällä vedellä.
- Vedä tyhjentämistä varten tarvittava letku pitimestä ja tyhjennä lattiaviemäriin tai ämpäriin.

Koneen puhdistus



Huomioitavaa:

Älä koskaan puhdista konetta korkeapainepesurilla tai vesisuihkulla.

Koneen sisään tunkeutuva vesi voi johtaa mekaanisten ja sähköisten osien huomattavaan vahingoittumiseen.

- Pyyhi kone kostealla siivouspyyhkeellä.

Koneen säilytys/pysäköinti (ei toiminnassa)

- Keri virtajohto väljästi.



Huomioitavaa:

Älä koskaan varastoi konetta märkänä. Anna sen kuivua ennen kokoamista. Näin voidaan estää homesienen ja epämiellyttävien hajujen muodostuminen.

Palvelu, huolto ja ylläpito

Koneen huolto on edellytys virheetömälle toiminnalle ja pitkälle käyttöiälle.



Huomioitavaa:

Ainoastaan TASKI-alkuperäisosa saa käyttää, muussa tapauksessa kaikki takuu- ja vastuuvaatimukset mitätöityvät!

Merkkien selitys:

◇ = jokaisen käytön jälkeen, ◇◇ = viikoittain, ◇◇◇ = kuukausittain, ⊗ = huoltolamppu

Toimenpide	◇	◇◇	◇◇◇	⊗	Sivu
Vaahtoliuossäiliön tyhjentäminen ja puhdistus	•				
Puhdasvesisäiliön tulppasuodattimen ja suojakorkin puhdistus	•				
Imujalan tarkistaminen ja lian poistaminen	•				
Uimurikohon ja likasuodattimen toiminnan tarkistaminen ja tarvittaessa puhdistus	•				
Koneen puhdistus kostealla siivouspyyhkeellä	•				

Huoltovälit

TASKI-koneet valmistetaan noudattaen parhaita laatustandardeja ja niiden käyttöturvallisuus varmistetaan tehtaalla valtuutettujen tarkastajien toimesta. Koneen sähköiset ja mekaaniset osat kuitenkin kuluvat ja ikääntyvät normaalisti pitkän käyttöiän aikana.

- Käyttövarmuuden ja toimintavalmiuden aikaansaamiseksi on suoritettava huolto huoltovälin merkkivalon palaessa (tehdassäätö 500 työtuntia) tai vähintään kerran vuodessa.



Huomioitavaa:

Mikäli laitetta käytetään poikkeuksellisissa tai raskaissa olosuhteissa tai sen päivittäinen kunnossapito laiminlyödään, suosittelemme lyhempiä huoltovälejä.

Tekninen asiakaspalvelu

Jos otat meihin yhteyttä toimintahäiriön tai tilauksen vuoksi, mainitse aina meille tyyppimerkintä ja koneen numero.

Kyseiset tiedot löytyvät koneen tyyppikilvestä. Tämän käyttöohjeen viimeiseltä sivulta löytyvät lähellä sijaitsevien TASKI-huoltokumppaneiden osoitteet.

Toimintahäiriöt

Toimintahäiriö	Mahdollinen syy	Toimintahäiriön korjaus	Sivu
Kone ei toimi	Kone on sammutettu	• Käynnistä kone kytkimistä	61
	Verkkopistoketta ei ole liitetty	• Liitä verkkopistoke verkkopistorasiaan	
	Verkkojohto on viallinen	• Vaihda verkkojohto	
	Moottori ei pyöri	• Ota yhteyttä huoltokumppaniin	
Laite ei ime tai se imee heikosti	Pääkytkin on kytketty pois päältä	• Käynnistä kone kytkimistä	61
	Moottorivika	• Ota yhteyttä huoltokumppaniin	
	Likaa imujalassa	• Poista lika	
	Kansi ei ole oikein asennettu	• Kohdista kansi oikein	
	Tiiviste on viallinen tai se puuttuu	• Vaihda tiiviste tarvittaessa	
	Imuletku on repeytynyt tai liitoskappale löystynyt	• Vaihda imuletku tai kiristä liitoskappale	
	Likavesisäiliö täynnä / Uimurikoho on aktivoitunut	• Kytke imulaitteen moottori pois päältä, tyhjennä ja puhdista säiliö	
Poistoaukko/suodatin tukossa	• Tyhjennä säiliö, puhdista sitten poistoaukko/suodatin	61	
Vähän tai ei lainkaan vettä	Pumppu on kytketty pois päältä	• Kytke pumppu päälle	
	Sumutinsuutin tukossa	• Irrota ja puhdista sumutinsuutin	
	Sumutinsuutin irronnut	• Kiinnitä tai vaihda sumutinsuutin	
	Puhdasvesisuodatin tukossa	• Tyhjennä puhdasvesisäiliö ja puhdista suodatin	63

Tekniset tiedot

Kone	aquamat 20		
Työleveys	24	24	cm
Nimellisjännite	230–240 V~	100–120 V~	AC
Taajuus	50	60	Hz
Nimellisteho	900	900	W
Mitat (p x l x k)	80x38x72	80x38x72	cm
Pitkä verkkojohto	15	15	m
Koneen paino käyttövalmiina	25	25	kg
Säiliötilavuus +/- 5 %	22	22	l

Mitatut arvot normin IEC 60335-2-68 mukaan		
Äänipainetaso LpA	70	dB(A)
Mahdollinen ero KpA	2,5	dB(A)
Värinätaso	<2,5	m/s ²
Mahdollinen ero K	0,25	m/s ²
Roiskevesisuojausluokka	IPX4	
Suojausluokka	II	

Varusteet (varustevalikoima saattaa vaihdella maittain)

Tuotenumero	Tuote
8505160	Varustesarja, sisältää osat: Sprühex-letku, putkitaitos ja käsiventtiili, jatkoputki, jäykkä suulake 25 cm
8505150	Sprühex-huonekalusuutin
8505170	6 m letku
8503920	Sumutinletku
7500780	Sumutinlaite 7,5 l (kannettava)
8503280	Imuletku
8500380	Imuletku
8502390	Muovisuulake ja jäykät suulakekumit

Kuljetus

Huomioitavaa:



Kuljeta kone aina pystyasennossa.

Huomioitavaa:



Varmista, että kone on kiinnitetty hyvin kuljetusajoneuvoon ja että se ei pääse kaatumaan.

Hävittäminen

Huomioitavaa:



Kone ja sen osat on käyttöiän päätyttyä hävitettävä kansallisia määräyksiä noudattaen. Saat lisätietoja TASKI yhteistyökumppaniltasi.

Traduction des instructions d'utilisation originales



ATTENTION !

Avant la première mise en service, lisez impérativement les instructions d'utilisation et de sécurité.

Conservez soigneusement les instructions d'utilisation à portée de main afin de pouvoir les consulter à tout moment.

Légende



Prudence :

Indique des informations importantes dont le non-respect peut entraîner un danger pour les personnes et / ou des dommages matériels importants !



Attention :

Indique des informations importantes dont le non-respect peut entraîner des dysfonctionnements et dommages matériels !



Remarque :

Indique des informations importantes concernant l'utilisation économique dont le non-respect peut entraîner des dysfonctionnements !

• Indique des opérations de travail que vous devez effectuer l'une après l'autre.

Table des matières

Instructions de sécurité	66
Produits de nettoyage	68
Documents détaillés	68
Vue d'ensemble	69
Avant la mise en service	70
Démarrer les opérations	70
Fin des opérations	71
Service, maintenance et entretien	71
Défauts	72
Données techniques	72
Accessoires	73
Transport	73
Mise au rebut	73

Usage normal de la machine

Les machines sont conçues pour une utilisation industrielle (par ex. dans des hôtels, écoles, hôpitaux, usines, centres commerciaux, gymnases, bureaux, etc.).

Les techniques d'application indiquées à la page 70 sont valables pour les modèles individuels dans le strict respect des présentes instructions d'utilisation.

Ces machines sont exclusivement conçues pour une utilisation à l'intérieur.



Attention :

Cette machine ne doit pas être utilisée pour le nettoyage en profondeur de revêtements de sol durs.



Prudence :

Si la machine subit des changements non autorisés par Diversey, les signaux de sécurité et le marquage CE seront invalides. Une utilisation de la machine contraire à l'usage normal de la machine peut entraîner des blessures et des dommages de la machine et de l'environnement de travail. De manière générale, cela entraîne dans ce cas l'annulation de toute garantie et droits éventuels de réclamation.

Instructions de sécurité

Par leur conception et construction, les machines TASKI sont conformes aux exigences fondamentales de sécurité et de santé en vigueur des directives CE et sont donc pourvues du marquage CE.



Prudence :

La machine doit uniquement être utilisée par des personnes correctement formées à son utilisation ou ayant prouvé leur capacité à l'utiliser et étant explicitement chargées de son utilisation.



Prudence :

La machine ne doit pas être utilisée par des personnes, y compris des enfants, avec des capacités physiques, sensorielles ou mentales réduites ou qui n'ont pas l'expérience et les connaissances nécessaires.

Surveiller les enfants et veiller à ce qu'ils ne jouent pas avec la machine.



Prudence :

La machine ne doit pas être utilisée dans des pièces dans lesquelles des substances à risque d'explosion ou facilement inflammables (par ex. essence, solvants, huile de chauffage, poussières, etc.) sont entreposées ou utilisées.

Les composants électriques ou mécaniques pourraient entraîner l'inflammation de ces substances.

**Prudence :**

La machine ne doit pas être utilisée pour l'aspiration de substances toxiques, dangereuses pour la santé, caustiques ou irritantes (par ex. poussières dangereuses, etc.). Le système de filtration ne retient pas suffisamment les substances de ce type.

Il n'est alors pas possible d'exclure d'éventuels troubles médicaux pour l'utilisateur et les tiers.

**Prudence :**

Pendant le travail, faites attention à la situation locale ainsi qu'aux tiers et aux enfants ! Vous devez en particulier ralentir la vitesse à proximité d'emplacement difficilement visibles tels que devant des portes ou des courbes.

**Prudence :**

Cette machine ne doit pas servir au transport de personnes ou d'objets.

**Prudence :**

Dans le cas d'une erreur de fonctionnement, d'un défaut et après une collision ou une chute, la machine doit être examinée par un technicien compétent avant la prochaine utilisation. Cela vaut également si la machine a été laissée à l'extérieur, plongée dans l'eau ou exposée à l'humidité.

**Prudence :**

En cas de dommages de pièces liées à la sécurité comme la protection de la brosse, le cordon d'alimentation principale ou les couvercles de protection menant aux pièces transportant le courant, arrêter la machine immédiatement !

**Prudence :**

La machine ne doit pas être stationnée, garée ou stockée en pente.

**Prudence :**

Pour tous les travaux sur la machine, celle-ci doit être coupée.

**Prudence :**

La machine ne doit pas être utilisée sur des pentes >2%.
Si vous prenez un virage serré dans les pentes, cela peut affecter la stabilité de la machine et est donc interdit. Risque d'accident.

**Prudence :**

Vérifiez régulièrement le cordon d'alimentation principale pour détecter d'éventuels défauts ou de traces de vieillissement et n'utilisez pas la machine si elle n'est pas en parfait état. Le cas échéant, faites-la réparer par un électricien agréé.

**Attention :**

La machine doit être protégée contre toute utilisation non autorisée. Entrez-la dans une pièce fermée avant de vous éloigner de la machine.

**Attention :**

La machine doit uniquement être utilisée et entreposée dans un environnement sec, à faible teneur en poussière, à des températures comprises entre +10 et +35 °C.

**Attention :**

Les travaux de réparation sur des pièces mécaniques ou électriques de la machine ne peuvent être effectués que par des techniciens compétents habitués à toutes les consignes de sécurité pertinentes.

**Attention :**

N'utilisez que des outils (brosses, pads ou autres) définis dans les présentes instructions d'utilisation parmi les accessoires ou recommandés par le conseiller TASKI. Les autres brosses sont susceptibles de gêner la sécurité et les fonctions de la machine.

**Attention :**

Respectez systématiquement les prescriptions nationales concernant la protection des personnes et la prévention des accidents ainsi que les indications du fabricant concernant l'utilisation de produits nettoyants.

**Attention :**

Il est interdit de brancher ou débrancher la fiche d'alimentation avec les mains mouillées !

**Attention :**

Vérifiez si la tension nominale indiquée sur la plaque signalétique correspond à la tension de secteur sur votre site !

**Attention :**

Veiller à ne pas écraser, arracher ou endommager le cordon d'alimentation principale du fait de la chaleur, de l'huile et des bords acérés !

**Attention :**

Coupez immédiatement le système d'aspiration si de la mousse ou un liquide s'échappe de la machine !

**Attention :**

Les machines et appareils TASKI sont construits de telle façon que, par l'état actuelle des connaissances scientifiques, les dangers sanitaires provenant des émissions de bruit ou de vibrations sont écartés.

Veuillez voir les informations techniques à la page 72.

Produits de nettoyage**Remarque :**

Les machines TASKI sont construites de manière à fournir les meilleurs résultats possibles avec les produits de nettoyage TASKI.

Utiliser d'autres produits de nettoyage peut entraîner un fonctionnement défectueux ou des dommages sur la machine ou l'environnement de travail.

Nous vous recommandons ainsi de n'utiliser que des produits de nettoyage TASKI.

Les défauts résultants de l'utilisation des mauvais produits de nettoyage ne sont pas couverts par la garantie.

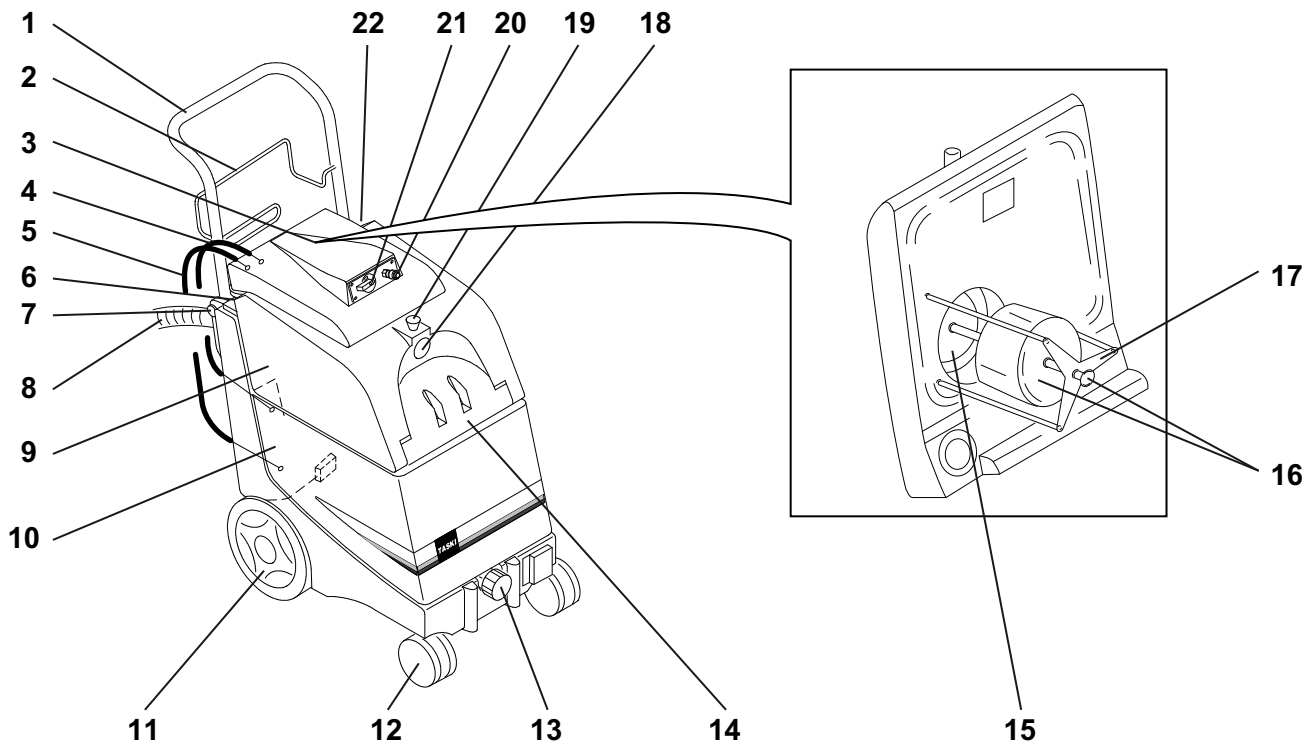
Pour plus d'informations, contactez votre partenaire de service TASKI.

Documents détaillés**Remarque :**

Le schéma électrique correspondant à cette machine est fourni dans la liste des pièces détachées.

Contactez le service clientèle pour de plus amples informations.

Vue d'ensemble



FR

- 177Étrier antichoc rabattable
- 178Étrier pour l'enroulement de câble
- 179Couvercle (amovible)
- 180Tuyau de retour pour eau excédentaire
- 181Conduite de sortie de pompe
- 182Interrupteur basculant de vide
- 183Bouton de déverrouillage pour étrier antichoc
- 184Tuyau d'évacuation pour eau de récupération
- 185Cuve de récupération
- 186Réservoir d'eau propre
- 187Roue
- 188Roulette avec support
- 189Filtre encastrable avec couvercle de fermeture pour eau propre
- 190Couvercle du réservoir d'eau propre
- 191Tamis à poussière
- 192Corps du flotteur et bouton de verrouillage
- 193Embout de flotteur
- 194Raccordement du flexible d'aspiration
- 195Bouton de verrouillage pour flexible d'aspiration
- 196Raccordement du flexible d'eau de pulvérisation
- 197Bouton rotatif pour la régulation de la quantité d'eau
- 198Interrupteur basculant de pompe

Avant la mise en service

Préparation de la moquette



Remarque :

Aspirez la moquette avant de travailler avec la machine pour le nettoyage des moquettes.

En cas de taches visibles, traitez la moquette avec un détachant TASKI. Votre partenaire de service Diversey peut vous assister à cette fin.

- Vaporisez la solution 10% à l'aide du vaporisateur et de la lance de projection sur toute la surface, laissez agir 10 à 15 minutes.

Remplir le réservoir



Remarque :

Veillez à n'utiliser que les produits chimiques recommandés par le fabricant. Le bon dosage est indiqué par une recommandation sur l'emballage des produits et sur la « Fiche d'information de produit TASKI ».



Attention :

L'utilisation d'autres produits (par ex. avec composants à teneur en chlore) peut endommager ou détruire la machine.

Température d'eau maximale autorisée 40 °C/104 °F.



- Rabattre l'étrier antichoc jusqu'à ce qu'il s'enclenche dans les boulons de retenue.
- Visser le tuyau de vidange et le coincer dans le support pour tuyau.
- Installer le couvercle de la cuve de récupération.

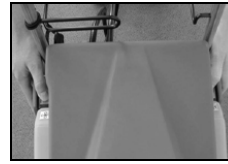


- Relier les deux tuyaux de raccordement des couvercles de réservoir à l'appareil de base. Raccorder le flexible d'aspiration, le flexible d'eau de pulvérisation et la conduite de raccordement au secteur

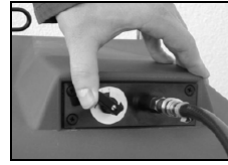
Application technique

Machine	aquamat 20
Nettoyage humide	oui
Nettoyage à sec	non
Nettoyage du parquet et du stratifié	non

Démarrer les opérations



- Appuyez sur les deux interrupteurs.
- Régler la régulation de la quantité d'eau sur le niveau maximum.
- Débutez dans le coin le plus éloigné.
- Appuyez sur la poignée du pulvérisateur. L'eau est pulvérisée sur la moquette et à nouveau aspirée.
- Tirez la rallonge vers vous. Plus vous tirez lentement, plus le nettoyage est en profondeur.
- Utilisez le bouton rotatif pour la régulation de la quantité d'eau pour régler la quantité d'eau nécessaire en fonction de la moquette.
- Relâchez le levier du pulvérisateur et continuez d'aspirer pendant env. 10 cm.
- Levez la raclette.
- Débutez une nouvelle ligne. La raclette doit chevaucher en partie la ligne précédente.



Poursuivez avec ce système.



Remarque :

Pour éviter les projections d'eau : Avant de désaccoupler le flexible de pulvérisation, toujours :

- mettre l'interrupteur de pompe sur ARRÊT
- actionner à nouveau le clapet manuel pour réduire la pression dans le flexible de pulvérisation



Attention :

Poussez la machine avec la poignée.

En cas de petits seuils ou paliers : Basculez la machine en appuyant sur la poignée jusqu'à ce que les roues surmontent l'obstacle, puis rabaissez la machine.

En cas de paliers plus élevés : Basculez la machine et passez l'obstacle en tirant la machine vers l'arrière.

Transport sur des escaliers



Remarque :

De manière générale, le transport sur des escaliers doit être effectué par deux personnes.

- Mettez la machine hors marche.
- Coupez le raccordement avec la fiche secteur.



Attention :

Tout levage de la machine entraîne des risques !

Un trébuchement peut causer des blessures ou des dommages sur la machine.



Attention :

Les accessoires installés doivent être retirés avant le levage !

**Attention :**

Le réservoir d'eau propre ainsi que la cuve de récupération doivent être complètement vidés avant le levage.

Fin des opérations**Remarque :**

Après le brossage, patienter jusqu'au séchage complet avant de marcher sur la moquette. Si possible, ne replacer les meubles qu'une fois la moquette entièrement sèche. Si ça n'est pas possible, protéger les pieds des meubles avec du papier aluminium (risque de taches de rouille ou de décapant).

- Mettez la machine hors marche.
- Débranchez la fiche de la fiche d'alimentation.
- Nettoyez le cordon d'alimentation à l'aide d'un chiffon humide.

Vidanger la cuve de récupération**Remarque :**

L'évacuation de l'eau sale ou de la solution de nettoyage doit être effectuée conformément aux consignes nationales.

**Remarque :**

Lors de la vidange du réservoir, respectez les prescriptions relatives à l'équipement de protection personnelle du fabricant du produit de nettoyage.

**Remarque :**

Le réservoir ne doit pas être retiré de la machine s'il est plein.

- Nettoyer la cuve de récupération soigneusement avec de l'eau chaude propre.
- Pour vidanger, retirer le tuyau correspondant du support et le vider dans l'évacuation au sol ou dans un seau.

Nettoyer la machine**Attention :**

Ne nettoyez jamais la machine avec un nettoyeur haute pression ou sous un jet d'eau.

Les pièces mécaniques ou électriques de la machine peuvent être gravement endommagées par la pénétration d'eau.

- Essuyez la machine à l'aide d'un chiffon humide.

Entreposage / stationnement de la machine (hors service)

- Enroulez grossièrement le cordon d'alimentation principale.

**Remarque :**

N'entrez jamais la machine à l'état humide. Laissez-la sécher avant l'assemblage.

Ainsi, l'apparition de moisissures et d'odeurs désagréables peut être évitée.

Service, maintenance et entretien

La maintenance de la machine est la condition pour un fonctionnement parfait et une longue durée de vie.

**Attention :**

N'utilisez que des pièces TASKI originales, sans quoi la garantie et les droits de réclamation sont annulés !

Explication des symboles :

◇ = À chaque fin de nettoyage, ◇◇ = chaque semaine, ◇◇◇ = chaque mois, ⊗ = service de lampe

Activité	◇	◇◇	◇◇◇	⊗	Page
Vidanger et nettoyer le réservoir de solution moussante	•				
Nettoyer le filtre encastrable avec couvercle de fermeture pour réservoir d'eau propre	•				
Contrôler le pied d'aspiration et nettoyer les encrassements	•				
Contrôler le fonctionnement du flotteur et du tamis à poussière et les nettoyer si nécessaire	•				
Nettoyer la machine à l'aide d'un chiffon humide	•				

Intervalles de service

Les machines TASKI sont des machines de grande qualité dont la sécurité a été contrôlée à l'usine par des contrôleurs autorisés. Après une longue durée d'utilisation, les composants électriques et mécaniques sont soumis à l'usure et au vieillissement.

- Pour conserver la fiabilité et la disponibilité, un service d'entretien doit être effectué lorsque l'indicateur de maintenance s'allume (réglages par défaut 500 heures de travail) ou au moins une fois par an.

**Remarque :**

Dans le cas d'une sollicitation extraordinaire et/ou une maintenance insuffisante, des intervalles plus courts sont possibles.

Centre de service

Si vous nous contactez en raison d'un dysfonctionnement ou d'une commande, veuillez toujours mentionner la désignation de type et le numéro de la machine.

Ces informations se trouvent sur la plaque signalétique de votre machine. Vous trouverez l'adresse du partenaire de service TASKI le plus proche de chez vous à la dernière page des présentes instructions d'utilisation.

Défauts

Défaut	Cause possible	Résolution du défaut	Page
Une machine sans fonction ne peut pas être allumée	La machine est coupée	• Allumer l'interrupteur principal	69
	La fiche d'alimentation n'est pas branchée	• Raccordez la fiche d'alimentation à la prise secteur	
	Cordon d'alimentation principale défectueux	• Remplacer le cordon d'alimentation principale	
	Le moteur ne tourne pas	• Contacter votre partenaire de service	
Pas d'aspiration ou aspiration insuffisante	Interrupteur principal coupé	• Allumer l'interrupteur principal	69
	Moteur défectueux	• Contacter votre partenaire de service	
	Encrassement dans le pied d'aspiration	• Supprimer l'encrassement	
	Couvercle pas correctement installé	• Positionner le couvercle	
	Joint défectueux ou absent	• Remplacer le joint si nécessaire	
	Flexible d'aspiration déchiré ou manchon desserré	• Remplacer le flexible d'aspiration ou serrer le manchon	
	Cuve de récupération pleine / flotteur déclenché	• Couper le moteur d'aspiration, vider le réservoir et nettoyer	
	Ouverture d'évacuation / filtre bouché(e)	• Vider le réservoir, puis nettoyer l'ouverture d'évacuation / le filtre	69
Peu ou pas d'eau	Pompe coupée	• Activer la pompe	
	Buses bouchées	• Démonter et nettoyer les buses	
	Buses démontées	• Monter ou remplacer les buses	
	Filtre d'eau propre bouché	• Vider le réservoir d'eau propre et nettoyer le filtre	71

Données techniques

Machine	aquamat 20		
Largeur de travail	24	24	cm
Tension nominale	230-240V~	100-120V~	AC
Fréquence	50	60	Hz
Puissance nominale	900	900	W
Dimensions (L x P x H)	80x38x72	80x38x72	cm
Longueur du cordon d'alimentation principale	15	15	m
Poids maximal de la machine prête au fonctionnement	25	25	kg
Capacité du réservoir +/- 5%	22	22	l

Valeurs déterminées selon la CEI 60335-2-68		
Niveau de pression acoustique LpA	70	dB(A)
Incertitude KpA	2.5	dB(A)
Valeur de vibration totale	<2.5	m/s ²
Incertitude K	0,25	m/s ²
Protection anti-éclaboussures	IPX4	
Classe de protection	II	

Accessoires

N°	Article
8505160	Kit d'accessoires, composé de : flexible Sprühex, tuyau coudé avec clapet manuel, rallonge, buse rigide 25 cm
8505150	Buse Sprühex manuelle
8505170	Tuyau 6m
8503920	Lance de projection
7500780	Vaporisateur 7,5 l (portatif)
8503280	Flexible d'aspiration
8500380	Tube d'aspiration
8502390	Buse plastique avec lamelles rigides

FR

Transport



Remarque :

Transportez la machine debout.



Remarque :

Assurez-vous que la machine soit bien attachée et sécurisée dans le véhicule de transport.

Mise au rebut



Remarque :

Après leur retrait progressif, la machine et les accessoires doivent être remis à un centre d'élimination approprié conformément aux prescriptions nationales. Sur demande, votre partenaire de service Diversey peut vous assister à cette fin.

Μετάφραση του πρωτοτύπου των οδηγιών χρήσης



ΠΡΟΣΟΧΗ!

Διαβάστε προσεκτικά τις Οδηγίες χρήσης και τις Οδηγίες ασφάλειας πριν από την πρώτη χρήση.

Φυλάξτε με προσοχή και σε κοντινό σημείο τις Οδηγίες χρήσεως για μελλοντική χρήση.

Επεξήγηση εικόνων



Προσοχή:

Υποδεικνύει σημαντικές οδηγίες που πρέπει να τηρούνται για την αποφυγή σοβαρών σωματικών ή/και εκτεταμένων υλικών ζημιών!



Υπόδειξη:

Υποδεικνύει σημαντικές πληροφορίες που πρέπει να τηρούνται για την αποφυγή βλαβών και υλικών ζημιών!



Σημείωση:

Υποδεικνύει σημαντικές πληροφορίες σχετικά με την αποτελεσματική χρήση του προϊόντος που πρέπει να τηρούνται για την αποφυγή βλαβών!

• Πρόκειται για βήματα εργασίας που πρέπει να ακολουθήσετε κατ' αυτό τον τρόπο.

Περιεχόμενα

Οδηγίες ασφάλειας	74
Προϊόντα καθαρισμού	76
Άλλα έγγραφα	76
Επισκόπηση εξαρτημάτων	77
Πριν από τη λειτουργία	78
Έναρξη εργασιών	78
Τέλος λειτουργίας	79
Σέρβις, συντήρηση και φροντίδα	79
Βλάβες	80
Τεχνικές πληροφορίες	81
Εξαρτήματα	81
Μεταφορά	81
Διάθεση	81

Ενδεδειγμένη χρήση των μηχανών

Οι μηχανές προορίζονται για επαγγελματική χρήση (π. χ. σε ξενοδοχεία, σχολεία, νοσοκομεία, εργοστάσια, εμπορικά κέντρα, γραφεία κλπ.).

Σε αυστηρή συμμόρφωση με αυτές τις οδηγίες χρήσης, ισχύουν για κάθε τύπο προϊόντος οι μέθοδοι εφαρμογής που παρέχονται στη σελίδα 78.

Η μηχανή αυτή έχει σχεδιαστεί αποκλειστικά για χρήση σε εσωτερικούς χώρους.



Υπόδειξη:

Η μηχανή δεν επιτρέπεται να χρησιμοποιείται για βαθύ καθαρισμό σκληρών επιφανειών δαπέδου.



Προσοχή:

Τυχόν τροποποιήσεις στη μηχανή χωρίς την έγκριση της Diversey θα οδηγήσουν σε λήξη της ισχύος των σημάτων ασφαλείας καθώς και της Συμμόρφωσης CE.

Οποιαδήποτε μη ενγκεκριμένη χρήση της μηχανής ενδέχεται να προκαλέσει βλάβες, τραυματισμούς και ζημιές σε μηχανήματα, και στο εργασιακό περιβάλλον. Σε αυτήν την περίπτωση ακυρώνεται αυτόματα κάθε εγγύηση και αξίωση που απορρέει από την εγγύηση.

Οδηγίες ασφάλειας

Ο σχεδιασμός και η κατασκευή των μηχανών TASKI συμμορφώνονται με τις ισχύουσες, θεμελιώδεις απαιτήσεις για την ασφάλεια και την υγεία των οδηγίων ΕΚ και, έως εκ τούτου, φέρουν τη σήμανση CE.



Προσοχή:

Επιτρέπεται η χρήση της μηχανής μόνο από άτομα που είναι καταλλήλως εκπαιδευμένα, έχουν πιστοποιημένες ικανότητες χειρισμού της μηχανής και είναι ρητώς εξουσιοδοτημένα να τη χρησιμοποιούν.



Προσοχή:

Αυτή η μηχανή δεν επιτρέπεται να χρησιμοποιηθεί από άτομα, συμπεριλαμβανομένων των παιδιών, με περιορισμένες σωματικές, αισθητήριες ή νοητικές ικανότητες ή με έλλειψη πείρας και γνώσεων.

Τα παιδιά θα πρέπει να επιβλέπονται για να διασφαλιστεί ότι δεν αντιμετωπίζουν τη μηχανή ως παιχνίδι.



Προσοχή:

Απαγορεύεται η χρήση της μηχανής σε χώρους αποθήκευσης ή επεξεργασίας εκρηκτικών ή εξαιρετικά εύφλεκτων ουσιών (π.χ. βενζίνη, διαλυτικά, πετρέλαιο θέρμανσης, σκόνη κλπ.).

Τα ηλεκτρικά ή μηχανικά τμήματα ενδέχεται να προκαλέσουν ανάφλεξη αυτών των ουσιών.

**Προσοχή:**

Απαγορεύεται η χρήση της μηχανής για την απορρόφηση τοξικών, βλαβερών, καυστικών ουσιών ή ουσιών που προκαλούν ερεθισμούς (π.χ. επικίνδυνες σκόνες κλπ.). Το σύστημα φίλτρου δεν συγκρατεί επαρκώς τέτοιου είδους ουσίες.

Η μη τήρηση του παραπάνω ενδέχεται να έχει επιπτώσεις στην υγεία του χρήστη ή τρίτων.

**Προσοχή:**

Προσοχή κατά το χειρισμό της μηχανής ανάλογα με τις τοπικές συνθήκες, καθώς και κοντά σε τρίτους ή παιδιά! Ειδικότερα, χαμηλώνετε την ταχύτητα όταν βρίσκεστε κοντά σε δυσδιάκριτες περιοχές, όπως πόρτες ή γωνίες.

**Προσοχή:**

Απαγορεύεται χρήση της μηχανής για τη μεταφορά προσώπων ή αντικειμένων.

**Προσοχή:**

Σε περίπτωση εσφαλμένης λειτουργίας, βλάβης ή μετά από σύγκρουση ή πτώση, δεν πρέπει να χρησιμοποιείτε τη μηχανή προτού ελεγχθεί από εξουσιοδοτημένο προσωπικό. Το ίδιο ισχύει και στην περίπτωση που παραμένει εκτός λειτουργίας σε εξωτερικό χώρο, βυθιστεί στο νερό ή εκτεθεί σε υγρασία.

**Προσοχή:**

Διακόψτε αμέσως τη λειτουργία της μηχανής, σε περίπτωση βλάβης εξαρτημάτων ασφαλείας, όπως προστατευτικών εργαλείων, κυρίων καλωδίων ή καλυμμάτων, τα οποία έρχονται σε επαφή με ηλεκτροφόρα εξαρτήματα!

**Προσοχή:**

Δεν επιτρέπεται η τοποθέτηση, στάθμευση ή φύλαξη της μηχανής σε κεκλιμένα επίπεδα.

**Προσοχή:**

Πριν από κάθε εργασία συντήρησης, απενεργοποιήστε τη μηχανή.

**Προσοχή:**

Δεν επιτρέπεται η χρήση της μηχανής σε επιφάνειες με κλίση >2%. Η χρήση σε επίπεδα με μεγάλη κλίση μπορεί να επηρεάσει αρνητικά τη σταθερότητα της μηχανής και για αυτό απαγορεύεται. Υπάρχει κίνδυνος ατυχήματος.

**Προσοχή:**

Ελέγχετε τακτικά το καλώδιο δικτύου για πιθανές βλάβες ή αλλοιώσεις και μην θέτετε σε λειτουργία τη μηχανή, όταν το κύριο καλώδιο δεν βρίσκεται σε καλή κατάσταση και δώστε τη μηχανή για επισκευή σε εξουσιοδοτημένο προσωπικό!

**Υπόδειξη:**

Η μηχανή θα πρέπει να προστατεύεται από μη εξουσιοδοτημένη χρήση. Φυλάξτε τη μηχανή σε χώρο που κλειδώνει όταν δεν βρίσκεται υπό την επίβλεψή σας.

**Υπόδειξη:**

Η λειτουργία και η φύλαξη της μηχανής πρέπει να γίνεται σε ξηρό περιβάλλον χωρίς σκόνη, σε θερμοκρασία από +10 έως και +35 βαθμούς.

**Υπόδειξη:**

Η εκτέλεση εργασιών επισκευής των μηχανικών και ηλεκτρικών εξαρτημάτων της μηχανής πρέπει να γίνεται μόνο από εξουσιοδοτημένο προσωπικό που γνωρίζει όλους τους ισχύοντες κανονισμούς ασφαλείας.

**Υπόδειξη:**

Χρησιμοποιείτε μόνο εργαλεία (βούρτσες, τσόχες και άλλα συναφή) τα οποία ορίζονται στις παρούσες οδηγίες χρήσης, στην ενότητα "Εξαρτήματα" ή προτείνονται από τους ειδικούς συμβούλους της TASKI. Η χρήση άλλων εργαλείων ενδεχομένως να έχει αρνητικές επιπτώσεις για την ασφάλεια και τη λειτουργία της μηχανής.

**Υπόδειξη:**

Τηρείτε με συνέπεια τις εθνικές διατάξεις για την ατομική προστασία και την αποφυγή ατυχημάτων, καθώς και τις οδηγίες του κατασκευαστή για τη χρήση καθαριστικών μέσων.

**Υπόδειξη:**

Απαγορεύεται να συνδέετε και να αποσυνδέετε το φως τροφοδοσίας με βρεγμένα χέρια!

**Υπόδειξη:**

Ελέγξτε εάν η ονομαστική τάση που αναγράφεται στην πινακίδα τύπου ταιριάζει με την τάση ρεύματος που πρόκειται να χρησιμοποιήσετε!

**Υπόδειξη:**

Προσέξτε να μην πιεστεί ή τραβηχτεί το κύριο καλώδιο ή να μην φθαρεί λόγω ζέστης, λαδιού και αιχμηρών γωνιών!

**Υπόδειξη:**

Διακόψτε αμέσως τη λειτουργία της μονάδας αναρρόφησης σε περίπτωση διαρροής αφρού ή υγρών!

**Υπόδειξη:**

Οι μηχανές και οι συσκευές TASKI έχουν κατασκευαστεί σύμφωνα με τις τελευταίες επιστημονικές εξελίξεις και, ως εκ τούτου, αποκλείουν την πιθανότητα βλάβης της υγείας λόγω θορύβων ή κραδασμών. Ανατρέξτε στις "Τεχνικές Πληροφορίες" στη σελίδα 81.

Προϊόντα καθαρισμού**Σημείωση:**

Οι μηχανές TASKI έχουν κατασκευαστεί ώστε να παράγουν τα βέλτιστα αποτελέσματα κατά τη χρήση τους με τα ειδικά προϊόντα καθαρισμού TASKI.

Η χρήση άλλων καθαριστικών προϊόντων ενδεχομένως να προκαλέσει προβλήματα στη λειτουργία και βλάβες στη μηχανή ή ζημιά στο εργασιακό περιβάλλον.

Για το λόγο αυτό, συνιστάται η αποκλειστική χρήση των προϊόντων καθαρισμού TASKI.

Τυχόν βλάβες που προκαλούνται από τη χρήση μη ενδεδειγμένων προϊόντων καθαρισμού δεν καλύπτονται από την εγγύηση.

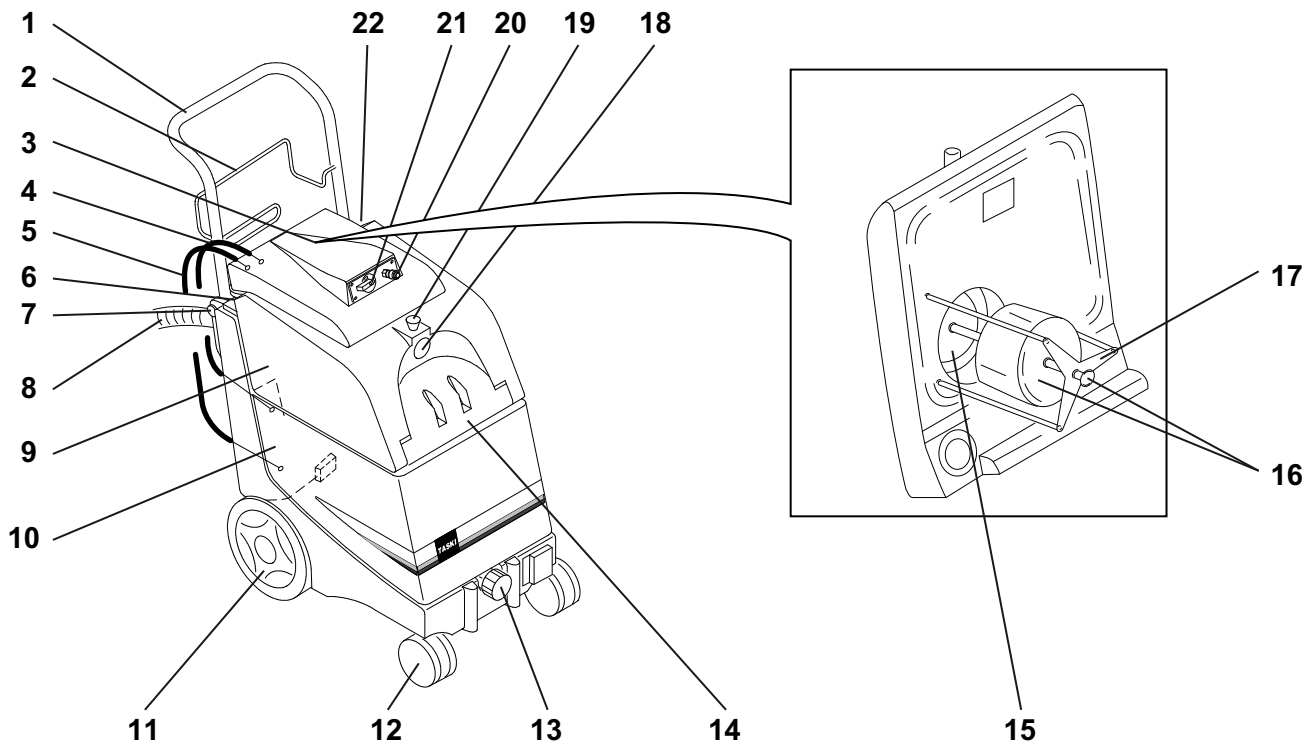
Για αναλυτικές πληροφορίες, επικοινωνήστε με το συνεργάτη σέρβις της TASKI.

Άλλα έγγραφα**Σημείωση:**

Στη λίστα ανταλλακτικών θα βρείτε το ηλεκτρικό διάγραμμα αυτής της μηχανής.

Για περισσότερες πληροφορίες, παρακαλούμε επικοινωνήστε με το τμήμα εξυπηρέτησης πελατών.

Επισκόπηση εξαρτημάτων



- 199 Πτυσσόμενος προστατευτικός βραχίονας
- 200 Βραχίονας περιτύλιξης καλωδίου
- 201 Κάλυμμα (αποσπώμενο)
- 202 Εύκαμπτος σωλήνας επιστροφής για περίσσεια νερού
- 203 Αγωγός εξόδου αντλίας
- 204 Διακόπτης πλήκτρου κενού
- 205 Κουμπί ασφάλισης για πτυσσόμενο προστατευτικό βραχίονα
- 206 Εύκαμπτος σωλήνας αποστράγγισης ακαθάρτων
- 207 Κάδος ακαθάρτων
- 208 Κάδος καθαρού νερού
- 209 Στροφέιο
- 210 Τροχοί με βάση
- 211 Συρταρωτό φίλτρο με καπάκι του καθαρού νερού
- 212 Κάλυμμα κάδου καθαρού νερού
- 213 Φίλτρο με κόσκινο ακαθαρσιών
- 214 Φλοτέρ και κουμπί ασφάλισης
- 215 Προστατευτικό του φλοτέρ
- 216 Σύνδεση εύκαμπτου σωλήνα αναρρόφησης
- 217 Κουμπί ασφάλισης για τον εύκαμπτο σωλήνα αναρρόφησης
- 218 Σύνδεση εύκαμπτου σωλήνα ψεκασμού νερού
- 219 Κουμπί ρύθμισης της ποσότητας του νερού
- 220 Διακόπτης πλήκτρου αντλίας

Πριν από τη λειτουργία

Προετοιμασία χαλιού



Σημείωση:

Σκουπίστε το χαλί με ηλεκτρική σκούπα, προτού χρησιμοποιήσετε τη μηχανή καθαρισμού χαλιών.

Σε περίπτωση που υπάρχουν ορατοί λεκέδες χρησιμοποιήστε στο χαλί ένα προϊόν αφαίρεσης λεκέδων TASKI. Συμβουλευτείτε το συνεργάτη σέρβις της Diversey.

- Ψεκάστε όλη την επιφάνεια με διάλυμα σε συγκέντρωση 10% με τη βοήθεια της συσκευής ψεκασμού και της λόγχης ψεκασμού. Αφήστε την ψεκασμένη ποσότητα να δράσει για 10-15 λεπτά.

Πλήρωση κάδου



Σημείωση:

Χρησιμοποιήστε αποκλειστικά τα χημικά προϊόντα που συστήνει ο κατασκευαστής. Η σωστή δοσολογία αναγράφεται στη συσκευασία των προϊόντων και στο τεχνικό φυλλάδιο του προϊόντος TASKI.



Υπόδειξη:

Η χρήση άλλων προϊόντων (π.χ. προϊόντων που περιέχουν χλώριο) μπορεί να προκαλέσει ζημιές ή βλάβες στη μηχανή. *Μέγιστη επιτρεπτή θερμοκρασία νερού 40 °C/104 °F.*



- Ανοίξτε το προστατευτικό βραχίονα έως ότου ασφαλίσει στους πείρους συγκράτησης.
- Ξεβιδώστε τον εύκαμπτο σωλήνα αποστράγγισης και στερεώστε τον στο στήριγμα λαστιχοσωλήνα.
- Τοποθετήστε το κάλυμμα του κάδου ακαθάρτων στη θέση του.

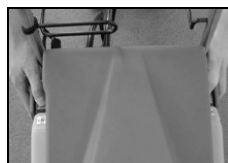


- Συνδέστε τους δύο εύκαμπτους σωλήνες του καλύμματος κάδου στη βασική μονάδα. Συνδέστε τον εύκαμπτο σωλήνα αναρρόφησης, τον εύκαμπτο σωλήνα ψεκασμού νερού και το καλώδιο ρεύματος

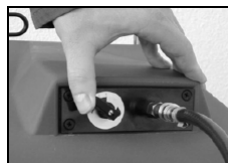
Τεχνική εφαρμογής

Μηχανή	aquamat 20
Υγρός καθαρισμός	ναι
Στεγνός καθαρισμός	όχι
Καθαρισμός δαπέδων παρκέ και laminate	όχι

Έναρξη εργασιών



- Πιέστε και τους δύο διακόπτες.
- Ορίστε την ρύθμιση της ποσότητας του νερού στη μέγιστη ένδειξη.
- Ξεκινήστε από την πιο απομακρυσμένη γωνία.
- Πιέστε τη λαβή ενεργοποίησης της βαλβίδας ψεκασμού. Το νερό θα ψεκαστεί στο χαλί και αμέσως θα αναρροφηθεί ξανά.
- Τραβήξτε το σωλήνα επέκτασης προς το μέρος σας. Όσο πιο αργά τραβάτε, τόσο πιο βαθύς θα είναι ο καθαρισμός.
- Ρυθμίστε με το κουμπί ρύθμισης της ποσότητας του νερού την απαιτούμενη ποσότητα νερού ανάλογα με το χαλί.
- Απελευθερώστε το μοχλό ενεργοποίησης της βαλβίδας ψεκασμού και συνεχίστε την αναρρόφηση σε περίπου 10 εκ. ακόμα.
- Ανασηκώστε το squeegee.
- Ξεκινήστε τον καθαρισμό μιας νέας λωρίδας χαλιού. Το squeegee θα πρέπει να υπερκαλύπτει ένα κομμάτι της προηγούμενης λωρίδας.
Συνεχίστε να εργάζεστε κατ' αυτόν τον τρόπο.



Σημείωση:



Για να αποφύγετε την εκτόξευση νερού: Πριν από την αποσύνδεση του εύκαμπτου σωλήνα ψεκασμού πρέπει πάντα:

- να απενεργοποιείτε το διακόπτη της αντλίας (OFF)
- να πιέσετε πάλι τη βαλβίδα χειρός, για να ελαττώσετε την πίεση στον εύκαμπτο σωλήνα ψεκασμού



Υπόδειξη:

Ωθήστε τη μηχανή από τη χειρολαβή. Για μετακίνηση της μηχανής πάνω από μικρά σκαλιά ή κατώφλια: Γείρετε τη μηχανή προς τα πίσω πιέζοντας τη λαβή έως ότου και οι δύο ρόδες υπερβούν το εμπόδιο και, στη συνέχεια, κατεβάστε πάλι τη μηχανή. Για μεγαλύτερα σκαλιά: Γείρετε τη μηχανή προς τα πίσω και τραβήξτε τη με κατεύθυνση προς τα πίσω πάνω από το σκαλί.

Μεταφορά σε σκάλες



Σημείωση:

Η μεταφορά σε σκάλες επιτρέπεται να εκτελείται μόνο από δύο άτομα.

- Απενεργοποιήστε τη μηχανή.
- Αποσυνδέστε το βύσμα από την πρίζα ρεύματος.

**Υπόδειξη:**

Κάθε φορά που η μηχανή ανυψώνεται υφίσταται κίνδυνος!

Εάν τα άτομα που τη μεταφέρουν παραπατήσουν, ενδέχεται να προκληθούν τραυματισμοί ή ζημιές στη μηχανή.

**Υπόδειξη:**

Όλα τα τοποθετημένα εξαρτήματα πρέπει να αφαιρεθούν πριν από την ανύψωση!

**Υπόδειξη:**

Τόσο ο κάδος καθαρού νερού όσο και ο κάδος ακαθάρτων πρέπει να εκκενωθούν εντελώς πριν από την ανύψωση.

Τέλος λειτουργίας**Σημείωση:**

Μην πατάτε τα χαλιά μετά το βούρτσισμα μέχρι να στεγνώσουν εντελώς. Αν είναι δυνατό, μην τοποθετείτε τα έπιπλα στη θέση τους μέχρι το χαλί να είναι πάλι εντελώς στεγνό. Εάν αυτό δεν είναι δυνατό, καλύψτε τα πόδια των επίπλων με αλουμινοχαρτο (για να αποφύγετε τη δημιουργία λεκέδων από σκουριά και βερνίκι).

- Απενεργοποιήστε τη μηχανή.
- Αποσυνδέστε το φις τροφοδοσίας από την πρίζα ρεύματος.
- Καθαρίστε το κύριο καλώδιο με ένα βρεγμένο πανί.

Άδειασμα κάδου ακαθάρτων**Σημείωση:**

Η απόρριψη του ακάθαρτου νερού ή του διαλύματος καθαρισμού πρέπει να γίνεται με βάση τις εκάστοτε εθνικές διατάξεις.

**Σημείωση:**

Κατά το άδειασμα του κάδου λαμβάνετε υπόψη σας τις διατάξεις για τον ατομικό εξοπλισμό προστασίας του κατασκευαστή του διαλύματος καθαρισμού.

**Σημείωση:**

Απαγορεύεται η αφαίρεση του κάδου από τη μηχανή όταν είναι εντελώς γεμάτος.

- Καθαρίστε προσεκτικά τον κάδο ακαθάρτων με ζεστό τρεχούμενο νερό.
- Για την εκκένωση του κάδου, τραβήξτε τον αντίστοιχο εύκαμπτο σωλήνα από το στήριγμα και αδειάστε σε αποχετευτικό αγωγό δαπέδου ή σε έναν κουβά.

Καθαρισμός μηχανής**Υπόδειξη:**

Καθαρίστε τη μηχανή με καθαριστικό υψηλής πίεσης ή με εκτόξευση νερού.

Αν εισχωρήσει νερό στη μηχανή ενδέχεται να προκαλέσει σημαντικές βλάβες σε μηχανικά ή ηλεκτρικά εξαρτήματα.

- Καθαρίστε τη μηχανή με ένα υγρό πανί.

Αποθήκευση / Στάθμευση μηχανής (εκτός λειτουργίας)

- Τυλίξτε το κύριο καλώδιο χαλαρά.

**Σημείωση:**

Μην αποθηκεύετε ποτέ τη μηχανή ενώ είναι ακόμα υγρή. Αφήστε την να στεγνώσει πριν από τη συναρμολόγησή της.

Με αυτό τον τρόπο αποφεύγετε τη δημιουργία μυκήτων και δυσάρεστων οσμών.

Σέρβις, συντήρηση και φροντίδα

Η συντήρηση της μηχανής αποτελεί προϋπόθεση για την άριστη λειτουργία και μακροχρόνια χρήση.

**Υπόδειξη:**

Επιτρέπεται αποκλειστικά η χρήση αυθεντικών εξαρτημάτων TASKI, αλλιώς ακυρώνεται οποιαδήποτε εγγύηση!

Επεξήγηση εικόνων:

◇ = Με κάθε ολοκλήρωση καθαρισμού, ◇◇ = κάθε εβδομάδα, ◇◇◇ = κάθε μήνα, ⊗ = ένδειξη για σέρβις

Δραστηριότητα	◇	◇◇	◇◇◇	⊗	Σελίδα
Αδειάστε το διάλυμα αφρού και καθαρίστε τον κάδο	•				
Καθαρίστε το συρταρωτό φίλτρο με καπάκι του κάδου καθαρού νερού	•				
Ελέγξτε το πέλμα αναρρόφησης και απομακρύνετε τυχόν ακαθαρσίες	•				
Ελέγξτε τη λειτουργία του φλοτέρ και του φίλτρου με κόσκινο ακαθαρσιών και καθαρίστε εάν απαιτείται	•				
Καθαρίστε τη μηχανή με ένα υγρό πανί	•				

Διαστήματα σέρβις

Οι μηχανές TASKI είναι μηχανές υψηλής ποιότητας, η ασφάλεια των οποίων έχει ελεγχθεί κατά την κατασκευή τους από εγκεκριμένους ελεγκτές. Ύστερα από μακρόχρονη χρήση, τα ηλεκτρικά και μηχανικά εξαρτήματα υφίστανται φθορές και παλαιώνουν.

- Για να παραμείνουν οι μηχανές ασφαλείς και λειτουργικές, πρέπει έπειτα από 500 ώρες εργασίας ή τουλάχιστον μία φορά το χρόνο να παραδίδονται για σέρβις.

Σημείωση:



Σε έκτακτες περιπτώσεις ή/και σε περίπτωση ανεπαρκούς συντήρησης απαιτούνται συχνότερα σέρβις.

Κέντρο σέρβις

Σε περίπτωση που παρατηρήσετε κάποια βλάβη ή κάνετε μια παραγγελία και θέλετε να επικοινωνήσετε μαζί μας, θα πρέπει να μας αναφέρετε τον τύπο και τον αριθμό της μηχανής.

Τα στοιχεία αυτά αναφέρονται στην πινακίδα με τον τύπο της μηχανής σας. Στην τελευταία σελίδα των Οδηγιών χρήσεως θα βρείτε τη διεύθυνση του πλησιέστερου συνεργάτη σέρβις της TASKI.

Βλάβες

Βλάβη	Πιθανή αιτία	Αντιμετώπιση βλάβης	Σελίδα
Δεν είναι δυνατή η ενεργοποίηση της μηχανής	Η μηχανή βρίσκεται εκτός λειτουργίας	• Ενεργοποιήστε τον κεντρικό διακόπτη	77
	Το φιν τροφοδοσίας δεν είναι συνδεδεμένο	• Συνδέστε το φιν τροφοδοσίας με την πρίζα ρεύματος	
	Το κύριο καλώδιο έχει βλάβη	• Αντικαταστήστε το κύριο καλώδιο	
	Το μοτέρ δεν λειτουργεί	• Επικοινωνήστε με το συνεργάτη σέρβις	
Δεν εκτελείται αναρρόφηση ή εκτελείται ελλιπώς	Ο κεντρικός διακόπτης είναι κλειστός	• Ενεργοποιήστε τον κεντρικό διακόπτη	77
	Το μοτέρ έχει βλάβη	• Επικοινωνήστε με το συνεργάτη σέρβις	
	Ακαθαρσίες στο πέλμα αναρρόφησης	• Απομακρύνετε τις ακαθαρσίες	
	Το κάλυμμα δεν έχει τοποθετηθεί σωστά	• Τοποθετήστε σωστά το κάλυμμα	
	Η τσιμούχα έχει βλάβη ή δεν υπάρχει	• Αντικαταστήστε την τσιμούχα εάν είναι απαραίτητο	
	Ο εύκαμπτος σωλήνας αναρρόφησης έχει σκιστεί ή η μούφα σύνδεσης είναι χαλαρή	• Αντικαταστήστε τον εύκαμπτο σωλήνα αναρρόφησης ή σφίξτε τη μούφα σύνδεσης	
	Ο κάδος ακαθάρτων είναι γεμάτος / ενεργοποιήθηκε το φλοτέρ	• Απενεργοποιήστε το μοτέρ αναρρόφησης, αδειάστε τον κάδο και καθαρίστε τον	
Το άνοιγμα εξόδου/το φίλτρο έχει φράξει	• Αδειάστε τον κάδο και, στη συνέχεια, καθαρίστε το άνοιγμα εξόδου/το φίλτρο	77	
Λίγο ή καθόλου νερό	Η αντλία είναι απενεργοποιημένη	• Ενεργοποιήστε την αντλία	
	Τα ακροφύσια ψεκασμού έχουν φράξει	• Αφαιρέστε τα ακροφύσια ψεκασμού και καθαρίστε τα	
	Τα ακροφύσια ψεκασμού έχουν αφαιρεθεί	• Συνδέστε τα ακροφύσια ψεκασμού ή αντικαταστήστε τα	
	Το φίλτρο καθαρού νερού έχει φράξει	• Αδειάστε τον κάδο καθαρού νερού και καθαρίστε το φίλτρο	79

Τεχνικές πληροφορίες

Μηχανή	aquamat 20		
Πλάτος εργασίας	24	24	εκ.
Ονομαστική τάση	230-240V~	100-120V~	AC
Συχνότητα	50	60	Hz
Ονομαστική ισχύς	900	900	W
Διαστάσεις (Μ x Π x Υ)	80x38x72	80x38x72	εκ.
Μήκος κύριου καλωδίου	15	15	m
Μέγιστο επιτρεπτό βάρος μηχανής	25	25	κιλά
Χωρητικότητα κάδου +/- 5%	22	22	λίτρα

Μετρούμενες τιμές κατά IEC 60335-2-68		
Επίπεδο της ηχητικής πίεσης LpA	70	dB(A)
Αστάθεια KpA	2,5	dB(A)
Συνολική τιμή ταλαντώσεων	<2,5	m/s2
Αστάθεια K	0,25	m/s2
Προστασία από την εκτίναξη νερού	IPX4	
Κλάση προστασίας	II	

Εξαρτήματα

Αριθ.	Προϊόν
8505160	Σετ αξεσουάρ, αποτελούμενο από σωλήνα Sprühhex, γωνιακό σωλήνα με βαλβίδα χειρός, σωλήνα επέκτασης, άκαμπτο ακροφύσιο 25 εκ.
8505150	Ακροφύσιο Sprühhex χειρός
8505170	Εύκαμπτος σωλήνας 6 μ.
8503920	Λόγχη ψεκασμού
7500780	Συσκευή ψεκασμού 7,5 λίτρων (φορητή)
8503280	Εύκαμπτος σωλήνας αναρρόφησης
8500380	Σωλήνας αναρρόφησης
8502390	Πλαστικό ακροφύσιο με άκαμπτες λεπίδες

Μεταφορά



Σημείωση:

Δεν επιτρέπεται η μεταφορά της μηχανής, όταν αυτή βρίσκεται σε κίνηση.



Σημείωση:

Ελέγξτε με προσοχή ότι, κατά τη μεταφορά, η μηχανή είναι καλά ασφαλισμένη στο όχημα μεταφοράς.

Διάθεση



Σημείωση:

Μετά τη λήξη διάρκειας ζωής τους, η μηχανή και ο εξοπλισμός πρέπει να απορριφθούν σύμφωνα με τις εκάστοτε ειδικές εθνικές διατάξεις. Συμβουλευτείτε το συνεργάτη σέρβις της Diversey.

Originalna uputa za upotrebu



OPREZI!

Prije prvog stavljanja u pogon, obvezno pročitajte uputu za upotrebu i sigurnosna upozorenja.

Brižljivo spremite uputu za upotrebu na lako dostupno mjesto da biste je u svakom trenutku mogli prelistati.

Objašnjenje znakova



Oprez:

Označava važne podatke, čije nevažavanje može dovesti do ugrožavanja osoba i / ili opsežnih materijalnih šteta!



Pažnja:

Označava važne informacije, čije nevažavanje može dovesti do kvarova i materijalnih šteta!



Upozorenje:

Označava važne podatke o ekonomičnoj primjeni, čije nevažavanje može dovesti do kvarova!

• Obilježava radne korake koje morate izvršavati navedenim redom.

Sadržaj

Sigurnosna upozorenja	82
Sredstva za čišćenje	84
Proširena dokumentacija	84
Pregled konstrukcije	85
Prije stavljanja u pogon	86
Početak rada	86
Završetak rada	87
Servis, održavanje i njega	87
Kvarovi	88
Tehničke informacije	88
Pribor	89
Transport	89
Zbrinjavanje	89

Namjenska primjena

Strojevi su namijenjeni korištenju u gospodarske svrhe (npr. u hotelima, školama, bolnicama, tvornicama, trgovačkim centrima, sportskim dvoranama, uredima i sl.).

Za pojedine tipove strojeva vrijede tehnike primjene opisane na stranici 86, uz koje je potrebno izričito pridržavanje ovih uputa za upotrebu.

Ovi su strojevi koncipirani isključivo za primjenu u interijerima.



Pažnja:

Ovaj stroj ne smije se upotrebljavati za čišćenje tvrdih podova.



Oprez:

Provedba izmjena na stroju bez odobrenja Diverseya dovodi do gubitka sigurnosnog znaka i oznake CE. Primjena stroja koja je protivna namjenskoj primjeni može dovesti do ozljeda, oštećenja stroja i šteta po okoliš. U takvim slučajevima propadaju svi zahtjevi po garanciji i eventualni jamstveni zahtjevi.

Sigurnosna upozorenja

Strojevi TASKI na temelju svoje koncepcije i konstrukcije zadovoljavaju relevantne, temeljne sigurnosne i zdravstvene zahtjeve smjernica EZ i stoga nose oznaku CE.



Oprez:

Stroj smiju koristiti samo osobe koje su upućene u njegovu pravilnu upotrebu ili su dokazale da njime znaju rukovati te su izričito ovlaštene za njegovo korištenje.



Oprez:

Stroj ne smiju koristiti osobe, uključujući djecu, s ograničenim fizičkim, senzoričkim ili mentalnim sposobnostima ili manjkom iskustva i znanja.

Potrebno je nadzirati djecu kako biste bili sigurni da se ne igraju sa strojem.



Oprez:

Stroj se ne smije koristiti u prostorijama u kojima se skladište ili prerađuju eksplozijom ugrožene i lako gorive tvari (npr. benzin, otapala, loživo ulje, prašine itd.).

Električne ili mehaničke komponente mogu izazvati zapaljenje tih tvari.



Oprez:

Stroj se ne smije koristiti za usisavanje otrovnih, po zdravlje štetnih, nagrizajućih ili izjedajućih tvari (npr. opasnih prašina itd.). Filtarski sustav ne može u dovoljnoj mjeri zadržati tvari te vrste.

Ne može se isključiti moguć negativan utjecaj na korisnika i treće osobe.

**Oprez:**

Tijekom rada vodite računa o lokalnim okolnostima, npr. o drugim osobama i djeci! Brzinu treba smanjiti prije svega u blizini nepreglednih mjesta, npr. ispred vrata i u zavojima.

**Oprez:**

Na ovom se stroju ne smiju prevoziti dodatne osobe i predmeti.

**Oprez:**

Prilikom pojavljivanja greške u radu, kvara, kao i nakon sudara ili naglog pada, stroj prije ponovnog stavljanja u upotrebu treba provjeriti ovlaštena stručna osoba. Isto vrijedi i za slučajeve u kojima je stroj bio ostavljen na otvorenom i uronjen u vodu odnosno bio izložen vlazi.

**Oprez:**

U slučaju oštećenja sigurnosno relevantnih dijelova kao što su poklopac kutije za alat, mrežni kabeli ili poklopci koji omogućuju pristup dijelovima pod naponom, odmah je potrebno prekinuti rad stroja!

**Oprez:**

Stroj se ne smije odlagati, pakirati ili skladištiti pod nagibom.

**Oprez:**

Tijekom svih radova na stroju potrebno je isključiti stroj.

**Oprez:**

Stroj se ne smije >2 % koristiti pod nagibom.

Naglo naganjanje može naškoditi stabilnosti stroja te je stoga zabranjeno. Postoji opasnost od nezgoda.

**Oprez:**

Redovito provjeravajte mrežni kabel za mogući kvar ili znakove starenja i ne stavlajte stroj u upotrebu ako nije u ispravnom stanju, već to prepustite ovlaštenoj stručnoj osobi!

**Pažnja:**

Pobrinite se da se stroj ne upotrebljava neovlašteno. Prije udaljavanja od stroja, pohranite stroj u zatvorenoj prostoriji.

**Pažnja:**

Stroj se smije pokretati i skladištiti samo u suhom okruženju s malim količinama prašine, pri temperaturama od +10 do +35 stupnjeva.

**Pažnja:**

Popravke mehaničkih ili električnih dijelova stroja smiju provoditi samo ovlaštene stručne osobe koje su upoznate sa svim relevantnim sigurnosnim propisima.

**Pažnja:**

Smiju se koristiti isključivo alati koji su utvrđeni pod priborom u ovoj uputi za upotrebu (četke, jastučići i slično) ili koje preporuča TASKI-jev savjetnik. Ostali alati mogu naškoditi sigurnosti i funkcijama stroja.

**Pažnja:**

Potrebno je dosljedno pridržavanje nacionalnih propisa o zaštiti osoba i o sprječavanju nezgoda, kao i podataka proizvođača o upotrebi sredstava za čišćenje.

**Pažnja:**

Zabranjeno je ukopčavati i iskopčavati mrežni utikač mokrim rukama!

**Pažnja:**

Provjerite odgovara li navedeni nazivni napon na označnoj pločici Vašem mrežnom naponu!

**Pažnja:**

Pripazite da ne oštetite mrežni kabel stiskanjem, povlačenjem, izvorima topline, masnoće te oštrim rubovima!

**Pažnja:**

Ako iz stroja istječe pjena ili tekućina, odmah isključite usisni agregat!

**Pažnja:**

Uređaji i strojevi iz programa TASKI konstruiraju se tako da se, prema trenutnom stanju znanosti, može isključiti ugrožavanje zdravlja zbog emisije buke i vibracija. Vidi Tehničke informacije na stranici 88.

Sredstva za čišćenje



Upozorenje:

Strojevi TASKI su konstruirani tako da postižu optimalne rezultate pri čišćenju proizvodima za čišćenje iz programa TASKI.

Ostali proizvodi za čišćenje mogu dovesti do smetnji u radu i oštećenja stroja ili ugrožavanja radne okoline.

Iz tog razloga preporučujemo korištenje isključivo proizvoda za čišćenje TASKI.

Kvarovi do kojih dođe zbog pogrešnih proizvoda za čišćenje nisu pokriveni garancijom.

Molimo da za pobliže informacije kontaktirate Vašeg TASKI-jevog servisnog partnera.

Proširena dokumentacija

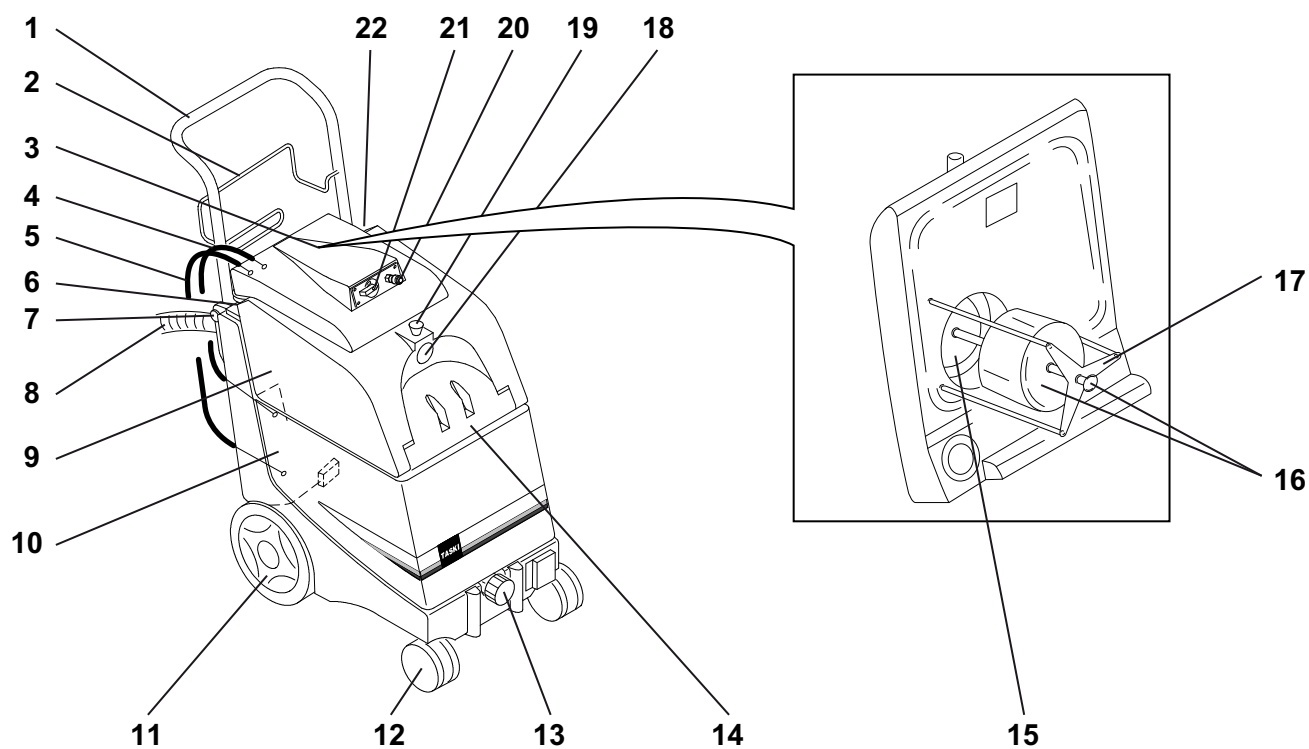


Upozorenje:

Električna shema ovog stroja nalazi se na popisu zamjenskih dijelova.

Za pobliže informacije kontaktirajte servis.

Pregled konstrukcije



- 221 Sklopiva ručka za guranje
- 222 Okvir za namotaje mrežnog kabela
- 223 Poklopac (odvojiv)
- 224 Povratno crijevo za višak vode
- 225 Izlazni kabel pumpe
- 226 Vaakumski ozibni prekidač
- 227 Gumb za deblokiranje ručke za guranje
- 228 Crijevo za odvod prljave vode
- 229 Spremnik za prljavu vodu
- 230 Spremnik za čistu vodu
- 231 Kotač
- 232 Okretni kotač
- 233 Filtar za umetanje sa zapornim čepom za čistu vodu
- 234 Poklopac spremnika za čistu vodu
- 235 Filtar za prljavštinu
- 236 Tijelo plovka i gumb za zaključavanje
- 237 Zaštita za plovak
- 238 Priključak usisnog crijeva
- 239 Gumb za blokiranje usisnog crijeva
- 240 Priključak crijeva za vodu za raspršivanje
- 241 Okretni gumb za regulaciju količine vode
- 242 Ozibni prekidač za pumpu

Prije stavljanja u pogon

Pripremite tepih



Upozorenje:

Usište tepih prije rada sa strojem za čišćenje tepiha.

U slučaju vidljivih mrlja, obradite tepih pomoću sredstva za uklanjanje mrlja TASKI. Vaš servisni partner iz Diverseyja Vam pri tome može pomoći.

- Pomoću uređaja i nastavka za raspršivanje poprskajte 10 % otopinu na cijelu površinu i pustite da djeluje 10-15 minuta.

Napunite spremnik



Upozorenje:

Koristite samo kemijske proizvode koje preporučuje proizvođač.

Podatke o ispravnom doziranju pronaći ćete na pakiranju proizvoda i TASKI listu s informacijama o proizvodu.



Pažnja:

Korištenje ostalih proizvoda (npr. proizvoda koji sadrže klor) može oštetiti ili uništiti stroj.

Maksimalna dozvoljena temperatura vode 40 °C/104 °F.



- Sklapajte ručku za guranje dok se ne uglavi kod zatika za držanje.
- Odvrnite crijevo za pražnjenje te ga stezaljkom učvrstite za držač crijeva.
- Stavite poklopac na spremnik za prljavu vodu.

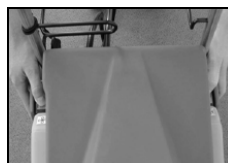


- Dva priključna crijeva s poklopcu spremnika priključite na osnovni uređaj. Priključite usisno crijevo, crijevo za vodu za raspršivanje i vod mrežnog priključka

Tehnike primjene

Stroj	aquamat 20
Mokro čišćenje	da
Suho čišćenje	ne
Čišćenje parketa i laminata	ne

Početak rada



- Pritisnite oba prekidača.
- Postavite regulaciju količine vode na maksimum.
- Započnite u najudaljenijem kutu.
- Pritisnite ručku za pokretanje ventila za raspršivanje. Voda se raspršuje na tepih i odmah ponovno usisava.
- Razvucite produžnu cijev suprotno od sebe. Što sporije razvlačite, to će čišćenje biti temeljitije.



- Pomoću okretnog gumba za regulaciju količine vode podesite potrebnu količinu vode u skladu s tepihom.
- Pustite ručicu za ventil za raspršivanje i usište daljnjih 10 cm.
- Podignite usisnu mlaznicu.
- Započnite čistiti novom putanjom. Usisna mlaznica pritom mora prekriti i jedan dio prethodne putanje.
Nastavite raditi na ovaj način.



Upozorenje:

Da biste izbjegli prskanje vode u mlazovima: prije odvajanja crijeva za raspršivanje uvijek:

-prebacite prekidač pumpe na ISKLJUČENO

-ponovno pokrenite ručni ventil, kako biste smanjili tlak u crijevu za raspršivanje



Pažnja:

Stroj pomikite pomoću ručke.

Kod manjih pragova ili izbočina: Pritiskom ručke nagnite stroj prema gore dok kotači ne pređu preko prepreke, tek tada ponovno spustite stroj.

Kod većih izbočina:

Nagnite stroj prema gore i unatrag ga povucite preko stepenice.

Prenošenje stroja po stepenicama



Upozorenje:

Prenošenje po stepenicama potrebno je izvršiti udvoje.

- Isključite stroj.
- Rastavite vezu s mrežnom utičnicom.



Pažnja:

Svako podizanje stroja smatra se rizičnim! *Pogrešni koraci mogu dovesti do oštećenja stroja i ozljeda osoba.*



Pažnja:

Prije podizanja potrebno je ukloniti pričvršćeni pribor!

**Pažnja:**

Prije podizanja potrebno je u potpunosti isprazniti spremnik za čistu i spremnik za prljavu vodu.

Završetak rada**Upozorenje:**

Nakon četkanja i dok se tepisi u potpunosti ne osuše, na iste se ne smije stupiti. Ako je moguće, namještaj smjestite tek kada je tepih u potpunosti suh. Ako nije moguće, nožice namještaja zaštitite aluminijskom folijom (radi opasnosti od hrđanja i nastanka mrlja od kiseline).

- Isključite stroj.
- Izvucite mrežni utikač iz mrežne utičnice.
- Očistite mrežni kabel vlažnom krpom.

Ispraznite spremnik za prljavu vodu**Upozorenje:**

Prljavu vodu ili otopinu za čišćenje potrebno je zbrinuti sukladno nacionalnim propisima.

**Upozorenje:**

Za vrijeme pražnjenja spremnika poštuju propise proizvođača sredstva za čišćenje vezane uz osobnu zaštitnu opremu.

**Upozorenje:**

Spremnik se ne smije skinuti sa stroja ako je u potpunosti napunjen.

- Čistom i toplom vodom brižljivo očistite spremnik za čistu vodu.
- Za pražnjenje izvucite odgovarajuće crijevo iz držača i ispraznite spremnik u podni odvod ili kabao.

Čišćenje stroja**Pažnja:**

Nikada ne čistite stroj visokotlačnim peraćem ili vodenim mlazom.
Voda koja prodre u stroj može dovesti do znatnih oštećenja mehaničkih ili električnih dijelova.

- Prebrišite stroj vlažnom krpom.

Skladištenje / parkiranje stroja (izvan pogona)

- Labavo namotajte mrežni kabel.

**Upozorenje:**

Nikada ne skladištite stroj u mokrom stanju. Prije sastavljanja pustite stroj da se osuši.

Na taj se način sprječava razvoj gljivica plijesni i neugodnih mirisa.

Servis, održavanje i njega

Održavanje stroja preduvjet je za njegovo besprijekorno funkcioniranje i dug životni vijek.

**Pažnja:**

Smiju se koristiti samo TASKI originalni dijelovi, inače korisnik gubi sva prava po garanciji i jamstvu!

Objašnjenje znakova:

- ◇ = na kraju svakog čišćenja, ◇◇ = svaki tjedan,
- ◇◇◇ = svaki mjesec, ⊗ = lampica servisnog intervala

Aktivnost	◇	◇◇	◇◇◇	⊗	Stranica
Čišćenje i pražnjenje spremnika za otopinu pjene	•				
Čišćenje filtra za umetanje sa zapornim čepom za čistu vodu	•				
Provjera i odstranjivanje prljavštine iz usisnog nastavka	•				
Provjera funkcije, a po potrebi i čišćenje plovka i filtra za prljavštinu	•				
Čišćenje stroja vlažnom krpom	•				

Servisni interval

Strojevi TASKI visokokvalitetni su strojevi, koje su radi Vaše sigurnosti tvornički ispitali ovlašteni kontrolori. Nakon duljeg korištenja, električni i mehanički elementi podliježu trošenju i starenju.

- Radi očuvanja radne sigurnosti i pogonske pripravnosti, servis je potrebno provesti nakon 500 radnih sati ili barem jednom godišnje.

**Upozorenje:**

U slučaju izvanrednog opterećenja i/ili nedostatnog održavanja, potrebno je skratiti interval između dva servisa.

Servisni centar

Kada nas kontaktirate zbog smetnji u radu ili neke narudžbe, uvijek nam navedite oznaku tipa i broj stroja.

Te ćete podatke pronaći na označnoj pločici svog stroja. Na posljednjoj stranici ovih uputa za upotrebu pronaći ćete adresu Vama najbližeg TASKI-jevog servisnog partnera.

Kvarovi

Kvar	Mogući uzrok	Otklanjanje kvara	Stranica
Neispravan stroj nije moguće uključiti	Stroj isključen	• Uključite glavni prekidač	85
	Mrežni utikač nije ukopčan	• Povežite mrežni utikač s mrežnom utičnicom	
	Neispravan mrežni kabel	• Zamijenite mrežni kabel	
	Motor se ne okreće	• Kontaktirajte servisnog partnera	
Stroj ne usisava ili je učinak usisavanja loš	Glavni prekidač je isključen	• Uključite glavni prekidač	85
	Motor je neispravan	• Kontaktirajte servisnog partnera	
	Prljavština u usisnom nastavku	• Uklonite prljavštinu	
	Poklopac nije ispravno postavljen	• Namjestite poklopac	
	Brtva je neispravna ili nije prisutna	• Po potrebi zamijenite brtvu	
	Usisno crijevo je puknuto ili je završna spojnica labava	• Zamijenite usisno crijevo ili učvrstite završnu spojnicu	
	Spremnik za prljavu vodu je pun / aktiviran je plovak	• Isključite usisni motor, ispraznite i očistite spremnik	
	Začepljen je otvor za odvod/filtar	• Ispraznite spremnik, a zatim očistite otvor za odvod / filtari	85
Malo vode ili nema vode	Pumpa je isključena	• Uključite pumpu	
	Začepljene su mlaznice za raspršivanje	• Demontirajte i očistite mlaznice za raspršivanje	
	Mlaznice za raspršivanje su demontirane	• Ugradite ili zamijenite mlaznice za raspršivanje	
	Začepljen je filtari za čistu vodu	• Ispraznite spremnik za čistu vodu i očistite filtari	87

Tehničke informacije

Stroj	aquamat 20		
Radna širina	24	24	cm
Nazivni napon	230 – 240 V~	100 – 120 V~	AC
Frekvencija	50	60	Hz
Nominalna snaga	900	900	W
Mjere (d x š x v)	80 x 38 x 72	80 x 38 x 72	cm
Dužina mrežnog kabela	15	15	m
Težina stroja u pogonskoj pripravnosti najviše	25	25	kg
Sadržaj spremnika +/- 5 %	22	22	l

Utvrđene vrijednosti sukladno standardu IEC 60335-2-68		
Razina zvučnog tlaka LpA	70	dB(A)
Faktor nesigurnosti KpA	2,5	dB(A)
Ukupna vrijednost vibracija	<2,5	m/s ²
Faktor nesigurnosti K	0,25	m/s ²
Zaštita od prskanja vodom	IPX4	
Klasa zaštite	II	

Pribor

br.	Artikl
8505160	Komplet pribora koji se sastoji od: crijeva Sprühex, savijenog nastavka cijevi s ručnim ventilom, produžne cijevi i krute mlaznice (25 cm)
8505150	Ručna mlaznica Sprühex
8505170	crijevo, 6 m
8503920	Nastavak za raspršivanje
7500780	Uređaj za raspršivanje, 7,5 l (nosiv)
8503280	Usisno crijevo
8500380	Usisna šipka
8502390	Plastična mlaznica sa zvjezdastim lamelama

Transport



Upozorenje:

Transportirajte stroj u uspravnom položaju.



Upozorenje:

Pazite na to da stroj u transportnom vozilu bude čvrsto svezan i osiguran.

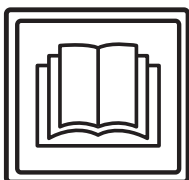
Zbrinjavanje



Upozorenje:

Stroj i opremu, nakon što ih izdvojite, treba stručno zbrinuti u skladu s nacionalnim propisima. Vaš servisni partner iz Diverseyja pritom Vam, po dogovoru, može pomoći.

Eredeti használati útmutató



VIGYÁZAT!

Az első használatba vétel előtt feltétlenül olvassa el a használati útmutatót és a biztonsági előírásokat.

A használati útmutatót gondosan őrizze meg, és tartsa elérhető helyen, hogy bármikor elő tudja venni.

Jelmagyarázat



Vigyázat:

Olyan fontos adatokat tartalmaz, amelyek be nem tartása miatt személyek kerülhetnek veszélybe, és/vagy jelentős anyagi kár keletkezhet!



Figyelem:

Olyan fontos információkat tartalmaz, amelyek be nem tartása üzemzavarokat és anyagi károkat okozhat.



Megjegyzés:

A gazdaságos használatra vonatkozó fontos adatokat tartalmaz, amelyek be nem tartása üzemzavarokat okozhat!

Olyan műveleteket jelöl, amelyeket egymás után kell elvégezni.

Tartalomjegyzék

Biztonsági utasítások	90
Tisztítószer	92
Kibővített dokumentumok	92
Szerkezeti áttekintés	93
Üzembe helyezés előtt	94
A munka megkezdése	94
A munka befejezése	95
Szerviz, karbantartás és ápolás	95
Üzemzavarok	96
Műszaki adatok	96
Tartozékok	97
Szállítás	97
Ártalmatlanítás	97

Rendeltetésszerű használat

A gépek kisipari használatra készültek (pl. hotelekben, iskolákban, kórházakban, gyárakban, bevásárlóközpontokban, sportcsarnokokban, irodákban és hasonlóknál).

Az ebben a használati útmutatóban foglaltak szigorú betartása mellett az egyes típusokra a(z) 94. oldalon megadott alkalmazási módszerek vonatkoznak.

Ezeket a gépeket kizárólag beltéri használatra tervezték.



Figyelem:

Ezt a gépet tilos kemény padlóburkolatok mélytisztítására használni.



Vigyázat:

Ha a Diversey által nem engedélyezett módosításokat hajt végre a gépen, akkor az a biztonsági jelek és a CE-megfelelőség megszűnését vonja maga után. A gép nem rendeltetésszerű használata személyi sérülést, a gép és a munkakörnyezet rongálódását okozhatja. Az ilyen esetekben érvényét veszti a garancia és az esetleges szavatossági igények.

Biztonsági utasítások

A TASKI gépek tervezésükben és felépítésükben megfelelnek az EK-irányelvek vonatkozó alapvető biztonsági és egészségügyi követelményeinek, így CE-jelöléssel vannak ellátva.



Vigyázat:

A gépet csak olyan személyek használhatják, akiket kellően betanítottak annak használatára, vagy akik igazolták, hogy képesek a gépet kezelni, és kifejezetten őket bízták meg a használattal.



Vigyázat:

A gépet nem használhatják korlátozott fizikai, érzékelési és mentális képességű személyek, sem pedig gyerekek, továbbá olyan személyek, akik ehhez nem rendelkeznek megfelelő tapasztalattal és tudással.

Ügyeljen arra, hogy a gyermekek ne játszanak a géppel.



Vigyázat:

A gépet nem szabad olyan helyiségekben használni, amelyekben robbanásveszélyes és gyúlékony anyagokat (pl. benzint, oldószert, fűtőolajat, porokat stb.) tárolnak vagy dolgoznak fel.

Az elektromos vagy mechanikus komponensek begyűjthetik ezeket az anyagokat.

**Vigyázat:**

A gépet nem szabad mérgező, egészségre káros, maró hatású vagy ingerlő anyagok (pl. veszélyes porok stb.) felszívására használni. A szűrőrendszer az ilyen típusú anyagokat nem fogja fel kellőképpen.

Nem lehet kizárni a felhasználó vagy harmadik személyek egészségének lehetséges károsodását.

**Vigyázat:**

Munka közben ügyeljen a helyi adottságokra, valamint harmadik személyekre és gyermekekre! Különösen a nem belátható helyek közelében, mint pl. ajtók vagy kanyarok előtt, csökkenteni kell a sebességet.

**Vigyázat:**

Ezzel a géppel nem szabad személyeket és tárgyakat szállítani.

**Vigyázat:**

Amennyiben hibás működés, defekt lép fel, valamint ütközés vagy leesés után a gépet az újbóli üzembe helyezés előtt egy feljogosított szakembernek kell ellenőriznie. Ugyanez érvényes, ha a gépet a szabadban hagyták, vízbe merült, ill. nedvességnek volt kitéve.

**Vigyázat:**

Amennyiben a biztonsággal kapcsolatos alkatrészek megsérülnek, pl. szerszám-burkolat, hálózati kábel vagy olyan burkolatok, amelyek az áramot vezető részekhez engednek hozzáférést, akkor a gép üzemeltetését azonnal meg kell szakítani.

**Vigyázat:**

A gépet ne helyezze lejtős területekre, és ne parkoltassa vagy tárolja ilyen helyeken.

**Vigyázat:**

A gépen végzett bármilyen munkát során a gépet ki kell kapcsolni.

**Vigyázat:**

A gépet tilos >2% lejtésű területeken használni.

A lejtős területekre való éles bekanyarodás csökkentheti a gép stabilitását, éppen ezért ez tilos. Az ilyen manőverek balesetveszélyesek.

**Vigyázat:**

Rendszeresen ellenőrizze, hogy a hálózati kábel nem látható-e valamilyen sérülésre vagy öregedésre utaló jel; ha a gép nincs kifogástalan állapotban, akkor ne helyezze üzembe, hanem javíttassa meg egy arra feljogosított szakemberrel.

**Figyelem:**

Óvja a gépet az illetéktelen használatától. Mielőtt magára hagyná a gépet, helyezze el azt egy zárt helyiségben.

**Figyelem:**

A gépet csak száraz, porszegény környezetben, +10 és +35 fok közötti hőmérsékleten szabad működtetni és tárolni.

**Figyelem:**

A gép mechanikus vagy elektromos alkatrészein csak olyan feljogosított szakemberek végezhetnek javítási munkákat, akik minden releváns biztonsági előírást ismernek.

**Figyelem:**

Kizárólag olyan szerszámokat (kefék, lehúzó és hasonlók) szabad használni, amelyek a jelen használati útmutatóban a tartozékok alatt fel vannak sorolva, vagy amelyeket a TASKI tanácsadója javasolt. Más szerszámok hátrányosan befolyásolhatják a gép biztonságát és működését.

**Figyelem:**

A nemzeti személyvédelmi és balesetvédelmi előírásokat, valamint a gyártó tisztítószerek használatára vonatkozó utasításait konzekvensen figyelembe kell venni.

**Figyelem:**

Tilos a hálózati csatlakozót nedves kézzel csatlakoztatni és kihúzni.

**Figyelem:**

Ellenőrizze, hogy a típustáblán megadott névleges feszültség megegyezik-e az Ön felhasználási helyén lévő hálózati feszültséggel!

**Figyelem:**

Ügyeljen arra, hogy a hálózati kábel ne sérüljön meg összenyomás, rángatás, illetve forróság, olaj és éles peremek hatására!

**Figyelem:**

Azonnal kapcsolja ki a szívóegységet, ha a gépből hab vagy folyadék távozik!

**Figyelem:**

A TASKI gépeket úgy tervezték, hogy a tudomány jelenlegi állása szerint a fellépő zajkibocsátás és vibráció egészségkárosító hatása kizárható.
Lásd a Műszaki adatokat a(z) 96. oldalon.

Tisztítószer**Megjegyzés:**

A TASKI gépeket úgy tervezték, hogy a TASKI tisztítószerekkel optimális tisztítási eredményt érnek el.

Más tisztítószer használata üzemzavarokat és károkat okozhat a gépben vagy a munkakörnyezetben.

Ezért javasoljuk, hogy kizárólag a TASKI tisztítószereit használja.

A nem megfelelő tisztítószer használata miatt fellépő zavarokra a garancia nem vonatkozik.

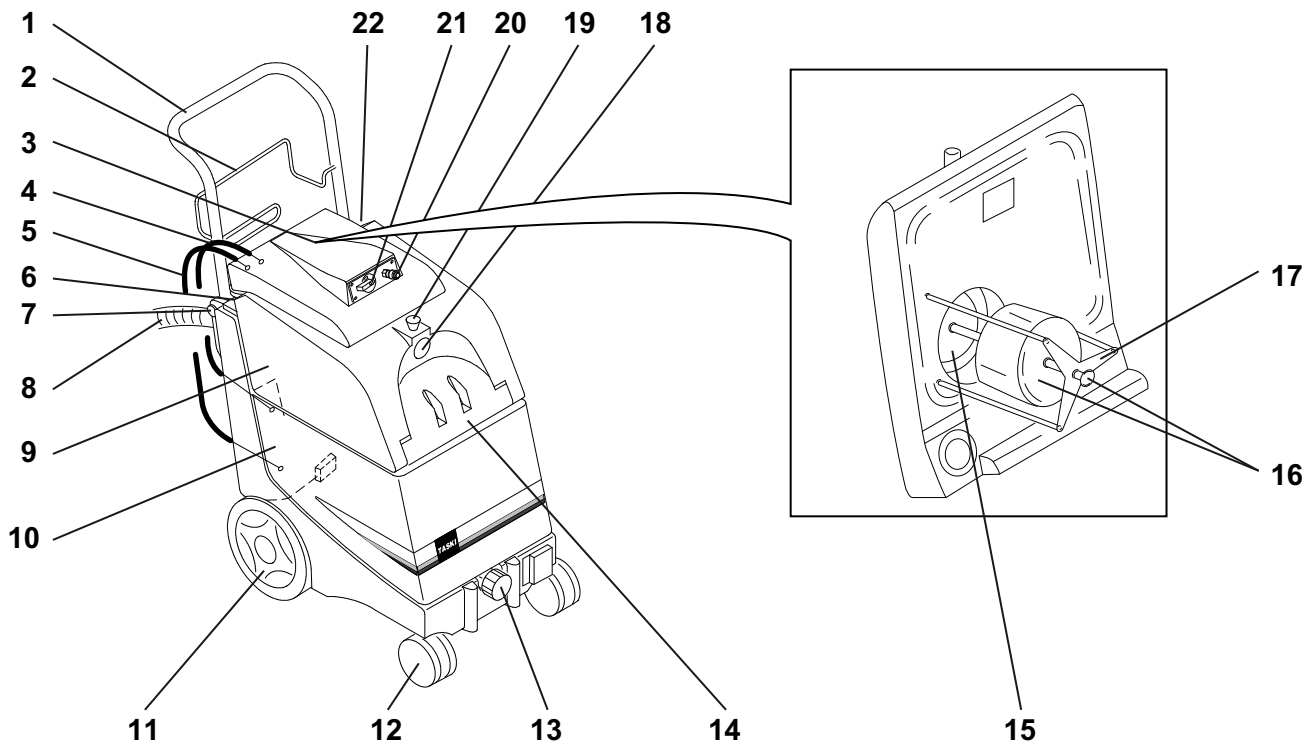
Kérjük, pontosabb információk érdekében vegye fel a kapcsolatot az egyik TASKI szervizpartnerünkkel.

Kibővített dokumentumok**Megjegyzés:**

A géphez tartozó kapcsolási rajzot a pótalkatrész-listában találja.

További információkért lépjen kapcsolatba az ügyfélszolgálattal.

Szerkezeti áttekintés



- 243Lehajtható tolókar
- 244Fül a hálózati kábel feltekercseléséhez
- 245Fedő (levehető)
- 246Vízfelesleget visszavezető tömlő
- 247Szivattyú kimenő vezetéke
- 248Vákuumkapcsoló
- 249Tolókar kioldógombja
- 250Szennyvíz-leeresztő tömlő
- 251Gyűjtőtartály
- 252Frissvíz-tartály
- 253Futókerék
- 254Terelőgörgő
- 255Szűrőbetét zárófedéllel friss vízhez
- 256Frissvíz-tartály fedele
- 257Szennyfogó szűrő
- 258Úszótest és zárógomb
- 259Úszóbetétvédő
- 260Szívócső-csatlakozó
- 261Szívócső reteszelőgombja
- 262Vízpermet-cső csatlakozója
- 263Vízmenység-szabályozó forgatógomb
- 264Pumpa kapcsolója

Üzembe helyezés előtt

A szőnyeg előkészítése



Megjegyzés:

A kárpittisztító gép használata előtt porszívózza le a szőnyeget.

Látható foltok esetén kezelje a szőnyeget TASKI-folttisztítóval. A Diversey szervizpartner segítségére lehet ebben.

- A szóróegység és a szórófejes rúd segítségével permetezzen 10%-os oldatot a teljes felületre, és várjon 10–15 percet, hogy kifejthesse hatását.

A tartály feltöltése



Megjegyzés:

Csak a gyártó által ajánlott vegyszereket használjon.

A megfelelő adagolást a termékek csomagolásán, valamint a „TASKI termékadatlapon” találja.



Figyelem:

Egyéb termékek (pl. klóros összetevőket tartalmazó termékek) használata esetén a gép megrongálódhat vagy meghibásodhat.

A legmagasabb megengedett víz hőmérséklet 40 °C/104 °F.



- Hajtsa felfelé a tolófogantyút, amíg be nem kattann a rögzítő csapszegbe.
- Csavarozza fel a leeresztő tömlőt, és csíptesse be a tömlőtartóba.
- Helyezze fel a gyűjtőtartályt.

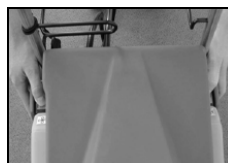


- Erősítse fel a csatlakozótömlők két tartályfedelét az alapkészülékre. Erősítse fel a szívócsövet, a vízpermetcsövet és a hálózati csatlakozó kábelt.

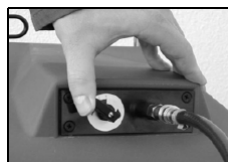
Alkalmazási módszer

Gép	aquamat 20
Nedves tisztítás	igen
Száraz tisztítás	nem
Parketta és laminált padló tisztítása	nem

A munka megkezdése



- Nyomja meg mindkét kapcsolót.
- Állítsa maximálisra a vízmennyiséget a szabályozóval.
- A legtávolabbi sarokban kezdje.
- Nyomja le a permetezőszelep működtetőfogantyúját. A gép a szőnyegre permetezi a vizet, és azon nyomban le is szívja róla.



- Húzza maga felé a hosszabbítócsövet. Minél lassabban húzza, annál alaposabb lesz a tisztítás.

- A vízmennyiség-szabályzó gombbal állítsa be a szőnyeghez szükséges vízmennyiséget.

- Engedje el a permetezőszelep működtetőkarját, és szívjon még kb. 10 cm-nyit.

- Emelje fel a vízlevezető gumit.
- Kezden egy új csíkot úgy, hogy a vízlevezető gumit részben az előző csíkkal átfedésben húzza.

Folytassa a munkát ezzel a rendszerrel.



Megjegyzés:

A víz kifröccsenésének megakadályozása érdekében:

A szórótömlő leválasztása előtt mindig:

- Kapcsolja KI állásba a pumpa kapcsolóját

- Működtesse még egyszer a kézi szelepet, hogy a szórótömlő nyomása lecsökkenjen



Figyelem:

A gépet mindig a karnál fogva tolja.

Kisebb küszöböknel és kiszögelléseknél: A fogantyút megnyomva döntse meg a gépet, amíg futókerék átmegy az akadályon, és csak azután süllyessze vissza.

Nagyobb akadályoknál:

Döntse meg a gépet, és húzza át hátrafelé az akadályon.

Lépcsőn való szállítás



Megjegyzés:

A gép lépcsőn való szállítását általában csak ketten szabad végezni.

- Kapcsolja ki a gépet.
- Húzza ki a csatlakozót a hálózati aljzatból.



Figyelem:

A gép minden felemelése veszélyes!

A nem megfelelő kezelés személyi sérülésekhez és a gép károsodásához vezethet.



Figyelem:

A felszerelt tartozékokat a felemelés előtt szerelje le!

**Figyelem:**

Felemelés előtt teljesen ki kell üríteni mind a frissvíz-tartályt, mind a gyűjtőtartályt.

A munka befejezése**Megjegyzés:**

Tilos a felkefélés után a szőnyegre lépni, amíg az teljesen meg nem szárad. A bútorokat lehetőleg csak akkor rendezze vissza, ha a szőnyeg már teljesen megszáradt. Ha erre nincs mód, védje a bútorképeket alufóliával (rozsdásodás és pácfoltképződés veszélye áll fenn).

- Kapcsolja ki a gépet.
- Húzza ki a hálózati csatlakozót a hálózati aljzatból.
- Tisztítsa meg a hálózati kábelt egy nedves ronggyal.

A gyűjtőtartály kiürítése**Megjegyzés:**

A szennyvíz vagy tisztítóoldat ártalmatlanítását a nemzeti előírásoknak megfelelően kell elvégezni.

**Megjegyzés:**

A tartály kiürítésekor vegye figyelembe a tisztítószer gyártójának egyéni védőfelszerelésre vonatkozó előírásait.

**Megjegyzés:**

Tilos a tartályt teljesen teli állapotban a gépről levenni.

- Tisztítsa meg a gyűjtőtartályt tiszta és meleg vízzel.
- A leeresztéshez húzza ki a megfelelő tömlőt a tartályból, és eresse le a szennyvizet egy összefolyóba vagy vödörbe.

A gép tisztítása**Figyelem:**

A gépet soha ne tisztítsa magas nyomású tisztítóval vagy vízsugárral.

A gépbe kerülő víz a mechanikus és elektromos alkatrészeket jelentősen megrongálhatja.

- Törölje le a gépet egy nedves ruhával.

A gép tárolása / parkolása (üzemen kívül)

- Tekercselje fel lazán a hálózati kábelt.

**Megjegyzés:**

A gépet soha ne tárolja nedves állapotban. Az összeszerelés előtt várja meg, amíg megszárad.

Ezáltal meg lehet akadályozni a penészgomba megtelepedését és a kellemetlen szag kialakulását.

Szerviz, karbantartás és ápolás

A kifogástalan működés és a hosszú élettartam feltétele a gép karbantartása.

**Figyelem:**

Csak eredeti TASKI alkatrészeket szabad használni, különben érvényét veszti minden garancia és jótállás.

Jelmagyarázat:

◇ = minden tisztítás végén, ◇◇ = hetente, ◇◇◇ = havonta, ⊗ = szervizlámpa

Tevékenység	◇	◇◇	◇◇◇	⊗	Oldal
Eressze ki a habos oldatot a tartályból, és tisztítsa ki a tartályt.	•				
Tisztítsa meg a frissvíz-tartály zárófedeles szűrőbetétjét.	•				
Vizsgálja meg a tapadókorongot, és tisztítsa meg a szennyeződésektől.	•				
Ellenőrizze a szűrőrendszer és a szennyvízszívó működését, szükség esetén tisztítsa meg őket.	•				
Tisztítsa meg a gépet egy nedves ronggyal.	•				

Szervizintervallumok

A TASKI gépek olyan kiváló minőségű gépek, amelyeknek biztonságát a gyárban ellenőr ellenőrizte. Az elektromos és mechanikus alkatrészek hosszabb használati idő után kopásnak és elöregedésnek vannak kitéve.

- Az üzembiztonság és az üzemkésztség megőrzéséhez 500 munkaóra elteltével vagy legalább évente egyszer átvizsgálást kell végezni.

**Megjegyzés:**

Rendkívüli igénybevétel és/vagy nem elegendő karbantartás esetén rövidebb intervallumok szükségesek.

Szervizközpont

Ha egy üzembiztonsági vagy megrendelési kapcsán felveszi velünk a kapcsolatot, akkor adja meg a típusmegjelölést és a gép számát.

Ezeket az adatokat a gép típustábláján találja. A használati útmutató végén találja az Önhöz legközelebbi TASKI szerviz partner címét.

Üzemzavarok

Üzemzavar	Lehetséges ok	Üzemzavar megszüntetése	Oldal
A gép nem működik, nem lehet bekapcsolni	A gép ki van kapcsolva	• Kapcsolja be a főkapcsolót	93
	A hálózati csatlakozó nincs csatlakoztatva	• Csatlakoztassa a hálózati csatlakozót a hálózati aljzatba	
	A hálózati kábel hibás	• Cserélje ki a hálózati kábelt	
	A motor nem forog	• Lépjen kapcsolatba a szervizpartnerrel	
Nincs vagy gyenge a szívóerő	A főkapcsoló ki van kapcsolva	• Kapcsolja be a főkapcsolót	93
	A motor hibás	• Lépjen kapcsolatba a szervizpartnerrel	
	A tapadókorong piszkos	• Távolítsa el a szennyeződést	
	A fedő nem megfelelően van felhelyezve	• Igazítsa be a fedőt	
	A tömítés hibás vagy hiányzik	• Szükség esetén cserélje a tömítést	
	A szívócső elszakadt vagy a zárókarmantyú laza	• Cserélje ki a szívócsövet, vagy rögzítse a zárókarmantyút	
	A gyűjtőtartály megtelt / a szűrőrendszer jelzett	• Kapcsolja ki a szívómotort, ürítse ki és tisztítsa meg a tartályt	
	A leeresztőnyílás/szűrő eltömődött	• Ürítse ki a tartályt, majd tisztítsa meg a leeresztőnyílást/szűrőt	93
Nincs vagy kevés a víz	A pumpa kikapcsolt	• Kapcsolja be a pumpát	
	A szórófejek eltömődtek	• Szerelje ki és tisztítsa meg a szórófejeket	
	A szórófejek ki vannak szerelve	• Szerelje be vagy cserélje ki a szórófejeket	
	A frissvíz-szűrő eltömődött	• Ürítse ki a frissvíz-tartályt és tisztítsa ki a szűrőt	95

Műszaki adatok

Gép	aquamat 20		
Munkaszélesség	24	24	cm
Névleges feszültség	230-240V~	100-120 V~	AC
Frekvencia	50	60	Hz
Névleges teljesítmény	900	900	W
Méretek (ho x szé x ma)	80x38x72	80x38x72	cm
Hálózati kábel hossza	15	15	m
Gép max. súlya üzemkész állapotban	25	25	kg
Tartály kapacitása +/- 5%	22	22	l

Az IEC 60335-2-68 alapján meghatározott értékek		
Hangnyomásszint LpA	70	dB(A)
Bizonytalanság KpA	2,5	dB(A)
Vibráció teljes értéke	<2,5	m/s ²
Bizonytalanság K	0,25	m/s ²
Felfröccsenő víz elleni védelem	IPX4	
Érintésvédelmi osztály	II	

Tartozékok

Sz.	Cikk
8505160	Kiegészítő szett, elemei: Sprühex tömlő, csőhajlat kézi szeleppel, hosszabbítócső, 25 cm-es merev fúvóka
8505150	Kézi Sprühex fúvóka
8505170	6 m tömlő
8503920	Szórófejes rúd
7500780	Szóróegység, 7,5 l (hordozható)
8503280	Szívócső
8500380	Szívócső
8502390	Merev pengés műanyag fúvóka

Szállítás



Megjegyzés:

A gépet állva szállítsa.



Megjegyzés:

Ügyeljen arra, hogy a gép a szállítójárműben szorosan le legyen szíjazva, és rögzítve legyen.

Ártalmatlanítás



Megjegyzés:

A gépet és tartozékait leselejtezés után szakszerűen, a nemzeti előírásoknak megfelelően kell ártalmatlanítani. A Diversy szervizpartner egyeztetés után segítségére lehet ebben.

Traduzione delle Istruzioni d'uso originali



ATTENZIONE!

Leggere attentamente le istruzioni d'uso e di sicurezza prima della prima messa in servizio.

Conservare il presente manuale con cura e a portata di mano per una rapida consultazione in qualsiasi momento.

Spiegazione dei simboli



Attenzione:

Indica informazioni importanti il cui mancato rispetto può portare a lesioni personali e/o gravi danni materiali!



Attenzione:

Indica informazioni importanti il cui mancato rispetto può portare a malfunzionamenti e danni materiali!



Nota:

Indica informazioni importanti riguardanti l'uso economico, il cui mancato rispetto può provocare guasti!

• Segnala attività lavorative che devono essere eseguite in modo sequenziale.

Indice

Istruzioni di sicurezza	98
Prodotti per la pulizia	100
Ulteriori documenti	100
Struttura	101
Prima della messa in servizio	102
Inizio lavoro	102
Fine lavoro	103
Assistenza, cura e manutenzione	103
Guasti	104
Dati tecnici	104
Accessori	105
Trasporto	105
Smaltimento	105

Destinazione d'uso

Le macchine sono destinate ad uso commerciale (ad esempio in hotel, scuole, ospedali, fabbriche, centri commerciali, uffici, ecc.).

Sotto stretta osservanza di queste istruzioni d'uso valgono per i singoli tipi le tecniche di utilizzo indicate in questa pagina 102.

Queste macchine sono progettate esclusivamente per l'uso interno.



Attenzione:

Non utilizzare questa macchina per la pulizia profonda di piastrellature di pavimenti duri.



Attenzione:

Le modifiche alla macchina non autorizzate da Diversey portano all'invalidazione dei segnali di sicurezza e della conformità CE. Un impiego della macchina contrario alla sua destinazione d'uso potrebbe comportare danni alle persone, alla macchina e all'ambiente di lavoro. In tali casi decadono normalmente tutti gli eventuali diritti di garanzia e di assicurazione.

Istruzioni di sicurezza

Le macchine TASKI sono conformi, per progettazione e costruzione, ai requisiti rilevanti essenziali di sicurezza e di salute delle direttive CE e pertanto recano le marcature CE.



Attenzione:

La macchina deve essere utilizzata solo da persone che siano adeguatamente formate a tale scopo o abbiano dimostrato la loro capacità di operare e siano espressamente autorizzate a usare la macchina.



Attenzione:

La macchina non deve essere utilizzata da persone, inclusi bambini, con capacità fisiche, sensoriali o mentali ridotte o che manchino di esperienza o conoscenza della macchina stessa.

I bambini devono essere osservati per assicurarsi che non giochino con la macchina.



Attenzione:

La macchina non può essere utilizzata in ambienti in cui sono immagazzinati o trattati materiali potenzialmente esplosivi e infiammabili (ad esempio benzina, solventi, olio, polvere, ecc.).

I componenti elettrici o meccanici possono provocare l'ignizione di queste sostanze.

**Attenzione:**

La macchina non va utilizzata per l'aspirazione di sostanze tossiche, nocive, corrosive o irritanti (ad esempio, polveri nocive, ecc.). Il sistema di filtraggio non è in grado di intercettare sostanze di questo tipo in maniera sufficiente.

Non si può escludere un possibile danno per la salute degli utenti e dei terzi.

**Attenzione:**

Durante il lavoro, prestare attenzione alle condizioni locali, ai terzi e ai bambini. In particolare, è necessario rallentare nei pressi di angoli ciechi, come ad es. prima di porte o curve.

**Attenzione:**

Non è consentito trasportare altre persone e oggetti con questa macchina.

**Attenzione:**

In case di malfunzionamento, difetto, collisione o una caduta, la macchina deve essere controllata da personale autorizzato prima di riprenderne l'uso. Lo stesso vale se la macchina viene lasciata aperta, immersa in acqua o esposta all'umidità.

**Attenzione:**

In caso di danni alle parti di sicurezza, come la copertura di utensili, il cavo di alimentazione principale o i coperchi che consentono l'accesso alle parti in tensione, la macchina va spenta immediatamente!

**Attenzione:**

La macchina non deve essere posta, parcheggiata o immagazzinata in pendenza.

**Attenzione:**

Quando si lavora sulla macchina, quest'ultima deve essere spenta.

**Attenzione:**

La macchina non deve essere utilizzata in spostamento su pendenze superiori a >2%.

Le sterzate brusche su pendenze possono compromettere la stabilità della macchina e sono pertanto vietate. Pericolo di incidente.

**Attenzione:**

Controllare regolarmente il cavo di alimentazione per eventuali difetti o l'tagli e non mantenere il motore in funzione se non è in perfette condizioni, ma eseguire le opportune riparazioni da un elettricista autorizzato!

**Attenzione:**

La macchina deve essere protetta contro l'uso non autorizzato. Custodirla in un ambiente chiuso prima di allontanarsi dalla macchina.

**Attenzione:**

La macchina può essere usata e immagazzinata solo in un ambiente asciutto, privo di polvere e a temperature comprese tra +10 e +35 °C.

**Attenzione:**

Le riparazioni di parti meccaniche o elettriche della macchina devono essere eseguite esclusivamente da personale autorizzato che conosca tutte le norme di sicurezza.

**Attenzione:**

Devono essere utilizzati solo gli accessori (spazzole, pad, ecc.) definiti nelle presenti istruzioni d'uso come "Accessori" o consigliati da un consulente TASKI. Altri accessori possono pregiudicare la sicurezza e le funzioni della macchina.

**Attenzione:**

Le norme nazionali per la tutela delle persone e la prevenzione degli infortuni, nonché le istruzioni per l'uso dei produttori di detergenti, devono essere rigorosamente rispettate.

**Attenzione:**

È vietato collegare o scollegare il connettore con mani bagnate!

**Attenzione:**

Verificare se la tensione nominale indicata sulla targhetta modello corrisponda alla tensione di rete!

**Attenzione:**

Fare attenzione che il cavo di rete non si danneggi perché schiacciato, strappato, o a causa di calore, olio o spigoli appuntiti!

**Attenzione:**

Spegnere immediatamente il gruppo succhiatore se dalla macchina fuoriesce schiuma o liquido!

**Attenzione:**

Le macchine e gli apparecchi TASKI sono progettati in modo che, secondo lo stato attuale delle conoscenze, possano essere esclusi rischi per la salute a causa del rumore o delle vibrazioni.

Vedere i dati tecnici a pagina 104.

Prodotti per la pulizia**Nota:**

Le macchine TASKI sono progettate in modo da ottenere i migliori risultati di pulizia con i prodotti per la pulizia TASKI.

Altri prodotti per la pulizia possono causare un malfunzionamento o danni alla macchina o all'ambiente di lavoro.

Per questo motivo, si consiglia di utilizzare solo prodotti per la pulizia TASKI.

I guasti che sorgono a causa di prodotti per la pulizia errati non sono coperti dalla garanzia.

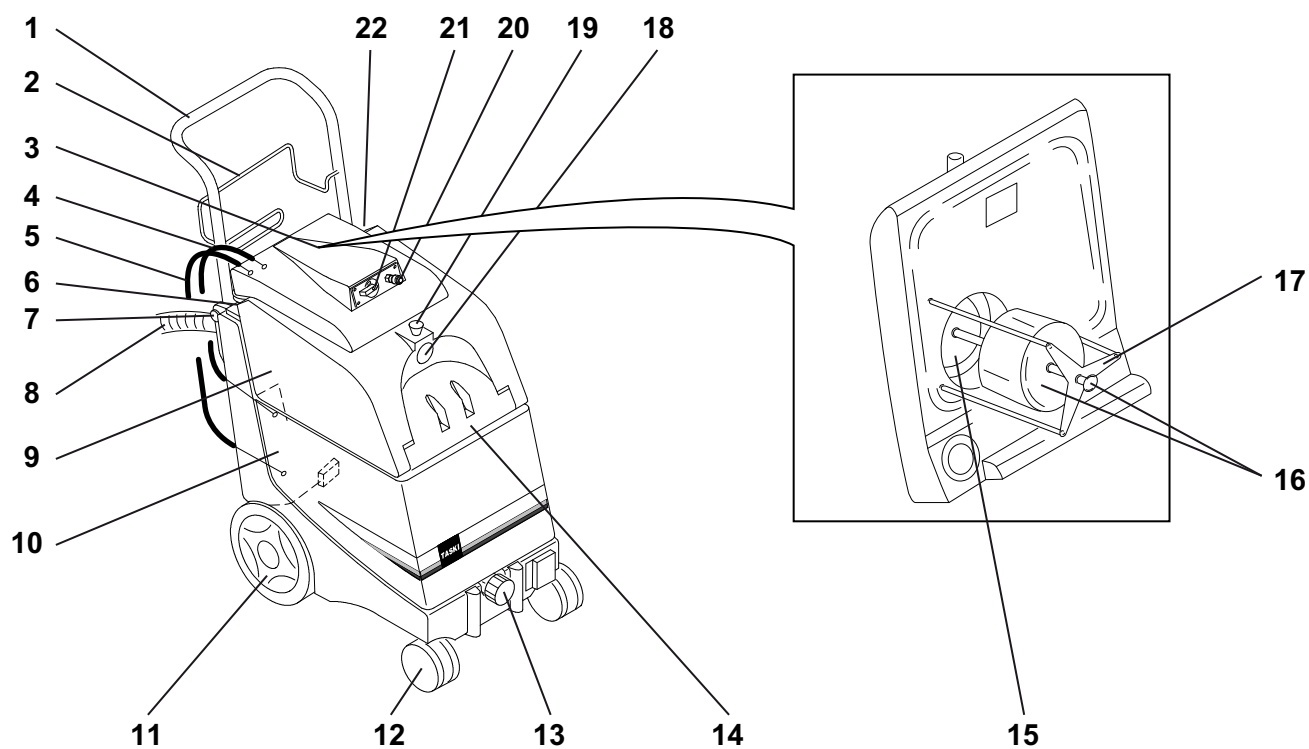
Per informazioni più dettagliate si prega di contattare il centro di assistenza TASKI.

Ulteriori documenti**Nota:**

Lo schema elettrico di questa macchina si trova nella lista delle parti di ricambio.

Contattare il servizio clienti per maggiori informazioni.

Struttura



- 265 Paraurti ribaltabile
- 266 Staffa avvolgicavo
- 267 Coperchio (rimovibile)
- 268 Tubo di ritorno traboccamento acqua
- 269 Tubo di uscita pompa
- 270 Interruttore vuoto
- 271 Pulsante di sblocco per paraurti
- 272 Tubo di scarico acqua sporca
- 273 Serbatoio di recupero
- 274 Serbatoio acqua pulita
- 275 Ruota scorrimento
- 276 Ruota pivotante con supporto
- 277 Filtro inseribile con coperchio di chiusura per acqua pulita
- 278 Coperchio del serbatoio acqua pulita
- 279 Filtro antisporcio
- 280 Corpo galleggiante e guida di blocco
- 281 Protezione del galleggiante
- 282 Connessione tubo di aspirazione
- 283 Tasto di blocco sul tubo di aspirazione
- 284 Connessione del tubo per il getto d'acqua
- 285 Manopola regolazione quantità acqua
- 286 Interruttore pompa

Prima della messa in servizio

Preparazione del tappeto



Nota:

Aspirare il tappeto, prima di lavorare con la macchina pulizia tappeti

In caso di macchie evidenti, trattare il tappeto con uno smacchiatore TASKI. Il vostro centro di assistenza Diversey potrà esservi d'aiuto.

- Spruzzare una soluzione al 10% con un dispositivo erogatore e la lancia spray su tutta la superficie e lasciare agire per 10-15 minuti.

Riempimento serbatoio



Nota:

Utilizzare solo i prodotti chimici consigliati dal produttore.

La dose giusta viene consigliata sull'imballaggio dei prodotti e nel "Foglio informativo del prodotto TASKI".



Attenzione:

Utilizzando altri prodotti (come ad es. prodotti con componenti a base di cloro), la macchina può essere danneggiata o distrutta.

Temperatura massima dell'acqua 40 °C/ 104 °F.



- Aprire i paraurti finché non si innestano nei perni di blocco.
- Avvitare il tubo di svuotamento e bloccare il supporto del tubo.
- Montare il coperchio del serbatoio di recupero.

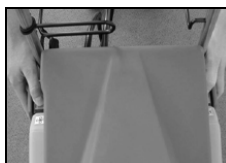


- Collegare i due tubi di collegamento del coperchio serbatoio sull'apparecchio principale. Collegare il tubo aspirazione, il tubo per il getto dell'acqua e la linea di alimentazione

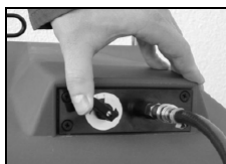
Tecnica di utilizzo

Macchina	aquamat 20
Pulizia a umido	sì
Pulizia a secco	no
Pulizia di parquet e laminati	no

Inizio lavoro



- Premere i due interruttori.
- Impostare al massimo la regolazione quantità acqua.
- Cominciare con l'angolo più lontano.
- Premere sulla leva di azionamento valvola spray. L'acqua viene irrorata sul tappeto e subito aspirata.
- Tirare verso di sé il tubo di prolunga. Più lentamente si tira, più accurata sarà la pulizia.



- Con la manopola per la regolazione quantità acqua regolare la quantità di acqua necessaria a seconda del tappeto.
- Lasciare la leva di azionamento della valvola spray e aspirare altri 10 cm.
- Togliere il succhiatore.
- Avviare una nuova passata. Il succhiatore deve passare in parte sopra la passata precedente.

Continuare a lavorare in questo sistema.



Nota:

Per evitare spruzzi d'acqua:

Prima di staccare il tubo spruzzatore:

- mettere sempre l'interruttore pompa su OFF

- azionare ancora una volta la valvola manuale, per ridurre la pressione nel tubo spruzzatore



Attenzione:

Spostare la macchina dall'impugnatura.

In caso di soglie o ostacoli più piccoli: Ribaltare la macchina premendo l'impugnatura finché le ruote di scorrimento non hanno superato l'ostacolo. solo allora abbassare nuovamente la macchina.

In caso di ostacoli più alti:

Ribaltare la macchina e tirare indietro sullo scalino.

Trasporto sulle scale



Nota:

Il trasporto sulle scale può, in generale, essere eseguito solo in due.

- Spegnerla la macchina.
- Scollegare la connessione dalla presa di corrente.



Attenzione:

Ogni sollevamento della macchina è legato a un possibile rischio!

Con pedane non idonee si possono verificare danni/lesioni alle persone e alle cose.



Attenzione:

Gli accessori applicati vanno rimossi prima del sollevamento.

**Attenzione:**

Il serbatoio acqua pulita e quello di recupero devono essere completamente svuotati prima del sollevamento.

Fine lavoro**Nota:**

Dopo la spazzolatura, i tappeti non vanno calpestati fino alla loro asciugatura completa. Se possibile, sistemare prima i mobili se il tappeto è completamente asciutto. Se questo non fosse possibile, proteggere i piedi dei mobili con una pellicola di alluminio (pericolo di macchie di ruggine o acido).

- Spegnerne la macchina.
- Estrarre la spina principale dalla presa di corrente di rete.
- Pulire il cavo di alimentazione principale con un panno umido.

Svuotare il serbatoio di recupero**Nota:**

Lo smaltimento dell'acqua sporca o della soluzione di pulizia deve essere effettuato in conformità alle normative nazionali.

**Nota:**

Durante lo svuotamento dei serbatoi, osservare le norme sulle apparecchiature di protezione del personale del produttore della soluzione di pulizia.

**Nota:**

Il serbatoio non può essere rimosso dalla macchina se completamente pieno.

- Pulire accuratamente il serbatoio di recupero con acqua calda pulita.
- Per svuotare tirare il corrispondente tubo dalla striscia antistatica per swingo e svuotare nello scarico a pavimento o nel secchio.

Pulizia della macchina**Attenzione:**

Non pulire mai la macchina con getti d'acqua o pulitori ad alta pressione.

L'acqua penetrata nella macchina può provocare seri danni alle parti meccaniche o elettriche.

- Pulire la macchina con un panno umido.

Immagazzinamento / parcheggio della macchina (non in funzione)

- Avvolgere il cavo di rete lasco.

**Nota:**

Non immagazzinare mai la macchina quando è bagnata. Farla asciugare prima di riassemblarla.

Questo impedisce la formazione di muffe e cattivi odori.

Assistenza, cura e manutenzione

La manutenzione della macchina è essenziale per il corretto funzionamento ed una lunga durata.

**Attenzione:**

Possono essere utilizzate solo parti originali TASKI, altrimenti decadono tutte le rivendicazioni di garanzia e responsabilità!

Spiegazione dei simboli:

- ◇ = Alla fine di ogni pulizia, ◇◇ = ogni settimana, ◇◇◇ = ogni mese, ⊗ = led di servizio

Attività	◇	◇◇	◇◇◇	⊗	Pagina
Svuotare e pulire il serbatoio della soluzione schiumosa	•				
Filtro inseribile con coperchio di chiusura per serbatoio dell'acqua pulita	•				
Controllare il supporto di aspirazione e pulire dallo sporco	•				
Controllare il funzionamento del galleggiante e il filtro antispurco e, se necessario, pulire	•				
Pulire la macchina con un panno umido	•				

Intervalli di assistenza

Le macchine TASKI sono di alta qualità, sono state testate in fabbrica e dal revisore autorizzato per la vostra sicurezza. I componenti elettrici e meccanici sono soggetti ad usura e obsolescenza dopo un uso prolungato.

- Per mantenere la sicurezza di funzionamento e la disponibilità, se l'indicatore di servizio è acceso (impostazione di fabbrica 500 Orario di lavoro) o almeno una volta all'anno è necessario eseguire una revisione di assistenza.

**Nota:**

In caso di sollecitazioni straordinarie e/o insufficiente manutenzione sono necessari intervalli più brevi.

Centri di assistenza

Se ci contattate a causa di un malfunzionamento o di un ordine, indicate sempre il modello e il numero di serie.

Queste informazioni possono essere trovate sulla targhetta della macchina. Nell'ultima pagina di questo manuale trovate l'indirizzo del più vicino punto di assistenza TASKI.

Guasti

Guasto	Possibile causa	Rimuovere il guasto	Pagina
La macchina non si accende	Macchina spenta	• Azionare l'interruttore principale	101
	Spina principale non collegata	• Collegare la spina principale alla presa di corrente di rete.	
	Cavo alimentazione principale difettoso	• Sostituire il cavo alimentazione principale	
	Il motore non gira	• Contattare un centro di assistenza	
Aspirazione assente o di scarsa qualità	Interruttore principale spento	• Azionare l'interruttore principale	101
	Motore difettoso	• Contattare un centro di assistenza	
	Sporco nel supporto di aspirazione	• Rimuovere lo sporco	
	Coperchio non installato correttamente	• Posizionare il coperchio	
	Guarnizione difettoso o non presente	• Sostituire la guarnizione, se necessario	
	Tubo aspirazione rotto o accessorio terminale allentato	• Sostituire il tubo di aspirazione o l'accessorio terminale	
	Serbatoio di recupero pieno/il galleggiante ha reagito	• Spegnerne il motore di aspirazione, svuotare il serbatoio e pulirlo	
	Apertura di scarico/filtro intasati	• Svuotare il serbatoio, quindi pulire l'apertura di scarico/il filtro	101
Poca acqua (o non presente)	Pompa spenta	• Accendere la pompa	
	Ugelli erogatori intasati	• Smontare e pulire gli ugelli erogatori	
	Ugelli erogatori smontati	• Installare o sostituire gli ugelli erogatori	
	Serbatoio acqua pulita intasato	• Svuotare il serbatoio acqua pulita e pulire il filtro	103

Dati tecnici

Macchina	aquamat 20		
Fronte lavoro	24	24	cm
Voltaggio	230-240V~	100-120V~	CA
Frequenza	50	60	Hz
Potenza assorbita nominale	900	900	W
Dimensioni (Lunghezza x Larghezza x Altezza)	80x38x72	80x38x72	cm
Lunghezza cavo alimentazione principale	15	15	m
Peso massimo macchina pronta	25	25	kg
Capacità serbatoio +/- 5%	22	22	l

Valori misurati in conformità alla norma IEC 60335-2-68		
Livello di pressione acustica LpA	70	dB(A)
Incertezza KpA	2.5	dB(A)
Valore complessivo delle vibrazioni	<2.5	m/s ²
Incertezza K	0,25	m/s ²
Paraspruzzi	IPX4	
Classe di protezione	II	

Accessori

N.	articolo
8505160	Set di accessori costituito da tubo Sprühex, tubo curvo con valvola manuale, tubo di prolunga, ugello rigido 25 cm.
8505150	Ugello Sprühex manuale
8505170	Tubo da 6 m
8503920	Lancia spray
7500780	Dispositivo erogatore 7.5 l (portatile)
8503280	Tubo di aspirazione
8500380	Barra di aspirazione
8502390	Ugello in plastica con lamelle rigide

Trasporto



Nota:

Trasportare la macchina in posizione verticale.



Nota:

Assicurarsi che la macchina sia fissata e protetta nel veicolo di trasporto.

Smaltimento



Nota:

La macchina e gli accessori, dopo essere stati messi fuori servizio, devono essere smaltiti correttamente secondo le normative locali. Contattate il vostro centro di assistenza Diversey che potrà esservi d'aiuto.

Originalios naudojimo instrukcijos vertimas



ATSARGIAI!

Prieš naudodami pirmą kartą, būtinai perskaitykite naudojimo instrukciją ir saugos nurodymus.

Saugokite naudojimo instrukciją lengvai pasiekiamoje vietoje, kad bet kada galėtumėte ją paskaityti.

Ženklų paaiškinimas



Pavojus!

Žymi svarbius nurodymus, kurių nesilaikant gali susižaloti asmenys ir (arba) atsirasti didelė materialinė žala!



Dėmesio!

Žymi svarbią informaciją, į kurią neatsižvelgiant gali sutrikti veikimas arba atsirasti materialinė žala!



Pastaba.

Žymi svarbius nurodymus dėl ekonomiško naudojimo, kurių nesilaikant galimi sutrikimai!

- Žymi darbo veiksmus, kuriuos turite atlikti nurodyta eilės tvarka.

Turinys

Saugumo nurodymai	106
Valymo produktai	108
Kiti dokumentai	108
Konstrukcijos apžvalga	109
Prieš pradėdami naudoti	110
Darbo pradžia	110
Darbo pabaiga	111
Techninė ir kita priežiūra	111
Triktytis	112
Techninė informacija	112
Priedai	113
Vežimas	113
Šalinimas	113

Naudojimas pagal paskirtį

Mašinos skirtos naudoti komerciniais tikslais (pvz., viešbučiuose, mokyklose, ligoninėse, gamyklose, prekybos centruose, biuruose ir pan.).

Griežtai laikantis šios naudojimo instrukcijos, atskiriems modeliams taikomos 110 puslapyje nurodytos naudojimo technikos.

Ši mašina sukurta naudoti tik patalpose.



Dėmesio!

Šios mašinos negalima naudoti gilumiam kietų grindų valymui.



Pavojus!

Jeigu atliekami pakeitimai, kurių nenurodė „Diversey“, nebegalios saugos ženklai ir CE atitiktis. Naudojant mašiną ne pagal paskirtį, gali susižaloti žmonės, sugesti mašina arba atsirasti žala darbo aplinkoje. Tokiais atvejais paprastai nustoja galioti bet kokios garantijos ir galimi iš jos kylantys reikalavimai.

Saugumo nurodymai

Koncepcijos ir konstrukcijos atžvilgiu TASKI mašinos atitinka taikomus pagrindinius EB direktyvų saugos bei sveikatos reikalavimus ir yra pažymėtos CE ženklu.



Pavojus!

Naudoti mašiną gali tik asmenys, tinkamai išmokyti ją naudoti arba įrodę, kad moka ją naudoti, kuriems ją naudoti aiškiai pavesta.



Pavojus!

Šios mašinos negali naudoti asmenys ir vaikai, kurių sutrikę fiziniai, jutiminiai arba protiniai gebėjimai arba kuriems trūksta patirties ir žinių.

Būtina prižiūrėti vaikus ir įsitikinti, kad jie nežaidžia su mašina.



Pavojus!

Mašinos negalima naudoti patalpose, kuriose laikomos arba perdirbamos sprogios ir lengvai užsidegančios medžiagos (pvz., benzinas, tirpalai, mazutas, dulkės ir pan.).

Dėl elektrinių arba mechaninių komponentų šios medžiagos gali užsidegti.



Pavojus!

Mašinos negalima naudoti nuodingoms, sveikatai kenksmingoms, edžioms arba dirginančioms medžiagoms (pvz., pavojingosioms dulkėms ir pan.) siurbti. Filtrų sistema tokių medžiagų pakankamai nesulaiko.

Jos gali pakenkti naudotojo arba kitų asmenų sveikatai.

**Pavojus!**

Dirbdami stebėkite vietos aplinkybes, taip pat kitus asmenis ir vaikus! Pirmiausia sumažinkite greitį tokiose vietose, kuriose prastas matomumas, pvz., prie durų arba posūkių.

**Pavojus!**

Šia mašina negalima vežti kitų žmonių ir objektų.

**Pavojus!**

Jeigu pastebimas neteisingas veikimas, gedimas arba po kolizijos arba nukritimo prieš pakartotinai paleidžiant eksploatuoti mašiną ją privalo patikrinti įgaliotas specialistas. Tai taikoma ir tada, jei mašina pabuvo lauke, buvo panardinta į vandenį ir (arba) sudrėko.

**Pavojus!**

Jeigu pažeistos saugumo dalys, pavyzdžiui, įrankių gaubtai, tinklo kabelis arba gaubtai, kurie suteikia prieigą prie elektrai laidžių dalių, būtina nedelsiant sustabdyti mašinos eksploataciją!

**Pavojus!**

Mašinos negalima statyti arba laikyti ant nuolydžių.

**Pavojus!**

Prieš atliekant bet kokius darbus su pačia mašina, ją reikia išjungti.

**Pavojus!**

Mašina negali būti naudojama ant nuolydžių >2 %.

Status pastatymas ant nuolydžio gali turėti įtakos mašinos stabilumui, todėl tai draudžiama. Nelaimingų atsitikimų pavojus.

**Pavojus!**

Reguliariai tikrinkite, ar nėra tinklo kabelio pažeidimų ir ar jis nepasenęs. Eksploatuokite tik nepriekaištingos būklės mašiną, kitokiu atveju tegu ją patikrina įgalioti specialistai!

**Dėmesio!**

Mašina turi būti apsaugota nuo neleistino naudojimo. Nenaudojamą mašiną laikykite uždaroje patalpoje.

**Dėmesio!**

Mašiną galima naudoti ir laikyti tik sausoje, nedulkėtoje aplinkoje 10–35 °C temperatūroje.

**Dėmesio!**

Mechaninių arba elektros dalių remonto darbus gali atlikti tik įgaliotieji specialistai, kurie yra susipažinę su susijusiomis saugumo nuostatomis.

**Dėmesio!**

Galima naudoti tik tuos įrankius (šepečius, padėkliukus ir pan.), kurie kaip priedai nurodyti šioje naudojimo instrukcijoje arba kuriuos rekomendavo TASKI konsultantas. Kiti įrankiai gali pakenkti mašinos saugai ir veikimui.

**Dėmesio!**

Visada būtina laikytis nacionalinių asmens apsaugos ir nelaimingų atsitikimų prevencijos nuostatų, taip pat su valymo priemonių naudojimui susijusių gamintojo nurodymų.

**Dėmesio!**

Draudžiama rankomis įkišti ir ištraukti tinklo kištuką!

**Dėmesio!**

Patikrinkite, ar specifikacijų lentelėje nurodyta nominalioji įtampa atitinka jūsų tinklo įtampa!

**Dėmesio!**

Atkreipkite dėmesį, kad kabelis nebūtų spaudžiamas, tempiamas arba nebūtų pažeistas drėgmės, alyvos ir aštrių briaunų!

**Dėmesio!**

Jei iš mašinos veržiasi putos arba skystis, iš karto išjunkite siurbimo agregatą!

**Dėmesio!**

TASKI mašinos ir prietaisai yra sukonstruoti taip, kad, atsižvelgiant į dabartinę būseną, atmetama sveikatos pažeidimų dėl triukšmo emisijos arba vibracijos galimybė.

Žr. techninę informaciją 112 p.

Valymo produktai



Pastaba.

Atsižvelgiant į TASKI mašinų konstrukciją, geriausių valymo rezultatų pasiekama naudojant TASKI valymo produktus.

Kiti valymo produktai gali turėti įtakos mašinos veikimui, ją apgadinti arba pažeisti darbo aplinką.

Todėl rekomenduojame naudoti tik TASKI valymo produktus.

Triktims, atsiradusioms naudojant netinkamus valymo produktus, garantija netaikoma.

Dėl išsamesnės informacijos susisieki­te su Jūsų TASKI techninės priežiūros partneriu.

Kiti dokumentai

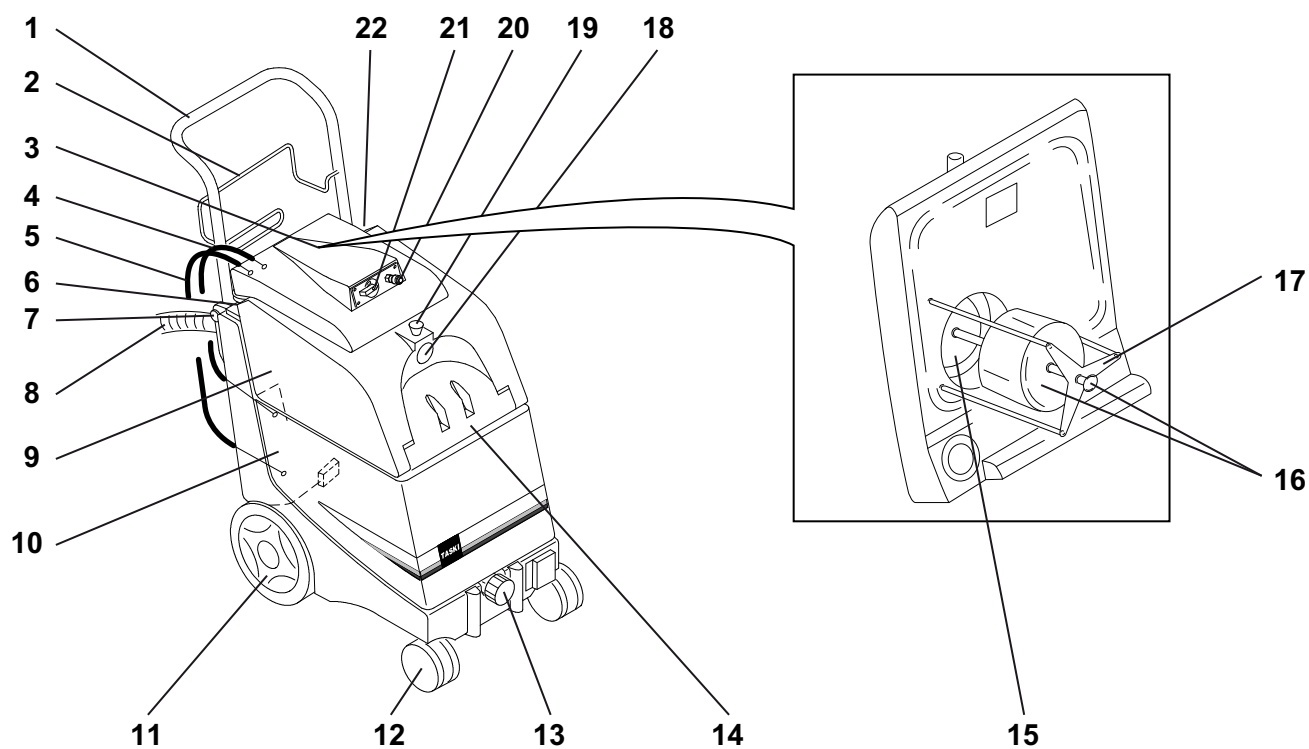


Pastaba.

Šios mašinos elektros schemą rasite at­sarginių dalių sąrašė.

Dėl išsamesnės informacijos susisieki­te su klientų aptarnavimo centru.

Konstrukcijos apžvalga



- 287 Atlenkiamas buferinis lankas
- 288 Tinklo kabeliui suvynioti skirtas lankas
- 289 Dangtis (nuimamas)
- 290 Žarna vandens pertekliui susiurbti
- 291 Siurblio išėjimo linija
- 292 Dulkių siurblio perjungimo jungiklis
- 293 Buferinio lanko atrakinimo mygtukas
- 294 Purvino vandens išleidimo žarna
- 295 Purvino vandens rezervuaras
- 296 Švaraus vandens rezervuaras
- 297 Ratukas
- 298 Valdymo ritinėliai
- 299 Įstumiamas filtras su dangčiu švariam vandeniui
- 300 Švaraus vandens rezervuaro dangtis
- 301 Purvo filtras
- 302 Plūdė ir uždarymo mygtukas
- 303 Plūdės apsauga
- 304 Siurbimo žarnos jungtis
- 305 Siurbimo žarnos užfiksavimo mygtukas
- 306 Vandens purškimo žarnos jungtis
- 307 Vandens kiekio reguliavimo sukamasis mygtukas
- 308 Siurblio perjungimo jungiklis

LT

Prieš pradedant naudoti

Kilimo paruošimas



Pastaba.

Prieš naudodami kilimo valymo mašiną, jį kruopščiai nusiurbkite

Matomas dėmes valykite naudodami TASKI dėmių šalinimo priemonę. Jūsų „Diversey“ techninės priežiūros partneris pasiruošęs suteikti pagalbą.

- Naudodami purškimo prietaisą ir purškimo antgalį, išpurškite 10 % tirpalą ant viso paviršiaus ir palikite 10–15 minučių įsigerti.

Rezervuaro pripildymas



Pastaba.

Naudokite tik gamintojo rekomenduojamus cheminius produktus.

Tinkamas dozavimas nurodomas ant produktų pakuotės ir TASKI produktų informaciniame lape.



Dėmesio!

Naudojant kitus produktus (pvz., produktus, kuriuose yra chloro), mašina gali būti pažeista arba sugesti.

Didžiausia leistina vandens temperatūra yra 40 °C / 104 °F.



- Atlenkite buferinį lanką tiek, kad užsifikuotų laikantieji kaiščiai.
- Išsukite išleidimo žarną ir užspauskite žarnos laikiklį.
- Uždėkite nešvaraus vandens rezervuaro dangtį.

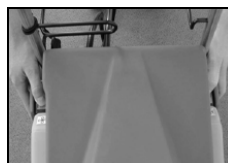


- Dviejų rezervuarų dangčių jungtis prijunkite prie pagrindinio prietaiso. Prijunkite siurbimo žarną, purškiamo vandens žarną ir jungimo į tinklą kabelį.

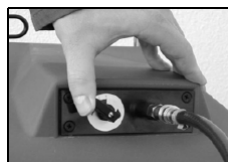
Taikomoji technika

Mašina	aquamat 20
Drėgnas valymas	taip
Sausas valymas	ne
Parketo ir laminuotos dangos valymas	ne

Darbo pradžia



- Nuspauskite abu mygtukus.
- Vandens kiekio reguliatorių nustatykite didžiausiam kiekiui.
- Pradėkite nuo tolimiausio kampo.
- Nuspauskite purškimo vožtuvo paleidimo svirtį. Vanduo bus purškiamas tiesiai ant kilimo ir iš karto vėl susiurbiamas.
- Vamzdžio prailginimą traukite į save. Kuo lėčiau traukiama, tuo kruopščiau valoma.



- Sukamuoju vandens kiekio reguliatoriaus mygtuku nustatykite reikalingą vandens kiekį, atsižvelgdami į kilimą.
- Atleiskite purškimo vožtuvo paleidimo svirtį ir siurbkite toliau apie 10 cm.
- Nuimkite siurbimo antgalį.
- Pradėkite naują juostą. Siurbimo antgalis turi persidengti su pirmąja juosta.

Dirbti toliau šioje sistemoje.



Pastaba.

Jei norite išvengti vandens pusrū: prieš atjungdami purškimo žarną visada:

- siurblio jungiklį perjunkite į padėtį AUS
- Dar kartą nuspauskite rankinį vožtuvą, kad sumažintumėte spaudimą purškimo žarnoje



Dėmesio!

Mašiną stumkite laikydami už rankenos.

Esant nedideliems slenksčiams arba iškyšoms:

Paspausdami rankeną, mašiną atlenkite, kad ratukai įveiktų kliūtį, tik tada vėl mašiną nuleiskite.

Esant didesnėms iškyšoms:

Mašiną atlenkite ir per kliūtį traukite laikydami už galinės dalies.

Gabenimas laiptais



Pastaba.

Gabenti laiptais galima tik dviese.

- Išjunkite mašiną.
- Ištraukite kištuką iš lizdo.



Dėmesio!

Bet koks mašinos pakėlimas gali būti rizikingas!

Suklydus galima susižaloti arba pažeisti mašiną.



Dėmesio!

Prieš perkeliant būtina nuimti pritvirtintus priedus.

**Dėmesio!**

Prieš pakeliant būtina visiškai ištuštinti švaraus bei purvino vandens rezervuarus.

Darbo pabaiga**Pastaba.**

Iššukavus šepėčiu, negalima lipti ant kilimų, kol jie nebus visiškai sausi. Jei įmanoma, statykite baldus tik tada, kai kilimas bus visiškai sausas. Jei tai nėra įmanoma, apsaugokite baldų kojeles aliuminio folija (rūdžių ir beico dėmių pavojus).

- Išjunkite mašiną.
- Ištraukite kištuką iš tinklo lizdo.
- Drėgna šluoste nuvalykite tinklo kabelį.

Purvino vandens rezervuaro ištuštinimas**Pastaba.**

Utilizuoti purviną vandenį arba plovimo tirpalą būtina laikantis nacionalinių nuostatų.

**Pastaba.**

Ištuštinami rezervuarą, laikykitės valiklio gamintojo nuostatų dėl individualios saugos priemonių.

**Pastaba.**

Negalima išimti iš mašinos pilno rezervuaro.

- Nešvaraus vandens rezervuarą kruopščiai išplaukite švariu šiltu vandeniu.
- Norėdami ištuštinti, iš laikiklio ištraukite atitinkamą žarną ir ištuštinkite kibirą arba išleiskite vandenį pro išleidimo angą.

Mašinos valymas**Dėmesio!**

Niekada nevalykite mašinos aukšto slėgio valytuvu arba vandens srove.

[mašiną įsiskverbęs vanduo gali smarkiai pažeisti mechanines arba elektrines dalis.

- Mašiną šluostykite drėgna šluoste.

(Nenaudojamos) mašinos laikymas / pastatymas

- Laisvai suvyniokite tinklo kabelį.

**Pastaba.**

Mašinos niekada nepalikite šlapios. Leiskite mašinai išdžiūti prieš vėl ją sustatant.

Taip išvengsite pelėsio ir nemalonaus kvapo atsiradimo.

Techninė ir kita priežiūra

Kad mašina veiktų nepriekaištingai ir ilgai, reikia pasirūpinti jos technine priežiūra.

**Dėmesio!**

Galima naudoti tik originalias TASKI dalis, nes kitaip nustoja galioti visi garantijos ir atsakomybės reikalavimai!

Ženklų paaiškinimas:

◇ = kiekvieno valymo pabaigoje, ◇◇ = kiekvieną savaitę, ◇◇◇ = kiekvieną mėnesį, ⊗ = techninės priežiūros lemputė

Veiksmas	◇	◇◇	◇◇◇	⊗	Puslapis
Ištuštinkite ir išvalykite putų tirpiklio rezervuarą	•				
Ištumiamas filtras su dangčiu švaraus vandens rezervuarui išvalyti	•				
Patikrinkite siurbtuką ir pašalinkite nešvarumus	•				
Patikrinkite, kaip veikia plūdė ir purvo filtras, ir prireikus išvalykite	•				
Nuvalykite mašiną drėgna šluoste	•				

Techninės priežiūros intervalas

TASKI mašinos yra vertingos mašinos; jų saugą tikrina gamyklos darbuotojai ir įgaliotieji vertintojai. Ilgiau naudojami elektriniai ir mechaniniai komponentai dėvėsi ir sensta.

- Siekiant užtikrinti saugų eksploatavimą ir tinkamumą naudoti, po 500 darbo valandų arba mažiausiai kartą per metus būtina techninė priežiūra.

Pastaba.

Jeigu keliama išskirtiniai reikalavimai ir (arba) nepakanka techninės priežiūros, būtini trumpesni intervalai.

Techninės priežiūros centras

Kreipdamiesi į mus dėl veikimo trikties arba užsakymo, visada nurodykite tipo pavadinimą ir mašinos numerį.

Šiuos duomenis rasite mašinos įmonės lentelėje. Paskutiniame šios naudojimo instrukcijos puslapyje rasite artimiausio „TASKI“ techninės priežiūros partnerio adresą.

Triktys

Triktis	Galima priežastis	Trikties šalinimas	Puslapis
Nepavyksta įjungti mašinos be funkcijos	Mašina yra išjungta	• Įjunkite mašiną	109
	Neįkištas tinklo kištukas	• Įkiškite tinklo kištuką į kištukinį lizdą	
	Tinklo kabelio defektas	• Pakeiskite tinklo kabelį	
	Variklis nesisuka	• Susisiekite su techninės priežiūros partneriu	
Nesiurbia arba blogai siurbia	Išjungtas pagrindinis jungiklis	• Įjunkite mašiną	109
	Variklio gedimas	• Susisiekite su techninės priežiūros partneriu	
	Nešvarus siurbtukas	• Nuvalyti nešvarumus	
	Netinkamai uždėtas dangtis	• Pataisyti dangčio padėtį	
	Nėra tarpiklio arba jis sugedęs	• Prireikus pakeisti tarpiklį	
	Susidėvėjusi siurbimo žarna arba atsilaisvinusi jungiamoji mova	• Pakeisti siurbimo žarną arba pritvirtinti jungiamąją movą	
	Pilnas purvino vandens rezervuaras / pakelta plūdė	• Išjungti siurbimo variklį, ištuštinti ir išvalyti rezervuarą	
	Užsikimšusi išleidimo anga / užsikimšęs filtras	• Ištuštinti rezervuarą, tada išvalyti išleidimo angą / filtrą	109
Nedaug arba nėra vandens	Išjungtas siurblys	• Įjungti siurblių	
	Užsikimšę purkštukai	• Išimti ir išvalyti purkštukus	
	Purkštukai išimti	• Įstatyti arba pakeisti purkštukus	
	Užsikimšęs švaraus vandens filtras	• Ištuštinkite švaraus vandens rezervuarą ir išvalykite filtrą	111

Techninė informacija

Mašina	aquamat 20		
Darbinis plotis	24	24	cm
Vardinė įtampa	230–240 V~	100–120 V~	AC
Dažnis	50	60	Hz
Vardinė galia	900	900	W
Matmenys (ilgis x plotis x aukštis)	80 x 38 x 72	80 x 38 x 72	cm
Tinklo kabelio ilgis	15	15	m
Didžiausias parengtos darbui mašinos svoris	25	25	kg
Rezervuaro tūris + / -5 %	22	22	l

Vertės nustatytos pagal IEC 60335-2-68		
Triukšmo lygis, LpA	70	dB(A)
Nesaugumas, KpA	2,5	dB(A)
Bendroji vibracijos vertė	<2,5	m/s ²
Nesaugumas, K	0,25	m/s ²
Apsauga nuo purslų	IPX4	
Apsaugos klasė	II	

Priedai

Nr.	Prekė
8505160	Priedų rinkinys: purškimo žarna, alkūnė su rankiniu vožtuvu, vamzdžio ilgintuvas, standus 25 cm antgalis
8505150	Rankinio įpurškimo (išsiurbimo) antgalis
8505170	6 m žarna
8503920	Purškimo antgalis
7500780	Purškimo prietaisas, 7,5 l (nešiojamasis)
8503280	Siurbimo žarna
8500380	Siurbimo strypas
8502390	Plastikinis siurbimo antgalis su standžiomis plokštelėmis

Vežimas



Pastaba.

Mašiną vežkite stačią.



Pastaba.

Atkreipkite dėmesį, kad mašina transporto priemonėje būtų pritvirtinta ir užfiksuota.

Šalinimas



Pastaba.

Nebenaudojamą mašiną ir jos priedus reikia atiduoti profesionaliai pašalinti pagal nacionalines nuostatas. Susitarus jums gali padėti „Diversey“ techninės priežiūros partneris.

Lietošanas instrukcijas tulkojums no oriģinālvalodas



UZMANĪBU!

Pirms pirmās palaišanas obligāti izlasiet instrukciju un drošības norādes.

Rūpīgi uzglabājiet šo lietošanas instrukciju ērti pieejamā vietā, lai to varētu izmantot jebkurā laikā.

Apzīmējumu skaidrojums



Brīdinājums!

Apzīmējums svarīgiem norādījumiem, kuru neievērošana var izraisīt apdraudējumu personām un/vai lielus materiālos zaudējumus!



Uzmanību!

Apzīmējums svarīgiem norādījumiem, kuru neievērošana var izraisīt traucējumus un materiālos zaudējumus!



Norāde!

Apzīmējums svarīgai informācijai attiecībā uz saimniecisko izmantošanu. Šīs informācijas neievērošanas gadījumā var rasties bojājumi!

Apzīmējums pareizai darbu veikšanas secībai.

Satura rādītājs

Drošības norādes	114
Tīršanas līdzekļi	116
Papildu dokumentācija	116
Uzbūves pārskats	117
Pirms palaišanas	118
Darba uzsākšana	118
Darbu beigšana	119
Serviss, apkope un kopšana	119
Traucējumi	120
Tehniskā informācija	120
Piederumi	121
Transportēšana	121
Uzturēšana	121

Atbilstoša izmantošana

Mašīna ir paredzēta rūpnieciskai izmantošanai (piemēram, viesnīcās, skolās, slimnīcās, fabrikās, iepirkšanās centros, sporta hallēs, birojos u. c.).

Attiecībā uz atsevišķiem modeļiem ir spēkā 118. lappusē minētās lietošanas metodes, kuru ietvaros ir strikti jāievēro šajā lietošanas instrukcijā norādītās prasības.

Šīs mašīnas ir paredzētas izmantošanai tikai iekšstelpās.



Uzmanību!

Mašīnu aizliegts izmantot cieto grīdas segumu dziļajai tīrīšanai.



Brīdinājums!

Veicot iekārtas modifikācijas, kuras nav apstiprinājis uzņēmums Diversey, tiek zaudēta drošības garantija un CE atbilstība. Ja iekārta tiek izmantota neatbilstoši paredzētajiem mērķiem, var tikt nodarīts kaitējums cilvēkiem, iekārtai un darba vietai. Šajos gadījumos tiek anulētas visas garantijas un noraidītas iespējamās prasības.

Drošības norādes

TASKI iekārtu koncepcija un uzbūve atbilst attiecīgo EK direktīvu par darba drošību un veselības aizsardzību pamatprasībām, un tādēļ tās ir marķētas ar CE zīmi.



Brīdinājums!

Iekārtu drīkst izmantot tikai personas, kuras ir pienācīgi instruētas par tās izmantošanu vai pierādījušas savas spējas tās ekspluatācijā un ir saņēmušas nepārprotamu uzdevumu izmantot šo iekārtu.



Brīdinājums!

Iekārtu nedrīkst lietot personas ar nepilnīgām fiziskajām, uztveres vai garīgajām spējām vai personas bez pietiekamas pieredzes un zināšanām, tostarp bērni.

Neatstājiet bērnus bez uzraudzības, lai nodrošinātu, ka viņi nespēlējas ar iekārtu.



Brīdinājums!

Iekārtu aizliegts izmantot telpās, kur tiek uzglabātas vai izmantotas sprādzienbīstamas vai viegli uzliesmojošas vielas (piemēram, benzīns, šķīdinātāji, šķidrās kurināmais, putekļi utt.).

Iekārtas elektriskās vai mehāniskās daļas var izraisīt šo vielu aizdegšanos.



Brīdinājums!

Iekārtu aizliegts izmantot indīgu, veselībai bīstamu, kodīgu vai kairinošu vielu (piemēram, bīstamu putekļu utt.) uzsūkšanai. Filtrēšanas sistēma šāda veida vielas neaiztur pietiekami efektīvi.

Nav iespējams izslēgt iespēju, ka tiek nodarīts kaitējums lietotāja un trešo personu veselībai.

**Brīdinājums!**

Darba laikā ņemiet vērā darba zonas īpatnības, kā arī iespējamo trešo personu un bērnu atrašanos tajā. Īpaši svarīgi samazināt kustības ātrumu nepārredzamu vietu, piemēram, durvju vai pagriezienu zonā.

**Brīdinājums!**

Ar šo iekārtu aizliegts transportēt citas personas un priekšmetus.

**Brīdinājums!**

Ja ir radies iekārtas darbības traucējums, defekts, vai ir notikusi sadursme vai kritiens, iekārta pirms atkārtotas iedarbināšanas obligāti ir jāpārbauda kvalificētam tehnikim. Tas jāveic arī tad, ja iekārta bijusi atstāta ārā, iegremdēta ūdenī vai pakļauta mitruma iedarbībai.

**Brīdinājums!**

Ja tiek bojātas drošības nodrošināšanai nepieciešamās detaļas, piemēram, instrumentu pārsegs, barošanas kabelis vai pārsegi, kas nodrošina piekļuvi strāvu vadošajām detaļām, iekārtas lietošana nekavējoties ir jāpārtrauc!

**Brīdinājums!**

Iekārtu aizliegts novietot vai uzglabāt uz slīpas virsmas.

**Brīdinājums!**

Veicot jebkurus darbus saistībā ar iekārtu, tā ir jāizslēdz.

**Brīdinājums!**

Iekārtu nedrīkst izmantot, ja pamatnes slīpums >2%.

Strādājot uz slīpas virsmas, strauja virziena maiņa var ietekmēt iekārtas stabilitāti un tādēļ ir aizliegta. Negadījuma risks.

**Brīdinājums!**

Regulāri pārbaudiet, vai barošanas kabelis nav bojāts vai novecojis, un neizmantojiet iekārtu, ja tā nav nevainojamā tehniskā stāvoklī, bet uzdodiet pilnvarotiem speciālistiem veikt iekārtas remontu.

**Uzmanību!**

Iekārta ir jāaizsargā pret neatļautu lietošanu. Pirms atstājat iekārtu, novietojiet to slēgtā telpā.

**Uzmanību!**

Mašīnu drīkst izmantot un uzglabāt sausā, neputeļainā vietā, kur gaisa temperatūra ir robežās no +10 līdz +35 grādiem.

**Uzmanību!**

Mašīnas mehānisko un elektrisko mehānismu remontdarbus drīkst veikt tikai kvalificēts speciālists, kurš ir iepazinies ar visiem šeit minētajiem būtiskajiem drošības norādījumiem.

**Uzmanību!**

Atļauts izmantot tikai tādus instrumentus (sukas, sūkļus vai tml.), kuri kā mašīnas piederumi ir minēti šajā lietošanas instrukcijā vai kurus iesaka izmantot TASKI konsultanti. Citu darbarīku izmantošana var ietekmēt mašīnas drošību un darbību.

**Uzmanību!**

Jāievēro nacionālie personu aizsardzības un negadījumu novēršanas tiesību akti, kā arī ražotāja norādes par tīrīšanas līdzekļu izmantošanu.

**Uzmanību!**

Aizliegts ar mitrām rokām atvienot vai pievienot tīkla kontaktdakšu.

**Uzmanību!**

Pārbaudiet, vai uz identifikācijas datu plāksnītes norādītais nominālais spriegums atbilst lietojamajam spriegumam!

**Uzmanību!**

Rīkojieties piesardzīgi, lai nesabojātu barošanas kabeli, to saspiežot, saraujot vai sabojājot ar karstumu, eļļu, un saskaroties ar asām malām!

**Uzmanību!**

Ja no mašīnas izplūst putas vai šķidrums, nekavējoties izslēdziet sūcēju.

**Uzmanību!**

TASKI mašīnas un iekārtas ir izstrādātas tā, lai saskaņā ar pašreizējām zinātniskajām nostādnēm to radītā trokšņa un vibrāciju dēļ netiktu apdraudēta veselība. Skatīt tehnisko informāciju 120. lapā.

Tīrīšanas līdzekļi



Norāde!

TASKI iekārtas ir konstruētas tā, lai, izmantojot TASKI tīrīšanas līdzekļus, tiktu sasniegti vislabākie tīrīšanas rezultāti. Citu ražotāju tīrīšanas līdzekļi var radīt darbības traucējumus vai iekārtas un darba vides bojājumus.

Tādēļ iesakām izmantot tikai TASKI tīrīšanas līdzekļus.

Uz traucējumiem, kas radušies neatbilstošu tīrīšanas līdzekļu izmantošanas dēļ, neattiecas garantijas saistības.

Lai saņemtu precīzāku informāciju, sazinieties ar savu TASKI servisa nodrošinātāju.

Papildu dokumentācija

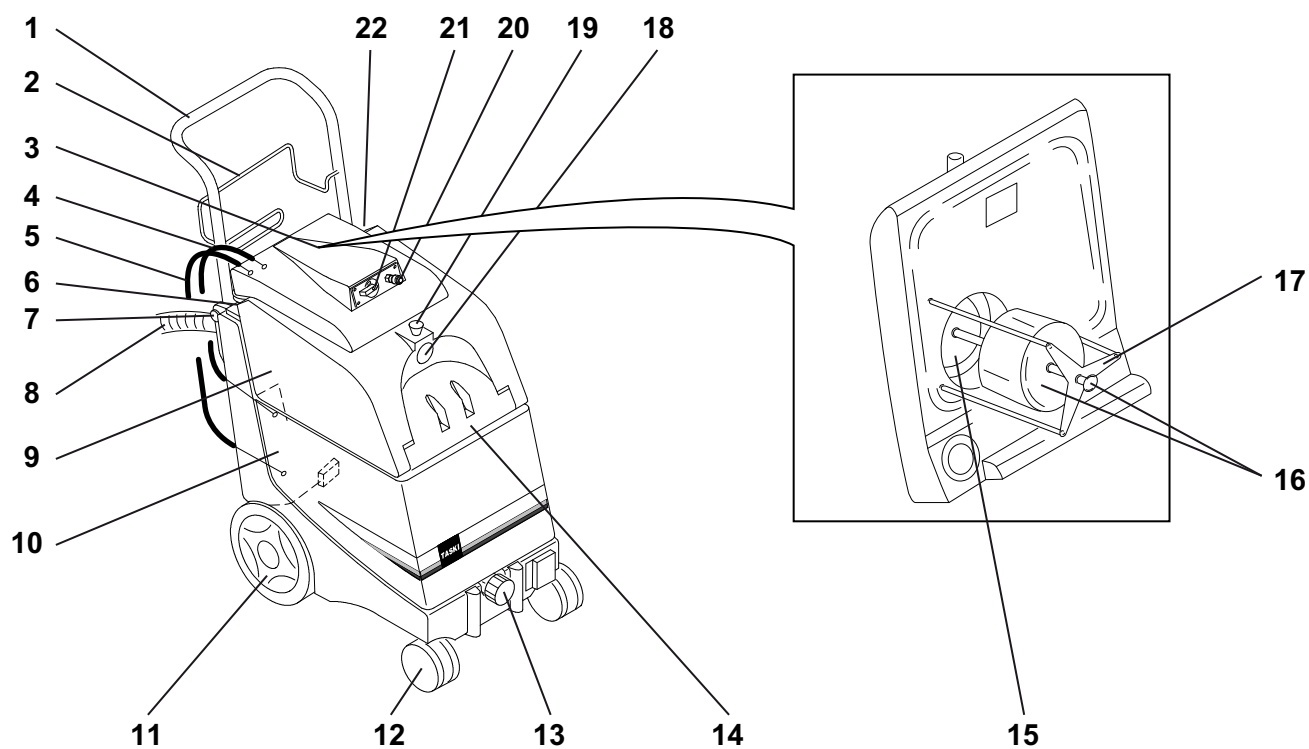


Norāde!

Iekārtas elektriskā shēma ir atrodama rezerves daļu sarakstā.

Ja ir nepieciešama papildu informācija, sazinieties ar klientu apkalpošanas dienestu.

Uzbūves pārskats



- 309 Atlokāms stumšanas rokturis
- 310 Skava barošanas kabeļa uztišanai
- 311 Vāks (noņemams)
- 312 Liekā ūdens novirzīšanas caurule
- 313 Sūkņa izvade
- 314 Vakuuma slēdzis
- 315 Stumšanas roktura atbloķēšanas poga
- 316 Netīrā ūdens novadīšanas šļūtene
- 317 Netīrā ūdens tvertne
- 318 Tīrā ūdens tvertne
- 319 Ritenis
- 320 Pagrieziena ritenis
- 321 Iebīdāms filtrs ar noslēgvāku tīrajam ūdenim.
- 322 Tīrā ūdens tvertnes vāks
- 323 Netīrumu siets
- 324 Pludiņš un slēgpoga
- 325 Pludiņa aizsargs
- 326 Sūcējšļūtenes pieslēgums
- 327 Sūcējšļūtenes bloķēšanas poga
- 328 Ūdens smidzināšanas šļūtenes pieslēgums
- 329 Ūdens daudzuma regulēšanas grozāmā poga
- 330 Sūkņa slēdzis

Pirms palaides

Paklāja sagatavošana



Norāde!

Pirms uzsākat darbu ar paklāju tīrīšanas iekārtu, izsūciet paklāju.

Ja paklājam ir redzami traipi, iztīriet tos ar TASKI traipu tīrīšanas līdzekli. Diversey servisa partneruzņēmumi var sniegt palīdzību šādā gadījumā.

- Ar izsmidzināšanas ierīci un izsmidzināšanas caurulīti pa visu virsmu izsmidziniet šķīdumu, kura koncentrācija ir 10%; ļaujiet šķīdumam iedarboties 10-15 minūtes.

Tvertnes piepildīšana



Norāde!

Izmantojiet tikai ražotāja ieteiktos ķīmiskos produktus.

Pareizas izmantojamo līdzekļu devas ir norādītas uz to iepakojuma un TASKI izstrādājumu informācijas lapā.



Uzmanību!

Neatbilstošu produktu (piemēram, ar hloru saturošām sastāvdaļām) izmantošana var izraisīt iekārtas bojājumus vai iznīcināšanu.

Ūdens temperatūra nedrīkst būt augstāka par 40 °C/104 °F.



- Nostipriniet stumšanas rokturi, līdz tas nofiksējas uz stiprinājuma skrūvēm.

- Uzskrūvējiet iztukšošanas cauruli un iestipriniet to caurules skavās.

- Uzlieciet netīrā ūdens tvertnes vāku. Piestipriniet divas tvertnes vāka savienojumu šļūtenes galvenajai ierīcei.

Piestipriniet sūcējšķūteni, ūdens izsmidzināšanas šļūteni un barošanas kabeli.



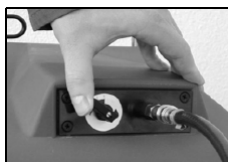
Lietošanas metodes

Iekārta	aquamat 20
Mitrā tīrīšana	Jā
Sausā tīrīšana	Nē
Parketa un lamināta tīrīšana	Nē

Darba uzsākšana



- Nospiediet abus slēdžus.
- Ieslēdziet ūdens daudzuma regulētāja slēdzi maksimālajā pozīcijā.
- Sāciet darbu no tālākā stūra.
- Piespiediet izsmidzināšanas vārsta darbināšanas rokturi. Ūdens tiek izsmidzināts uz paklāja un vienlaikus atkal nosūcts.



- Pavelciet pagarinājuma cauruli virzienā uz sevi. Jo lēnāk vilksiet, jo pamatīgāka būs tīrīšana.

- Ar ūdens daudzuma regulēšanas grozāmo pogu noregulējiet paklājam atbilstošu ūdens daudzumu.

- Atlaidiet izsmidzināšanas vārsta darbināšanas rokturi un turpiniet sūkt apm. 10 cm.

- Paceliet sūcēja sprauslu.

- Sāciet tīrīšanu jaunā joslā. Sūcēja sprauslai daļēji jāpārklāj iepriekšējā josla.

Turpiniet strādāt šādā sistēmā.



Norāde!

Izvairīšanās no ūdens šļakatām

Pirms izsmidzināšanas šļūtenes atvienošanas vienmēr:

- sūkņa slēdzi pārslēdziet pozīcijā AUS (Izslēgts);

- vēlreiz darbiniet rokas vārstu, lai likvidētu spiedienu izsmidzināšanas šļūtenē.



Uzmanību!

Bīdiet iekārtu, turot to aiz roktura.

Mazāku sliekšņu vai padziļinājumu priekšā:

sasveriet iekārtu, piespiežot rokturi, līdz riteņi tikuši garām šķērslim, pēc tam uzreiz nolaidiet iekārtu.

Augstāku šķēršļu priekšā:

sasveriet iekārtu un pārvelciet pāri šķērslim atpakaļgaitā.

Pārvietošana pa kāpnēm



Norāde!

Pārvietošanu pa kāpnēm parasti drīkst veikt tikai divatā.

- Izslēdziet mašīnu.
- Atvienojiet iekārtu no tīkla rozetes.



Uzmanību!

Jebkāda iekārtas celšana ir riskanta!

Neveiksmīgs solis var izraisīt personu traumas un iekārtas bojājumus.



Uzmanību!

Pirms iekārtas celšanas jānoņem visi pievienotie piederumi!



Uzmanību!

Pirms iekārtas celšanas tīrā un netīrā ūdens tvertnēm jābūt pilnībā iztukšotām.

Darbu beigšana



Norāde!

Pēc izsūkšanas nav ieteicams staigāt pa paklājiem, līdz tie pilnībā izžūst. Ja iespējams, mēbeles izvietojiet tikai, kad paklājs ir pilnībā sauss. Ja tas nav iespējams, aizsargājiet mēbeļu kājas ar alumīnija foliju (rūsas un traipu risks).

- Izslēdziet mašīnu.
- Atvienojiet tīkla kontaktdakšu no tīkla rozetes.
- Notīriet barošanas kabeli ar mitru drānu.

Netīrā ūdens tvertnes iztukšošana



Norāde!

Netīrā ūdens vai tīrīšanas šķīduma likvidēšana ir jāveic saskaņā ar valstī spēkā esošajiem noteikumiem.



Norāde!

Iztukšojot tvertni, ievērojiet tīrīšana līdzekļa ražotāja norādījumus par individuālās aizsardzības līdzekļiem.



Norāde!

Nedrīkst no iekārtas izņemt pilnībā piepildītu tvertni.

- Rūpīgi izskalojiet netīrā ūdens tvertni ar tīru, siltu ūdeni.
- Lai iztukšotu tvertni, izņemiet atbilstošo šļūteni no stiprinājuma un iztukšojiet tvertnes saturu grīdas notekā vai spainī.

Mašīnas tīrīšana



Uzmanību!

Mašīnas tīrīšanā neizmantojiet augstspiediena tīrītāju vai ūdens strūklu.

Mašīnā iekļuvušais ūdens var smagi sabojāt tās mehāniskās un elektriskās daļas.

- Noslaukiet mašīnu ar mitru drānu.

Mašīnas uzglabāšana/novietošana stāvvietā (neesot ekspluatācijā)

- Uztiniet barošanas kabeli, to nespriegojot.



Norāde!

Nekad nenovietojiet iekārtu stāvēšanai, ja tā ir mitra. Ļaujiet tai pirms samontēšanas nožūt.

Tādējādi var novērst pelējuma sēnes un nepatīkamu aromātu rašanos.

Serviss, apkope un kopšana

Iekārtas apkopju veikšana ir priekšnoteikums tās nevainojamai darbībai un ilga kalpošanas laika nodrošināšanai.



Uzmanību!

Izmantot drīkst tikai TASKI oriģinālās detaļas, jo pretējā gadījumā netiek pieņemtas nekādas pretenzijas attiecībā uz garantiju un citām saistībām.

Zīmju skaidrojums:

◇ = pēc katras tīrīšanas reizes; ◇◇ = katru nedēļu; ◇◇◇ = katru mēnesi; ⊗ = servisa lampiņa

Veicamie darbi	◇	◇◇	◇◇◇	⊗	Lappuse
Iztukšojiet un iztīriet putu maisījuma tvertni	•				
Iztīriet tīrā ūdens tvertnes iebīdāmo filtru ar noslēgšanas vāku	•				
Pārbaudiet un atbrīvojiet no netīrumiem sūkšanas pēdu	•				
Pārbaudiet un, ja nepieciešams, iztīriet pludiņu un netīrumu sietu	•				
Notīriet iekārtu ar mitru drānu	•				

Servisa intervāli

TASKI iekārtas ir kvalitatīvas iekārtas, kuru drošību rūpnīcā ir pārbaudījuši pilnvaroti testētāji. Elektriskās un mehāniskās daļas ilgstošas izmantošanas laikā izdilst un noveco.

- Lai nodrošinātu darba drošību un darba gatavību, iekārtai ir jāveic servisa procedūras pēc 500 darba stundām vai vismaz reizi gadā.

Norāde!



Ja prasības ir īpaši augstas un/vai netiek nodrošināta pietiekama apkope, ir nepieciešami īsāki intervāli.

Servisa centrs

Ja sazināties ar mums darbības traucējumu vai pasūtījuma dēļ, norādiet arī iekārtas modeli un numuru.

Šie dati ir izvietoti uz iekārtas identifikācijas datu plāksnītes. Šīs lietošanas instrukcijas pēdējā lappusē ir minēta tuvākā TASKI servisa centra partneruzņēmuma adrese.

Traucējumi

Traucējums	Iespējamais cēlonis	Traucējuma novēršana	Lappuse
Iekārta nedarbojas, un to nevar ieslēgt	Iekārta ir izslēgta	• Ieslēdziet galveno slēdzi	117
	Tīkla kontaktdakša nav pievienota	• Savienojiet kontaktdakšu ar tīkla rozeti	
	Bojāts barošanas kabelis	• Nomainiet barošanas kabeli	
	Motors nedarbojas	• Sazinieties ar servisa partneruzņēmumu	
Nosūkšana nenotiek vai ir nepietiekama	Izslēgts galvenais slēdzis	• Ieslēdziet galveno slēdzi	117
	Motora bojājums	• Sazinieties ar servisa partneruzņēmumu	
	Netīrumi sūkšanas pēdā	• Notīriet netīrumus	
	Nepareizi uzlikts vāks	• Uzlieciet vāku pareizajā pozīcijā	
	Bojāta blīve vai nav blīves	• Ja nepieciešams, nomainiet blīvi	
	Pārrauta sūcējšļūtene vai vaļīga slēdzējuzmava	• Nomainiet sūcējšļūteni vai nostipriniet slēdzējuzmavu	
	Netīrā ūdens tvertne pilna/nostrādājis pludiņš	• Izslēdziet sūcēja motoru, iztukšojiet un iztīriet tvertni	
	Aizsērējusi izplūdes atvere/filtrs	• Iztukšojiet tvertni, pēc tam iztīriet izplūdes atveri/filtru	117
Par maz ūdens vai nav ūdens	Izslēgts sūknis	• Ieslēdziet sūkni	
	Aizsērējušas izsmidzināšanas sprauslas	• Izņemiet un iztīriet izsmidzināšanas sprauslas	
	Izņemtas izsmidzināšanas sprauslas	• Ievietojiet vai nomainiet izsmidzināšanas sprauslas	
	Aizsērējis tīrā ūdens filtrs	• Iztukšojiet tīrā ūdens tvertni un iztīriet filtru	119

Tehniskā informācija

Iekārta	aquamat 20		
Darba platums	24	24	cm
Nominālais spriegums	230-240V~	100-120V~	Mainstrāva
Frekvence	50	60	Hz
Nominālā jauda	900	900	W
Izmēri (garums x platums x augstums)	80x38x72	80x38x72	cm
Barošanas kabeļa garums	15	15	m
Maksimālais iekārtas svārs darba gatavībā	25	25	kg
Tvertnes tilpums +/- 5%	22.	22	l

Konstatētās vērtības atbilstoši IEC 60335-2-68		
Darbības trokšņa līmenis, LpA	70	dB(A)
Neprecizitāte, KpA	2,5	dB(A)
Kopējā vibrācijas vērtība	< 2,5	m/s ²
Neprecizitāte, K	0,25	m/s ²
Aizsardzība pret ūdens šļakstiem	IPX4	
Aizsardzības klase	II	

Piederumi

Nr.	Artikula numurs
8505160	Piederumu komplekts, ietilpst izsmidzināšanas/nosūkšanas šļūtene, caurules līkums ar rokas vārstu, pagarinājuma caurule, nekustīgā sprausla 25 cm
8505150	Manuāla izsmidzināšanas/nosūkšanas sprausla
8505170	6 m šļūtene
8503920	Izsmidzināšanas caurulīte
7500780	Izsmidzināšanas ierīce 7.5 l (pārnēsājama)
8503280	Sūcējšļūtene
8500380	Sūkšanas stienis
8502390	Plastmasas sprausla ar nekustīgām lamelēm

Transportēšana



Norāde!

Iekārta jātransportē stāvus.



Norāde!

Iekārta transportlīdzeklī jānodrošina un jānostiprina ar siksnām.

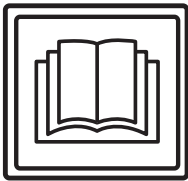
Utilizācija



Norāde!

Pēc ekspluatācijas beigām iekārta un tās piederumi ir jāutilizē atbilstoši nacionālo noteikumu prasībām. Diversey servisa partneruzņēmumi pēc vienošanās var sniegt palīdzību šajos jautājumos.

Vertaling van de originele instructies voor gebruik



VOORZICHTIG!

Lees vóór de eerste inbedrijfstelling de handleiding en veiligheidsvoorschriften.

Bewaars deze handleiding zorgvuldig en houd deze bij de hand voor latere referentie.

Verklaring van de symbolen



Gevaar:

Geeft belangrijke informatie, waarvan de niet-naleving personen in gevaar kan brengen en/of tot omvangrijke materiële schade kan leiden!



Let op:

Geeft belangrijke informatie waarvan de niet-naleving kan leiden tot storingen en materiële schade!



NB:

Geeft belangrijke informatie met betrekking tot het economisch gebruik; niet-naleving kan leiden tot storingen!

• Geeft stappen aan die achtereenvolgens moeten worden uitgevoerd.

Inhoudsopgave

Veiligheidsvoorschriften	122
Reinigingsproducten	124
Meer uitgebreide documenten	124
Constructie	125
Voor de inbedrijfstelling	126
Start van de werkzaamheden	126
Einde van het werk	127
Service, onderhoud en verzorging	127
Storingen	128
Technische gegevens	128
Accessoires	129
Vervoer	129
Ontmanteling	129

Beoogd gebruik

De machines zijn geschikt voor commercieel gebruik (bijvoorbeeld in hotels, scholen, ziekenhuizen, fabrieken, winkelcentra, sporthallen, kantoren enz.).

Bij strikte naleving van deze handleiding gelden voor de afzonderlijke types de gebruikstechnieken die op bladzijde 126 zijn vermeld.

Deze machines zijn uitsluitend ontworpen voor gebruik binnenshuis.



Let op:

Deze machine mag niet worden gebruikt voor de dieptereiniging van harde vloeren.



Gevaar:

Niet door Diversey geautoriseerde wijzigingen aan de machine leiden tot het vervallen van het veiligheidslabel en de CE-conformiteit. Elk gebruik dat in strijd is met het beoogde gebruik van de machine kan leiden tot schade aan de mens, de machine en de werkomgeving. In dergelijke gevallen vervalt in de regel elke aanspraak op garantie.

Veiligheidsvoorschriften

TASKI machines voldoen door hun ontwerp en bouw aan de relevante, fundamentele veiligheids- en gezondheidseisen van de EG-richtlijnen en zijn daarom voorzien van het CE-label.



Gevaar:

De machine mag alleen worden gebruikt door personen die goed getraind zijn in het gebruik of hun vermogen om ermee te werken hebben aangetoond en die uitdrukkelijk de opdracht kregen om de machine te gebruiken.



Gevaar:

De machine mag niet worden gebruikt door personen — met inbegrip van kinderen — met verminderde fysieke, sensorische of mentale vaardigheden of een gebrek aan ervaring en kennis.

Kinderen moeten onder toezicht staan om ervoor te zorgen dat ze niet met de machine spelen.



Gevaar:

De machine mag niet worden gebruikt in ruimten waar explosieve en brandbare stoffen (bijvoorbeeld benzine, oplosmiddelen, verwarmingsolie, stof enz.) opgeslagen of gebruikt worden.

De elektrische of mechanische componenten kunnen aanleiding geven tot ontsteking van deze stoffen.

**Gevaar:**

De machine mag niet gebruikt worden voor de absorptie van toxische, schadelijke, corrosieve en irriterende stoffen (bijvoorbeeld gevaarlijke stoffen enz.). Het filtersysteem houdt materialen van deze soort niet voldoende tegen.

Een mogelijke aantasting van de gezondheid van de gebruiker en derden kan niet worden uitgesloten.

**Gevaar:**

Wees bij gebruik waakzaam voor de lokale omstandigheden, zoals aanwezigheid van derden en kinderen! In het bijzonder moet op onoverzichtelijke plaatsen, zoals bijvoorbeeld voor deuren of bochten, de snelheid worden verlaagd.

**Gevaar:**

Met behulp van deze machine mogen geen andere personen en objecten worden vervoerd.

**Gevaar:**

In geval van een storing of defect en na een aanrijding of een val moet de machine gecontroleerd worden door een erkend specialist voordat deze opnieuw in gebruik wordt genomen. Hetzelfde geldt indien de machine in de openlucht werd gelaten, werd ondergedompeld in water of werd blootgesteld aan vocht.

**Gevaar:**

In geval van schade aan veiligheidsgerelateerde onderdelen, zoals afdekking van de borstel, het netsnoer of afdekkingen die toegang tot stroomvoerende onderdelen mogelijk maken, moet de machine onmiddellijk worden uitgeschakeld!

**Gevaar:**

De machine mag niet op hellingen gezet, geparkeerd of opgeborgen worden.

**Gevaar:**

Bij het uitvoeren van werkzaamheden aan de machine moet de machine worden uitgeschakeld.

**Gevaar:**

De machine mag niet op hellingen >2% worden gebruikt. Scherp sturen op hellingen kan de stabiliteit van de machine negatief beïnvloeden en is daarom verboden. Er bestaat gevaar voor ongevallen.

**Gevaar:**

Controleer regelmatig het netsnoer voor mogelijke defecten of veroudering en de motor niet in gebruik nemen als het niet in perfecte staat, maar laat ze repareren door een erkend elektricien!

**Let op:**

De machine moet beschermd worden tegen gebruik door onbevoegden. Zet de machine in een afgesloten ruimte alvorens deze achter te laten.

**Let op:**

De machine mag alleen in een droge, stofarme omgeving tussen +10 en +35 graden gebruikt en opgeslagen worden.

**Let op:**

Reparaties aan mechanische of elektrische onderdelen van de machine mogen alleen uitgevoerd worden door geautoriseerde personen die vertrouwd zijn met alle relevante veiligheidsvoorschriften.

**Let op:**

Er mogen alleen borsteleenheden (borstels, pads of vergelijkbaar) gebruikt worden die in deze handleiding onder de accessoires worden gedefinieerd of die door de TASKI-consulent zijn aangeraden. Andere borstels kunnen de veiligheid en de functies van de machine beïnvloeden.

**Let op:**

Nationale regels voor bescherming van personen en preventie van ongevallen en de instructies van de fabrikant inzake het gebruik van reinigingsmiddelen moeten strikt worden nageleefd.

**Let op:**

Het is verboden de netstekker er met natte handen in te steken of uit te trekken!

**Let op:**

Controleer of de op het typeplaatje aangegeven nominale spanning overeenkomt met de bij u aanwezige netspanning!

**Let op:**

Let erop dat u het netsnoer niet beknelt, uitrekt of beschadigt door hitte, olie of scherpe randen!

**Let op:**

Schakel de zuigenheid onmiddellijk uit indien er schuim of vloeistof uit de machine komt!

**Let op:**

TASKI machines zijn dermate ontworpen dat volgens de huidige stand van de wetenschap een gezondheidsrisico door geluid of trillingen kan worden uitgesloten. Zie de technische informatie op pagina 128.

Reinigingsproducten**NB:**

TASKI machines zijn zo ontworpen dat ze met TASKI reinigingsproducten het beste resultaat geven.

Andere reinigingsmiddelen kunnen leiden tot storingen of schade aan de machine of de werkomgeving.

Daarom adviseren wij uitsluitend TASKI reinigingsmiddelen te gebruiken.

Storingen die ontstaan door verkeerde reinigingsmiddelen vallen niet onder de garantie.

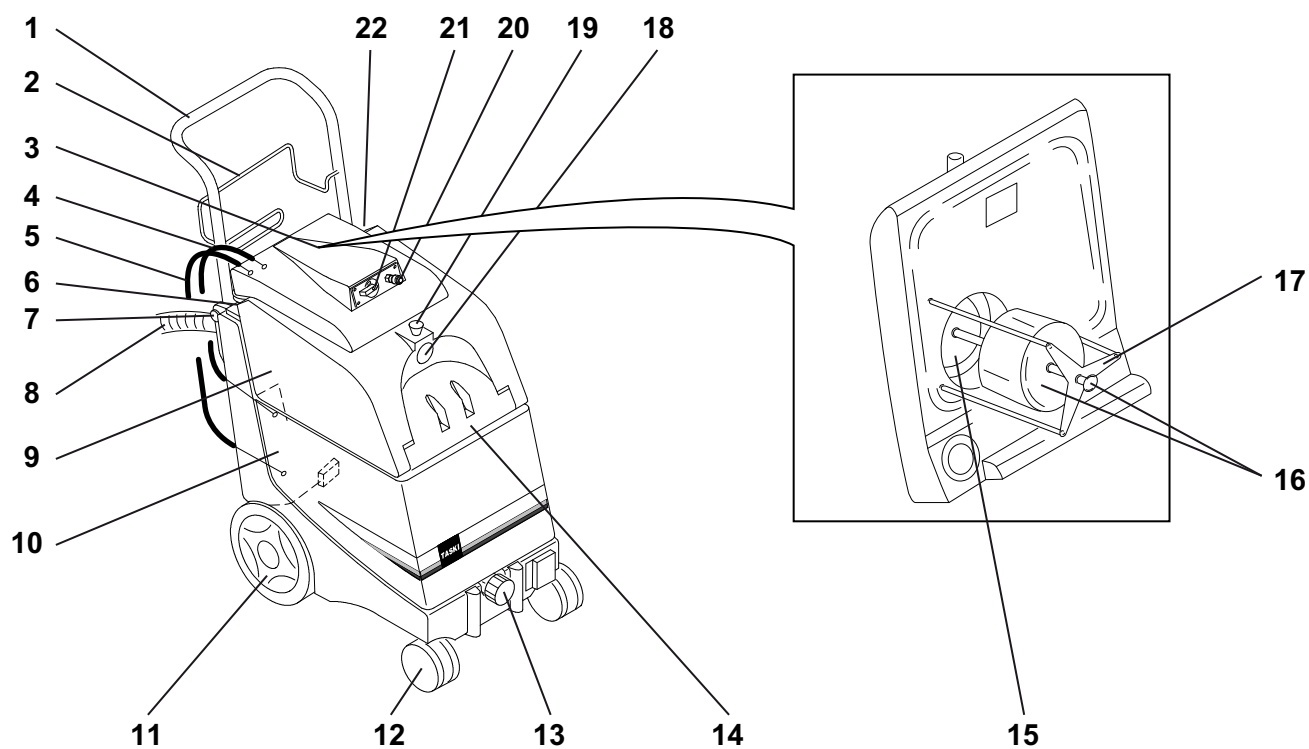
Neem voor meer informatie contact op met uw TASKI-servicepartner.

Meer uitgebreide documenten**NB:**

Het schakelschema voor deze machine vindt u in de lijst met reserveonderdelen.

Neem voor meer informatie contact op met de klantenservice.

Constructie



- 331 Uitklapbare stootbeugel
- 332 Beugel voor het opwickelen van de netkabel
- 333 Deksel (afneembaar)
- 334 Terugvoerslang overschot aan water
- 335 Uitvoerleiding pomp
- 336 Wipchakelaar vacuüm
- 337 Regelknop voor stootbeugel
- 338 Uitlaatslang vuil water
- 339 Vuilwatertank
- 340 Schoonwatertank
- 341 Loopwiel
- 342 Stuurrol
- 343 Inschuiffilter met sluitdeksel voor vers water
- 344 Deksel voor tank met vers water
- 345 Grofvuilfilter
- 346 Vlotterbehuizing en afsluitknop
- 347 Vlotterinzetstuk
- 348 Aansluiting zuigslang
- 349 Vergrendelknop voor zuigslang
- 350 Aansluiting sproeiwaterslang
- 351 Draaiknop voor regelen hoeveelheid water
- 352 Wipchakelaar pomp

Voor de inbedrijfstelling

Tapijt voorbereiden



NB:

Stofzuig het tapijt voordat u met de tapijt-reinigingsmachine aan de slag gaat.

Behandel zichtbare vlekken op het tapijt met een TASKI-vlekkenverwijderaar. Uw Diversey servicepartner kan u daarbij helpen.

- Sproei de oplossing (10%) met behulp van het sproeiapparaat en de sproeilans volledig op het tapijt en laat 10-15 minuten inwerken.

Tank vullen



NB:

Gebruik de door de fabrikant aanbevolen chemische producten.

De juiste dosering wordt aanbevolen op de verpakking van de producten en op het 'TASKI Product information sheet'.



Let op:

Door gebruik van ongeschikte producten (bijvoorbeeld producten met chloorhoudende bestanddelen) kan de machine beschadigd of vernield worden.

Maximale temperatuur van het water 40 °C/104 °F.



- Stootbeugel opklappen tot deze bij de vasthoudbouten goed invalt.
- Leegmaakknop op schroeven en in de slanghouder klemmen.
- Deksel tank vuil water aanbrengen.



- De twee aansluitslangen van de tankdeksel op het basisapparaat aansluiten. Zuigslang, sproeiwaterslang en ook netaansluitingsleiding aansluiten

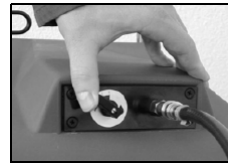
Gebruikstechniek

Machine	aquamat 20
Nat reinigen	ja
Droog reinigen	nee
Parket en laminaat reinigen	nee

Start van de werkzaamheden



- Druk op beide knoppen.
- De regeling van de hoeveelheid water op maximaal instellen.
- Begin in de verste hoek.
- Druk op de activeringsgreep sproei-ventiel. Het water wordt op het tapijt gesproeid en meteen weer opgezogen.
- Trek de verlengbuis naar u toe. Hoe langzamer u trekt, hoe grondiger het tapijt gereinigd wordt.
- Met de draaiknop voor het regelen van de hoeveelheid water de benodigde hoeveelheid water instellen op het vloerkleed.
- Laat de activeringshendel voor het sproei-ventiel los en zuig ca. 10 cm verder.
- Til de zuigmond op.
- Begin aan een nieuwe baan. De zuigmond dient de voorgaande baan hierbij voor een deel te overlappen.
In dit systeem verder werken



NB:

Om waterspatters te vermijden: voor het loskoppelen van de sproeislang altijd:

- de pompknop op UIT zetten
- het handventiel nogmaals gebruiken om de druk in de sproeislang af te bouwen



Let op:

Machine op de handgreep schuiven
Bij kleinere drempels of vooruit springende gedeeltes:

de machine door drukken op de handgreep omkantelen tot de loopwielen de hindernis overwonnen hebben, pas daarna de machine opnieuw laten zakken.

Bij hogere vooruit springende gedeeltes: de machine omkantelen en terug op de trap trekken

Transport over trappen



NB:

Transporteren over trappen mag in het algemeen alleen met twee personen uitgevoerd worden.

- Schakel de machine uit.
- Trek de stekker uit het stopcontact.



Let op:

leder opheffen van de machine gaat met risico gepaard!

Er kan persoonlijk letsel en schade aan de machine optreden door het missen van een trede.



Let op:

Het aangebrachte accessoire dient voor het optillen verwijderd te worden!

**Let op:**

De schoon- en vuilwatertank dienen voor het optillen volledig te worden geleegd.

Einde van het werk**NB:**

Het tapijt dient na het borstelen niet te worden betreden totdat het volledig droog is. Zet het meubilair waar mogelijk pas weer terug als het tapijt weer helemaal droog is. Mocht dit niet mogelijk zijn, dan kunt u de poten van uw meubels beschermen met aluminiumfolie (risico op roest- en beitsvlekken).

- Schakel de machine uit.
- Trek de stekker uit het stopcontact.
- Maak het netsnoer schoon met een vochtige doek.

Vuilwatertank legen**NB:**

Het verwijderen van het vuile water of de reinigungsoplossing moet gebeuren in overeenstemming met de nationale voorschriften.

**NB:**

Let bij het legen van de tank op de beschermingsvoorschriften van de producent van het reinigungsmiddel.

**NB:**

Verwijder de tank nooit van de machine als hij helemaal vol is.

- De tank met het vuile water zorgvuldig met schoon warm water schoonmaken.
- Om leeg te maken de relevante slang uit de houder trekken en in afloop op de grond of in de emmer legen.

Reinigen van de machine**Let op:**

Reinig de machine nooit met een hogedrukreiniger of waterstraal.

Het water dat in de machine doordringt kan ernstige schade aan de mechanische of elektrische onderdelen veroorzaken.

- Veeg de machine af met een vochtige doek.

Opslag/parkeren van de machine (niet in werking)

- Wikkel het netsnoer losjes op.

**NB:**

Berg de machine nooit in natte toestand op. Laat hem voor montage eerst opdrogen.

Hierdoor wordt de vorming van schimmels en onaangename geuren voorkomen.

Service, onderhoud en verzorging

Onderhoud van de machine is essentieel voor de goede werking en een lange levensduur.

**Let op:**

Gebruik alleen TASKI originele onderdelen, anders vervallen alle garantie- en aansprakelijkheidsrechten!

Verklaring van de symbolen:

◇ = Na elk gebruik, ◇◇ = elke week, ◇◇◇ = elke maand, ⊗ = lampje servicebeurt

Activiteit	◇	◇◇	◇◇◇	⊗	Pagina
De schuimverwijdering van de tank legen en schoonmaken	•				
Inschuifilter met sluitdeksel voor vers water reinigen	•				
Zuigvoet controleren en van verontreiniging vrijmaken	•				
Vlotter en zeef voor vuil op functie controleren en als dat nodig is reinigen	•				
Machine reinigen met een vochtige doek	•				

Service-intervallen

TASKI machines zijn machines van hoge kwaliteit die in de fabriek en door bevoegde testers op veiligheid zijn getest. Elektrische en mechanische onderdelen zijn na langdurig gebruik onderhevig aan slijtage en veroudering.

- Om de operationele veiligheid en werkzaamheid te waarborgen moet bij het oplichten van de onderhoudsindicator (fabrieksinstelling 500 bedrijfsuren) of ten minste eenmaal per jaar een servicebeurt worden uitgevoerd.

NB:

In geval van zware belasting en/of onvoldoende onderhoud zijn kortere intervallen vereist.

Servicecentrum

Als u contact met ons opneemt naar aanleiding van een storing of een bestelling, vermeld dan altijd de typeaanduiding en het serienummer.

Deze informatie vindt u op het typeplaatje van de machine. Op de laatste pagina van deze handleiding vindt u ook het adres van de dichtstbijzijnde TASKI-servicepartner.

Storingen

Storing	Mogelijke oorzaak	Oplossing	Pagina
Niet functionerende machine kan niet ingeschakeld worden	Machine is uitgeschakeld	• Hoofdschakelaar inschakelen	125
	Stekker zit niet in het stopcontact	• Steek de netstekker in het stopcontact	
	Netsnoer defect	• Netsnoer vervangen	
	Motor draait niet	• Neem contact op met uw servicepartner	
Geen of slechte afzuiging	Hoofdschakelaar uit	• Hoofdschakelaar inschakelen	125
	Motor defect	• Neem contact op met uw servicepartner	
	Vuil in de zuigvoet	• Verwijder vuil	
	Deksel niet correct geplaatst	• Deksel positioneren	
	Afsluiting defect of niet aanwezig	• Vervang indien nodig de afsluiting	
	Zuigslang gescheurd, of afdichtmof zit los	• Vervang zuigslang, of bevestig afdichtmof	
	Vuilwatertank vol / vlotter is geactiveerd	• Schakel de zuigmotor uit, leeg en reinig de tank	
	Uitlaatopening/filter verstopt	• Leeg de tank, reinig daarna de uitlaatopening / het filter	125
Weinig of geen water	Pomp ingeschakeld	• Schakel pomp in	
	Sproeimondstukken verstopt	• Demonteer en reinig de sproeimondstukken	
	Sproeimondstukken gedemonteerd	• Monteer of vervang de sproeimondstukken	
	Schoonwaterfilter verstopt	• Leeg de schoonwatertank en reinig het filter	127

Technische gegevens

Machine	aquamat 20		
Werkbreedte	24	24	cm
Nominale spanning	230-240 V~	100-120V~	AC
Frequentie	50	60	Hz
Nominaal vermogen	900	900	W
Afmetingen (L x B x H)	80x38x72	80x38x72	cm
Lengte netsnoer	15	15	m
Gewicht van de machine, bedrijfsklaar, maximaal	25	25	kg
Tankinhoud +/- 5%	22	22	l

Bepaalde waarden conform IEC 60335-2-68		
Geluidsdrukniveau LpA	70	dB(A)
Onzekerheid KpA	2.5	dB(A)
Totale trillingswaarde	<2.5	m/s ²
Onzekerheid K	0,25	m/s ²
Spatwaterbescherming	IPX4	
Beschermingsklasse	II	

Accessoires

Nr.	Artikel
8505160	Accessoireset, bestaande uit slang Sprühex, gebogen tussenpijp met handventiel, verlengbuis, vast mondstuk 25 cm
8505150	Handstuk Sprühex
8505170	6m slang
8503920	Sproeilans
7500780	Sproeiapparaat 7,5 l (draagbaar)
8503280	Zuigslang
8500380	Zuigstang
8502390	Kunststof mondstuk met vaste lamellen

Vervoer



NB:

Vervoer de machine rechtopstaand.



NB:

Zorg ervoor dat de machine stevig wordt vastgezet in het transportvoertuig en gezekerd is.

Ontmanteling



NB:

De machine en toebehoren moeten aan het einde van hun levensduur ontmanteld en verwijderd worden in overeenstemming met de plaatselijke voorschriften. Uw Diversy servicepartner kan u daar na afspraak bij helpen.

Opprinnelig bruksanvisning



FORSIKTIG!

Før første gangs bruk må bruksanvisningen og sikkerhetsinstruksen leses nøye.

Oppbevar bruksanvisningen trygt og lett tilgjengelig slik at du når som helst kan slå opp i den.

Tegnforklaring



Fare:

Angir viktig informasjon hvor manglende overholdelse kan føre til risiko for personer og/eller omfattende materielle skader!



Advarsel:

Angir viktig informasjon hvor manglende overholdelse kan føre til driftsfeil og materielle skader!



Merk:

Angir viktig informasjon om økonomisk riktig bruk, hvor manglende overholdelse kan føre til driftsfeil!

• Markerer operasjoner som må utføres i rekkefølge.

Innholdsfortegnelse

Sikkerhetsinstrukser	130
Rengjøringsprodukter	132
Utvidet dokumentasjon	132
Oppbygning - oversikt	133
Før bruk	134
Starte arbeidet	134
Avslutte arbeidet	134
Service, vedlikehold og pleie	135
Feil	136
Tekniske data	136
Tilbehør	137
Transport	137
Avhending	137

Maskinens bruksområde

Maskinen er beregnet til kommersiell bruk (for eksempel på hoteller, skoler, sykehus, fabrikker, kjøpesentre, idrettshaller, kontorer o.a).

Den strengeste oppfølging av denne bruksanvisningen gjelder for hver enkelt type bruksmåte som er angitt på denne siden 134.

Disse maskinene er kun designet for bruk innendørs.



Advarsel:

Denne maskinen kan ikke brukes for dyp rensing av harde gulvbelegg.



Fare:

Endringer på maskinen som ikke er godkjent av Diversey, fører til annullering av sikkerhetsmerker og CE-konformitet. Bruk som ikke er i tråd med maskinens bruksområde, kan føre til skader på mennesker, maskiner og arbeidsmiljø. I slike tilfeller bortfaller som regel all garanti og eventuelle garantikrav.

Sikkerhetsinstrukser

På grunn av sitt design og konstruksjon overholder TASKI-maskinene de grunnleggende sikkerhets- og helsekravene i EU-direktiver og er derfor påført CE-merke.



Fare:

Maskinen må kun brukes av personer som er tilstrekkelig opplært i bruken eller har vist evne til å betjene den og som er uttrykkelig autorisert til å bruke den.



Fare:

Maskinen må ikke brukes av personer, inkludert barn, med reduserte fysiske, sensoriske eller mentale evner eller manglende erfaring og kunnskap.

Barn må være under tilsyn for å sikre at de ikke leker med maskinen.



Fare:

Maskinen må ikke brukes i rom hvor eksplosjonsfarlige og brennbare materialer (f.eks. bensin, løsemiddel, fyringsolje, støv osv.) blir lagret eller behandlet.

De elektriske eller mekaniske komponentene kan føre til antennelse av disse stoffene.



Fare:

Maskinen skal ikke brukes til oppsuging av giftige, helsefarlige, etsende eller irriterende stoffer (f.eks. farlig støv osv.). Filtersystemet holder ikke tilbake materialer av denne typen i tilstrekkelig grad.

En mulig svekkelse av helsen til brukeren og tredjepart kan ikke utelukkes.

**Fare:**

Ved arbeidet må det tas hensyn til lokale forhold som tredjeparter og barn! Spesielt må hastigheten reduseres på uoversiktlige steder, f.eks. foran dører eller svinger.

**Fare:**

Det er ikke lov å frakte andre personer og gjenstander på denne maskinen.

**Fare:**

Hvis maskinen ikke fungerer som den skal, det har oppstått en feil eller etter en kollisjon eller et fall, må maskinen kontrolleres av en autorisert fagperson før den settes i drift igjen. Det samme gjelder hvis maskinen blir stående utendørs, nedsenket i vann eller utsettes for fukt.

**Fare:**

I tilfelle skade på de sikkerhetsrelaterte delene, som verktøydeksel, hovedkabel eller deksler som gir tilgang til strømførende deler, må bruken av maskinen umiddelbart avbrytes!

**Fare:**

Maskinen må ikke stilles, parkeres eller oppbevares på skrånende underlag.

**Fare:**

Etter alt arbeid på maskinen, må maskinen slås av.

**Fare:**

Maskinen må ikke brukes på skrånende underlag >2 %.
Maskinens stabilitet kan påvirkes ved at den fort gir etter på skrånende underlag og slik bruk er derfor forbudt. Fare for uhell.

**Fare:**

Sjekk hovedkabelen regelmessig for eventuelle feil eller aldring og sett ikke maskinen i drift hvis den ikke er i perfekt stand. La den bli reparert av en autorisert fagperson!

**Advarsel:**

Maskinen må beskyttes mot uautorisert bruk. Sett maskinen i et lukket rom før du forlater den.

**Advarsel:**

Maskinen må kun brukes og oppbevares i tørt, støvfattig miljø ved temperaturer fra +10 til +35 grader.

**Advarsel:**

Reparasjoner av mekaniske eller elektriske deler på maskinen skal kun utføres av autoriserte fagarbeidere som er kjent med alle relevante sikkerhetsbestemmelser.

**Advarsel:**

Det skal utelukkende brukes verktøy (børster, pader eller lignende) som er definert under Tilbehør i denne bruksanvisningen eller som anbefales av TASKI-rådgiveren. Andre verktøy kan redusere maskinens sikkerhet og funksjonalitet.

**Advarsel:**

Nasjonale forskrifter for personlig beskyttelse og arbeidsmiljø samt produsentens instruksjoner for bruk av rengjøringsmidler må følges nøye.

**Advarsel:**

Det er forbudt å koble støpselet til og fra med våte hender!

**Advarsel:**

Sjekk om den angitte merkespenningen på typeskiltet samsvarer med den gjeldende nettspenningen!

**Advarsel:**

Sørg for at hovedkabelen ikke klemmes eller trekkes i og at den ikke kan skades av oppheting, olje og skarpe kanter!

**Advarsel:**

Slå sugeenheten umiddelbart av hvis det kommer skum eller væske ut av maskinen!

**Advarsel:**

TASKI-maskiner og -enheter er konstruert slik at de iht. gjeldende stand og kunnskap ikke fører til helsefarlig støy eller vibrasjoner.
Se Tekniske data på side 136.

NO

Rengjøringsprodukter



Merk:

TASKI-maskinene er konstruert slik at de oppnår det beste rengjøringsresultatet med TASKI rengjøringsprodukter.

Andre rengjøringsprodukter kan føre til driftsforstyrrelser og skader på maskinen eller arbeidsmiljøet.

Av den grunn anbefaler vi at det kun brukes TASKI rengjøringsprodukter.

Feil som oppstår på grunn av feil rengjøringsprodukt, dekkes ikke av garantien.

Vennligst ta kontakt med din TASKI servicepartner for mer informasjon.

Utvidet dokumentasjon

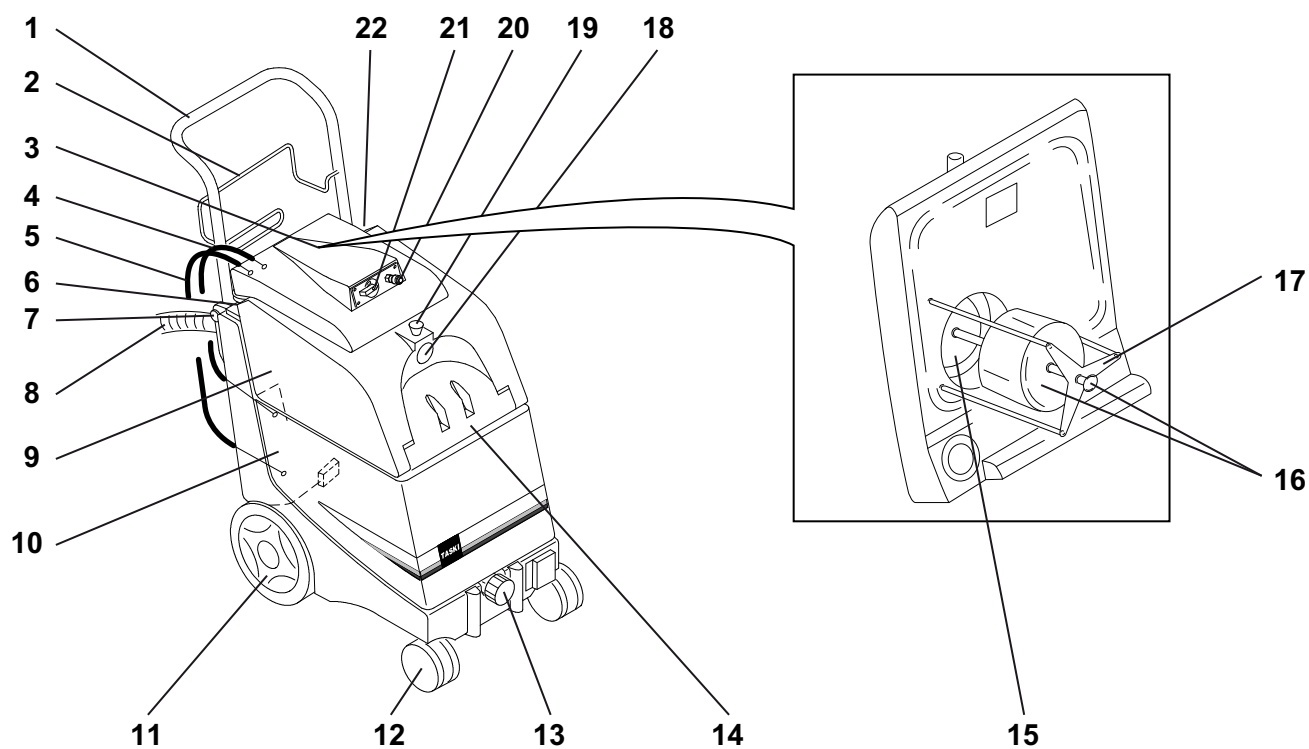


Merk:

Koblingskjemaet for denne maskinen finner du i reservedelslisten.

Kontakt kundeservice for mer informasjon.

Oppbygning - oversikt



- 353 Støttebraketten er sammenleggbar
- 354 Brakett for vikling av hovedkabel
- 355 Deksel (avtakbart)
- 356 Returslange for vannoverskudd
- 357 Utgangsledning for pumpe
- 358 Vippebryter vakuum
- 359 Utløserknapp for støttebrakett
- 360 Avløpsslange for skittent vann
- 361 Skittenvannstank
- 362 Rentvannstank
- 363 Pumpehjul
- 364 Svinghjul med oppheng
- 365 Filter for innskyving med deksel for rent vann
- 366 Deksel for rentvannstank
- 367 Bunnsil
- 368 Flottørhus og lukkeknapp
- 369 Beskyttelse for flottør
- 370 Kopling for sugeslange
- 371 Låseknapp for sugeslange
- 372 Kopling sprøytevannslange
- 373 Dreieknapp for regulering av vannmengde
- 374 Vippebryter pumpe

NO

Før bruk

Forberede teppe



Merk:

Støvsug teppet før du arbeider med teppe-rensmaskinen

Synlige flekker på teppet behandles med TASKI flekkfjerner. Din Diversey service-partner kan være behjelpelig med dette.

- Sprøyt hele flekken med en 10 %-løsning ved hjelp av spraysystemet og spraylansen og la det virke i 10-15 minutter.

Fyll tanken



Merk:

Bruk bare kjemiske produkter som er anbefalt av produsenten.

Riktig dosering vises på emballasjen til produktet og på "TASKI produktinformasjonsark".



Advarsel:

Ved bruk av andre produkter (f.eks. produkter med klorholdige bestanddeler) kan maskinen bli skadet eller ødelagt.

Maksimalt tillatt vanntemperatur er 40 °C/ 104 °F.



- Fold ut støttebraketten til den går i inngrep med låsebolten.
- Skru opp tømme-slangen og klem inn i slangeholderen.
- Skift ut skittenvannstankens tankdeksel.



- Koble de to tankdekslenes koblings-slangene på den grunnleggende enheten.
- Koble til sugeslange, sprøyte-vannslange og strømforsyningslinje.

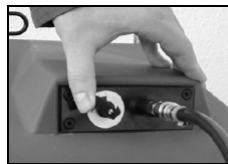
Bruksmåte

Maskin	aquamat 20
Våtrengjøring	ja
Tørr-rengjøring	nei
Parkett- og laminatrengjøring	nei

Starte arbeidet



- Trykk på begge bryterne.
- Still reguleringen av vannmengde på maksimal.
- Begynn i borterste hjørnet.
- Trykk på betjeningshåndtakets sprayventil. Vannet sprøytes på teppet og blir umiddelbart sugd opp.
- Trekk forlengelsesrøret mot deg. Jo langsommere du trekker, desto grundigere blir rengjøringen.
- Still inn den nødvendige vannmengden for teppet med dreieknappen for regulering av vannmengde.
- Slipp utløserhendelen for sprayventilen og sug opp ca. 10 cm. videre.
- Løft opp nalen.
- Begynn på en ny bane. Nalen skal overlape en del av den forrige banen.



Fortsette å arbeide i dette systemet.



Merk:

For å unngå vannsprut:

Før sprayslangen frakobles, alltid:

- Sett pumpebryteren på AV
- Bruk håndventilen på nytt for å avlaste trykket i sprayslangen



Advarsel:

Skyve maskinen med håndtaket.

For mindre terskler eller avsatter:

Maskinen tippes ved å trykke ned håndtaket til kjørehjulene har kommet over hindringen, og maskinen senkes igjen på nytt.

For høyere avsatter:

Tipp opp maskinen og trekk den baklengs over avsatsen.

Transportering i trapp



Merk:

Transportering av maskinen i trapp må vanligvis utføres av to personer.

- Slå av maskinen.
- Koble fra tilkoblingen til stikkkontakten.



Advarsel:

Enhver løfting av maskinen er forbundet med risiko!

Feiltrinns kan føre til person- og maskinskade.



Advarsel:

Det vedlagte tilbehøret må fjernes før den løftes!



Advarsel:

Både rentvanns- og skittenvannstanken må tømmes helt før løfting.

Avslutte arbeidet

**Merk:**

Etter børstingen må ikke teppene behandles før de er helt tørre. Hvis det er mulig, settes møblene på plass etter at teppe er helt tørt. Hvis dette ikke er mulig, beskytt møbelbein med aluminiumsfolie (fare for rust- og beisflekker).

- Slå av maskinen.
- Trekk pluggen ut av stikkontakten.
- Rengjør hovedkabelen med en fuktig klut.

Tømme skittenvannstanken**Merk:**

Fjerning av det skitne vannet eller rengjøringsløsningen må foretas i henhold til nasjonale forskrifter.

**Merk:**

Når du tømmer tanken, vær oppmerksom på forskriftene om personlig verneutstyr fra rengjøringsmiddelfabrikanten.

**Merk:**

Tanken må ikke være full når den fjernes fra maskinen.

- Rengjør skittenvannstanken nøye med rent varmt vann.
- For å tømme trekkes slangen ut av verktøyholderen og tømmes gjennom avløp på gulvet eller i bøtte.

Rengjøre maskinen**Advarsel:**

Rengjør aldri maskinen med høytrykkspyler eller vannstråle.

Vann som trenger inn i maskinen, kan resultere i betydelig skade på mekaniske eller elektriske deler.

- Tørk av maskinen med en fuktig klut.

Lagring / parkering av maskinen (ikke i drift)

- Vikle hovedkabelen løst sammen.

**Merk:**

Oppbevar aldri maskinen i våt tilstand. La den tørke før den settes sammen.

Dette hindrer at det danner seg mugg og ubehagelig lukt.

Service, vedlikehold og pleie

Vedlikeholdet av maskinen er nødvendig for riktig funksjon og lang levetid.

**Advarsel:**

Det skal kun brukes TASKI-originaldeler, ellers bortfaller all garanti!

Tegnforklaring:

◇ = etter hver rengjøringsøkt, ◇◇ = hver uke, ◇◇◇ = hver måned, ⊗ = servicelampe

Aktivitet	◇	◇◇	◇◇◇	⊗	Side
Tømme tankens skumløsning og rengjør	•				
Rengjøre filter for innskyving med deksel for rentvannstank	•				
Sjekk sugekopp og fjern urenheter	•				
Sjekk funksjonen til flottør og bunnsil og rengjør etter behov.	•				
Rengjøre maskinen med fuktig klut	•				

Serviceintervaller

TASKI-maskinene er høykvalitetsmaskiner som er sikkerhetstestet på fabrikk og av autoriserte testorganer. Elektriske og mekaniske komponenter er utsatt for slitasje etter lengre tids bruk og aldring.

- For å opprettholde driftssikkerhet og -beredskap må det utføres en service etter 500 arbeidstimer eller minst én gang i året.

**Merk:**

Ved spesiell hard belastning og/eller utilstrekkelig vedlikehold kreves det kortere serviceintervaller.

Servicesenter

Hvis du som følge av driftsfeil eller en bestilling tar kontakt med oss, må du alltid oppgi typebetegnelse og serienummer.

Denne informasjonen finner du på typeskiltet på maskinen din. På siste side i denne bruksanvisningen finner du adressen til din nærmeste TASKI servicepartner.

NO

Feil

Feil	Mulig årsak	Utbedring av feil	Side
Maskin uten funksjon lar seg ikke slå på	Maskinen er slått av	• Slå på hovedbryter	133
	Strømpluggen er ikke satt i	• Koble strømpluggen til stikkkontakten	
	Defekt hovedkabel	• Skift ut hovedkabel	
	Motoren går ikke	• Kontakt servicepartner	
Ingen eller dårlig oppsuging	Hovedbryteren slått av	• Slå på hovedbryter	133
	Motor defekt	• Kontakt servicepartner	
	Skitt i sugekoppen	• Fjern skitt	
	Dekselet ikke riktig påsatt	• Plasser dekselet	
	Pakningen er defekt eller mangler	• Bytt pakning om nødvendig	
	Sugeslangen er sprukket eller ende-kontakten er løs	• Bytt ut sugeslangen eller fest ende-kontakten	
	Skittenvannstanken full / flottøren er blitt aktivert	• Slå av sugemotoren, tøm og rengjør tanken	
	Avløp/filter tett	• Tøm tanken, rengjør deretter avløp/filter	133
Lite eller ikke noe vann	Pumpen er avslått	• Slå på pumpen	
	Spraydyser tette	• Fjern og rengjør spraydyser	
	Spraydyser fjernet	• Installer eller bytt spraydyser	
	Rentvannstankens filter er tett	• Tøm rentvannstanken og rengjør filteret	135

Tekniske data

Maskin	aquamat 20		
Arbeidsbredde	24	24	cm
Merkespenning	230-240V~	100-120V~	AC
Frekvens	50	60	Hz
Nominell merkeeffekt	900	900	W
Mål (L x B x H)	80x38x72	80x38x72	cm
Lengde på hovedkabel	15	15	m
Maskinens vekt ved driftstart	25	25	kg
Tankinnhold +/- 5 %	22	22	l

Verdiene fastsatt i samsvar med IEC 60335-2-68		
Lydtrykknivå LpA	70	dB(A)
Usikkerhet KpA	2,5	dB(A)
Samlet verdi av vibrasjoner	<2,5	m/s ²
Usikkerhet K	0,25	m/s ²
Vannprutbeskyttelse	IPX4	
Beskyttelsesklasse	II	

Tilbehør

Nr.	Artikkel
8505160	Tilbehørsett består av: Sprühex-slange, rørbend med manuell ventil, skjøteledning, stiv dyse 25 cm.
8505150	Manuell Sprühex-dyse
8505170	6 m slange
8503920	Spraylanse
7500780	Spraysystem 7,5 l (bærbart)
8503280	Sugeslange
8500380	Sugestang
8502390	Plastmunnstykke med stive lameller

Transport



Merk:

Transporter maskinen stående.



Merk:

Sørg for at maskinen er surret fast og sikret i transportkjøretøyet.

Avhending



Merk:

Maskin og tilbehør er konstruert for fagmessig riktig avhending iht. nasjonale forskrifter. Din Diversey servicepartner kan være behjelpelig.

NO

Tłumaczenie oryginalnej instrukcji użytkownika



UWAGA!

Przed rozpoczęciem eksploatacji urządzenia należy zapoznać się z instrukcją obsługi i informacjami dotyczącymi bezpieczeństwa.

Instrukcję należy zachować i przechowywać w łatwo dostępnym miejscu, aby można było z niej w każdej chwili skorzystać.

Objaśnienie symboli



Niebezpieczeństwo:

Oznacza ważne instrukcje, których nieprzestrzeganie może powodować zagrożenie dla osób i/lub poważne straty materialne!



Uwaga:

Oznacza ważne instrukcje, których nieprzestrzeganie może powodować usterki i straty materialne!



Wskazówka:

Oznacza ważne instrukcje odnośnie do ekonomicznego stosowania, których nieprzestrzeganie może prowadzić do usterki!

- Informuje o czynnościach, które należy wykonać w określonej kolejności.

Spis treści

Informacje dotyczące bezpieczeństwa	138
Środki czyszczące	140
Pozostała dokumentacja	140
Schemat budowy	141
Przed przystąpieniem do eksploatacji	142
Rozpoczęcie pracy	142
Zakończenie pracy	143
Serwis, konserwacja i czyszczenie	143
Usterki	144
Dane techniczne	144
Wyposażenie	145
Transport	145
Utylizacja	145

Użytkowanie zgodne z przeznaczeniem

Urządzenia są przeznaczone do stosowania przemysłowego (np. w hotelach, szkołach, szpitalach, fabrykach, centrach handlowych, biurach itp.).

Poszczególne modele są przeznaczone do zastosowań podanych na stronie 142 pod warunkiem ścisłego przestrzegania niniejszej instrukcji obsługi.

Urządzenie jest przystosowane wyłącznie do eksploatacji wewnątrz budynków.



Uwaga:

Urządzenie nie może być stosowane do głębokiego czyszczenia twardych wykładzin podłogowych.



Niebezpieczeństwo:

Wprowadzanie zmian w urządzeniu bez zgody Diversey prowadzi do wygaśnięcia znaku bezpieczeństwa oraz deklaracji zgodności CE. Użytkowanie urządzenia niezgodnie z przeznaczeniem może powodować uszczerbek na zdrowiu, uszkodzenie urządzenia i obiektów w otoczeniu. Postępowanie jak wyżej skutkuje najczęściej utratą wszelkich praw gwarancyjnych i praw do ewentualnych roszczeń z tytułu gwarancji.

Informacje dotyczące bezpieczeństwa

Dzięki wykorzystywanym rozwiązaniom projektowym i konstrukcyjnym urządzenia TASKI spełniają odnośne, podstawowe wymagania najważniejszych dyrektyw UE z zakresu bezpieczeństwa i ochrony zdrowia, co umożliwi ich oznakowanie CE.



Niebezpieczeństwo:

Urządzenie może być obsługiwane wyłącznie przez stosownie poinstruowane osoby lub pracowników z odpowiednio udokumentowanymi kwalifikacjami, którym zlecono wykonanie określonych prac.



Niebezpieczeństwo:

Urządzenie nie może być użytkowane przez osoby, w tym dzieci, upośledzone fizycznie, umysłowo lub sensorycznie, a także niedysponujące odpowiednim doświadczeniem i wiedzą.

Dzieci winny być pod opieką i należy dopilnować, aby nie wykorzystywały urządzenia do zabawy.



Niebezpieczeństwo:

Nie wolno składować i użytkować urządzenia w warunkach zagrożenia wybuchem i w pomieszczeniach, w których znajdują się substancje łatwopalne (np. benzyna, rozpuszczalniki, olej opałowy, pyły wybuchowe).

Podzespoły elektryczne i mechaniczne urządzenia mogą doprowadzić do zapłonu tego rodzaju substancji.

**Niebezpieczeństwo:**

Urządzenie nie może być wykorzystywane do odkurzania substancji trujących, szkodliwych dla zdrowia, żrących lub drażniących (np. niebezpiecznych pyłów itd.). Tego rodzaju substancje nie zostaną w całości zatrzymane przez system filtracyjny urządzenia.

i nie można wykluczyć ich szkodliwego oddziaływania na zdrowie użytkowników i osób postronnych.

**Niebezpieczeństwo:**

W trakcie wykonywania prac należy zwrócić uwagę na lokalne uwarunkowania, osoby postronne oraz dzieci! Należy zmniejszyć prędkość pracy, zwłaszcza w miejscach z ograniczoną widocznością, np. za drzwiami i zakrętami.

**Niebezpieczeństwo:**

Transportowanie osób i przedmiotów przy użyciu niniejszego urządzenia jest zabronione.

**Niebezpieczeństwo:**

W przypadku wystąpienia wadliwego działania, usterki lub po kolizji czy upadku urządzenie musi zostać sprawdzone przed ponownym uruchomieniem przez upoważnionego specjalistę. Powyższe dotyczy również sytuacji, gdy urządzenie zostało wystawione na działanie warunków atmosferycznych, wilgoci lub zostało zanurzone w wodzie.

**Niebezpieczeństwo:**

W przypadku uszkodzenia części mających wpływ na bezpieczeństwo, takich jak pokrywa narzędzia, kabel sieciowy lub pokrywy, które umożliwiają dostęp do części przewodzących prąd, należy niezwłocznie przerwać eksploatację urządzenia!

**Niebezpieczeństwo:**

Urządzenia nie wolno odstawiać, parkować i przechowywać na pochyłych powierzchniach.

**Niebezpieczeństwo:**

Przed przystąpieniem do wykonywania jakichkolwiek prac przy urządzeniu należy uprzednio wyłączyć urządzenie.

**Niebezpieczeństwo:**

Urządzenie nie może być eksploatowane >2% na pochyłych powierzchniach. Wykonywanie ostrych zakrętów na pochyłych powierzchniach może zaburzyć stateczność urządzenia i jest z tego powodu zabronione. Niebezpieczeństwo wypadku.

**Niebezpieczeństwo:**

Należy regularnie sprawdzać przewód zasilający pod kątem ewentualnych wad lub oznak starzenia. Jeżeli urządzenie nie jest w idealnym stanie, nie należy rozpoczynać eksploatacji urządzenia, lecz zlecić jego naprawę uprawnionym specjalistom!

**Uwaga:**

Maszyna musi być chroniona przed nieautoryzowanym użyciem. Przed oddaleniem się od urządzenia należy je zabezpieczyć w zamkniętym pomieszczeniu.

**Uwaga:**

Urządzenie może być użytkowane i przechowywane wyłącznie w suchych i niezapylonych pomieszczeniach w temperaturze od +10 do +35°C.

**Uwaga:**

Prace związane z naprawą, przeprowadzane na częściach mechanicznych lub elektrycznych urządzenia, mogą być przeprowadzane tylko przez upoważnionych specjalistów, którzy zapoznali się ze wszystkimi przepisami dotyczącymi bezpieczeństwa.

**Uwaga:**

Należy używać wyłącznie narzędzi (szczotek, tarcz itp.) wyszczególnionych wśród akcesoriów w niniejszej instrukcji lub zalecanych przez doradców technicznych firmy TASKI. Stosowanie innych narzędzi może mieć negatywny wpływ na funkcjonowanie urządzenia i bezpieczeństwo.

**Uwaga:**

Należy bezwzględnie przestrzegać lokalnych przepisów BHP i instrukcji producenta dotyczących stosowania środków czystości.

**Uwaga:**

Zabrania się wkładania i wyjmowania wtyczki zasilania sieciowego z gniazda mokrymi rękami!

**Uwaga:**

Należy sprawdzić, czy napięcie znamionowe podane na tabliczce znamionowej jest zgodne z napięciem w Państwa sieci!

**Uwaga:**

Należy uważać, żeby nie zmiądzzyć i nie przerwać kabla zasilania sieciowego i nie uszkodzić kabla na skutek działania wysokich temperatur, oleju lub ostrych krawędzi!

**Uwaga:**

W przypadku stwierdzenia wycieku piany lub płynów z urządzenia należy natychmiast wyłączyć agregat ssący!

**Uwaga:**

Maszyny i urządzenia firmy TASKI zostały skonstruowane w taki sposób, aby według dotychczasowego stanu wiedzy można było uniknąć zagrożenia dla bezpieczeństwa poprzez występujące emisje hałasu lub drgania.

Patrz informacje techniczne na stronie 144.

Środki czyszczące**Wskazówka:**

Rozwiązania konstrukcyjne w urządzeniach TASKI zostały opracowane z myślą o uzyskaniu optymalnych rezultatów przy zastosowaniu środków czyszczących TASKI.

Inne środki czyszczące mogą prowadzić do usterek w eksploatacji i uszkodzeń urządzenia lub środowiska roboczego. Dlatego też zalecamy stosowanie środków czyszczących wyłącznie produkcji firmy TASKI.

Usterki spowodowane używaniem nieodpowiednich środków czyszczących nie są objęte gwarancją.

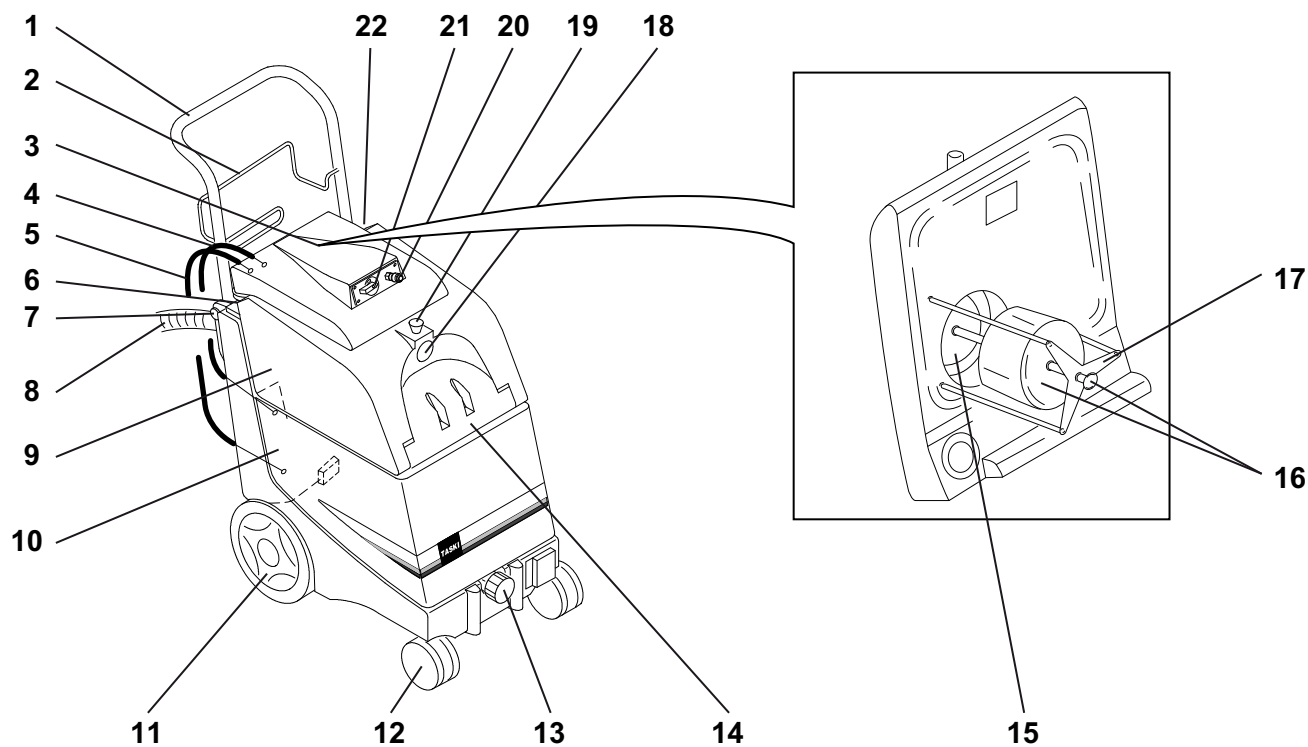
W celu uzyskania dokładniejszych informacji proszę skontaktować się ze swoim partnerem serwisu TASKI.

Pozostała dokumentacja**Wskazówka:**

Schemat elektryczny urządzenia udostępniono w liście części zamiennych.

W celu uzyskania szczegółowych informacji prosimy o kontakt z działem obsługi klienta.

Schemat budowy



- 375 rączka rozkładana
- 376 pałak do nawijania przewodu zasilającego
- 377 pokrywa (demontowana)
- 378 przewód powrotny do odprowadzania nadmiaru wody
- 379 przewód wyjściowy pompy
- 380 przełącznik, próżnia
- 381 przycisk odblokowujący rączkę
- 382 wąż spustowy do brudnej wody
- 383 zbiornik na brudną wodę
- 384 zbiornik na czystą wodę
- 385 wirnik
- 386 rolka kierunkowa
- 387 filtr wsuwany z pokrywą zamykającą do świeżej wody
- 388 pokrywa do zbiornika na czystą wodę
- 389 filtr zanieczyszczeń
- 390 korpus pływaka z zamknięciem
- 391 osłona pływaka
- 392 przyłącze węża ssawnego
- 393 blokada węża ssawnego
- 394 przyłącze węża zraszania
- 395 pokrętło do regulacji ilości wody
- 396 przełącznik, pompa

Przed przystąpieniem do eksploatacji

Przygotowanie wykładziny



Wskazówka:

Przed przystąpieniem do czyszczenia wykładziny dywanowej należy ją odkurzyć.

W przypadku widocznych plam na wykładzinie należy zastosować odpowiedni preparat TASKI do usuwania plam. Aby uzyskać pomoc, prosimy o kontakt z serwisem partnerskim firmy Diversey.

- Używając spryskiwacza i lancy zraszającej, nanieść roztwór 10% na całą powierzchnię i odczekać 10–15 minut.

Napełnianie zbiornika



Wskazówka:

Należy stosować wyłącznie produkty chemiczne zalecane przez producenta.

Zalecenia w zakresie właściwego dozowania znajdują się na opakowaniu poszczególnych środków oraz w „Arkuszu informacyjnym produktu TASKI”.



Uwaga:

Stosowanie innych produktów (np. zawierających chlor) może spowodować uszkodzenie lub zniszczenie urządzenia.

Maksymalna temperatura wody to 40°C/104°F.



- Rozłożyć rączkę, aż zatrzaśnie się przy trzpieniu ustalającym.
- Przykręcić wąż opróżniający i zamocować uchwyt węża.
- Założyć pokrywę na zbiornik na brudną wodę.



- Dwa węże przyłączeniowe pokrywy zbiornika podłączyć do urządzenia podstawowego. Podłączyć wąż ssawny, wąż zraszania oraz przewód zasilający

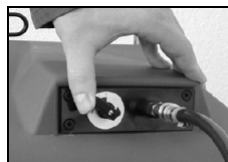
Zakres zastosowania

Urządzenie	aquamat 20
Czyszczenie na mokro	tak
Czyszczenie na sucho	nie
Czyszczenie parkietu i laminatu	nie

Rozpoczęcie pracy



- Nacisnąć oba przełączniki.
- Regulację ilości wody ustawić na maksimum.
- Rozpocząć pracę w najbardziej oddalonym narożniku.
- Nacisnąć uchwyt uruchamiający zawór spryskiwacza. Uruchomione zostanie spryskiwanie wykładziny z jednoczesnym odsysaniem wody.
- Pociągać wydłużkę rury do siebie. Im wolniejszy ruch pociągający, tym dokładniejsze czyszczenie.
- Za pomocą pokrętła do regulacji ilości wody ustawić wymaganą ilość wody odpowiednią dla wykładziny.
- Zwolnić dźwignię uruchamiającą zawór spryskiwacza i kontynuować odsysanie ok. 10 cm dalej.
- Podnieść dyszę ssącą.
- Rozpocząć pracę na następnym odcinku. Dysza ssąca powinna częściowo zachodzić na poprzedni odcinek.



Kontynuować pracę postępując w ten sam sposób.

Wskazówka:



Aby zapobiec pryskaniu wody: każdorazowo przed odłączeniem węża zraszania należy:

- ustawić włącznik pompy w pozycji WYŁ.,
- ponownie uruchomić zawór ręczny w celu usunięcia ciśnienia w wężu zraszania



Uwaga:

Przesunąć maszynę za rączkę.

W przypadku mniejszych progów lub uskoków:

Przechylić urządzenie naciskając rączkę, aż wirniki przezwyciężą przeszkodę, dopiero potem ponownie opuścić maszynę.

W przypadku większych uskoków: Przechylić maszynę i pociągnąć wstecz przez stopień.

Transport po schodach



Wskazówka:

Do transportu urządzenia po schodach wymagany jest udział dwóch osób.

- Wyłączyć urządzenie.
- Odłączyć urządzenie od gniazda sieciowego.



Uwaga:

Każde podnoszenie urządzenia wiąże się z ryzykiem!

Niewłaściwy ruch może spowodować uszkodzenie ciała lub maszyny.



Uwaga:

Przed podniesieniem maszyny należy usunąć podłączone akcesoria!

**Uwaga:**

Przed przystąpieniem do podnoszenia należy całkowicie opróżnić zbiorniki na czystą i brudną wodę.

Zakończenie pracy**Wskazówka:**

Po szczotkowaniu nie należy wchodzić na wykładzinę aż do jej całkowitego wyschnięcia. Meble należy ustawiać w miarę możliwości dopiero po wyschnięciu wykładziny. Jeśli jest to niemożliwe, nóżki w meblach należy zabezpieczyć folią aluminiową (ryzyko korozji i plam na bejcy).

- Wyłączyć urządzenie.
- Odłączyć wtyczkę sieciową z gniazda.
- Wyczyścić przewód zasilający wilgotną szmatką.

Opróżnianie zbiornika na brudną wodę**Wskazówka:**

Usuwanie brudnej wody lub roztworu czyszczącego musi zostać przeprowadzone zgodnie z przepisami krajowymi.

**Wskazówka:**

Podczas opróżniania zbiornika należy przestrzegać instrukcji producenta środka czyszczącego dotyczących wymaganych środków ochrony indywidualnej.

**Wskazówka:**

Nie wolno zdejmować zbiornika z urządzenia, gdy jest on napełniony.

- Zbiornik na brudną wodę wyczyścić dokładnie czystą, ciepłą wodą.
- W celu opróżnienia wyciągnąć odpowiedni wąż z uchwytu i opróżnić go do wpustu podłogowego lub wiadra.

Czyszczenie urządzenia**Uwaga:**

Nie wolno czyścić urządzenia strumieniem wody ani za pomocą myjek ciśnieniowych. *Woda może spowodować poważne uszkodzenia mechanicznych i elektrycznych podzespołów wewnątrz urządzenia.*

- Urządzenie należy czyścić przy użyciu wilgotnej szmatki.

Przechowywanie/odstawianie urządzenia (wyłączanie z eksploatacji)

- Zwinać kabel.

**Wskazówka:**

Nigdy nie przechowywać urządzenia w stanie mokrym. Wysuszyć ją przed złożeniem.

W ten sposób można zapobiec powstawaniu pleśni i nieprzyjemnych zapachów.

Serwis, konserwacja i czyszczenie

Konserwacja urządzenia to podstawowy warunek umożliwiający jego niezawodną pracę i długi okres eksploatacji.

**Uwaga:**

Należy używać wyłącznie oryginalnych części TASKI; w przeciwnym razie prawa do roszczeń z tytułu gwarancji i odpowiedzialności nie zostaną uwzględnione!

Objaśnienie oznaczeń:

◇ = po każdym zakończeniu czyszczenia, ◇◇ = co tydzień, ◇◇◇ = co miesiąc, ⊗ = lampka serwisowa

Czynność:	◇	◇◇	◇◇◇	⊗	Strona
Opróżnianie i czyszczenie zbiornika środka pieniącego	•				
Czyszczenie filtra wsuwanego z pokrywą zamykającą do świeżej wody	•				
Kontrola ssawki i usunięcie zabrudzeń	•				
Kontrola działania pływaka i filtra zanieczyszczeń oraz czyszczenie w razie potrzeby	•				
Czyszczenie urządzenia wilgotną szmatką	•				

Przeglądy okresowe

Urządzenia TASKI to najwyższej jakości urządzenia przetestowane zarówno fabrycznie, jak i przez autoryzowane instytucje kontrolne. Podczas długiej eksploatacji podzespoły elektryczne i mechaniczne ulegają procesowi zużycia i starzenia.

- Aby zapewnić bezpieczeństwo eksploatacji oraz gotowość do pracy, w przypadku świecenia wskaźnika serwisowego (ustawienie fabryczne 500 roboczogodzin) lub co najmniej raz w roku należy przeprowadzić serwisowanie.

**Wskazówka:**

W przypadku nadzwyczajnego obciążenia i/lub niewystarczającej konserwacji konieczne jest skrócenie tych okresów.

Centrum obsługi

Podczas zgłaszania usterek lub zamówień zawsze należy podać oznaczenie typu i numer urządzenia.

Dane te znajdują się na tabliczce znamionowej urządzenia. Na ostatniej stronie niniejszej instrukcji obsługi można znaleźć adresy najbliższych punktów serwisowych TASKI.

Usterki

Usterka	Możliwa przyczyna	Usuwanie usterki	Strona
Nie da się włączyć urządzenia bez funkcji	Urządzenie jest wyłączone	• Włączyć wyłącznik główny	141
	Wtyczka zasilania sieciowego nie jest włożona do gniazda	• Podłączyć wtyczkę do gniazda zasilania sieciowego	
	Uszkodzony kabel zasilania sieciowego	• Wymienić kabel zasilania sieciowego	
	Silnik nie pracuje	• Skontaktować się z serwisem	
Nieprawidłowe odsysanie lub jego brak	Wyłącznik główny wyłączony	• Włączyć wyłącznik główny	141
	Uszkodzony silnik	• Skontaktować się z serwisem	
	Zanieczyszczona ssawka	• Usunąć zanieczyszczenia	
	Nieprawidłowo osadzona pokrywa	• Skorygować pozycję pokrywy	
	Uszkodzona uszczelka lub brak uszczelki	• W razie potrzeby wymienić uszczelkę	
	Rozerwany wąż ssawny lub poluzowana złączka końcowa	• Wymienić wąż ssawny lub przytworzyć złączkę końcową	
	Zapełniony zbiornik na brudną wodę / aktywowany pływak	• Wyłączyć agregat ssący, opróżnić i wyczyścić zbiornik	
	Zatkany otwór spustowy / filtr	• Opróżnić zbiornik, następnie wyczyścić otwór spustowy / filtr	141
Mało lub brak wody	Wyłączona pompa	• Włączyć pompę	
	Zatkane dysze zraszające	• Wymontować i wyczyścić dysze zraszające	
	Wymontowane dysze zraszające	• Zamontować lub wymienić dysze zraszające	
	Zatkany filtr przy zbiorniku na czystą wodę	• Opróżnić zbiornik na czystą wodę i wyczyścić filtr	143

Dane techniczne

Urządzenie	aquamat 20		
Szerokość robocza	24	24	cm
Napięcie znamionowe	230–240 V~	100–120 V~	AC
Częstotliwość	50	60	Hz
Moc znamionowa, nominalna	900	900	W
Wymiary (D × S × W)	80x38x72	80x38x72	cm
Długość przewodu zasilającego	15	15	m
Maksymalna waga urządzenia gotowego do pracy	25	25	kg
Pojemność zbiornika ±5%	22	22	l

Wartości określone według IEC 60335-2-68		
Poziom ciśnienia akustycznego LpA	70	dB(A)
Niepewność KpA	2,5	dB(A)
Wartość przyspieszenia drgań łącznie	< 2,5	m/s ²
Niepewność K	0,25	m/s ²
Ochrona przeciwbryzgowa	IPX4	
Klasa ochrony	II	

Wyposażenie

Nr	Artykuł
8505160	Zestaw akcesoriów: wąż Sprühex, kolanko rurowe z zaworem ręcznym, wydłużka rury, dysza sztywne 25 cm
8505150	Dysza ręczna Sprühex
8505170	Wąż 6 m
8503920	Lanca zraszająca
7500780	Spryskiwacz 7,5 l (przenośny)
8503280	Wąż ssawny
8500380	Rura ssawna
8502390	Dysza z tworzywa sztucznego z sztywnymi lamelami

Transport



Wskazówka:

Urządzenie należy transportować w pozycji stojącej.



Wskazówka:

Należy zwrócić uwagę, aby urządzenie na pojeździe transportowym było odpowiednio przymocowane i zabezpieczone.

Utylizacja



Wskazówka:

Po wycofaniu z eksploatacji urządzenie i jego wyposażenie należy zutylizować zgodnie ze stosownymi procedurami i obowiązującymi przepisami. W celu uzyskania pomocy należy się skontaktować z serwisem partnerskim firmy Diversey.

Tradução das instruções de utilização originais



CUIDADO!

Antes da primeira colocação em funcionamento, é obrigatório ler as instruções de utilização e as instruções de segurança.

Guarde cuidadosamente as instruções de utilização e mantenha-as acessíveis para poderem ser consultadas a qualquer momento.

Explicações dos símbolos



Perigo:

Identifica indicações importantes, cuja não observância pode representar perigo para pessoas e / ou provocar danos materiais consideráveis!



Cuidado:

Identifica informações importantes cuja não observância pode provocar avarias e danos materiais!



Nota:

Identifica indicações importantes relativas à utilização económica cuja não observância pode provocar avarias!

• Assinala passos de trabalho que devem ser executados sequencialmente.

Índice

Instruções de segurança	146
Produtos de limpeza	148
Documentação alargada	148
Vista da estrutura	149
Antes da colocação em funcionamento	150
Início de trabalho	150
Fim da operação	151
Assistência técnica, manutenção e cuidado	151
Avarias	152
Dados técnicos	152
Acessórios	153
Transporte	153
Eliminação	153

Utilização adequada de máquinas

As máquinas destinam-se ao uso comercial (por ex. em hotéis, escolas, hospitais, fábricas, centros comerciais, pavilhões desportivos, escritórios, etc.).

Respeitando rigorosamente estas instruções de utilização, as técnicas de aplicação indicadas na página 150 são válidas para cada um dos tipos.

Estas máquinas foram concebidas exclusivamente para serem usadas em áreas interiores.



Cuidado:

Esta máquina não pode ser utilizada para a limpeza a fundo de pavimentos duros.



Perigo:

As modificações na máquina não autorizadas pela Diversey conduzem à perda de validade dos indicadores de segurança e da conformidade CE. Uma utilização da máquina contrária à utilização correta danos em pessoas, na máquina e no ambiente de trabalho. Nestes casos quaisquer direitos de garantia e a indemnização perdem a validade.

Instruções de segurança

As máquinas TASKI foram concebidas e construídas de acordo com os requisitos legais básicos de segurança e proteção da saúde pelas diretivas CE e, por isso, exibem os símbolos CE.



Perigo:

A máquina só pode ser utilizada por pessoas que tenham recebido formação sobre a operação e funcionamento da máquina ou tenham comprovado as suas capacidades na sua utilização e tenha sido expressamente autorizadas para o seu uso.



Perigo:

A máquina não pode ser utilizada por pessoas, incluindo crianças, com capacidades físicas, sensoriais ou mentais limitadas ou sem experiência e conhecimentos.

As crianças devem ser supervisionadas para garantir que não brincam com a máquina.



Perigo:

A máquina não pode ser utilizada em áreas onde se encontrem armazenados ou sejam processados materiais explosivos ou facilmente inflamáveis (por ex. benzina, solventes, fuelóleo, poeiras).

Os componentes elétricos ou mecânicos poderão causar a ignição destes materiais.

**Perigo:**

A máquina não pode ser utilizada para aspirar materiais tóxicos, prejudiciais para a saúde, corrosivos ou irritantes (por ex. pós perigosos etc.) O sistema de filtragem não retém eficazmente este tipo de materiais.
Mantém-se viável a possibilidade de que seja afetada a saúde do utilizador e de terceiros.

**Perigo:**

Tenha em atenção as condições específicas do local durante os trabalhos, em especial a presença de terceiros e de crianças! Deve, por ex., dar especial atenção ao modo de reduzir a velocidade ao aproximar-se de zonas irregulares, por ex. portas ou curvas.

**Perigo:**

Não podem ser transportadas pessoas nem objetos nesta máquina.

**Perigo:**

No caso de ocorrência de uma anomalia, um defeito ou após uma colisão ou uma queda, a máquina deve ser inspecionada por um técnico especializado autorizado antes de voltar a ser colocada em funcionamento. O mesmo é válido para os casos em que a máquina é deixada ao ar livre, mergulhada em água ou exposta a humidade.

**Perigo:**

Se forem causados danos em peças relevantes ao nível da segurança, como a tampa de segurança, cabo principal ou tampas de acesso a peças condutoras de energia, o funcionamento da máquina deve ser imediatamente interrompido!

**Perigo:**

A máquina não pode ser parada, estacionada ou armazenada em superfícies inclinadas.

**Perigo:**

A máquina tem de estar desligada antes da realização de qualquer reparação na mesma.

**Perigo:**

A máquina não pode ser utilizada em inclinações >2%.
Uma condução agressiva sobre inclinações pode limitar a estabilidade da máquina e é, por isso, proibida. Existe o perigo de acidente.

**Perigo:**

Verifique regularmente o cabo principal quanto a possíveis danos e desgaste e não coloque a máquina em funcionamento se não se encontrar em perfeito estado; nesse caso, solicite a reparação por um técnico especializado autorizado!

**Cuidado:**

A máquina deve ser protegida contra utilização não autorizada. Guarde-a num espaço fechado.

**Cuidado:**

A máquina só pode ser operada e armazenada em ambientes secos, sem pó, com temperaturas de + 10 até + 35 graus.

**Cuidado:**

A execução dos trabalhos de reparação nas peças mecânicas ou elétricas da máquina é da exclusiva responsabilidade do pessoal técnico autorizado, que esteja familiarizado com as diretivas relevantes em matéria de segurança.

**Cuidado:**

Só podem ser utilizadas ferramentas (escovas, blocos ou semelhantes) que se encontrem especificadas como acessórios nas instruções de utilização ou que sejam recomendadas pelo consultor TASKI. As outras ferramentas podem comprometer a segurança e o funcionamento da máquina.

**Cuidado:**

As diretivas nacionais sobre proteção pessoal e prevenção de acidentes como também as indicações do fabricante sobre a utilização da solução de limpeza têm de ser observadas de forma consistente.

**Cuidado:**

É proibido encaixar e desencaixar a ficha de alimentação com as mãos molhadas!

**Cuidado:**

Verifique se a voltagem indicada nas características da placa coincide com a tensão de rede de que dispõe!

**Cuidado:**

Certifique-se de que não danifica o cabo principal por esmagar, puxar ou devido ao calor, óleo e arestas afiadas!

**Cuidado:**

Desligue a unidade de sucção imediatamente após o surgimento de espuma ou de líquidos na máquina.

**Cuidado:**

As máquinas e aparelhos TASKI foram construídos com tecnologia de ponta que permite anular os efeitos nocivos para a saúde das emissões de ruído ou das vibrações.

Ver Dados Técnicos na página 152.

Produtos de limpeza**Nota:**

As máquinas da TASKI são concebidas para poder alcançar os melhores resultados de limpeza com os produtos de limpeza TASKI.

Os outros produtos de limpeza podem provocar avarias e danos na máquina ou no ambiente de trabalho.

Por esta razão recomendamos que sejam usados exclusivamente produtos de limpeza TASKI.

As avarias provocadas pelo uso de produtos de limpeza incorretos não são cobertas pela garantia.

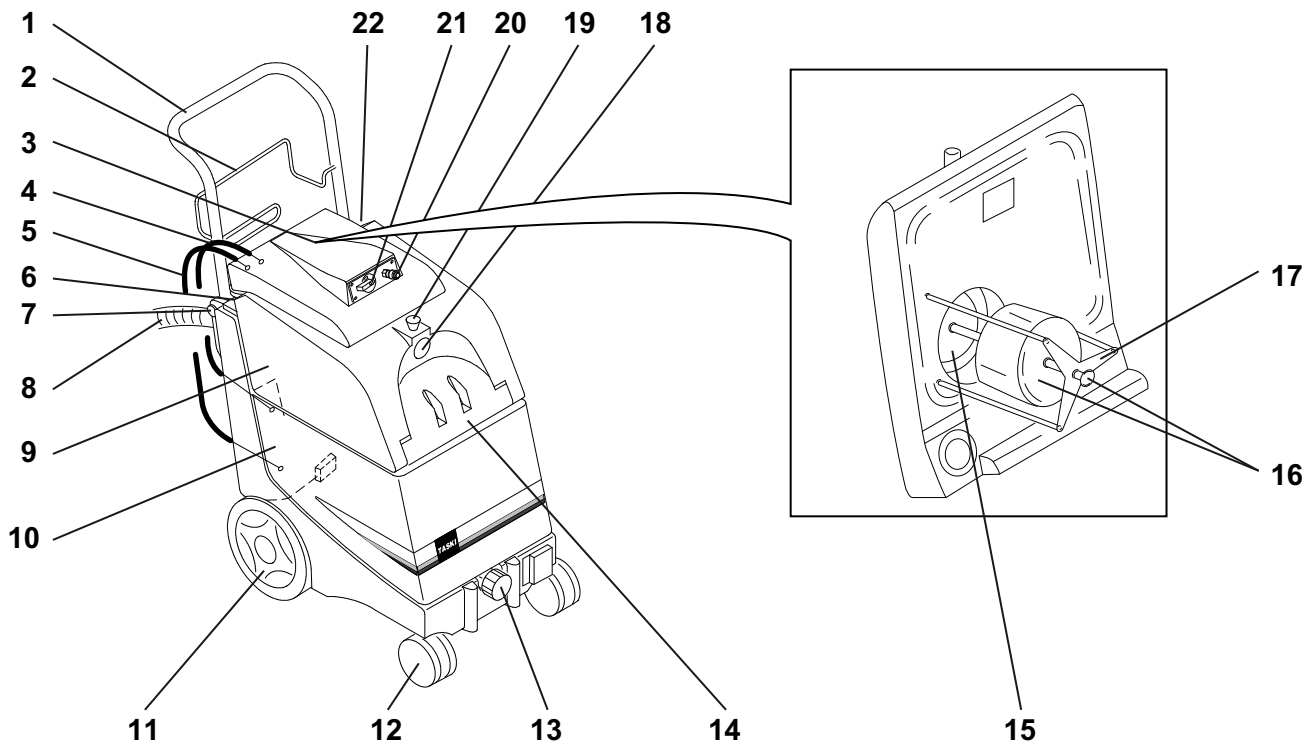
Para informações mais precisas contacte o seu parceiro de assistência técnica TASKI.

Documentação alargada**Nota:**

O esquema elétrico desta máquina pode ser consultado na Lista de sobressalentes.

Para mais informações contacte o seu serviço de apoio ao cliente.

Vista da estrutura



- 397 Barra amortecedora, rebatível
- 398 Suporte para enrolamento de cabo
- 399 Tampa (amovível)
- 400 Mangueira de retorno Excesso de água
- 401 Linha de saída Bomba
- 402 Interruptor basculante de vácuo
- 403 Botão de desbloqueio para barra amortecedora
- 404 Mangueira de descarga Água suja
- 405 Tanque de recuperação
- 406 Tanque de água limpa
- 407 Rotor
- 408 Rodízio com suporte
- 409 Filtro deslizante com tampão para água limpa.
- 410 Tampa do tanque de água limpa
- 411 Filtro coletor de resíduos
- 412 Corpo flutuante e botão de blocagem
- 413 Proteção da boia
- 414 Ligação mangueira de sucção
- 415 Botão de bloqueio para mangueira de sucção
- 416 Ligação mangueira de água de pulverização
- 417 Botão rotativo para regulação da água
- 418 Interruptor basculante da bomba

Antes da colocação em funcionamento

Preparar tapete



Nota:

Aspire o tapete antes de trabalhar com a máquina de limpeza de tapete.

Em caso de manchas visíveis trate o tapete com um tira-nódoas TASKI. O seu parceiro da assistência técnica da Diversey pode ser-lhe útil.

- Pulverizar solução de 10% com a ajuda do aparelho de pulverização e da lança de pulverização em toda a superfície, deixar atuar 10-15 minutos.

Encher o tanque



Nota:

Utilize os produtos químicos recomendados pelo fabricante.

A dosagem correta é recomendada na embalagem dos produtos e na «Ficha de informação de produto da TASKI».



Cuidado:

Ao utilizar produtos diferentes (por ex. com substâncias que contenham cloro) a máquina pode ser danificada ou sofrer avarias.

Temperatura máxima da água permitida 40 °C/104 °F.



- Abrir a barra amortecedora até engatar no perno de união.
- Apertar a mangueira de drenagem e fixar na pega da mangueira.
- Colocar a tampa do tanque de recuperação.



- Ligar as duas mangueiras de conexão do tampa do tanque à unidade base.
Ligar a mangueira de sucção, a mangueira de água de pulverização bem como o cabo de conexão de rede

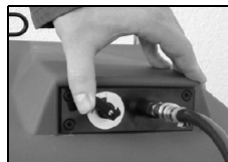
Técnica de aplicação

Máquina	aquamat 20
Limpeza a húmido	sim
Limpeza a seco	não
Limpeza de soalhos e pavimentos laminados	não

Início de trabalho



- Prima ambos os interruptores.
- Posicionar a regulação da quantidade de água no máximo.
- Inicie no canto mais remoto.
- Prima a pega de acionamento da válvula pulverizadora. A água é pulverizada sobre o tapete e imediatamente aspirada.
- Puxe o tubo de extensão na sua direção. Quanto mais devagar puxar, mais cuidada será a limpeza.
- Para regulação da quantidade de água, usar o botão rotativo para regular a quantidade de água necessária em função do tapete.
- Soltar a alavanca de acionamento para a válvula pulverizadora e continuar a aspirar por aprox. mais 10 cm.
- Elevar o rodo.
- Iniciar novo transportador. O rodo deve sobrepor uma parte do transportador anterior.



Continuar a trabalhar neste sistema.



Nota:

Para evitar salpicos de água: Antes de desacoplar a mangueira de pulverização:

- comutar o interruptor da bomba para DESL
- Acionar novamente a válvula manual, para reduzir a pressão na mangueira de pulverização



Cuidado:

Deslizar a máquina na pega.

Em caso de degraus pequenos ou bloqueios:

Pressionar o manípulo para que o rotor da máquina ultrapasse o obstáculo, só depois deverá voltar a rebaixar-se a máquina.

Em caso de sedimentação elevada:

Inclinar a máquina e puxar para trás no nível.

Transporte pelas escadas



Nota:

No geral, o transporte em escadas apenas pode ser realizado por duas pessoas.

- Desligue a máquina.
- Desligue a ligação da ficha de alimentação.



Cuidado:

Qualquer elevação da máquina representa risco!

Um passo em falso pode provocar ferimentos e danos na máquina.

**Cuidado:**

O acessório aplicado deve ser removido antes de ser elevado!

**Cuidado:**

O tanque de água limpa assim como o tanque de recuperação devem ser completamente esvaziados antes da elevação.

Fim da operação**Nota:**

Após a escovagem os tapetes não deverão ser acedidos até à secagem completa. Se possível, apenas arrumar o mobiliário quando o tapete voltar a estar totalmente seco. Caso não seja possível, proteger os pés dos móveis com folha de alumínio (perigo de ferrugem e de manchas de decapante).

- Desligue a máquina.
- Retire a ficha de alimentação da tomada de alimentação.
- Limpe o cabo principal com um pano húmido.

Esvaziar o tanque de recuperação**Nota:**

Deve proceder-se à eliminação da água suja ou solução de limpeza de acordo com as normas nacionais.

**Nota:**

Durante o esvaziamento do tanque tenha em atenção as normas do fabricante da solução de limpeza sobre equipamento de proteção pessoal.

**Nota:**

O tanque não pode ser retirado da máquina totalmente cheio.

- Limpar cuidadosamente o tanque de recuperação com água morna, limpa.
- Para esvaziar, retirar a respetiva mangueira da correia de ferramenta para swing e esvaziar no sifão ou no balde.

Limpar a máquina**Cuidado:**

Quando lavar a máquina com um dispositivo de limpeza a alta pressão ou com jato de água.

A água infiltrada na máquina pode causar danos nas peças mecânicas ou elétricas.

- Limpe a máquina com um pano húmido.

Armazenar / Estacionar a máquina

- Enrole o cabo principal de forma frouxa.

Nota:

Nunca guarde a máquina se estiver molhada. Deixe-a secar antes da montagem. Assim, pode ser evitada a formação de bolor e de odores desagradáveis.

Assistência técnica, manutenção e cuidado

A manutenção da máquina é condição obrigatória para um funcionamento em perfeitas condições e para uma maior vida útil.

**Cuidado:**

Só podem ser utilizadas peças originais da TASKI, caso contrário os direitos de garantia e de indemnização perdem validade!

Explicações dos símbolos:

- ◇ = A cada final do processo de limpeza, ◇◇ = todas as semanas,
- ◇◇◇ = todos os meses, ⊗ = Assistência técnica Lâmpada

Tarefa	◇	◇◇	◇◇◇	⊗	Página
Esvaziar e limpar a solução de espuma do tanque	•				
Limpar filtro deslizante com tampão para tanque de água limpa	•				
Verificar o pé de ventosa e desimpedir de sujidades	•				
Verificar o funcionamento da bóia e do filtro coletor de resíduos e, se necessário, limpar	•				
Limpar a máquina com um pano húmido	•				

Intervalos da assistência técnica

As máquinas TASKI são máquina de elevada qualidade, com segurança comprovada de fábrica por auditores autorizados. Os componentes elétricos e mecânicos estão sujeitos após um período de utilização prolongado ao desgaste e envelhecimento.

- Para preservar a segurança da operação e a prontidão operacional deve ser executado um serviço de assistência técnica após 500 horas de trabalho ou pelo menos uma vez por ano.

Nota:

Em caso de condicionantes extraordinárias e/ou manutenção insuficiente devem ser estabelecidos intervalos mais curtos.

Centro de assistência técnica

Se, devido a uma avaria, entrar em contacto connosco, deverá indicar-nos sempre a designação do modelo e o número da máquina.

Estas informações encontram-se na placa de características da sua máquina. Na última página das instruções de utilização encontrará o endereço do seu representante de assistência técnica TASKI mais próximo.

Avarias

Avaria	Causa possível	Resolução da avaria	Página
Não é possível ligar a máquina sem função	Máquina desligada	• Ligar o interruptor principal	149
	Ficha de alimentação não inserida	• Ligue a ficha de alimentação à tomada de alimentação	
	Cabo principal com defeito	• Substituir cabo principal	
	Motor não roda	• Contactar o representante de assistência técnica	
Sem aspiração ou aspiração fraca	Interruptor principal desligado	• Ligar o interruptor principal	149
	Motor com defeito	• Contactar o representante de assistência técnica	
	Sujidade no pé com ventosa	• Remover a sujidade	
	Não colocar corretamente a tampa	• Posicionar a tampa	
	Vedação com defeito ou não disponível	• Se necessário, substituir a vedação	
	Mangueira de sucção com fissuras ou manga terminal solta	• Substituir a mangueira de sucção ou fixar a manga terminal	
	Tanque de recuperação cheio / boia reagiu	• Desligar o motor de sucção, esvaziar e limpar o tanque	
	Abertura de drenagem/filtro obstruído	• Esvaziar o tanque, depois limpar a abertura de drenagem / filtro	149
Pouca ou nenhuma água	Bomba desligada	• Ligar a bomba	
	Bocais de pulverização obstruídos	• Desmontar os bocais de pulverização e limpar	
	Bocais de pulverização desmontados	• Montar os bocais de pulverização ou substituir	
	Filtro de água fresca obstruído	• Esvaziar o tanque de água limpa e limpar o filtro	151

Dados técnicos

Máquina	aquamat 20		
Largura de trabalho	24	24	cm
Voltagem	230-240V~	100-120V~	AC
Frequência	50	60	Hz
Potência nominal	900	900	W
Medidas (C x L x A)	80x38x72	80x38x72	cm
Comprimento do cabo principal	15	15	m
Peso da máquina máximo em estado de prontidão operacional	25	25	kg
Conteúdo do tanque +/- 5%	22	22	l

Valores apurados de acordo com a IEC 60335-2-68		
Nível de pressão acústica LpA	70	dB(A)
Instabilidade KpA	2.5	dB(A)
Valor total de vibração	<2.5	m/s ²
Instabilidade K	0,25	m/s ²
Protegido contra salpicos de água	IPX4	
Classe de proteção	II	

Acessórios

N.º de	artigo
8505160	Kit de acessórios composto por: mangueira Sprühex, tubo da curvatura com válvula manual, tubo de extensão, bocal fixo de 25 cm
8505150	Bocal Sprühex manual
8505170	Mangueira de 6 m
8503920	Lança de pulverização
7500780	Dispositivo de pulverização 7.5 l (portátil)
8503280	Mangueira de sucção
8500380	Tubo de sucção
8502390	Bocal de plástico com lâminas fixas

Transporte



Nota:

Transporte a máquina na vertical.



Nota:

Ao fazê-lo, certifique-se de que a máquina está presa com cintas e bem fixada no veículo de transporte.

Eliminação



Nota:

Depois de desmantelada, a máquina e os acessórios devem ser reciclados de modo correto, em conformidade com as normas nacionais. Se necessitar de ajuda durante a reciclagem, contacte o seu parceiro da assistência técnica da Diversey.

Instrucțiuni de utilizare originale



ATENȚIE!

Înainte de prima punere în funcțiune, citiți cu atenție instrucțiunile de utilizare și cele de siguranță.

Păstrați instrucțiunile de utilizare într-un loc sigur și ușor accesibil pentru a putea fi consultate în orice moment.

Legendă:



Avertizare:

Acest simbol marchează informații importante. Nerespectarea acestor informații poate pune în pericol siguranța persoanelor și/sau poate cauza pagube materiale importante!



Atenție:

Acest simbol marchează informații importante a căror nerespectare poate duce la defecțiuni și poate cauza pagube materiale!



Indicație:

Marchează informații importante referitoare la utilizarea economică, a căror nerespectare poate duce la defecțiuni!

Indică pașii de lucru care trebuie urmați succesiv.

Cuprins

Instrucțiuni privind siguranța	154
Produce de curățare	156
Documente extinse	156
Prezentare construcție	157
Înainte de punerea în funcțiune	158
Începerea lucrului	158
Terminarea lucrului	159
Service, întreținere și îngrijire	159
Defecțiuni	160
Informații tehnice	160
Accesorii	161
Transportul	161
Evacuarea la deșeuri	161

Scopul utilizării

Mașina este destinată utilizării profesionale (de exemplu în hoteluri, școli, spitale, fabrici, centre comerciale, săli de sport, birouri ș.a.).

Cu respectarea strictă a acestor instrucțiuni de utilizare, tehnicile de aplicare menționate la pagina 158 se aplică tipurilor individuale.

Aceste mașini sunt concepute exclusiv pentru utilizarea în spații interioare.



Atenție:

Această mașină nu trebuie utilizată pentru curățarea în profunzime a pardoselilor cu suprafețe dure.



Avertizare:

Modificări ale mașinii neautorizate de Diversey vor duce la anularea valabilității marcajelor de siguranță și a certificatului de conformitate CE. Utilizarea mașinii neconformă cu destinația poate produce accidentarea personalului, deteriorarea mașinii și afectarea zonei de lucru. În astfel de cazuri se anulează orice pretenții de garanție sau de efectuare a unor eventuale lucrări în garanție.

Instrucțiuni privind siguranța

Datorită modului de proiectare și fabricație, mașinile TASKI sunt în conformitate cu directivele CE aplicabile referitoare la siguranță și sănătate și, de aceea, poartă marcajul CE.



Avertizare:

Această mașină poate fi utilizată doar de către persoane care sunt instruite corespunzător cu privire la utilizarea mașinii sau care și-au dovedit abilitățile cu privire la utilizarea mașinii și care sunt autorizate explicit să utilizeze mașina.



Avertizare:

Mașina nu are voie să fie utilizată de persoane, inclusiv de către copii, cu capacități fizice, senzoriale și mentale limitate sau cu experiență și cunoștințe deficitare.

Copiii trebuie supravegheați pentru a fi siguri că nu se joacă cu mașina.



Avertizare:

Nu utilizați această mașină în spații unde sunt depozitate sau prelucrate substanțe explozibile și inflamabile (de exemplu benzină, solvenți, combustibil pentru încălzire, praf etc.).

Componentele electrice sau mecanice pot duce la aprinderea acestor materiale.

**Avertizare:**

Nu este permisă utilizarea mașinii pentru aspirarea substanțelor otrăvitoare, care dăunează sănătății, corozive sau iritante (de exemplu pulberi periculoase etc.). Sistemul de filtrare nu reține suficient materiale de acest fel.

O posibilă afectare a sănătății utilizatorului sau terților nu poate fi exclusă.

**Avertizare:**

Verificați cablul de alimentare pentru a observa orice urme de deteriorare sau uzură? i nu puneți în funcțiune mașina dacă nu se află într-o stare perfectă, în caz contrar mașina trebuie reparată de către un specialist autorizat! Mai ales în apropierea zonelor cu vizibilitate limitată, de exemplu înainte de uși sau curbe, trebuie redusă viteza.

**Avertizare:**

Nu este permisă transportarea altor persoane sau obiecte cu această mașină.

**Avertizare:**

La apariția unei erori în funcționare, a unei defecțiuni precum și după o coliziune sau o răsturnare, mașina trebuie verificată de un specialist autorizat înainte de a fi pusă din nou în funcțiune. Același lucru este valabil dacă mașina a fost lăsată în aer liber, a fost scufundată în apă, respectiv a fost expusă umezelii.

**Avertizare:**

În cazul deteriorării unor părți componente relevante pentru siguranță, precum capacul sculelor, cablul electric sau capace care permit accesul la piesele sub tensiune, funcționarea mașinii va fi imediat întreruptă.

**Avertizare:**

Mașina nu poate fi oprită, parcată sau depozitată pe suprafețe înclinate.

**Avertizare:**

Mașina trebuie oprită și cablul de alimentare trebuie deconectat de la priză în cazul oricărui lucrări efectuate la mașină.

**Avertizare:**

Mașina nu se va utiliza pe pante >2%. Virajele bruște pe suprafețe înclinate sunt interzise deoarece pot diminua stabilitatea mașinii. Există pericol de accident.

**Avertizare:**

Verificați cu regularitate dacă nu există defecte sau deteriorări la cablul de alimentare și scoateți mașina din funcțiune dacă respectivul cablu nu este într-o stare ireproșabilă. În asemenea cazuri, apălați pentru reparații la un tehnician autorizat.

**Atenție:**

Mașina trebuie protejată contra utilizării neautorizate. Depozitați mașina într-o încăpere încuiată, înainte de a vă îndepărta de ea.

**Atenție:**

Este permisă depozitarea și utilizarea mașinii numai într-un spațiu uscat, fără praf, la temperaturi între +10 și +35 de grade.

**Atenție:**

Este permisă efectuarea de lucrări de reparație la părțile mecanice sau electrice ale mașinii numai de către tehnicieni autorizați, care cunosc toate prevederile de siguranță relevante.

**Atenție:**

Se pot folosi numai scule (perii, discuri sau similare) specificate în aceste instrucțiuni de utilizare la capitolul accesorii, sau scule care au fost recomandate de către consilierul TASKI. Alte scule pot afecta siguranța și funcțiile mașinii.

**Atenție:**

Prevederile naționale privind protecția persoanelor și evitarea accidentelor precum și indicațiile producătorilor pentru utilizarea detergenților trebuie respectate în mod consecvent.

**Atenție:**

Este interzisă conectarea sau deconectarea de la priză a cablului de alimentare cu mâinile umede!

**Atenție:**

Verificați dacă tensiunea de alimentare indicată pe plăcuța cu date tehnice a echipamentului este aceeași cu cea de la priza de alimentare!

**Atenție:**

Evitați deteriorarea cablului de alimentare provocată de strivire, tragere, căldură, ulei sau margini ascuțite!

**Atenție:**

Oprii imediat agregatul de aspirație, dacă din mașină iese spumă sau lichid!

**Atenție:**

Mașinile și aparatele TASKI sunt construite în așa fel încât, conform stadiului actual al științei, poate fi exclusă o punere în pericol a sănătății prin emisiile de zgomot sau prin vibrațiile generate.

A se vedea informațiile tehnice de la pagina 160.

Produse de curățare**Indicație:**

Mașinile TASKI sunt construite în așa fel încât să obțină rezultate optime de curățare cu produsele de curățare TASKI.

Alte produse de curățare pot duce la defecțiuni în funcționare, la defectarea mașinii sau la afectarea mediului ambiant.

Din această cauză, recomandăm exclusiv utilizarea produselor de curățare TASKI.

Defecțiunile care apar din cauza produselor de curățare inadecvate nu sunt acoperite de garanție.

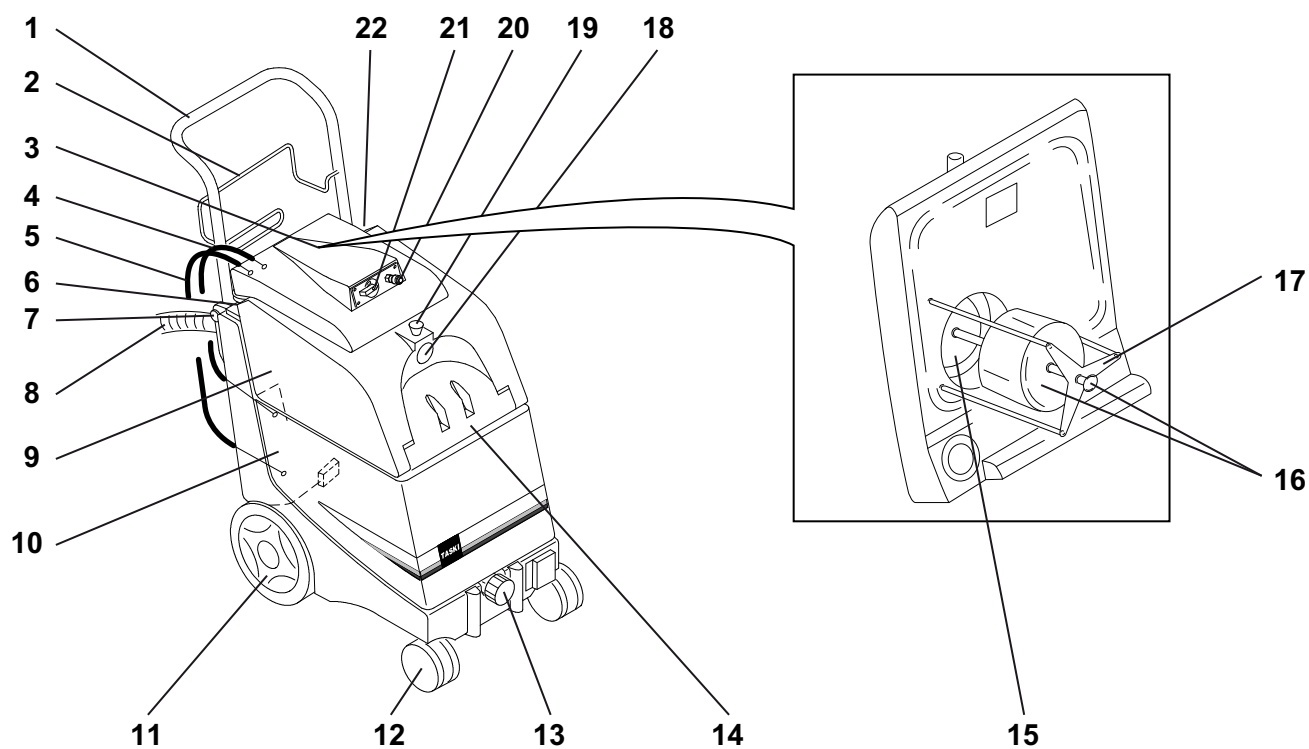
Pentru informații mai exacte, vă rugăm să contactați partenerul dumneavoastră de service TASKI.

Documente extinse**Indicație:**

Schema electrică pentru această mașină o găsiți în lista cu piese de schimb.

Contactați serviciul clienți pentru informații suplimentare.

Prezentare construcție



- 419 Etrier de împingere, rabatabil
- 420 Etrier de înfășurare cablu de rețea
- 421 Capac (detașabil)
- 422 Furtun de retur surplus de apă
- 423 Conductă de ieșire pompă
- 424 Întrerupător basculant pentru vid
- 425 Buton pentru deblocare etrier de împingere
- 426 Furtun de golire apă murdară
- 427 Rezervor apă murdară
- 428 Rezervor apă proaspătă
- 429 Roată de deplasare
- 430 Rolă de ghidare
- 431 Filtru culisant cu capac de închidere pentru apă proaspătă
- 432 Capac pentru rezervorul de apă proaspătă
- 433 Sită pentru captare murdărie
- 434 Corp plutitor și buton de închidere
- 435 Protector plutitor
- 436 Racord pentru furtunul de aspirație
- 437 Buton de blocare pentru furtunul de aspirație
- 438 Racord furtun pentru apă pulverizată
- 439 Buton rotativ pentru reglarea debitului de apă
- 440 Întrerupător basculant pompă

Înainte de punerea în funcțiune

Pregătirea covorului



Indicație:

Aspirați covorul înainte de a lucra cu mașina de curățat covorul.

În caz de pete vizibile, tratați covorul cu soluție de curățat pete TASKI. Partenerul dumneavoastră pentru service Diversey vă poate fi de ajutor.

- Se pulverizează soluție de 10% cu ajutorul aparatului de pulverizare și al lancei pe toată suprafața; se așteaptă 10-15 minute să-și facă efectul.

Umplerea rezervorului



Indicație:

Utilizați numai produse chimice recomandate de producător.

Dozarea corectă este recomandată pe ambalajul produselor și pe „Fișa TASKI cu informații despre produs”.



Atenție:

Prin utilizarea altor produse (de exemplu produse care conțin substanțe cu clor), mașina poate fi deteriorată sau chiar distrusă.

Temperatura maximă permisă a apei este de 40 °C/104 °F.



- Se rabate în exterior etrierul de împingere până când acesta se înclichetează în bolțurile de susținere.
- Se înșurubează furtunul de golire și se fixează în suportul pentru furtun.
- Se pune capacul pe rezervorul pentru apă murdară.

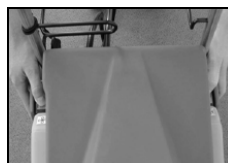


- Se conectează la capacele rezervoarelor aparatului cele două furtunuri de legătură.
Se conectează furtunul de aspirație, furtunul pentru apă pulverizată și cablul de alimentare de la rețea.

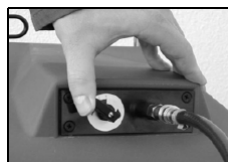
Moduri de utilizare

Mașina	aquamat 20
Curățare umedă	Da
Curățare uscată	Nu
Curățare parchet și parchet laminat	Nu

Începerea lucrului



- Apăsați ambele întrerupătoare.
- Butonul regulator de debit se plasează pe maximum.
- Începeți din colțul cel mai îndepărtat.
- Apăsați pe mânerul de acționare a ventilului de pulverizare. Apa este pulverizată pe covor și apoi este absorbită imediat.
- Trageți spre dumneavoastră tubul prelungitor. Cu cât trageți mai lent, cu atât mai eficientă va fi curățarea.
- Cu butonul rotativ de reglaj debit apă se reglează debitul necesar de apă în funcție de covor.
- Se eliberează maneta de acționare a ventilului de pulverizare și se continuă aspirarea cca. 10 cm.
- Se ridică duza de aspirație.
- Se începe o fâșie nouă. În această situație, duza de aspirație trebuie să acopere o parte din fâșia anterioară.
Se continuă lucrul în acest mod.



Indicație:

Pentru a evita stropii de apă: Înainte de decuplarea furtunului de pulverizare:

- se trece întotdeauna întrerupătorul pompei pe OPRIT
- se acționează întotdeauna din nou ventilul manual pentru a reduce presiunea din furtunul de pulverizare



Atenție:

Mașina se împinge de mâner.

În cazul unor mici praguri sau denivelări: Se ridică mașina prin apăsarea mânerului până când roțile de deplasare depășesc obstacolul, după care mașina se coboară din nou.

La denivelări mai mari:

Se ridică mașina și se trage înapoi pe treaptă.

Transportul pe trepte



Indicație:

Transportul pe trepte se face, în general, numai de către două persoane.

- Opriți mașina.
- Întrerupeți legătura la priza de rețea.



Atenție:

Fiecare ridicare a mașinii este riscantă!
Un pas greșit poate duce la accidentări de persoane sau deteriorări ale mașinii.



Atenție:

Accesoriile atașate trebuie îndepărtate înainte de ridicare!

**Atenție:**

Rezervorul de apă curată și cel de apă murdară trebuie golite complet înainte de ridicare.

Terminarea lucrului**Indicație:**

Nu se va călca pe covoare după periere, până la uscarea completă. Dacă este posibil, se aranjează mobilierul numai când covorul este complet uscat. Dacă nu este posibil, se protejează picioarele mobilierului cu folie de aluminiu (pericol de pete de rugină și de bai).

- Opriți mașina.
- Scoateți ștecherul din priză de rețea.
- Curățați cablul de rețea cu o lavetă umedă

Golirea rezervorului de apă murdară**Indicație:**

Aruncarea la deșeurile a apei murdare sau a soluției de curățat trebuie efectuată în conformitate cu reglementările naționale.

**Indicație:**

Când goliți rezervorul, respectați instrucțiunile producătorului detergentului privind echipamentul personal de protecție.

**Indicație:**

Rezervorul nu se va scoate din mașină în stare de umplere completă.

- Se curăță cu grijă rezervorul de apă murdară folosind apă curată caldă.
- Pentru golire, se scoate furtunul respectiv din suport și se golește în sifonul din pardoseală sau într-un vas.

Curățarea mașinii**Atenție:**

Nu curățați niciodată mașina cu un aparat de curățare la înaltă presiune sau cu jet de apă.

Apa care pătrunde în mașină poate provoca deteriorări importante la părțile mecanice sau electrice.

- Ștergeți mașina cu o lavetă umedă.

Depozitarea / parcare mașinii (când nu se află în funcțiune)

- Înfășurați cablul de rețea.

**Indicație:**

Nu depozitați niciodată mașina în stare umedă. Înainte de asamblare, așteptați să se usuce.

Se poate astfel împiedica formarea mușgaiului și a mirosurilor neplăcute.

Service, întreținere și îngrijire

Întreținerea mașinii este o condiție preliminară pentru a nu avea probleme în funcționare și pentru o durată de viață îndelungată.

**Atenție:**

Trebuie folosite numai piese de schimb originale TASKI; în caz contrar, se pierde garanția!

Legendă:

◇ = după terminarea fiecărei curățări, ◇◇ = în fiecare săptămână,
◇◇◇ = în fiecare lună, ⊗ = lampă service

Activitate	◇	◇◇	◇◇◇	⊗	Pagina
Se golește și se spală rezervorul pentru soluție spumantă	•				
Se curăță filtrul culisant cu capac de închidere pentru apă proaspătă	•				
Se controlează talpa de aspirație și se îndepărtează eventualele impurități prezente	•				
Se verifică și, dacă este necesar, se curăță plutitorul și sita de captare impurități	•				
Se curăță mașina cu o lavetă umedă	•				

Intervale pentru service

Mașinile TASKI sunt mașini de foarte bună calitate, care au fost verificate în privința siguranței atât în cadrul fabricii cât și de către inspectorii autorizați. După o perioadă mai lungă de utilizare, piesele electrice și mecanice sunt supuse uzurii și îmbătrânirii.

- Pentru a asigura fiabilitatea și disponibilitatea mașinii, o operație de service trebuie efectuată după 500 ore de funcționare sau cel puțin o dată pe an.

**Indicație:**

În condiții de funcționare extreme și/sau în cazul în care întreținerea este insuficientă, sunt necesare perioade de întreținere mai scurte.

Centru de service

Dacă ne contactați în legătură cu o defecțiune în funcționare sau cu o comandă, comunicați-ne întotdeauna denumirea de tip și numărul mașinii.

Aceste informații le găsiți pe plăcuța de identificare a mașinii dumneavoastră. Pe ultima pagină a acestor instrucțiuni de utilizare găsiți adresa celui mai apropiat partener de service TASKI.

Defecțiuni

Defecțiune	Cauze posibile	Remedierea defecțiunii	Pagina
Mașina nu poate fi pornită	Mașina este oprită	• Se cuplează întrerupătorul principal	157
	Ștecherul nu este introdus în priză	• Introduceți ștecherul în priza de alimentare.	
	Cablul de rețea este defect	• Se înlocuiește cablul de alimentare	
	Motorul nu se rotește	• Se contactează partenerul de service	
Aspirare lipsă sau proastă	Întrerupător principal decuplat	• Se cuplează întrerupătorul principal	157
	Motor defect	• Se contactează partenerul de service	
	Murdărie în talpa de aspirație	• Se îndepărtează murdăria	
	Capacul nu este așezat corect	• Se poziționează corect capacul	
	Garnitură defectă sau lipsă	• Dacă este necesar, se înlocuiește garnitura	
	Furtunul de aspirație este rupt sau mufa de racord este slăbită	• Se înlocuiește furtunul de aspirație sau se fixează mufa de capăt	
	Rezervorul de apă murdară este plin / plutitorul a acționat	• Se oprește motorul de aspirație, se golește și se curăță rezervorul	
	Orificiul de golire/filtrul este înfundat	• Se golește rezervorul, apoi se curăță orificiul de golire / filtrul	157
Apă puțină sau lipsă	Pompa este oprită	• Se pornește pompa	
	Duzele de pulverizare sunt înfundate	• Se demontează și se curăță duzele de pulverizare	
	Duzele de pulverizare sunt demontate	• Se montează sau se înlocuiesc duzele de pulverizare	
	Filtrul de apă proaspătă este înfundat	• Se golește rezervorul de apă proaspătă și se curăță filtrul	159

Informații tehnice

Mașina	aquamat 20		
Lățime de lucru	24	24	cm
Tensiune nominală	230-240 V~	100-120 V~	c.a.
Frecvență	50	60	Hz
Putere nominală	900	900	W
Dimensiuni (L x l x H)	80x38x72	80x38x72	cm
Lungime cablu de rețea	15	15	m
Greutate mașină pregătită de lucru, maximum	25	25	kg
Capacitatea rezervorului +/- 5%	22	22	litri

Valori determinate conform IEC 60335-2-68		
Nivel de presiune sonoră LpA	70	dB(A)
Incertitudine KpA	2,5	dB(A)
Valoarea totală vibrații	<2,5	m/s ²
Incertitudine K	0,25	m/s ²
Protecție stropire cu apă	IPX4	
Clasă de protecție	II	

Accesorii

Nr.	Articol
8505160	Set de accesorii, format din: furtun de pulverizare ex, cot de țevă cu ventil manual, tub prelungitor, duză rigidă de 25 cm
8505150	Duză ex de pulverizare manuală
8505170	Furtun de 6 m
8503920	Lance de pulverizare
7500780	Aparat de pulverizare de 7,5 l (portabil)
8503280	Furtun de aspirație
8500380	Tijă de aspirație
8502390	Duză din plastic cu lamele rigide

Transportul



Indicație:

Transportați mașina în poziție verticală.



Indicație:

Aveți grijă ca mașina să fie legată strâns și să fie bine asigurată pe mijlocul de transport.

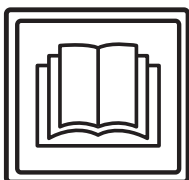
Evacuarea la deșeurii



Indicație:

După terminarea duratei sale de viață, mașina și accesoriile vor fi evacuate la deșeurii în mod corespunzător, conform prevederilor naționale. Dacă îl contactați, partenerul dumneavoastră service Diversey vă poate fi de ajutor.

Preklad originálneho návodu na používanie



OPATRNE!

Pred prvým použitím si bezpodmienečne prečítajte návod na používanie a bezpečnostné pokyny.

Návod na používanie si odložte, aby bol vždy kedykoľvek k dispozícii.

Vysvetlenie symbolov



Nebezpečenstvo:

Označuje dôležité údaje, ktorých nedodržanie môže viesť k ohrozeniu osôb a/alebo rozsiahlym vecným škodám!



Upozornenie:

Označuje dôležité informácie, ktorých nedodržanie môže viesť k poruchám a vecným škodám!



Poznámka:

Označuje dôležité údaje o hospodárnom využívaní, ktorých nedodržanie môže viesť k poruchám!

- Označuje pracovné kroky, ktoré sa musia vykonávať za sebou.

Obsah

Bezpečnostné pokyny	162
Čistiace prostriedky	164
Rozšírená dokumentácia	164
Prehľad konštrukcie stroja	165
Pred používaním	166
Začatie práce	166
Ukončenie práce	167
Servis, údržba a ošetrovanie	167
Poruchy	168
Technické informácie	168
Príslušenstvo	169
Preprava	169
Likvidácia	169

Určené použitie stroja

Stroj je určený na priemyselné využitie (napr. v hoteloch, školách, nemocniciach, továrňach, nákupných centrách, športových halách, kanceláriách a pod.).

Pri prísnom dodržiavaní tohto návodu na použitie platia pre jednotlivé typy postupy používania uvedené na strane 166.

Tieto stroje sú koncipované výlučne na používanie v interiéri.



Upozornenie:

Na hĺbkové čistenie tvrdých podlahových krytín sa tento stroj nesmie používať.



Nebezpečenstvo:

Zmeny stroja, neschválené spoločnosťou Diversey, môžu viesť k zániku platnosti bezpečnostnej značky a zhody CE. Používanie stroja v rozpore s určeným účelom môže viesť k zraneniam osôb, poškodeniu stroja a pracovného prostredia. V takýchto prípadoch spravidla zanikajú akékoľvek nároky, vyplývajúce zo záruky.

Bezpečnostné pokyny

Stroje TASKI svojou koncepciou a konštrukciou zodpovedajú príslušným, základným bezpečnostným a zdravotným požiadavkám smerníc ES, a preto sú označené symbolom CE.



Nebezpečenstvo:

Stroj môžu používať iba osoby, ktoré sú primerane poučené o jeho používaní, alebo preukázali svoje schopnosti pre jeho obsluhu a sú výslovne poverené jeho používaním.



Nebezpečenstvo:

Stroj nesmú používať osoby (vrátane detí) so zníženými fyzickými, zmyslovými alebo duševnými schopnosťami, alebo s nedostatkom skúseností a znalostí.

Deti musia byť pod dozorom, aby sa zaisťovalo, že sa so strojom nehrajú.



Nebezpečenstvo:

Stroj sa nesmie používať v priestoroch, v ktorých sa skladujú alebo spracúvajú potenciálne výbušné a ľahko zápalné látky (napr. benzín, rozpúšťadlá, vykurovací olej, prach, atď.).

Elektrické alebo mechanické komponenty by mohli spôsobiť vznietenie týchto látok.



Nebezpečenstvo:

Stroj sa nesmie používať na nasávanie jedovatých, zdraviu škodlivých, žieravých alebo dráždivých látok (napr. nebezpečného prachu, atď.). Filtračný systém látky tohto druhu dostatočne nezachytí.

Nie je možné vylúčiť poškodenie zdravia používateľa a ďalších osôb.

**Nebezpečenstvo:**

Pri práci dbajte na miestne danosti, ako aj na ďalšie osoby a na deti! V blízkosti neprehľadných miest, ako napr. pred dverami alebo zákutiami, spomaľte rýchlosť.

**Nebezpečenstvo:**

Na tomto stroji sa nesmú prepravovať žiadne ďalšie osoby ani predmety.

**Nebezpečenstvo:**

Pri výskyte chyby funkcie alebo poruchy, ako aj po zrážke alebo prevrhnutí, musí stroj pred jeho opätovným uvedením do prevádzky skontrolovať kvalifikovaný odborník. To isté platí, ak bol stroj ponechaný vonku, ponorený do vody, resp. vystavený vlhkosti.

**Nebezpečenstvo:**

Pri poškodení dielov dôležitých z hľadiska bezpečnosti, ako sú kryt nástroja, sieťová šnúra alebo kryty umožňujúce prístup k častiam pod prúdom, sa používanie stroja musí ihneď prerušiť!

**Nebezpečenstvo:**

Stroj sa nesmie odstaviť, zaparkovať alebo odkladať na šikmých plochách.

**Nebezpečenstvo:**

Pri akýchkoľvek prácach na stroji sa stroj musí vypnúť.

**Nebezpečenstvo:**

Stroj sa nesmie používať na naklonených plochách >2 %.
Ostré zatáčanie na spádoch môže ovplyvniť stabilitu stroja, preto je zakázané. Hrozí nebezpečenstvo úrazu.

**Nebezpečenstvo:**

Sieťovú šnúru pravidelne kontrolujte z hľadiska možného poškodenia alebo príznakov starnutia a stroj nepoužívajte, ak nie je v bezchybnom stave, ale nechajte ho opraviť kvalifikovaným odborníkom!

**Upozornenie:**

Stroj chráňte pred neoprávneným používaním. Pred vzdialením sa od stroja stroj uschovajte v uzamknutom priestore.

**Upozornenie:**

Stroj sa smie používať a skladovať len v suchom, bezprašnom prostredí pri teplotách od +10 °C do +35 °C.

**Upozornenie:**

Opravy mechanických alebo elektrických častí stroja smú vykonávať len autorizovaní odborníci, oboznámení so všetkými príslušnými bezpečnostnými predpismi.

**Upozornenie:**

Smú sa používať výlučne nástroje (kľe, kotúče alebo podobné nástroje), ktoré sú uvedené medzi príslušenstvom v tomto návode na používanie, alebo ktoré odporučil poradca spoločnosti TASKI. Iné nástroje môžu ovplyvniť bezpečnosť a funkcie stroja.

**Upozornenie:**

Národné predpisy o ochrane osôb a o prevencii úrazov pri práci, ako aj údaje výrobcu o používaní čistiacich prostriedkov, sa musia dodržiavať.

**Upozornenie:**

Zasúvať a vyťahovať zástrčku sieťovej šnúry mokrymi rukami je zakázané!

**Upozornenie:**

Skontrolujte, či menovité napätie, uvedené na typovom štítku, zodpovedá napätiu vo vašej sieti!

**Upozornenie:**

Dbajte na to, aby sa sieťová šnúra nepoškodila pricviknutím, ťahom alebo vysokými teplotami, olejmi a o ostré hrany!

**Upozornenie:**

Pri úniku peny alebo kvapaliny zo stroja, odsávaciu jednotku ihneď vypnite!

**Upozornenie:**

Stroje a zariadenia TASKI sú konštruované tak, aby podľa súčasného stavu vývoja bolo možné vylúčiť ohrozenie zdravia emisiami hluku alebo vibráciami.
Pozri technické parametre na strane 168.

Čistiace prostriedky



Poznámka:

Stroje TASKI sú konštruované tak, aby spolu s čistiacimi prostriedkami TASKI dosahovali optimálne výsledky čistenia.

Iné čistiace prostriedky môžu viesť k poruchám prevádzky a poškodeniu stroja alebo pracovného prostredia.

Preto odporúčame používať výlučne čistiace prostriedky značky TASKI.

Na poruchy, vzniknuté používaním nevhodných čistiacich prostriedkov, sa záruka nevzťahuje.

V prípade potreby presnejších informácií sa, prosím, obráťte na svojho servisného partnera TASKI.

Rozšírená dokumentácia

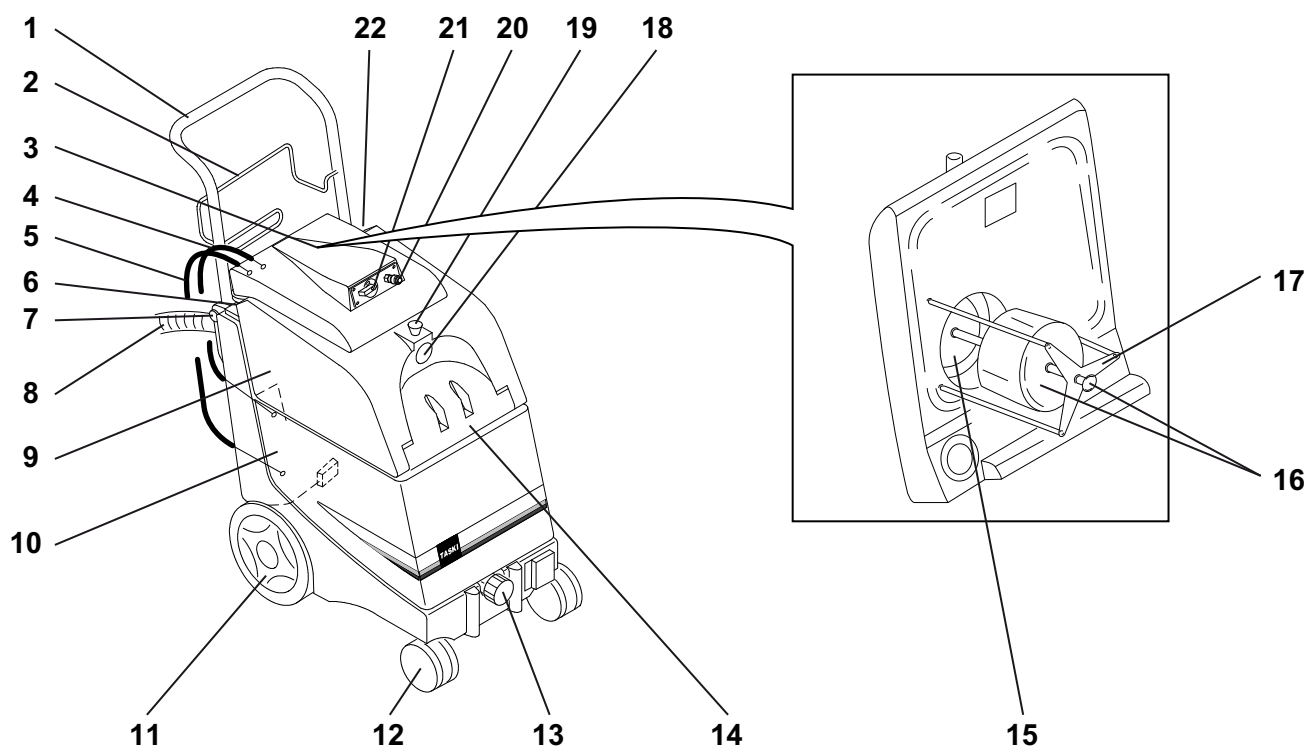


Poznámka:

Schému elektrického zapojenia tohto stroja nájdete v zozname náhradných dielov.

Pre ďalšie informácie sa obráťte na zákaznícky servis.

Prehľad konštrukcie stroja



- 441 Sklápací vodiaci oblúk
- 442 Strmeň na navinutie sieťovej šnúry
- 443 Veko (odnímateľné)
- 444 Odvádzacia hadica prebytočnej vody
- 445 Výstupná hadica čerpadla
- 446 Kolískový spínač vysávania
- 447 Odist'ovacie tlačidlo vodiaceho oblúka
- 448 Vypúšťacia hadica znečistenej vody
- 449 Nádrž na znečistenú vodu
- 450 Nádrž na čistú vodu
- 451 Koleso
- 452 Otočné koliesko
- 453 Zasúvací filter s uzatváracím viečkom prívodu čistej vody
- 454 Veko nádrže na čistú vodu
- 455 Sitko na zachytávanie nečistôt
- 456 Teleso plaváka a uzatvárací gombík
- 457 Chránič plaváka
- 458 Pripojenie odsávacej hadice
- 459 Aretačné tlačidlo odsávacej hadice
- 460 Pripojenie hadice postrekovacej vody
- 461 Otočný gombík regulácie množstva vody
- 462 Kolískový spínač čerpadla

SK

Pred používaním

Príprava koberca



Poznámka:

Koberiec pred čistením strojom na čistenie kobercov povysávajújte.

Viditeľné škvrny na koberci odstráňte odstraňovačom škvŕn TASKI. Váš servisný partner Diversey vám pri tom pomôže.

- Koberiec pomocou rozprašovacieho zariadenia a násady s rozprašovací dýzou celoplošne postriekajte 10% roztokom a nechajte ho pôsobiť 10 – 15 minút.

Plnenie nádrže



Poznámka:

Používajte iba chemické výrobky, odporúčané výrobcom.

Odporúčané správne dávkovanie nájdete na obale produktov a v informačnom liste výrobkov TASKI.



Upozornenie:

Použitím nevhodných produktov (napr. produktov s obsahom chlóru) sa môže stroj poškodiť alebo zničiť.

Maximálne prípustná teplota vody je 40 °C/104 °F.



- Vodiaci oblúk vyklopte, kým sa nezaistí na zaistovacom čape.
- Naskrutkujte vypúšťaciu hadicu a zaistíte ju v držiaku hadice.
- Nasadte veko nádrže na znečistenú vodu.



- Dve pripájacie hadice veka nádrže pripojte k základnému zariadeniu. Pripojte odsávaciu hadicu, hadicu rozprašovanej vody a sieťovú šnúru.

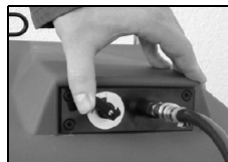
Postup použitia

Stroj	aquamat 20
Vysávanie za mokra	áno
Vysávanie za sucha	nie
Vysávanie parkiet a laminátových podláh	nie

Začatie práce



- Obidva spínače stlačte.
- Reguláciu množstva vody nastavte na maximum.
- Začnite od najvzdialenejšieho rohu.
- Ovládaciu páčku rozprašovacieho ventilu stlačte. Voda sa začne rozprašovať na koberiec a zároveň sa hneď aj vysáva.
- Predlžovaciu rúru ťahajte k sebe. Čím pomalšie ju budete ťahať, tým bude čistenie dôkladnejšie.
- Otočným gombíkom regulácie vody nastavte množstvo vody potrebné pre príslušný druh koberca.
- Ovládaciu páčku rozprašovacieho ventilu uvoľnite a ešte cca 10 cm vysávajújte ďalej.
- Odsávaciu hubicu zdvihnite.
- Začnite s čistením v ďalšom páse. Odsávací hubica by sa mala sčasti prekryvať s predchádzajúcim pásom.
Týmto spôsobom pracujte ďalej.



Poznámka:

Aby sa zabránilo striekancom vody: Pred odpojením rozprašovacej hadice:

- spínač čerpadla vždy prepnete do polohy AUS (VYP.)
- ručný ventil ešte raz stlačte, aby sa tlak v rozprašovacej hadici uvoľnil



Upozornenie:

Stroj posúvajte za vodiaci oblúk.

Pri menších prahoch alebo stupienkoch: Stroj stlačením vodiaceho oblúka nakloňte, kým otočné kolieska neprekročia prekážku, a až potom stroj opäť znížte.

Pri väčších stupienkoch:

Stroj otočte, nadvihnite a schod prekonajte ťahaním stroja dozadu.

Prenášanie po schodoch



Poznámka:

Prenášanie po schodoch musia zásadne vykonávať dve osoby.

- Stroj vypnite.
- Zástrčku sieťovej šnúry vytahnite zo zásuvky.



Upozornenie:

Akékoľvek zdvíhanie stroja je spojené s rizikom!

Chybné kroky môžu spôsobiť zranenie osôb a poškodenie stroja.



Upozornenie:

Upevnené príslušenstvo sa pred zdvíhaním stroja musí odstrániť!

**Upozornenie:**

Nádrž na čistú vodu, ako aj nádrž na znečistenú vodu musia byť pred zdvíhaním stroja úplne prázdne.

Ukončenie práce**Poznámka:**

Na koberce sa po vykefovaní až do ich úplného vyschnutia nesmie šliapať. Nábytok podľa možnosti postavte naspäť až po úplnom vyschnutí koberca. Ak to nie je možné, nohy nábytku obaľte hliníkovou fóliou (inak hrozí riziko vzniku škvŕn z hrdze a moridla).

- Stroj vypnite.
- Zástrčku sieťovej šnúry vytahnite zo zásuvky.
- Sieťovú šnúru poutierajte vlhkou utierkou.

Vyprázdnenie nádrže na znečistenú vodu**Poznámka:**

Likvidácia znečistenej vody alebo čistiaceho roztoku sa musí vykonávať podľa národných predpisov.

**Poznámka:**

Pri vyprázdňovaní nádrže dodržiavajte predpisy o osobných ochranných prostriedkoch výrobcu čistiaceho prostriedku.

**Poznámka:**

Nádrž sa zo stroja nesmie odstraňovať úplne naplnená.

- Nádrž dôkladne vyčistite čistou teplou vodou.
- Príslušnú hadicu na vyprázdňovanie vytahnite z držiaka a zasuňte do podlahového odtoku alebo vedra.

Čistenie stroja**Upozornenie:**

Stroj nikdy nečistite vysokotlakovým čističom alebo prúdom vody.

Voda, ktorá vnikne do stroja, môže spôsobiť závažné poškodenie mechanických alebo elektrických častí stroja.

- Stroj poutierajte vlhkou utierkou.

Skladovanie/parkovanie stroja (vypnutého)

- Sieťovú šnúru voľne zviňte.

**Poznámka:**

Stroj nikdy neodkladajte mokrý. Pred zložením ho nechajte vyschnúť.

Zabráni sa tým rastu plesní a nepríjemným zápachom.

Servis, údržba a ošetrovanie

Údržba stroja je predpokladom bezchybného fungovania a dlhej životnosti.

**Upozornenie:**

Smú sa používať iba originálne diely TASKI; v opačnom prípade zanikajú všetky nároky vyplývajúce so zárukou.

Význam symbolov:

◇ = po každom ukončení čistenia, ◇◇ = každý týždeň, ◇◇◇ = každý mesiac, ⊗ = servisná kontrolka

Činnosť	◇	◇◇	◇◇◇	⊗	Strana
Nádrž na napeňovací roztok vyprázdniť a vyčistiť.	•				
Zasúvací filter s uzatváracím viečkom nádrže na čistú vodu vyčistiť.	•				
Nasávaciu pätku skontrolujte a nečistoty z nej odstráňte.	•				
Skontrolujte funkciu plaváka a sitka na zachytávanie nečistôt a v prípade potreby ich vyčistite.	•				
Stroj očistite vlhkou utierkou	•				

Servisné intervaly

Stroje TASKI sú vysokokvalitné stroje, ktoré boli v priebehu výroby skontrolované autorizovanými skúšobňami z hľadiska bezpečnosti. Elektrické a mechanické diely podliehajú po dlhšom čase používania opotrebovaniu a starnutiu.

- Pre zachovanie prevádzkovej bezpečnosti a pracovnej spôsobilosti sa musí po 500 pracovných hodinách alebo minimálne raz ročne vykonať servis.

**Poznámka:**

Pri mimoriadnom zaťažení a/alebo nedostatočnej údržbe sú potrebné kratšie intervaly.

Servisné stredisko

Pri komunikácii s nami pri poruchách stroja alebo objednávke vždy uveďte typové označenie a číslo stroja.

Tieto údaje nájdete na typovom štítku stroja. Na poslednej strane tohto návodu na použitie nájdete adresu vášho najbližšieho servisného partnera TASKI.

Poruchy

Porucha	Možná príčina	Odstránenie poruchy	Strana
Stroj nefunguje, nedá sa zapnúť.	Stroj je vypnutý.	• Zapnite hlavný spínač	165
	Zástrčka sieťovej šnúry nie je zasunutá do zásuvky.	• Zástrčku sieťovej šnúry pripojte do zásuvky.	
	Poškodená sieťová šnúra.	• Sieťovú šnúru vymeňte.	
	Motor sa neotáča.	• Obráťte sa na servisného partnera	
Žiadne alebo nedostatočné odsávanie	Vypnutý hlavný spínač.	• Zapnite hlavný spínač.	165
	Chybný motor.	• Obráťte sa na servisného partnera.	
	Nečistoty v odsávacej pätke.	• Nečistoty odstráňte.	
	Veko nie je nasadené správne.	• Upravte polohu veka.	
	Poškodené alebo chýbajúce tesnenie.	• Tesnenie v prípade potreby vymeňte.	
	Natrhnutá odsávacia hadica alebo uvoľnený koncový nátrubok.	• Odsávaciú hadicu vymeňte alebo uvoľnený koncový nátrubok upevnite.	
	Plná nádrž na znečistenú vodu / plavák sa aktivoval.	• Odsávaci motor vypnite, nádrž vyprázdňte a vyčistite.	
	Upchatý vypúšťací otvor / filter.	• Nádrž vyprázdňte, potom vypúšťací otvor / filter vyčistite.	165
Málo vody alebo žiadna voda.	Vypnuté čerpadlo.	• Čerpadlo zapnite.	
	Upchaté rozprašovacie dýzy.	• Rozprašovacie dýzy vymontujte a vyčistite.	
	Vymontované rozprašovacie dýzy.	• Rozprašovacie dýzy namontujte naspäť alebo vymeňte.	
	Upchatý filter čistej vody.	• Nádrž na čistú vodu vyprázdňte a filter vyčistite.	167

Technické informácie

Stroj	aquamat 20		
Pracovná šírka	24	24	cm
Menovité napätie	230 – 240 V~	100 – 120 V~	striedavý prúd
Frekvencia	50	60	Hz
Menovitý výkon	900	900	W
Rozmery (d x š x v)	80 x 38 x 72	80 x 38 x 72	cm
Dĺžka sieťovej šnúry	15	15	m
Maximálna hmotnosť stroja v pohotovostnom stave	25	25	kg
Objem nádrže +/- 5 %	22	22	l

Zistené hodnoty podľa IEC 60335-2-68		
Hladina akustického tlaku LpA	70	dB(A)
Nepresnosť KpA	2,5	dB(A)
Celková hodnota vibrácií	< 2,5	m/s ²
Nepresnosť K	0,25	m/s ²
Ochrana proti striekajúcej vode	IPX 4	
Ochranná trieda	II	

Príslušenstvo

Č.	Výrobok
8505160	Súprava s príslušenstvom, obsahujúca: hadicu Sprühex, koleno s ručným ventilom, predlžovaciu rúru, tuhú hubicu 25 cm
8505150	Ručná dýza Sprühex
8505170	Hadica, 6 m
8503920	Rozprašovacia násada
7500780	Postrekovacie zariadenie 7,5 l (prenosné)
8503280	Odsávací hadica
8500380	Odsávací tyč
8502390	Hubica z plastu s tuhými lamelami

Preprava



Poznámka:

Stroj prepravujte postojáčky.



Poznámka:

Dbajte na to, aby bol stroj v transportnom vozidle pevne uviazaný a zaistený.

Likvidácia



Poznámka:

Stroj a príslušenstvo sa po vyradení musí odborne zlikvidovať v súlade s národnými predpismi. Pri likvidácii stroja vám môže po dohovore pomôcť váš servisný partner Diversey.

Prevod originalnih navodil za uporabo



PREVIDNO!

Pred prvim zagonom obvezno preberite navodila za uporabo in varnostna navodila.

Navodila za uporabo skrbno shranite, tako da bodo vedno na dosegu in si jih boste lahko po potrebi znova ogledali.

Razlaga oznak



Nevarnost:

Označuje pomembne informacije, katerih neupoštevanje lahko povzroči nevarnost za osebe in/ali obsežno materialno škodo.



Pozor:

Označuje pomembne informacije, katerih neupoštevanje lahko povzroči motnje v delovanju in materialno škodo.



Opomba:

Označuje pomembne informacije o namenski uporabi, katerih neupoštevanje lahko povzroči motnje v delovanju.

• Označuje delovne korake, ki jih morate izvajati v navedenem vrstnem redu.

Kazalo

Varnostna navodila	170
Izdelki za čiščenje	172
Razširjena dokumentacija	172
Pregled zgradbe	173
Pred zagonom	174
Začetek dela	174
Zaključek dela	175
Servisiranje, vzdrževanje in nega	175
Motnje	176
Tehnični podatki	176
Pribor	177
Transport	177
Odstranjevanje	177

Namen uporabe stroja

Stroji so namenjeni profesionalni uporabi (npr. v hotelih, šolah, bolnišnicah, tovarnah, nakupovalnih središčih, telovadnicah, pisarnah ipd.).

Ob strogem upoštevanju teh navodil za uporabo veljajo za posamezne tipe tehnike uporabe, ki so navedene na strani 174. Ti stroji so zasnovani izključno za uporabo v notranjih prostorih.



Pozor:

Za globinsko čiščenje trdih talnih oblog tega stroja ni dovoljeno uporabljati.



Nevarnost:

Pri spremembah stroja, ki jih ne odobri družba Diversey, se razveljavita varnostna oznaka in oznaka skladnosti CE. Nepravilna uporaba stroja lahko povzroči telesne poškodbe, poškodbe stroja in delovnega okolja. V teh primerih se praviloma razveljavita vsaka garancija in jamstvo.

Varnostna navodila

Stroji TASKI zaradi svoje zasnove in izvedbe izpolnjujejo zadnje temeljne zahteve glede varnosti in zdravja, opredeljene v direktivah ES, zato so opremljeni z znakom CE.



Nevarnost:

Stroj lahko uporabljajo samo osebe, ki so bile o njegovi uporabi ustrezno podučene ali ki so dokazale ustrezne sposobnosti za njegovo upravljanje in so izrecno pooblašene za njegovo uporabo.



Nevarnost:

Stroja ne smejo uporabljati osebe z zmanjšanimi fizičnimi, senzoričnimi ali mentalnimi sposobnostmi oziroma osebe s pomanjkanjem izkušenj in znanj, vključno z otroki.

Otroke je treba nadzorovati in zagotoviti, da se ne igrajo s strojem.



Nevarnost:

Stroja ni dovoljeno uporabljati v prostorih, kjer se skladiščijo ali obdelujejo eksplozivne ali močno vnetljive snovi (npr. bencin, topila, kurilno olje, prah ipd.).

Električne ali mehanske komponente lahko povzročijo vžig teh snovi.



Nevarnost:

Stroja ne uporabljajte za sesanje strupenih, zdravju škodljivih, jedkih ali dražljivih snovi (npr. nevarnega prahu ipd.). Filtrirni sistem ne zadrži zadostne količine tovrstnih snovi.

Morebitnih vplivov na zdravje uporabnika in tretjih oseb ni mogoče izključiti.

**Nevarnost:**

Med delom bodite pozorni na okolico, npr. na prisotnost tretjih oseb in otrok. Zlasti v bližini nepreglednih mest, npr. pred vrati ali zavoji, morate upočasniti hitrost stroja.

**Nevarnost:**

S tem strojem ni dovoljeno prevažati oseb ali predmetov.

**Nevarnost:**

Ob pojavu napake v delovanju, okvare ali po trku oziroma padcu mora stroj pred ponovnim zagonom pregledati pooblaščen serviser. Enako velja, če ste stroj pustili na prostem, ga potopili v vodo ali izpostavili vlagi.

**Nevarnost:**

Pri poškodbah delov, ki so pomembni za varnost, npr. pokrova za orodje, omrežnega kabla ali pokrovov, ki omogočajo dostop do delov pod napetostjo, nemudoma prekinite z uporabo stroja.

**Nevarnost:**

Stroja ni dovoljeno odlagati, zaustavljati ali shranjevati na nagnjenih površinah.

**Nevarnost:**

Pri vseh delih, ki se na stroju izvajajo, mora biti stroj izklopljen.

**Nevarnost:**

Stroja ni dovoljeno uporabljati na nagnjenih površinah $>2\%$.

Ostro zavijanje na nagnjenih površinah lahko zmanjša stabilnost stroja, zato je prepovedano. Obstaja nevarnost nesreče.

**Nevarnost:**

Redno preverjajte omrežni kabel za morebitne napake ali spremembe in stroja ne zaganjajte, če ni v brezhibnem stanju, temveč naročite popravilo pri pooblaščenem serviserju.

**Pozor:**

Stroj je treba zavarovati pred nepooblaščen uporabo. Hranite ga v zaprtem prostoru, preden se od stroja oddaljite.

**Pozor:**

Stroj je dovoljeno uporabljati in shranjevati samo v suhem okolju brez prahu, pri temperaturah od $+10$ do $+35\text{ }^{\circ}\text{C}$.

**Pozor:**

Popravila na mehanskih ali električnih delih stroja lahko izvajajo samo strokovno usposobljene pooblaščen osebe, ki so seznanjene z vsemi zadevnimi varnostnimi predpisi.

**Pozor:**

Dovoljeno je uporabljati izključno orodja (krtače, vodilna kolesa ali podobno), ki so v teh navodilih za uporabo opredeljena pod orodji ali ki jih priporoči svetovalec za izdelke TASKI. Druga orodja lahko neugodno vplivajo na varnost in delovanje stroja.

**Pozor:**

Dosledno je treba upoštevati nacionalne predpise za zaščito oseb in preprečevanje nesreč ter navedbe proizvajalca glede uporabe čistil.

**Pozor:**

Prepovedano je vtikati in iztikati omrežni vtičnik z mokrimi rokami.

**Pozor:**

Preverite, ali se nazivna napetosti, ki je navedena na tipski tablici, sklada z omrežno napetostjo pri vas.

**Pozor:**

Pazite, da se omrežni kabel ne poškoduje s stiskanjem, potegi ali zaradi vročine, z oljem in ostrimi robovi.

**Pozor:**

Sesalno enoto nemudoma izklopite, če iz stroja uhaja pena ali tekočina.

**Pozor:**

Stroji in naprave TASKI so zasnovani tako, da je mogoče skladno s trenutnim stanjem tehnike izključiti nevarnost za zdravje zaradi emisij hrupa ali tresljajev, ki jih oddajajo. Oglejte si tehnične informacije na strani 176.

Izdelki za čiščenje



Opomba:

Stroji TASKI so zasnovani tako, da skupaj z izdelki za čiščenje TASKI zagotavljajo optimalne rezultate čiščenja.

Drugi izdelki za čiščenje lahko povzročijo motnje v delovanju in poškodbe stroja ali delovnega okolja.

Iz tega razloga priporočamo uporabo izključno izdelkov za čiščenje TASKI.

Motenj, ki so posledica uporabe neustreznih izdelkov za čiščenje, garancija ne krije.

Za natančnejše informacije se obrnite na svojega servisnega partnerja TASKI.

Razširjena dokumentacija

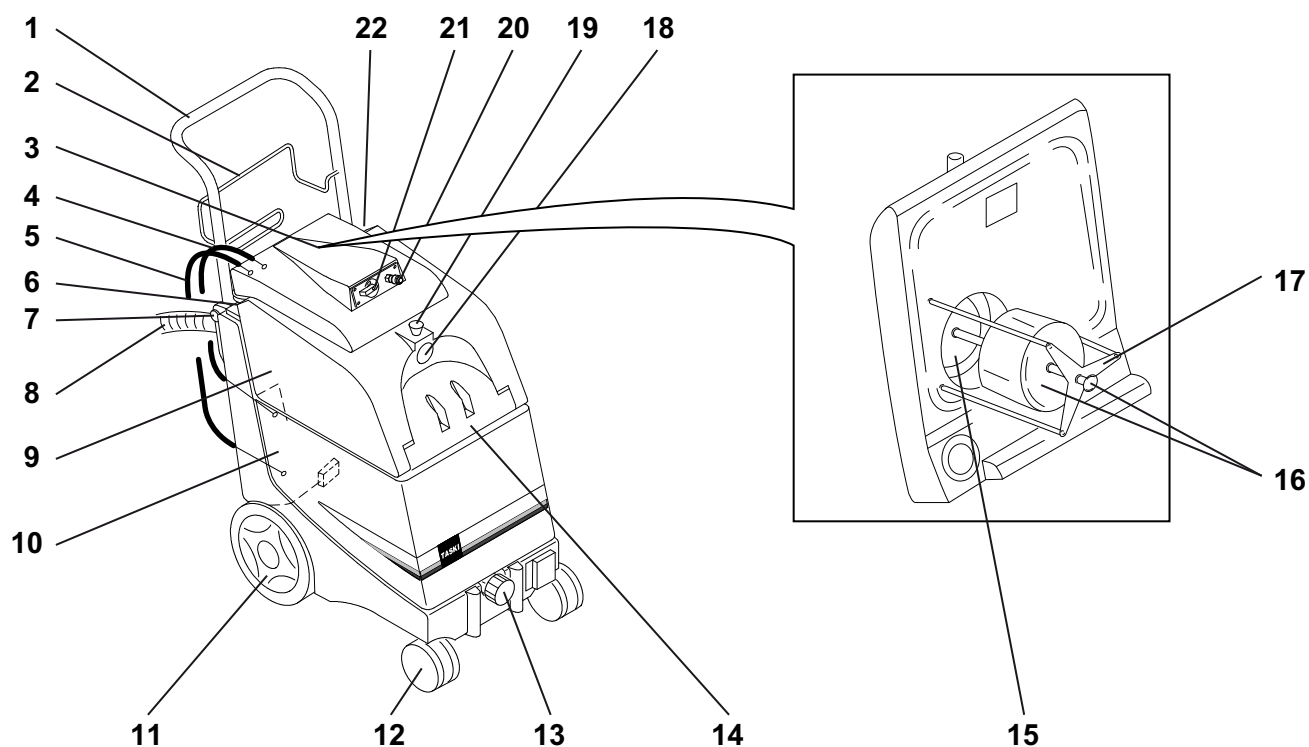


Opomba:

Električno shemo tega stroja najdete na seznamu nadomestnih delov.

Za dodatne informacije se obrnite na službo za pomoč strankam.

Pregled zgradbe



- 463 Potisna ročica (snemljiva)
- 464 Nosilec za navijanje omrežnega kabla
- 465 Pokrov (snemljiv)
- 466 Cev povratka za presežno vodo
- 467 Odvodna cev za črpalko
- 468 Stikalo za vklop vakuumu
- 469 Gumb za sprostitvev potisne ročice
- 470 Izpustna cev za umazano vodo
- 471 Rezervoar za umazano vodo
- 472 Rezervoar za svežo vodo
- 473 Kolesce
- 474 Kolo z nosilcem
- 475 Vstavni filter z zapiralnim pokrovom za svežo vodo
- 476 Pokrov rezervoarja za svežo vodo
- 477 Sito za umazanijo
- 478 Telo plovca in zaklepni gumb
- 479 Zaščita za plovec
- 480 Priključek za sesalno cev
- 481 Zaskočni gumb za sesalno cev
- 482 Priključek za pršilno cev za vodo
- 483 Vrtljivi gumb za regulacijo količine vode
- 484 Stikalo za vklop črpalke

Pred zagonom

Priprava preproge



Opomba:

Pred uporabo stroja za čiščenje preprog posesajte preprogo.

Pri vidnih madežih očistite preprogo z odstranjevalcem madežev TASKI. Pri tem vam je lahko v pomoč vaš servisni partner Diversey.

- 10-odstotno raztopino razpršite po celotni površini s pomočjo razpršilne naprave in cevi ter pustite, da učinkuje 10–15 minut.

Polnjenje rezervoarja



Opomba:

Uporabljajte le kemične izdelke, ki jih priporoča proizvajalec.

Priporočeno pravilno odmerjanje je navedeno na embalaži izdelkov in na informacijskem listu izdelka TASKI.



Pozor:

Z uporabo drugih izdelkov (npr. izdelkov s sestavinami, ki vsebujejo klor) lahko stroj poškodujete ali uničite.

Najvišja dovoljena temperatura vode znaša 40 °C/104 °F.



- Potisno ročico razstavite, da se zaskoči pri nosilnih sornikih.
- Pritrdite izpustno cev in nosilec cevi.
- Namestite pokrov rezervoarja za umazano vodo.

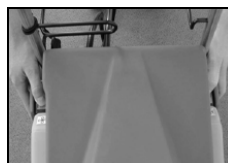


- Obe priključni cevi pokrova rezervoarja priključite na osnovno napravo. Priključite sesalno cev, pršilno cev za vodo in priključni kabel

Tehnika uporabe

Stroj	aquamat 20
Mokro čiščenje	da
Suho čiščenje	ne
Čiščenje parketa in laminata	ne

Začetek dela



- Pritisnite obe stikali.
- Regulacija količine vode nastavite na najvišjo raven.
- Začnite v najbolj oddaljenem kotu.
- Pritisnite delovni ročaj pršilnega ventila. Po preprogi se razprši voda, ki se takoj ponovno posesa.
- Podaljšek za cev povlecite proti sebi. Počasneje ga boste vlekli, temeljitejše bo čiščenje.



- Z vrtljivim gumbom za regulacijo količine vode nastavite ustrezno potrebno količino vode za preprogo.
- Delovni ročaj za pršilni ventil spustite in posesajte približno dodatnih 10 cm.
- Dvignite sesalno šobo.
- Posesajte nov del preproge v obliki traku. Sesalna šoba naj prekriva del predhodnega traku.

Po tem sistemu nadaljujte delo.



Opomba:

Za preprečevanje škropljenja vode:

Preden odklopite pršilno cev vedno:

- preklopite stikalo za črpalko
- ponovno pritisnite ročni ventil, da se sprosti tlak v pršilni cevi



Pozor:

Stroj potiskajte z ročajem.

Pri majhnih pragovih ali podestih:

Pritisnite ročaj in nagnite stroj, da kolesca premagajo oviro, šele nato spustite stroj.

Pri višjih podestih:

Nagnite stroj in ga vzvratno povlecite čez stopnico.

Transport po stopnicah



Opomba:

Transport po stopnicah morata načeloma izvajati dve osebi.

- Izklopite stroj.
- Odklopite povezavo do omrežne vtičnice.



Pozor:

Vsak dvig stroja je povezan s tveganji.

Neppravilno ravnanje lahko privede do poškodb ljudi in stroja.



Pozor:

Pred dvigom je treba sneti nameščene pripomočke.



Pozor:

Pred dvigom je treba v celoti izprazniti rezervoarja za svežo in umazano vodo.

Zaključek dela



Opomba:

Ko preproge skrtačite, nanje ne stopajte, dokler se popolnoma ne posušijo. Če je to mogoče, pohišstvo namestite šele, ko je preproga ponovno popolnoma suha. Če to ni mogoče, zaščitite nogice pohišstva z aluminijasto folijo (obstaja nevarnost rjastih madežev in madežev od lesa).

- Izklopite stroj.
- Omrežni vtič izvlecite iz omrežne vtičnice.
- Omrežni kabel obrišite z vlažno krpo.

Praznjenje rezervoarja za umazano vodo



Opomba:

Umazano vodo ali čistilno raztopino odstranite v skladu z nacionalnimi predpisi.



Opomba:

Pri praznjenju rezervoarja upoštevajte predpise glede osebne zaščitne opreme proizvajalca čistilne raztopine.



Opomba:

Popolnoma napolnjenega rezervoarja ne snemajte s stroja.

- Rezervoar za umazano vodo previdno očistite s čisto toplo vodo.
- Za praznjenje izvlecite ustrezno cev iz nosilca in jo izpraznite v talni odtok ali vedro.

Čiščenje stroja



Pozor:

Stroja nikoli ne čistite z visokotlačnim čistilnikom ali vodnim curkom.

Voda, ki vdre v stroj, lahko močno poškoduje mehanske ali električne dele.

- Stroj obrišite z vlažno krpo.

Skladiščenje/parkiranje stroja (ko ni v uporabi)

- Omrežni kabel ohlapno navijte.



Opomba:

Nikoli ne shranjujte mokrega stroja. Preden ga sestavite, naj se posuši.

S tem lahko preprečite nastanek plesni in neprijetnih vonjav.

Servisiranje, vzdrževanje in nega

Vzdrževanje stroja je pogoj za nemoteno delovanje in dolgo življenjsko dobo.



Pozor:

Uporabiti je dovoljeno samo originalne dele TASKI, saj v nasprotnem primeru garancija preneha veljati in garancijski zahtevki ne bodo upoštevani.

Razlaga simbolov:

◇ = ob vsakem zaključku čiščenja, ◇◇ = vsak teden, ◇◇◇ = vsak mesec, ⊗ = servisna lučka

Dejavnost	◇	◇◇	◇◇◇	⊗	Stran
Praznjenje in čiščenje rezervoarja za raztopino za peno	•				
Čiščenje vstavnega filtra z zapiralnim pokrovom za rezervoar za svežo vodo	•				
Preverjanje sesalne noge in čiščenje umazanije	•				
Preverjanje delovanja plovca in sita za umazanijo ter po potrebi čiščenje umazanije	•				
Brisanje stroja z vlažno krpo	•				

Servisni intervali

Stroji TASKI so visokokakovostni stroji, katerih varnost je preverjena v proizvodnem obratu in s strani pooblaščenih kontrolorjev. Električni in mehanski deli so ob daljši uporabi izpostavljeni obrabi in staranju.

- Za ohranitev obratovalne varnosti in pripravljenosti na obratovanje je treba po 500 delovnih urah ali vsaj enkrat letno izvesti servis.



Opomba:

Ob izjemni obremenitvi in/ali nezadostnem vzdrževanju so potrebni krajši intervali.

Servisni center

Če nas kontaktirate zaradi motnje v delovanju ali naročila, vedno navedite oznako tipa in številko stroja.

Te podatke najdete na tipski ploščici stroja. Na zadnji strani teh navodil za uporabo najdete naslov najbližjega servisnega partnerja družbe TASKI.

Motnje

Motnja	Možen vzrok	Odpravljanje motenj	Stran
Stroja brez funkcije ni mogoče vklopiti.	Stroj je izklopljen.	• Vključite glavno stikalo.	173
	Omrežni vtič ni vtaknjen.	• Vtaknite omrežni vtič v omrežno vtičnico.	
	Omrežni kabel je poškodovan.	• Zamenjajte omrežni kabel.	
	Motor se ne vrti.	• Obrnite se na servisnega partnerja.	
Stroj ne sesa oziroma sesa slabo.	Glavno stikalo je izklopljeno.	• Vključite glavno stikalo.	173
	Motor je pokvarjen.	• Obrnite se na servisnega partnerja.	
	V sesalni nogi je umazanija.	• Odstranite umazanijo.	
	Pokrov ni pravilno nameščen.	• Nastavite pokrov.	
	Tesnilo pokrova valjčka je poškodovano ali pa ni na voljo.	• Po potrebi zamenjajte tesnilo pokrova valjčka.	
	Sesalna cev je strgana ali pa je končni nastavek ohlapno nameščen.	• Zamenjajte sesalno cev ali pa pritrdite končni nastavek.	
	Rezervoar za umazano vodo je poln/plovec se je aktiviral.	• Izklopite sesalni motor, izpraznite rezervoar in ga očistite.	
	Izpustna odprtina/filter je zamašen.	• Izpraznite rezervoar, nato očistite izpustno odprtino/filter.	173
Ni veliko vode oziroma ni vode.	Črpalka je izklopljena.	• Vključite črpalko.	
	Pršilne šobe so zamašene.	• Demontirajte pršilne šobe in jih očistite.	
	Pršilne šobe so demontirane.	• Montirajte ali zamenjajte pršilne šobe.	
	Filter za svežo vodo je zamašen.	• Izpraznite rezervoar za svežo vodo in očistite filter.	175

Tehnični podatki

Stroj	aquamat 20		
Delovna širina	24	24	cm
Nazivna napetost	230–240 V~	100–120 V~	AC
Frekvenca	50	60	Hz
Nominalna nazivna moč	900	900	W
Mere (D × Š × V)	80 x 38 x 72	80 x 38 x 72	cm
Dolžina omrežnega kabla	15	15	m
Teža stroja v delovni pripravljenosti	25	25	kg
Prostornina rezervoarja +/- 5 %	22	22	l

Vrednosti, določene v skladu s standardom IEC 60335-2-68		
Raven zvočnega tlaka LpA	70	dB(A)
Negotovost KpA	2,5	dB(A)
Skupna vrednost nihanja	< 2,5	m/s ²
Negotovost K	0,25	m/s ²
Zaščita pred škropljenjem vode	IPX4	
Zaščitni razred	II	

Pribor

Št.	izdelka
8505160	Set pripomočkov, ki ga sestavljajo: cev za razpršilno ekstrakcijo, cevni lok z ročnim ventilom, podaljšek za cev, toga šoba 25 cm
8505150	Ročna šoba za razpršilno ekstrakcijo
8505170	Cev 6 m
8503920	Cev
7500780	Razpršilna naprava 7,5 l (prenosna)
8503280	Sesalna cev
8500380	Sesalna cev
8502390	Plastična šoba s togimi sesalnimi gumicami

Transport



Opomba:

Stroj prevažajte v pokončnem položaju.



Opomba:

Zagotovite, da bo stroj med prevozom v transportnem vozilu trdno privezan in zavarovan.

Odstranjevanje



Opomba:

Po koncu uporabnosti stroja in dodatne opreme poskrbite za strokovno odstranitev skladno z nacionalno zakonodajo. Pri tem vam je po dogovoru lahko v pomoč vaš servisni partner Diversey.

Översättning av den ursprungliga bruksanvisningen



VIKTIGT!

Innan maskinen startas första gången är det viktigt att du noggrant läser bruksanvisningen och säkerhetsinstruktionerna.

Förvara bruksanvisningen på en säker plats och där den är lätt att komma åt.

Teckenförklaring



Icke iakttagande av denna information kan utsätta personer för fara och/eller medföra omfattande skador på egendom!



Icke iakttagande av denna information kan leda till tekniska fel och materialskador!



Anger viktig information för effektiv användning. Icke iakttagande av denna information kan leda till tekniska fel!

• Anger arbetsmoment som måste utföras i ordningsföljd.

Innehållsförteckning

Säkerhetsinstruktioner.....	178
Rengöringsprodukter.....	180
Utökade dokument.....	180
Konstruktionsöversikt.....	181
Före start av maskinen.....	182
Start av maskinen.....	182
Arbetspassets slut.....	183
Service, underhåll och skötsel.....	183
Tekniska fel.....	184
Tekniska data.....	184
Tillbehör.....	185
Transport.....	185
Avfallshantering.....	185

Avsedd användning

Maskinen är avsedd för professionellt bruk (t.ex. för hotell, skolor, sjukhus, fabriker, köpcentra, sporthallar, kontor etc.). Med strikt hänsyn får endast de användningssätt angivna i dessa bruksanvisningar 182 gälla som korrekt användningsteknik.

Maskinerna är endast konstruerade för användning inomhus.



Maskinen får inte användas för djupregöring av hårda golvbeläggningar.



Ändringar på maskinen som inte är auktoriserade av Diversey leder till att säkerhetstecknet och CE-konformiteten inte längre gäller. All användning av maskinen som inte överensstämmer med avsedd användning kan leda till personskador, skador på maskinen och arbetsområdet. I sådana fall upphör garantin och eventuella garantianspråk att gälla.

Säkerhetsinstruktioner

TASKI-maskinerna är konstruerade och tillverkade för att uppfylla de tillämpliga och grundläggande säkerhets- och hälsokraven i enlighet med EG-direktiv och är försedda med CE-märkning.



Denna maskin får endast användas av för uppgiften utbildade personer som uttryckligen visat sig vara kvalificerade och fått i uppdrag att använda maskinen.



Maskinen får inte användas av personer, inklusive barn, med minskad fysisk, sensorisk eller psykisk förmåga eller brist på erfarenhet och kunskap.

Barn bör hållas under uppsikt så att de inte leker med maskinen.



Maskinen får inte användas i utrymmen där explosiva och lättantändliga ämnen förvaras eller bearbetas (t.ex. bensin, lösningsmedel, eldningsolja, damm etc.).

Maskinens elektriska eller mekaniska komponenter kan orsaka antändning av dessa ämnen.



Maskinen får inte användas för att suga upp giftiga, hälsovådliga, frätande eller irriterande ämnen (t.ex. farligt damm etc.). Filtersystemet klarar inte att filtrera bort dessa ämnen på ett tillfredsställande sätt. *Hälsorisker för användaren eller tredje part kan inte uteslutas.*



Var uppmärksam på omgivningen, tredje man och på barn när du använder maskinen. Framför allt måste hastigheten sänkas på platser där sikten är begränsad, som t.ex. framför dörrar och rund hörner.



Maskinen är endast konstruerad för en person. Flera personer eller föremål får inte transporteras.



Vid fel, defekt eller efter en kollision eller vurpa måste maskinen kontrolleras av en auktoriserad specialist innan den tas i drift igen. Det samma gäller om maskinen lämnats utomhus eller utsatts för vatten eller fukt.



Vid skador på säkerhetsrelevanta delar som borstenhet, nätkabel eller skydd som möjliggör åtkomst till strömledande delar, ska man avsluta driften av maskinen omedelbart!



Maskinen får inte ställas upp, parkeras eller lagras på sluttningar.



Efter alla arbeten med maskinen måste maskinen stängas av.



Maskinen får inte användas på sluttningar >2 %. Skarp kursändring på sluttningar kan påverka stabiliteten av maskinen och är därför förbjudet. Risk för olyckor.



Försäkra e regelmässigt om att elkabeln är fri från varje typ av defekt eller slit. Använd aldrig maskinen om något fel upptäcks utan få den reparerad av en auktoriserad expert!



Maskinen måste skyddas mot obehörig användning. Efter användning av maskinen, förvara den i ett avstängt rum innan går.



Denna maskin får endast användas och förvaras i torra miljöer med temperaturer från +10 till +35 grader.



Reparationsarbeten på maskinens mekaniska eller elektriska delar får endast utföras av auktoriserade specialister, som är förtrogna med alla säkerhetsföreskrifter som är relevanta här.



Använd endast de redskap (borstar, rondeller eller liknande) som specificeras i bruksanvisningen under tillbehör eller som rekommenderas av TASKI-experttrådgivare. Användning av andra redskap kan påverka maskinens säkerhet och funktion.



De nationella föreskrifterna om personskydd och förbyggande av olycksfall samt uppgifter från tillverkaren om användning av rengöringsmedel måste alltid beaktas.



Det är förbjudet att sätt in/ dra ut elkabeln med våta händer!



Försäkra er om att märkspänningen skri- ven på maskinens typskylt stämmer överens med den av ert eluttag!



Nätkabeln får absolut inte krossas, skäras eller skadas genom värme, olja och kanter!



Stäng omedelbart av borstenheten om skum eller vätska läcker ut från maskinen!



TASKI-maskiner och apparater konstrue- ras på sådant sätt, att man enligt de se- naste vetenskapliga rönen kan utesluta en hälsorisk på grund av ljud och vibrationer som uppstår. Se den tekniska informationen på sidan 184.

Rengöringsprodukter



TASKI-maskiner är konstruerade på ett sådant sätt, att de med TASKI-rengöringsprodukter erbjuder ett optimalt rengöringsresultat.

Andra rengöringsprodukter kan resultera i driftstörningar och skador på maskinen eller arbetsmiljön.

Av denna anledning rekommenderar vi att uteslutande använda TASKI-rengöringsprodukter.

Fel som uppstår på grund av användning av fel rengöringsprodukter omfattas inte av garantin.

För mer detaljerad information kontaktar din TASKI-servicepartner.

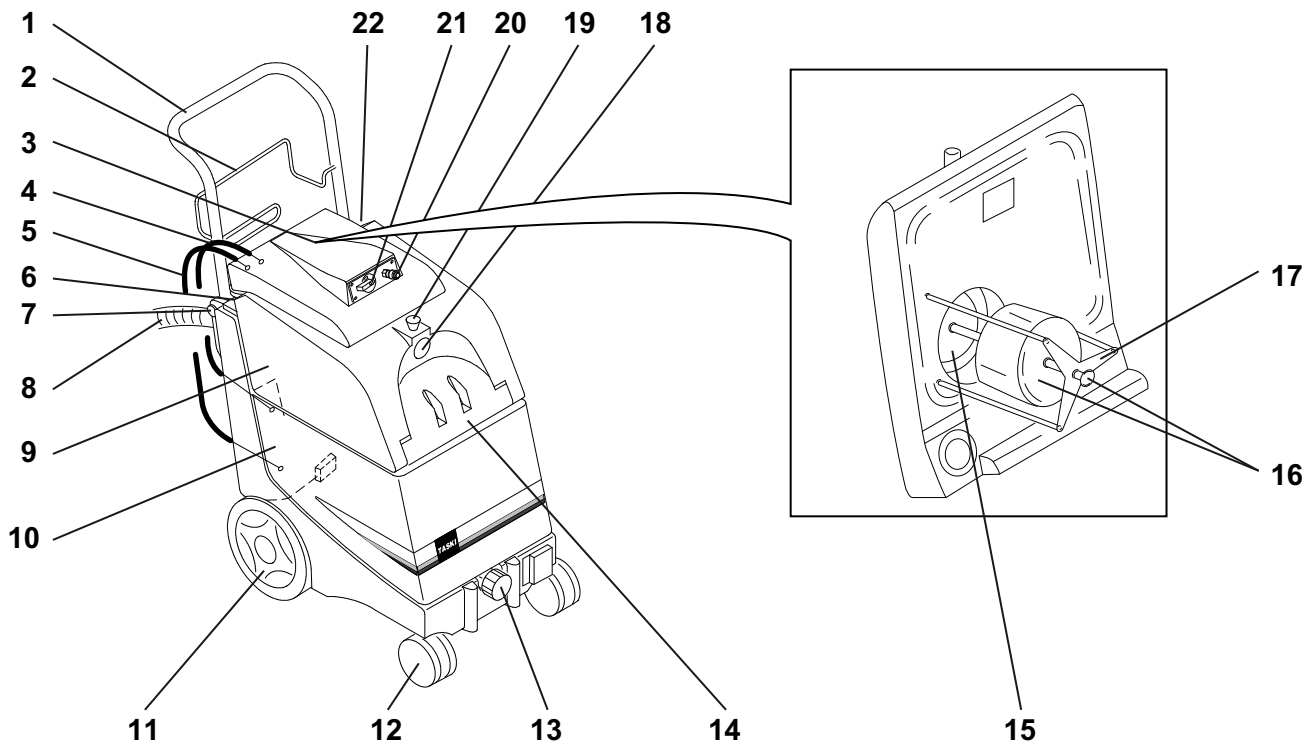
Utökade dokument



Elschemat för denna maskin återfinns i reservdelslistan.

Kontakta kundtjänst för ytterligare information.

Konstruktionsöversikt



- 485 Nedfällbar stötbygel
- 486 Bygel för kabellindning
- 487 Lock (avtagbart)
- 488 Returslang vattenöverskott
- 489 Utgångskabel på pump
- 490 Vippbrytare vakuum
- 491 Upplåsningsknapp för stötbygel
- 492 Avtappnings slang smutsvatten
- 493 Smutsvattentank
- 494 Renvattentank
- 495 Löphjul
- 496 Länkhjul med stöd
- 497 Insatsfilter med lock för renvatten
- 498 Lock för renvattentank
- 499 Smutssil
- 500 Flottörhus och förslutningsknapp
- 501 Flottörskydd
- 502 Anslutning sugslang
- 503 Låsknapp för sugslang
- 504 Anslutning sprayvattenslang
- 505 Vridknapp för justering av vatten
- 506 Vippbrytare pump

Före start av maskinen

Förbereda matta



Dammsug mattan innan du arbetar med mattrengöringsmaskinen.

Vid synliga fläckar behandla mattan med ett TASKI fläckborttagningsmedel. Din Di-versey-servicepartner kan bistå med ytterligare hjälp.

- Spraya 10 %-ig lösning med hjälp av sprayenheten och spraylansen över hela ytan, låt verka 10-15 minuter.

Fylla tanken



Använd bara kemiska produkter som tillverkaren har rekommenderat.

Rekommenderad dosering finner ni på produktens förpackning och "TASKI produktblad".



Genom användning av andra produkter (t.ex. med klorhaltiga ämnen) kan maskinen skadas eller förstöras.

Maximalt tillåten vattentemperatur 40°C/ 104°F.



- Fäll upp stötbygeln tills den faller in i rasterspåret på låsbulten.
- Skruva av tömningsslangen och kläm fast i slangfästet.
- Sätt på locket på smutsvattentanken.



- Anslut de två tanklocken till anslutningsslangarna på grundenheten. Anslut sugslang, sprayvattenslang och nätanslutningsledning

Användningsteknik

Maskin	aquamat 20
Våtrengöring	ja
Torrengöring	nej
Parkett- och laminatrengöring	nej

Start av maskinen



- Tryck på båda brytarna.
- Ställ vattenjusteringen på maximum.
- Börja i det mest avlägsna hörnet.
- Tryck på aktiveringshandtaget på sprayventilen. Vattnet sprayas på mattan och sugas omedelbart upp.
- Dra förlängningsröret mot dig. Ju långsammare du drar, desto grundligare blir rengöringen.



- Ställ in den vattenmängd som krävs beroende på mattan med vridknappen som justerar vattenmängden.
- Släpp aktiveringsspaken för sprayventil och dammsug ca 10 cm till.
- Lyft upp sugmunstycket.
- Påbörja ny bana. Sugmunstycket ska därmed överlappa en del av den föregående banan.

Fortsätta att arbeta i detta system.



För att undvika vattenspridare:

Innan sprayslangen kopplas bort, ska följande alltid göras:

- Koppla FRÅN pumpbrytaren
- Aktivera handventilen igen för att minska trycket i sprayslangen



Skjut maskinen på handtaget.

Vid mindre trösklar eller avsatser:

Tippa maskinen genom att trycka på handtaget tills löphjulen har kommit över hindret, sänk först därefter maskinen igen.

Vid högre avsatser:

Tippa maskinen och dra den baklänges över avsatsen.

Transport över trappor



Transport över trappor ska generellt inte genomföras, endast vid måsten.

- Stäng av maskinen.
- Koppla från anslutningen till eluttaget.



Varje lyft av maskinen är riskfyllt!

Vid felsteg kan person- och maskinskador uppkomma.



Monterat tillbehör måste avlägsnas för lyft!



Renvatten- såväl som smutsvattentanken måste tömmas helt innan de lyfts.

Arbetspassets slut



Mattorna bör inte beträdas förrän de torkat helt efter avborstningen. Om möjligt bör möblerna inte ställas tillbaka förrän mattan är helt torr igen. Om det inte går bör möbeltassarna skyddas med folie (risk för rost- och bletsfläckar).

- Stäng av maskinen.
- Dra ut huvudkontakten ur eluttaget.
- Rengör nätkabeln med en fuktig trasa.

Tömma smutsvattentanken



Avfallshandlingen av smutsvattnet och rengöringslösningen måste ske enligt nationella föreskrifter.



Beakta rengöringsmedeltillverkarens föreskrifter om personlig skyddsutrustning vid tömning av tanken.



Tanken får inte vara helt full när den tas bort från maskinen.

- Rengör smutsvattentanken noga med rent, varmt vatten.
- Dra ut slangen ur fästet vid tömning och töm i golvbrunn eller hink.

Rengöring av maskin



Rengör aldrig maskinen med en högtryckstvätt eller en vattenslang.

Vatten som kan ha trängt in i maskinen kan orsaka allvarliga skador på mekaniska eller elektriska delar.

- Torka av maskinen med en lätt fuktad trasa.

Förvaring/parkering av maskin (ur drift)

- Linda upp nätkabeln lätt.



Lagra aldrig maskinen i vått tillstånd. Låt den torka innan den monteras ihop.

På så sätt kan bildandet av mögel och dålig lukt förhindras.

Service, underhåll och skötsel

Underhåll av maskinen är en förutsättning för en problemfri drift och lång livslängd.



Endast TASKI originaldelar får användas om alla garantianspråk och ansvarsåtaganden ska gälla!

Teckenförklaring:

◇ = efter avslutad användning, ◇◇ = varje vecka,

◇◇◇ = varje månad, ⊗ = servicelampa

Att göra	◇	◇◇	◇◇◇	⊗	Sida
Töm och rengör tanken med skumlösning.	•				
Rengör insatsfilter med lock för renvattentanken	•				
Kontrollera sugfoten och befria den från nedsmutsning	•				
Kontrollera flottör och smutssil för funktion och rengör vid behov	•				
Rengör maskinen med ett fuktad trasa.	•				

Serviceintervaller

TASKI-maskiner är högvärdiga maskiner som kontrollerats både på fabrik och av auktoriserade kontrollanter vad gäller säkerhet. Elektriska och mekaniska komponenter utsätts efter en längre tids användning för slitage och föråldring.

- För att upprätthålla driftsäkerheten och insatsberedskapen måste ett servicetilfälle efter 500 arbetstimmar eller mins en gång per år genomföras.



Vid exceptionella anspråk och/eller otillräckligt underhåll krävs det kortare intervall.

Servicecenter

Om du på grund av en driftstörning eller beställning önskar ta kontakt med oss, ska du alltid ange typbeteckning och maskinnummer.

Dessa uppgifter hittar du på typskylten för din maskin. På sista sidan av denna bruksanvisning hittar du adressen till närmaste TASKI-servicepartner.

Tekniska fel

Tekniska fel	Möjliga orsaker	Problemlösning	Sida
Maskin startas inte/Maskin utan funktion	Maskinen avstängd	• Slå på huvudströmbrytaren	181
	Eluttag inte inkopplad	• Sätt i elkabeln i eluttaget.	
	Defekt elkabel	• Ersätt elkabeln	
	Motorn är roterar inte	• Kontakta en servicepartner	
Ingen eller dålig utsugning	Huvudströmbrytare fränkopplad	• Slå på huvudströmbrytaren	181
	Motor defekt	• Kontakta en servicepartner	
	Smuts i sugfot	• Avlägsna smuts	
	Lock inte korrekt placerat	• Positionera lock	
	Tätning defekt eller inte tillgänglig	• Byt vid behov ut tätningen	
	Sugslang trasig eller avslutningsmuff lös	• Byt ut sugslang eller fäst avslutningsmuff	
	Smutsvattentank full/flottör har aktiverats	• Koppla från sugmotor, töm och rengör tank	
	Utsläppsöppning/filter igensatt	• Töm tank, rengör sedan utsläppsöppning/filter	181
Lite eller inget vatten	Fränkopplad pump	• Koppla in pump	
	Spraymunstycken igensatta	• Ta ut spraymunstycken och rengör	
	Uttagna spraymunstycken	• Montera eller byt ut spraymunstycken	
	Renvattentank igensatt	• Töm renvattentank och rengör filter	183

Tekniska data

Maskin	aquamat 20		
Arbetsbredd	24	24	cm
Strömstyrka	230-240V~	100-120V~	AC
Frekvens	50	60	Hz
Effekt (max)	900	900	W
Mått (L x B x H)	80x38x72	80x38x72	cm
Längd nätkabel	15	15	m
Maximal maskinvikt driftklar	25	25	kg
Tankinnehåll +/- 5 %	22	22	l

Förmedlat värde enligt IEC 60335-2-68		
Ljudnivå LpA	70	dB(A)
Osäkerhet KpA	2.5	dB(A)
Totalt vibrationsvärde	<2.5	m/s ²
Osäkerhet K	0.25	m/s ²
Stänkskydd	IPX4	
Skyddsklass	II	

Tillbehör

Artikelnummer	Artikelnamn
8505160	Tillbehörssat, bestående av: Sprühex-slang, rörböj med handventil, förlängningsrör, styvt munstycke 25 cm
8505150	Manuellt Sprühex-munstycke
8505170	6 m slang
8503920	Spraylans
7500780	Sprayenhet 7,5 l (bärbar)
8503280	Sugslang
8500380	Sugrör
8502390	Plastmunstycke med styva blad

Transport



Transportera maskinen stående.



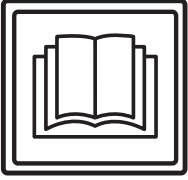
Se till att maskinen är fastsurrad och säkrad i transportfordonet.

Avfallshantering



Maskin och tillbehör ska då den tagits ur tjänst och kasserats avfallshandteras enligt de nationella föreskrifterna. Kontakta gärna din Diversey-servicepartner för ytterligare hjälp.

Orijinal Kullanım Talimatlarının Çevirisi



DİKKAT!

ilk kez işleme almadan önce kullanım kılavuzunu ve güvenlik talimatlarını mutlaka okuyunuz.

Bu kullanım kılavuzunu her an inceleyebilmek için özenli bir şekilde saklayın ve daima hazır olarak bulundurun.

İşaret açıklaması



Tehlike:

Uyulmaması durumunda, insanların tehlikeye maruz kalmasına ve / veya büyük maddi hasarlara yol açabilen önemli bilgilere işaret eder.



Dikkat:

Uyulmaması durumunda, arızalar ve maddi hasarlarla sonuçlanabilen önemli bilgilere kapsar.



Bilgi:

Ekonomik kullanım bakımından uyulmaması durumunda arızalara yol açabilen önemli bilgilere işaret eder.

Sırasıyla uygulamanız gereken iş adımlarına işaret eder.

İçindekiler

Güvenlik talimatları	186
Temizlik ürünleri	188
Ek dokümanlar	188
Yapı görünümü	189
İşleme almadan önce	190
İşe başlama	190
İş sonu	191
Servis, bakım ve koruma	191
Arızalar	192
Teknik veriler	192
Aksesuar	193
Taşıma	193
Atığa ayırma	193

Makinenin kullanım amacı

Makineler ticari kullanım için (örn. oteller, okullar, hastaneler, fabrikalar, alışveriş merkezleri, spor salonları, bürolar v.b.) tasarlanmıştır.

Bu kullanım kılavuzuna kesinlikle uyulması koşuluyla münferit tipler için 190 sayfasında bildirilen uygulama teknikleri geçerlidir.

Bu makineler sadece iç mekanda kullanım için dizayn edilmiştir.



Dikkat:

Sert zemin döşemelerinin derinlemesine temizliğinde bu makine kullanılamaz.



Tehlike:

Makinede Diversey tarafından izin verilmeyen değişiklikler, güvenlik işaretlerinin ve CE uygunluğunun iptaline neden olur. Makinenin kullanım amacına aykırı olarak kullanılması, insanların, makinenin ve iş ortamının zarar görmesine yol açabilir. Böyle durumlarda genel olarak tüm garanti ve teminat hakları geçersiz olur.

Güvenlik talimatları

TASKI makineleri, tasarım ve dizaynlarından ötürü AT yönergelerinin belirli temel emniyet ve sağlık gerekliliklerine uygun olup bu nedenle CE işaretini taşırlar.



Tehlike:

Makine, yalnızca kullanımında yeterli eğitimi almış veya uygulama için yeteneklerini kanıtlamış ve bu iş için açıkça görevlendirilmiş kişiler tarafından kullanılmalıdır.



Tehlike:

Makine, çocuklar dahil olmak üzere, düşük fiziksel, algısal veya zihinsel yetenekleri olan veya eksik deneyim ve bilgileri olan kişiler tarafından kullanılmamalıdır.

Makine ile oynamalarının sağlanması için çocuklar gözetilmelidir.



Tehlike:

Makine, patlama tehlikesi bulunan ve kolayca yanabilir maddelerin (örn. benzin, çözücüler, akaryakıt, tozlar, vs.) depolandığı veya işlendiği mekanlarda kullanılmamalıdır.

Elektrikli veya mekanik komponentler bu maddelerin tutuşmasına neden olabilir.



Tehlike:

Makine; zehirli, sağlığa zararlı, asitli veya tahriş edici maddelerin (örn. tehlikeli tozlar, vs.) emilmesi için kullanılamaz. Filtre sistemi, bu tür maddeleri yeterince tutamaktadır.

Uygulayıcının ve üçüncü kişilerin sağlığının olumsuz etkilenmesi muhtemeldir.

**Tehlike:**

Çalışırken yerel koşullara, üçüncü kişiler ve çocuklara dikkat ediniz! Özellikle, örn. kapıların veya yol dönemeçlerinin önünde olduğu gibi, görüşün az olduğu yerlerin yakınında hızın yavaşlatılması zorunludur.

**Tehlike:**

Bu makine ile insanlar veya eşyalar taşınmaz.

**Tehlike:**

Bir hatalı fonksiyon, bir arıza ortaya çıktığında, bir çarpışma veya düşüşten sonra, makine yeniden işleme alınmadan önce yetkili bir uzman tarafından kontrol edilmelidir. Aynı durum, makinenin açık havada kalması, suya daldırılması veya rutubete maruz kalması için geçerlidir.

**Tehlike:**

Takım kapağı, ana kordon veya akım ileten parçaları açan kapaklar gibi, güvenlikle ilgili parçaların hasar görmesi halinde, makinenin çalışmasına hemen ara verilmelidir!

**Tehlike:**

Makine meyilli yerlere bırakılmamalı, park edilmemeli veya depolanmamalıdır.

**Tehlike:**

Makine üzerinde yapılan tüm çalışmalarda makine kapatılmalıdır.

**Tehlike:**

Makine ile >2% eğimlerde çalışılmamalıdır.

Direksiyonun eğimlerde aniden çevrilmesi makinenin dengesini bozabilir ve bu nedenle yasaktır. Kaza tehlikesi vardır.

**Tehlike:**

Düzenli olası kusurlar veya yaşlanma için güç kablosunu kontrol edin ve mükemmel durumda değilse devreye motoru yapmayız, ama onları yetkili elektrikçi tarafından tamir edelim!

**Dikkat:**

Makine yetkisiz kullanıma karşı korunmalıdır. Makineden uzaklaşmadan önce onu kilitli bir odada saklayın.

**Dikkat:**

Makine yalnızca kuru, tozsuz ortamlarda +10 ilâ +35 derecelerde çalıştırılmalı ve depolanmalıdır.

**Dikkat:**

Makinenin mekanik veya elektrik parçalarında yapılacak onarım çalışmaları, yalnızca bu konuda tüm güvenlik yönetmeliklerini bilen yetkili uzmanlar tarafından uygulanmalıdır.

**Dikkat:**

Sadece bu kullanım talimatlarında aksesuar olarak tanımlanan veya TASKI danışmanı tarafından tavsiye edilen takımlar (fırçalar, pedler veya benzerleri) kullanılmalıdır. Başka takımlar, makinenin güvenlik ve fonksiyonunu kısıtlayabilir.

**Dikkat:**

Kişisel korunma ve kaza önleme ile ilgili ulusal yönetmelikler, ve ayrıca temizlik maddelerinin kullanımına ilişkin üretici bilgileri, tutarlı bir şekilde göz önünde bulundurulmalıdır.

**Dikkat:**

Şebeke prizinin ıslak ellerle takılıp çıkarılması yasaktır!

**Dikkat:**

Tip levhasında belirtilen nominal gerilimin bulunduğunuz yerdeki şebeke gerilimine uygun olup olmadığını kontrol edin!

**Dikkat:**

Şebeke kablosunu ezmemeye, germemeye veya ısı, yağ ve keskin kenarlardan hasarlandırmamaya özen gösterin!

**Dikkat:**

Makineden köpük veya sıvı çıktığı zaman emiş ünitesini hemen kapatın!

**Dikkat:**

TASKI makineleri ve cihazları bilimin güncel durumuna uygun olarak, ortaya çıkan gürültü emisyonlarından veya titreşimlerden bir sağlık riskinin hariç tutulabileceği bir şekilde tasarlanmaktadır. Bkz. Teknik Veriler, sayfa 192.

Temizlik ürünleri



Bilgi:

TASKI makineleri, TASKI temizlik ürünleriyle optimum temizlik sonuçları elde edeceğiniz bir şekilde tasarlanmıştır.

Başka temizlik ürünleri makinede veya çalışma ortamında işletim arızalarına ve hasarlara yol açabilir.

Bu nedenden dolayı sadece TASKI temizlik ürünlerini kullanmanızı tavsiye ediyoruz.

Yanlış temizlik ürünlerinden kaynaklanan arızalar, garanti kapsamına dahil değildir.

Daha detaylı bilgiler için lütfen TASKI servis bayiniz ile bağlantı kurun.

Ek dokümanlar

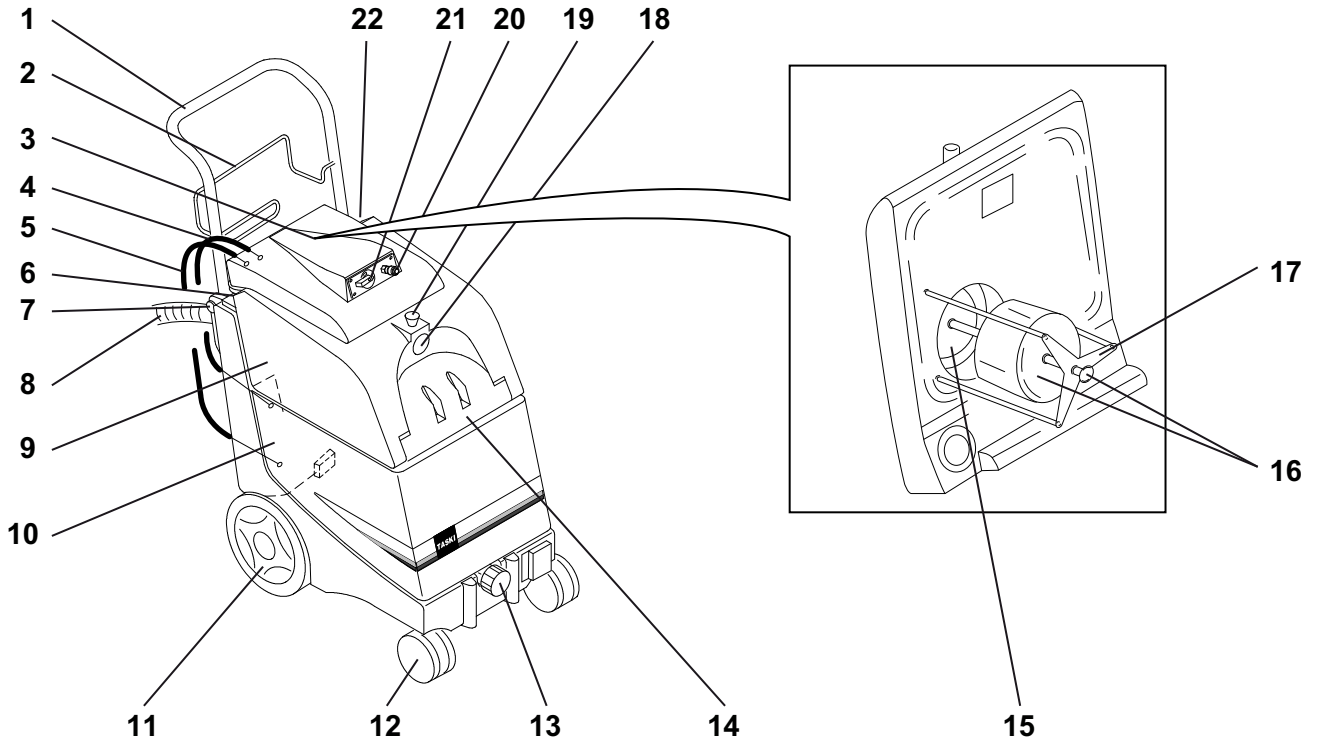


Bilgi:

Bu makineye ait elektrik şemasını Yedek Parça Listesinde görebilirsiniz.

Daha fazla bilgi için müşteri hizmetleriyle bağlantı kurun.

Yapı görünümü



- 507Katlanabilen itme sapı
- 508Ana kordon sarımı için destek
- 509Kapak (çıkartılabilir)
- 510Su fazlalığı dönüş hortumu
- 511Pompa çıkış hattı
- 512Vakum mafsalı anahtarı
- 513İtme sapı için çözme düğmesi
- 514Atık suyu tahliye hortumu
- 515Atık tankı
- 516Temiz su tankı
- 517Hareket tekerleği
- 518Yön makarası
- 519Temiz su için kilitleme kapaklı gömme filtre
- 520Temiz su tankına ait kapak
- 521Kir eleği
- 522Şamandıra gövdesi ve kapatma düğmesi
- 523Şamandıra emniyeti
- 524Emiş hortumu bağlantısı
- 525Emiş hortumu için kilitleme düğmesi
- 526Püskürtme suyu hortumu bağlantısı
- 527Su miktarı ayarı döner düğme
- 528Pompa mafsalı anahtarı

İşletime almadan önce

Halının hazırlanması



Bilgi:

Halı temizleme makinesiyle çalışmadan önce halıyı elektrikli süpürge ile temizleyin. Gözle görünür lekeler varsa halıda bir TASKI leke çıkarıcısı kullanın. Diversey servis bayiniz bu konuda size yardımcı olabilir.

- Sprey aygıtı ve püskürtme marpuçunun yardımıyla %10'luk solüsyonu püskürtün, 10-15 dakika etkide bulunmasını bekleyin.

Tankın doldurulması



Bilgi:

Sadece üretici tarafından önerilen kimyasal ürünleri kullanın. Doğru dozaj size ürünlerin ambalajında ve "TASKI ürün bilgi föyü" içinde önerilir.



Dikkat:

Başka ürünler (örn. klorlu içerik maddeleri olanlar) kullanıldığında makine hasar görebilir veya tahrip olabilir.

Maksimum kabul edilebilir su sıcaklığı 40 °C/104 °F.



- Tutucu saplamalarda kilitlenene kadar itme sapını katlayarak açın.
- Boşaltma hortumunu sökün ve hortum tutucusuna sıkıştırın.
- Atık tankı kapağını takın.



- İki tank kapağı bağlantı hortumlarını ana cihaza bağlayın. Emiş hortumunu, püskürtme suyu hortumunu ve şebeke bağlantı kablo-sunu bağlayın

Uygulama tekniği

Makine	aquamat 20
Islak temizleme	evet
Kuru temizleme	hayır
Parke ve laminat temizleme	hayır

İşe başlama



- Her iki şalterin üzerine basın.
 - Su miktarı ayarını maksimum konuma getirin.
 - En uzak köşeden başlayın.
 - Püskürtme valfinin çalıştırma koluna basın. Halıya su püskürtülür ve derhal yeniden emilir.
 - Uzatma borusunu kendinize doğru çekin. Ne kadar yavaş çekerseniz temizlik o kadar iyi olur.
 - Su miktarı ayarına ait döner düğmeyi kullanarak halıya göre gerekli olan su miktarını ayarlayın.
 - Püskürtme valfine ait çalıştırma kolunu bırakın ve yakl. 10 cm emmeye devam edin.
 - Silici başlığı kaldırın.
 - Yeni hatta başlayın. Silici başlık o sırada önceki hattın bir kısmının üstünden geçmelidir.
- Bu sistemde çalışmaya devam edin.*



Bilgi:

Su sıçramasını önlemek için: Püskürtme hortumunu ayırmadan önce daima:

- Pompa şalterini KAPALI konuma getirin
- Püskürtme hortumundaki basıncı gidermek için el valfine tekrar basın



Dikkat:

Makineyi tutamaktan itin. Küçük eşiklerde veya basamaklarda: Hareket tekerlekleri engeli aşana kadar tutamağa basarak makineyi devirin, makineyi ancak engelden sonra tekrar indirin. Daha yüksek basamaklarda: Makineyi devirin ve arkadan basamağın üstünden çekin.

Merdivenlerde taşıma



Bilgi:

Merdivenler üzerinden taşıma yalnızca iki kişiyle yapılmalıdır.

- Makineyi kapatın.
- Ana elektrik prizinin bağlantısını ayırın.



Dikkat:

Makinenin her kaldırılması bir risk oluşturmaktadır!

Yanlış adımlardan dolayı kişisel ve maddi hasarlara yol açılabilir.



Dikkat:

Takılmış olan aksesuarların kaldırma işleminden önce çıkarılması gerekir!



Dikkat:

Temiz su tankı ve de atık tankı kaldırılmadan önce tamamen boşaltılmalıdır.

İş sonu



Bilgi:

Halılar fırçalandıktan sonra tamamen kuruyana dek üzerlerine basılmamalıdır. Mümkün ise, mobilyaları ancak halı tamamen kuruduktan sonra yerleştirin. Bu mümkün değilse, mobilya ayaklarını alüminyum folyo ile koruyun (pas ve aşınma lekeleri tehlikesi).

- Makineyi kapatın.
- Fişi ana elektrik prizinden çekin.
- Ana kordonu nemli bir bezle temizleyin.

Atık tankının boşaltılması



Bilgi:

Atığın veya temizleme solüsyonunun bertarafı ulusal yönetmeliklere göre uygulanmalıdır.



Bilgi:

Tankı boşaltırken temizlik maddesi üreticisinin kişisel koruma donanımı hakkındaki yönetmeliklerini dikkate alın.



Bilgi:

Tank tamamen dolu durumdayken makinenin çıkarılmamalıdır.

- Atık tankını özenle temiz sıcak suyla temizleyin.
- Boşaltmak için ilgili hortumu tutucudan çıkartın ve zemin giderine veya kovaya boşaltın.

Makinenin temizlenmesi



Dikkat:

Makineyi asla yüksek basınçlı temizleyiciyle veya su jetiyle temizlemeyin.

Makineye sızan su, mekanik veya elektrikli parçalarda ciddi hasara neden olabilir.

- Makineyi nemli bir bezle silin.

Makinenin depolanması / park edilmesi (işletim dışında)

- Ana kordonu gevşek biçimde sarın.



Bilgi:

Makineyi asla ıslak halde depolamayın. Birleştirmeden önce kurummasını bekleyin. Bu yolla küf mantarı ve kötü kokuların oluşması engellenebilir.

Servis, bakım ve koruma

Makinenin bakımı, kusursuz bir işleyişin ve uzun bir ömür süresinin ön koşuludur.



Dikkat:

Sadece TASKI orijinal parçalar kullanılabilir, aksi halde her türlü garanti ve sorumluluk haklarının iptaline sebep olunur!

İşaret açıklaması:

◇ = Her temizlik sonunda, ◇◇ = her hafta, ◇◇◇ = her ay, ⊗ = servis lambası

Faaliyet	◇	◇◇	◇◇◇	⊗	Sayfa
Tankın köpük solüsyonunun boşaltılması ve temizlenmesi	•				
Temiz su tankı için kilitleme kapaklı gömme filtrenin temizlenmesi	•				
Emme ayağının kontrol edilmesi ve kirlerden arındırılması	•				
Şamandıra ve kir eleğinin işlevinin kontrolü ve gerekirse temizlenmesi	•				
Makinenin nemli bezle temizlenmesi	•				

Servis aralıkları

TASKI makineleri, fabrikada ve yetkili denetmenler tarafından güvenlikleri açısından kontrol edilmiş olan yüksek nitelikli makinelerdir. Elektrikli ve mekanik bileşenler, uzun süreli bir kullanımdan sonra aşınma ve yaşlanmaya tabidir.

- İşletim güvenliğinin ve kullanıma hazır durumu için, bakım göstergesi yandığı anda (fabrika ayarı 500 çalışma saatleri) veya yılda en az bir kez bir servis yapılmalıdır.



Bilgi:

Olağanüstü iş yüklerinde ve/veya yetersiz bakımda daha kısa aralıklar gereklidir.

Servis merkezi

Bir işletim arızası veya sipariş nedeniyle bizimle bağlantı kurduğunuzda daima tip adını ve makine numarasını belirtin.

Bu bilgileri makinenizin tip levhasında görebilirsiniz. Bu kullanım kılavuzunun son sayfasında size en yakın TASKI servis bayisinin adresini bulabilirsiniz.

Arızalar

Arıza	Olası neden	Arızanın giderilmesi	Sayfa
Makine işlevsiz açılmıyor	Makine kapatıldı	• Ana şalteri açın	189
	Fiş takılı değil	• Fişi şebeke prizine bağlayın	
	Ana kordon bozuk	• Ana kordonu değiştirin	
	Motor dönmüyor	• Servis bayisine başvurun	
Emiş yok veya kötü	Ana şalter kapalı	• Ana şalteri açın	189
	Motor arızalı	• Servis bayisine başvurun	
	Emme ayağında pislik var	• Pislği temizleyin	
	Kapak tam oturmamış	• Kapağı pozisyonlandırın	
	Fitil conta bozuk veya mevcut değil	• Gerekirse fitil contayı değiştirin	
	Emiş hortumu çatlak veya uç manşonu gevşek	• Emiş hortumunu değiştirin veya uç manşonu sabitleyin	
	Atık tankı dolmuş / Şamandıra devreye girdi	• Emme motorunu kapatın, tankı boşaltın ve temizleyin	
	Tahliye deliği/Filtre tıkalı	• Tankı boşaltın, ardından tahliye deliğini / filtreyi temizleyin	189
Su az veya yok	Pompa kapalı	• Pompayı açın	
	Sprey başlıkları tıkalı	• Sprey başlıklarını sökün ve temizleyin	
	Sprey başlıkları sökük	• Sprey başlıklarını monte edin veya değiştirin	
	Temiz su filtresi tıkalı	• Temiz su tankını boşaltın ve filtreyi temizleyin	191

Teknik veriler

Makine	aquamat 20		
Çalışma genişliği	24	24	cm
Nominal voltaj	230-240V~	100-120V~	AC
Frekans	50	60	Hz
Nominal anma gücü	900	900	W
Boyutlar (U x G x Y)	80x38x72	80x38x72	cm
Ana kordon uzunluğu	15	15	m
İşletime hazır makine ağırlığı maksimum	25	25	kg
Tank kapasitesi +/- %5	22	22	l

IEC 60335-2-68 standardına göre belirlenen değerler		
Ses basıncı seviyesi LpA	70	dB(A)
Belirsizlik KpA	2.5	dB(A)
Toplam titreşim değeri	<2.5	m/s ²
Belirsizlik K	0.25	m/s ²
Su sıçraması koruması	IPX4	
Koruma sınıfı	II	

Aksesuar

No.	Ürün
8505160	Aksesuar seti bileşenleri: Sprühex hortumu, el valfli boru dirseği, uzatma borusu, hareketsiz başlık 25 cm
8505150	Manüel Sprühex başlığı
8505170	6m hortum
8503920	Püskürtme marpucu
7500780	Sprey aygıtı 7.5 l (taşınabilir)
8503280	Emiş hortumu
8500380	Emiş tüpü
8502390	Hareketsiz silecek bıçaklarıyla plastik başlık

Taşıma



Bilgi:

Makineyi dik konumda taşıyın.



Bilgi:

Makinenin nakliye aracı içerisinde bağlı ve sabitlenmiş olmasına dikkat edin.

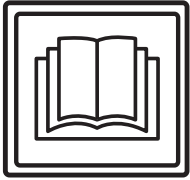
Atığa ayırma



Bilgi:

Makine ve aksesuarları söküldükten sonra ulusal yönetmelikler gereğince usulüne uygun bir şekilde atığa ayrılmalıdır. Diversey servis bayinizden bu konuda yardım talep edebilirsiniz.

使用说明原稿译文



注意！

首次设备调试前请务必仔细阅读操作说明书与安全技巧。

请妥善保管好该操作说明书并随身携带以便查询。

标示解释



小心：

将不遵守操作说明导致人员损伤与 / 或财产损失的重要说明标记出来。



注意：

将不遵守操作说明导致设备故障与 / 或财产损失的重要信息标记出来。



提示：

从经济效用角度将不遵循操作说明导致设备故障的重要说明标记出来。

标记出必须按照顺序操作的工作流程。

目录

安全技巧	194
清洁产品	195
其他扩展文档	195
结构概述	196
调试前	197
启动工作	197
工作结束	198
售后服务、维护与保养	198
故障	199
技术资料	199
配件	200
运输	200
报废	200

常规应用

该设备用于商业领域（例如，酒店，学校，医院，工厂，商场，体育馆以及办公室等）。

严格按照这些操作的说明适用于每种类型的页面上提供的应用技术。

该设备是专为室内使用而设计的。



注意：

该设备不得用于硬地板材质的深层清洁。



小心：

未经 Diversey（泰华施）授权，自行对设备更改将视为解除安全标志及 CE 认证协议。违反常规规定操纵该设备可能会导致人员，设备以及工作环境的损害与破坏。一旦发生上述情况将丧失所有保证及保修索赔权利。

安全技巧

TASKI 设备的设计与结构型式符合欧盟相关基础安全与健康规定，并配有 CE 标识。



小心：

操作该设备的工作人员应当接受充分的培训，具有或已经证明具有相关能力及授权。



小心：

该设备不得由身体、感官或心理能力缺失或缺乏经验和知识的人员操作，例如儿童。

注意避免儿童勿玩该设备。



小心：

该设备不得在存放或加工易燃易爆物质（例如汽油，溶剂，燃料油以及灰尘等）的环境内使用。

该设备的电子或机械装置可能会导致上述易燃易爆物质的燃烧与爆炸。



小心：

该设备不得用来吸收有毒，有害人身健康，具有腐蚀性或刺激性物质（例如有害灰尘等）。该设备的过滤系统无法有效控制上述类型的物质。

上述情况下无法避免对操作元及第三方身体健康所导致的危害。



小心：

工作过程中应注重地方环境，防止对第三方与孩童造成损伤！尤其在盲区附近，例如门前或是角落处必须放慢操作速度，注意安全。



小心：

该设备不得用于承载其他人员与物品。



小心：
若出现故障，损坏以及在碰撞与跌落后必须由授权的专业人员进行重新调试。若该设备置于室外，浸水以及暴露在湿度大的环境下，同样必须由授权的专业人员进行重新调试。



小心：
若与安全相关的配件，如刷地装置保护层，电源线或与电流输送部件相连的保护层发生损坏时，应立即停止设备运转！



小心：
不得倾斜放置、停靠或搁置该设备。



小心：
在对该设备内部工作操作前，必须切断设备电源。



小心：
该设备不得用于倾斜地面的清洗用途 >2%。
倾斜地面急转弯可能会影响设备的稳定性并导致设备故障。操作可能导致意外事故危害。



小心：
定期检查设备电源线上可能出现的损坏或老化情况，若设备出现任何损坏而无法正常运转时，请送至官方认证的检测机构维修。



注意：
该设备不得用于非常规用途。使用结束后确保设备锁在封闭空间内。



注意：
该设备仅在干燥无尘的环境下运转和置放，温度范围在 +10 至 +35 摄氏度。



注意：
该设备的机械或电子零件仅能由熟悉相关安全规定的授权专业人员进行维修。



注意：
该设备仅能使用操作说明书中确认为合规配件（刷子、板子或其他类似配件）或是经 TASKI 顾问推荐的工具。其他工具可能会损害设备的安全与功能。



注意：
在操作该设备过程必须始终注重人员保护，事故防范以及有关清洁剂使用的制造商规定。



注意：
禁止用湿手插拔电源插头。



注意：
使用前检查设备铭牌上的额定电压是否与您所在地区的电压一致！



注意：
注意不要将电源线缠在一起，或是压伤、强拉或高温、腐蚀性油液以及尖锐的棱角损坏电源线！



注意：
当设备内喷出泡沫或液体时，应立即关闭抽吸总成装置。



注意：
TASKI 设备与装置在设计过程中应按照当前技术水平避免因噪声与振动所造成的人身健康的损害。
详见技术信息页 199。

清洁产品



提示：
TASKI 设备在设计过程中应注重实现 TASKI 清洁产品实现最佳清洁效果。其他清洁产品可能会给设备或工作环境造成故障与损害
因此，我们推荐采用 TASKI 生产的清洁产品。
由于采用错误清洁产品所造成的设备故障不在厂家保修的范围内。

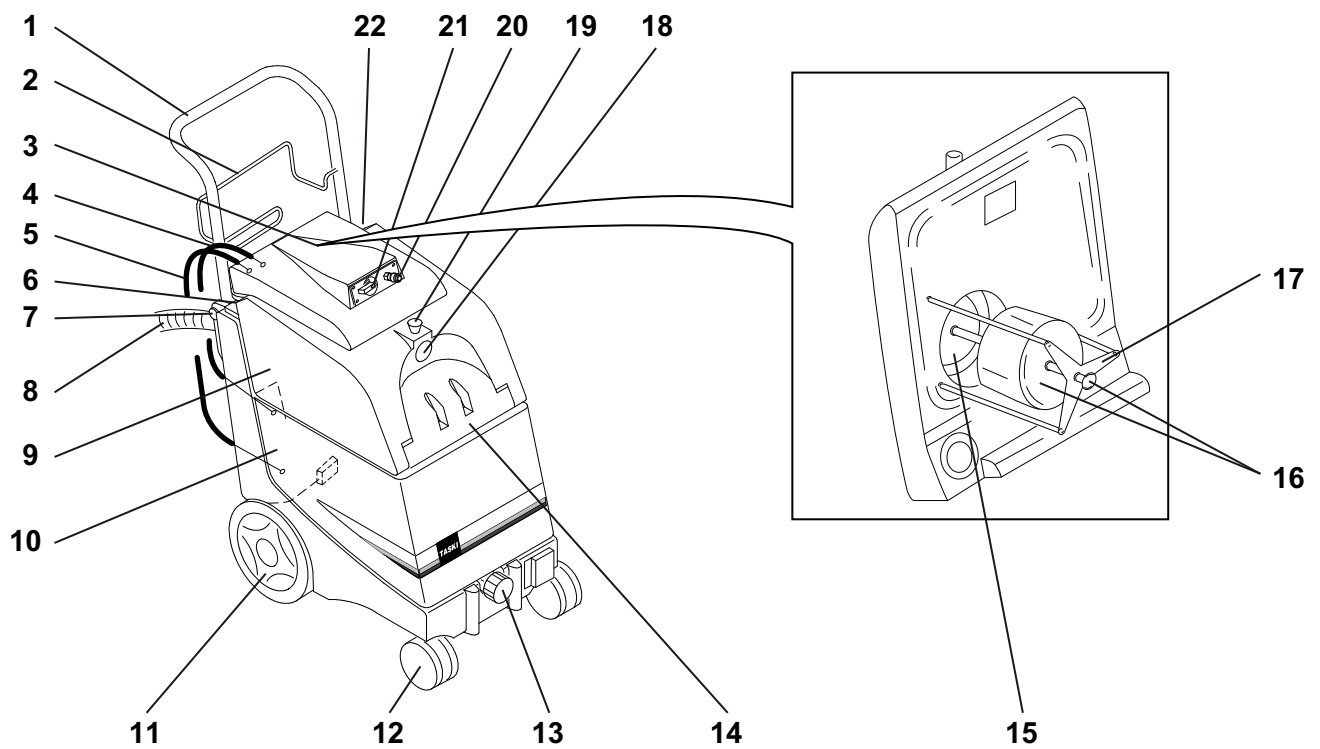
更加详细的信息请与售后服务合作伙伴取得联系。

其他扩展文档



提示：
该设备的电气计划详见备件清单。
请与售后服务联系获取更多信息。

结构概述



- 529可折叠弓形保险杠
- 530电缆绕线夹板 / 集电弓
- 531盖子 (开拆卸)
- 532过量水输送软管
- 533出水管 水泵
- 534真空 翘板式开关
- 535弓形保险杠 解锁扣
- 536污水 排水软管
- 537污水箱
- 538净水箱
- 539转动轮 / 滚轮 / 涡轮盘
- 540转向滚轮
- 541插入式过滤器, 配备净水密封盖
- 542净水箱盖
- 543污篓
- 544浮标与锁栓扣
- 545浮标保护
- 546抽吸软管 接口
- 547软管锁扣
- 548喷水软管 接口
- 549水容积调节旋钮
- 550水泵 翘板式开关

调试前

地毯清洁准备工作



提示：

在启动地毯清洁设备前吸净地毯。
使用 TASKI 去污器处理地毯上的可见大块污渍。泰华施服务合作商为您提供相关服务。

- 使用喷雾装置与喷雾枪喷洒 10% 含量的清洁溶剂，等待 10-15 分钟至溶剂起效。

水箱注水



提示：

仅使用生产商推荐的化学产品。
建议参考产品包装及“TASKI 产品信息页”上的剂量。



注意：

使用其他产品（例如含氯成分的产品）会导致设备损坏或报废。

可允许的最高水温为 40 °C/104 °F.



- 掀起弓形保险杠并使其与固定螺栓齿合。
- 拧开排水软管并用软管夹夹紧。
- 打开污水箱盖。



- 将两个箱盖接水软管与基础仪表相连。
连接抽水软管、喷水软管以及连接电缆。

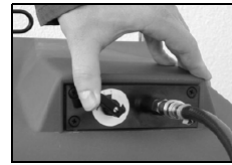
使用技巧

设备	aquamat 20
湿式清洗	是
干式清洗	否
实木复合地板和层合板的清洗	否

启动工作



- 按下两开关。
- 将水容积调节至最大容积。
- 从最远角落开始。
- 按下喷雾阀上的操作手柄。喷雾喷在地毯上并同时吸走污渍。
- 拉出延长管。延长管拉伸越慢，清洗效果越彻底。



- 根据地毯类型，利用水容积调节旋钮调整所需水量。
- 松开喷雾阀的操作手柄并继续抽吸 10cm 左右。
- 取走吸嘴。
- 启动新管道。吸嘴应当与先向导管的 *部分重叠 / 搭接。*

系统的继续操作



提示：

为避免水溅应当：
在松开喷水软管前始终：

- 水泵开关调节至关闭状态
- 重新操作手阀，降低喷水软管内的水压



注意：

利用手柄推动设备。

轻微隆起或较低台阶情况下：
利用手柄使设备倾斜，转动轮越过障碍，结束后再重新放下来。

较高台阶情况下：

首先使设备倾斜，并先后拉下台阶。

楼梯运输



提示：

楼梯间运输设备推荐两人操作。

- 关闭设备。
- 拔出插座上的线缆。



注意：

抬举设备有危险！

操作过失可导致人员或设备损伤。



注意：

在设备开动前必须取下推荐配件。



注意：

净水箱以及污水箱必须在搬起前彻底清空。

工作结束



提示：

地毯在全面刷洗后完全晾干前不得践踏。尽量在地毯完全晾干后再安置家具。若无法实现，家具脚用铝箔包裹保护（铁锈与染色剂染色）

- 关闭设备。
- 拔掉插座上的设备插头。
- 用湿抹布清洗电缆。

清空污水



提示：

污水与清洁溶剂的处理必须遵守国家相关的规定。



提示：

在清空水箱前注意清洁溶剂生产商所规定的工作人员保护措施条款。



提示：

不得在水箱注满水的情况下拆卸水箱。

- 用干净的温水仔细清洗污水箱。
- 为排空污水，请首先将软管从支架上取下，将污水排放到地漏或水桶中。

清洗设备



注意：

禁止使用高压水枪或水射流清洗设备。
渗漏到设备内部的液体会导致机械或电子元件严重损坏。

- 采用湿抹布擦拭设备。

设备的存放与停泊（非运转情况）

- 卷起电源线，保持松弛状态。



提示：

请勿将设备停放在潮湿环境内。安装设备前保持设备干燥。

通过这种方式避免产生霉点与难闻的气味。

售后服务、维护与保养

定期维护设备是保证设备功能正常与较长使用寿命的重要前提。



注意：

使用 TASKI 原厂配件，否则所有保修与责任义务将会失效。

标示解释：

◇ = 每次清洗工作结束，◇◇ = 每周，
◇◇◇ = 每月，⊗ = 服务指示灯

经营活动	◇	◇◇	◇◇◇	⊗	画面
排净并清洗水箱中的泡沫溶剂。	•				
清洗插入式过滤器，配备净水密封盖	•				
控制吸脚与清除污渍	•				
检查浮子与污篓的功能性，并视需要进行必要清洁	•				
使用湿抹布擦拭设备	•				

保养间隔

TASKI 设备属于高质量的产品，每台在出厂前都经专业授权人员检测设备的安全。设备的电子与机械组件在经过长期使用后会出现正常的磨损与老化。

- 为了保障运转安全必须在设备工作 500 小时后或至少每年一次进行设备维护。



提示：

根据特殊要求和 / 或在非充分维护情况下应缩短保养间隔。

售后服务中心

如果您因产品故障或订购本公司产品而与我们联系，请告知产品类型与设备编号。

说明详见设备铭牌。使用手册最后一页记录了各地泰华施售后服务合作伙伴的地址。

故障

故障	潜在原因	解除故障	页面
设备损坏后请勿接通电源。	设备电源切断	• 启动主开关	196
	插头未插入	• 连接插座上的设备插头	
	电源线损坏	• 更换电源线	
	发动机不转	• 联络售后服务合作伙伴	
无吸滤或吸滤较差	主开关已切断	• 启动主开关	196
	马达损坏	• 联络售后服务合作伙伴	
	吸脚内污渍	• 去除污渍	
	水箱盖未正确安装	• 重置水箱盖	
	密封损坏或不正确	• 必要时更换密封件	
	抽吸软管裂缝或连接套管松动	• 更换抽吸软管或紧固连接套管	
	污水箱满 / 浮标反应	• 关闭抽吸马达，清空并清洗水箱	
排水孔 / 过滤器阻塞	• 清空水箱，清洗排水孔 / 过滤器	196	
少量或无水	水泵关闭	• 启动水泵	
	喷嘴堵塞	• 拆卸喷嘴并清洗	
	喷嘴已拆卸	• 安装或更换喷嘴	
	净水过滤器堵塞	• 清空净水箱，清洗过滤器	198

技术资料

设备	aquamat 20		
工作宽度	24	24	厘米
额定电压	230-240V~	100-120V~	AC
频率	50	60	Hz
名义额定电压	900	900	瓦
尺寸 (长宽高)	80x38x72	80x38x72	厘米
较长电线	15	15	m
操作准备就绪 设备重量 最大	25	25	千克
水箱容量 +/- 5%	22	22	升

根据 IEC60335-2-68 的测量值		
声压等级 LpA	70	dB(A)
不安全 KpA	2.5	dB(A)
振动总值	<2.5	m/s ²
不安全 K	0.25	m/s ²
防水喷溅保护	IPX4	
保护等级	II	



配件

编号	物品
8505160	配件套装包括：Sprühex 喷水软管、带手阀的曲管、延长管以及喷嘴 25cm
8505150	Handsprühex 喷水喷嘴
8505170	6m 软管
8503920	喷水枪
7500780	喷雾装置 7.5L (便携式)
8503280	抽吸软管
8500380	抽吸杆
8502390	塑料喷嘴，带薄片

运输

提示：



运输过程中保持设备呈直立状态。

提示：



注意设备妥善固定在运输车辆内。

报废

提示：



该设备与配件在报废与退役后应根据国家规定运送给专业处理机构。泰华施服务合作商为您提供咨询服务。

AT Diversey Austria Trading GmbH Guglgasse 7-9 1030 Wien Tel (43) 1 605 57 0	BE Diversey Belgium BVBA Haachtsesteenweg 672 1910 Kampenhout Tel (32) 16 61 77 06	CH Diversey Europe B.V., Utrecht Zweigniederlassung Münchwilen Eschlikonerstrasse 9542 Münchwilen Tel (41) 71 969 27 27	CZ Diversey Ceska republika, s.r.o K Hájum 1233/2 155 00 Praha 5 Tel (420) 296 357 460
DE Diversey Deutschland GmbH & Co. OHG Mallaustrasse 50-56 68219 Mannheim Tel (49) 621 875 73 73	DK Diversey Danmark ApS Teglbuen 10 2990 Nivaa Tel (45) 70 10 66 11	ES Diversey España S.L. C/Orense 4, 5 planta 28020 Madrid Tel (34) 91 394 01 75	FI Diversey Eliel Saarientie 2 00400 Helsinki Tel (358) 20 747 42 00
FR Diversey (France) S.A.S. 9/11, avenue du Val de Fontenay 94133 Fontenay sous Bois Cédex Tel (33) 1 45 14 76 76	GB Diversey Limited Weston Favell Centre NN3 8PD Northampton Tel (44) 1604 405 311	GR Diversey Hellas S.A. 5 Himaras St 15125 Marousi Tel (30) 210 638 59 00	HU Diversey Ltd. Puskás Tivadar u. 6. 2040 Budaors Tel (36) 23 509 100
IE Diversey Hygiene Sales Limited Ballyfermot office Westlink industrial estate Kylemore road Dublin 10 Tel (353) 1 626 11 82	IT Diversey S.r.L. Via Meucci 40 20128 Milano Tel (39) 02 25 80 32 33	MT Forestals (Appliances) Ltd. The Strand SLM 07 Sliema Tel (356) 21 344 700-7	NL Diversey B.V. Maarssebroeksedijk 2 P.O. Box:40441 3542 DN Utrecht Tel (31) 30 247 69 11
NO Lilleborg Profesjonell Postboks 673 - Skøyen 0214 Oslo Tel (47) 815 36 000	PL Diversey Polska Sp. z.o.o. Ul.Fabryczna 5a 04-028 Warszawa Tel (48) 22 516 30 00	PT Diversey Portugal-Sistemas de Higiene e Limpeza Unipessoal Lda Z. Ind.Abrunheira 2714-505 Sintra Tel (351) 2 191 57 000	RO Diversey Romania S.R.L. Baneasa Business Center, Etaj 5 Sos.Bucuresti - Ploiesti 17-21 Sector 1, Bucuresti Tel (40) 21 233 3894
RU Diversey LLC Zvenigorodskaya 2-aya ul.,13, bld.15 123022 Moscow Tel (7) 095 970 17 97	SV Diversey Sverige AB Liljeholmsvägen 18 Box 47313 10074 Stockholm Tel (46) 877 99 300	SK Diversey Slovensko s.r.o Rybničná 40 831 06 Bratislava Tel (421) 2 4445 4895	SL Diversey d.o.o. Trzaska cesta 37a 2000 Maribor Tel (386) 2 320 7000
TR Diversey Sanayi ve Ticaret A.S. İçerenköy Mahallesi, Bahçelerarası Sok.No:43 34752 Ataşehir / İstanbul, Türkiye Tel (90) 216 57 86 400			