



Spare parts list

(15172010) KM 70/30 C Bp

(15172020) KM 70/30 C Bp Adv

(15172030) KM 70/30 C Bp Pack Adv

(15172040) KM 70/30 C Bp Pack

(15172070) KM 70/30 C Bp Pack Adv *JP

(15172080) KM 70/30 C Bp Pack Adv

DE HINWEISE

Weitere Sprachen:

Diese Ersatzteilliste ist in weiteren Sprachen erhältlich. Sie erhalten diese unter www.kaercher.com im Bereich Service.

Die Schreibweise der Teilenummer, z.B. 75456380, entspricht der Teilenummer 7.545-638.0.

Mengenangaben:

Die Mengenangaben in der Ersatzteilliste entsprechen den in der Baugruppe verbauten Stückzahlen der Bauteile.

Meterware:

Ersatzteile welche als Meterware geliefert werden sind auf Einbaulänge selbst zu kürzen. Die Stückzahlen sind als Mindestbestellmenge =1m angegeben und müssen je nach Bedarf auf weitere volle Meterzahlen erhöht werden.

Versionen/ Werknummern:

Sind Versionen oder Werknummern in der Ersatzteilliste angegeben, ist anhand dieser vor Bestellung zu prüfen, welches Bauteil für ihr Gerät verwendet werden muss.

Lackierte Teile:

Bei Bestellungen von lackierten Teilen welche in der Ersatzteilliste nicht in verschiedenen Farben ausgewiesen sind, ist zusätzlich die Farbnummer oder Farbe mit anzugeben.

Technische Änderungen:

Technische Änderungen sowie das Recht der ausschließlichen Auswertung unseres geistigen Eigentums behalten wir uns vor.

EN INSTRUCTIONS

Other languages:

This list of spare parts is also available in other languages. You can get this list from www.kaercher.com in the Service division.

The designation of the part number e.g. 75456380 is equal to 7.545-638.0.

Quantity details:

The quantity details in the spare parts list correspond to the number of pieces of the component installed in the assembly group.

Piece goods:

Spare parts that are sold as piece goods are to be cut to the desired length. The quantities have been indicated as minimum order quantity =1m and must be rounded off to the full meter figure depending on your requirements.

Version/ Plant numbers:

If version or plant numbers are mentioned in the spare parts list, then use the same to check before ordering which spare part needs to be used for your appliance.

Painted parts:

While ordering painted parts that are not mentioned in the spare parts list in their colour variations, please mention the colour number or the colour you require.

Technical changes:

We reserve the right to make technical changes as well as the right to exclusive use of our intellectual property.

FR REMARQUES

Autres langues:

Cette liste de pièces de rechange est disponible en autres langues. Cela est disponible sous www.kaercher.com dans le menu Service.

La désignation du numéro de pièce, par ex. 75456380, correspond au numéro de pièce 7.545-638.0.

Indications de quantité:

Les indications de quantité dans la liste de pièces de rechange correspondre aux nombres de pièces des composants utilisées dans la construction.

Matériel au mètre:

Les pièces de rechange qui sont livrées au mètre doivent être raccourcies à longueur souhaitée par l'acheteur même. Les nombres des pièces sont indiquées en quantité de commande minimale = 1m et doivent être augmentés selon le besoin à une chiffre de mètre complète.

Versions/ Numéros d'usine:

Lorsqu'il sont indiquées des versions ou des numéros d'usine dans la liste de pièces de rechange, vous devez vérifier que composant doit être utilisé pour votre appareil.

Pièces laquées:

Pour commander des pièces laquées, où les différentes couleurs ne sont pas indiquées dans la liste des pièces de rechange, vous devez indiquer en plus le numéro de la couleur ou seulement la couleur.

Modifications techniques:

Nous nous réservons la possibilité des modifications techniques ainsi le droit d'exploitation exclusive de notre propriété intellectuelle.

IT AVVERTENZE

Altre lingue:

Il presente elenco di parti di ricambio è disponibile sul nostro sito Web anche in altre lingue: sotto www.kaercher.com alla voce "Service".

L'indicazione del codice pezzo, ad es. 75456380, corrisponde al codice pezzo 7.545-638.0

Indicazioni di quantità:

Le indicazioni di quantità riportate dall'elenco "parti di ricambio" corrispondono al numero delle singole componenti contenute nella rispettiva unità.

Merce a metro:

Le parti di ricambio fornite come "merce a metro" devono venire in seguito accorciate alla lunghezza necessaria per il montaggio. La quantità unitaria è indicata come "quantità minima di ordinazione = 1m" e deve all'occorrenza venire moltiplicata per il numero intero di metri necessari.

Versioni / Numeri di fabbricazione:

Quando l'elenco "parti di ricambio" riporta diverse versioni o numeri di fabbricazione, confrontare la versione o il numero di fabbricazione del ricambio desiderato con quelle/i presenti nell'elenco e indicarla/o al momento dell'ordinazione.

Parti di ricambio verniciate:

Nel caso di ricambi verniciati, se l'elenco parti di ricambio non ne riporta espressamente i diversi colori, al momento dell'ordinazione è necessario indicare anche il colore o il numero del colore desiderato.

Modifiche tecniche:

Ci riserviamo il diritto di apportare modifiche tecniche così come il diritto di utilizzo esclusivo della nostra proprietà intellettuale.

ES INDICACIONES

Otros idiomas:

La lista de piezas de repuesto se puede adquirir en otros idiomas. La puede adquirir en www.kaercher.com en el área de servicios.

La notación de los números de las piezas, p.ej. 75456380 corresponde al número de pieza 7.545-638.0.

Cantidades:

Las indicaciones de cantidades de la lista de piezas de repuesto corresponden al número de piezas montadas en el componente.

Mercancía por metros:

Las piezas de repuesto que se suministran por metros se pueden cortar al largo deseado. La unidad mínima de pedido es de = 1 m y el número de metros completos se puede aumentar según necesidad.

Versiones/números de fábrica:

Si se indica la versión o número de fábrica en la lista de piezas de repuesto, se debe comprobar en ella la pieza a usar para su aparato antes de realizar el pedido.

Piezas lacadas:

Al realizar pedidos de piezas lacadas que no estén indicadas en los diferentes colores en la lista de piezas de repuesto, se debe indicar también la referencia del color o el color.

Modificaciones técnicas:

Reservados los derechos de realizar modificaciones técnicas y aprovechar nuestra propiedad intelectual.

PL WSKAZÓWKI

Pozostałe języki:

Ta lista części zamiennych jest dostępna w także w innych językach. Mogą ją Państwo pobrać ze strony www.kaercher.com w dziale Serwis.

Sposób zapisywania numeru części, np. 75456380, odpowiada numerowi części 7.545-638.0.

Dane ilości:

Dane ilości podane w liście części zamiennych odpowiadają liczbie sztuk podzespołów tworzących dany moduł.

Towar sprzedawany na metry:

Części zamienne dostarczane jako towar sprzedawany na metry po zamontowaniu należy samodzielnie skrócić do potrzebnej długości. Liczba sztuk podana jest jako minimalna ilość zamówienia = 1m i w zależności od potrzeb zwiększa się ją o kolejne pełne metry.

Wersje/ Numer zakładu:

Jeżeli w liście części zamiennych podane są wersje lub numery zakładu, przed zamówieniem na ich podstawie należy sprawdzić, który podzespół stosuje się w Państwa urządzeniu.

Części lakierowane:

W przypadku zamówień części lakierowanych, które w liście części zamiennych nie podano w wielu kolorach, należy dodatkowo zaznaczyć nr koloru lub kolor.

Zmiany techniczne:

Zastrzegamy sobie prawo do zmian technicznych oraz wyłącznego wykorzystywania naszej własności intelektualnej.

RU УКАЗАНИЯ:

Другие языки:

Данный список запасных частей также доступен на других языках. Вы найдете его на сайте www.kaercher.com в разделе Service
Маркировка номера детали, например, 75456380, соответствует номеру детали 7.545-638.0.

Указание количества:

Количественные данные в списке запасных частей соответствуют числу компонентов, входящих в состав узлов.

Товар, продаваемый на метры:

Запасные части, продающиеся на метры, необходимо обрезать до нужной длины. Число изделий указано в виде минимального объема заказа = 1м и их количество можно округлить до требуемого по мере необходимости.

Варианты исполнения/заводские номера:

Если варианты исполнения или заводские номера указаны в списке запасных частей, то перед заказом необходимо проверить, какая деталь подходит для вашего устройства.

Лакированные детали:

При заказе лакированных деталей, варианты расцветки которых не указаны в списке запасных частей, необходимо дополнительно указать номер цвета или необходимый для вас цвет.

Технические изменения:

Мы оставляем за собой право на технические изменения, а также право на исключительное использование нашей интеллектуальной собственности.

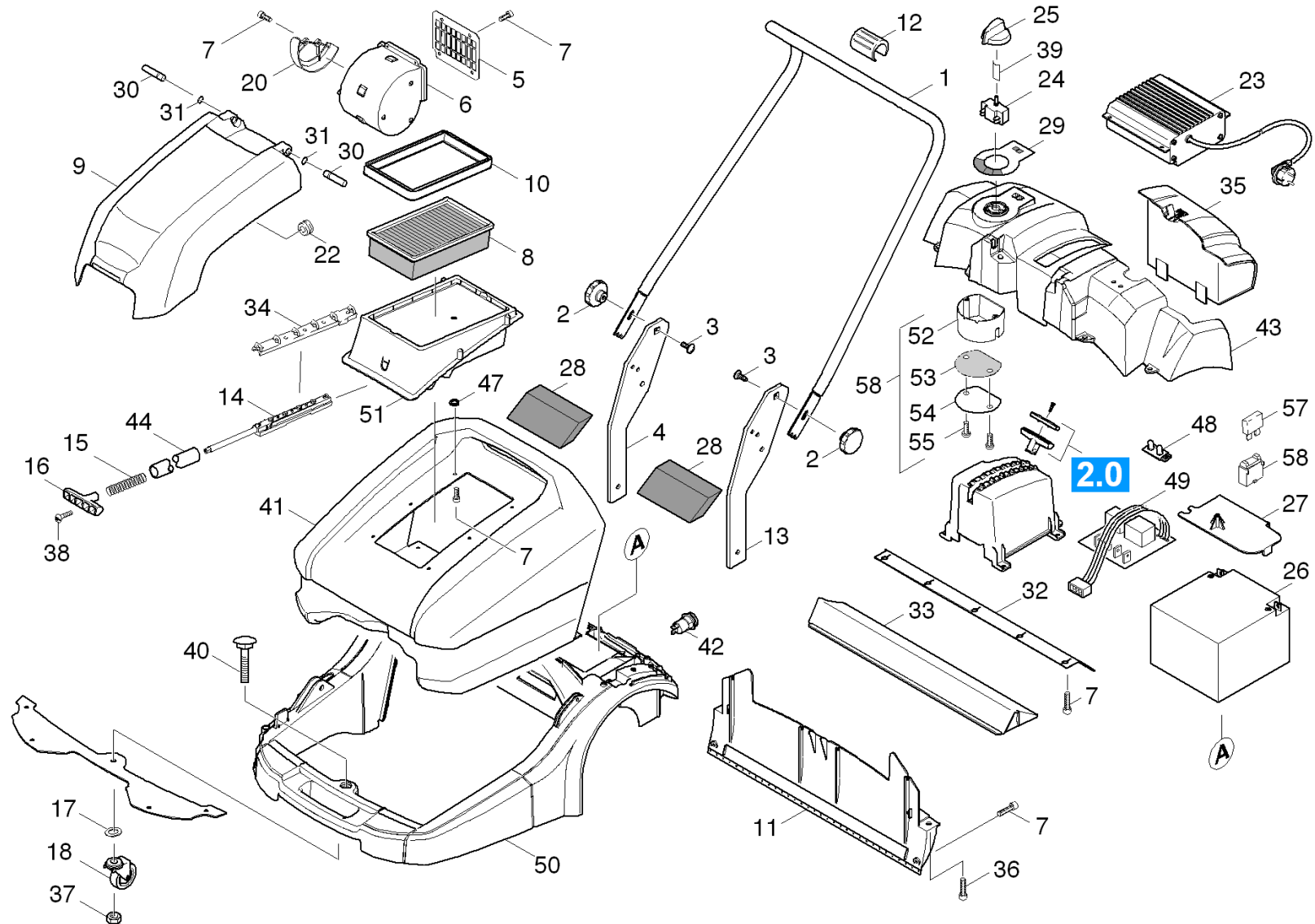
CONTENT LIST

1.0 Individual parts

2.0 Transmission

3.0 SIDE BROOM

1.0 Individual parts



1.0 Individual parts

POS	DESCRIPTION ADDITIONAL INFORMATIONS	PART NO	QTY.	FROM SER.NR.	UP TO SER. NR.
1	Tube shearing shackle	51287750	1		
2	Turning knob D55mm	63211770	2		
3	Saucer-head screw M8x25-St-A0P DIN 603	73031940	2		
4	Sheet metal component right	50577900	1		
5	Protection part blower 1.517-202.0 / -203.0 / -207.0 / -208.0	53947760	1		
6	Blower 1.517-202/-203	64843070	1		
7	Screw 5x16 -10.9-P2R (K-In6Rd)	73031070	11		
8	Flat filter 1.517-202.0 / -203.0 / -207.0 / -208.0	69041760	1		
9	Moulded part flap blower 1.517-202.0 / -203.0 / -207.0 / -208.0	52150030	1		
10	Seal 1.517-202.0 / -203.0 / -207.0 / -208.0	63655140	1		
11	Rear skirting	50326410	1		
12	Clamp	63738670	1		
13	Sheet metal component left	50578550	1		
14	Filter vibrator 1.517-202.0 / -203.0 / -207.0 / -208.0	50329070	1		
15	Helical spring 1.517-202.0 / -203.0 / -207.0 / -208.0	53322310	1		
16	Handhold filter vibrator 1.517-202.0 / -203.0 / -207.0 / -208.0	53217940	1		
17	Washer 10-200HV-A3E ISO 7090	73120050	2		
18	Castor D 75	64351110	1		
20	Covering cap blower 1.517-202.0 / -203.0 / -207.0 / -208.0	50329160	1		
22	Wire protecting sleeve	66416380	1		
23	Battery charger 1.517-202.0 / -203.0 / -204.0	66542030	1		
23	Battery charger KFI 120V/60HZ 26Ah	66542340	1		

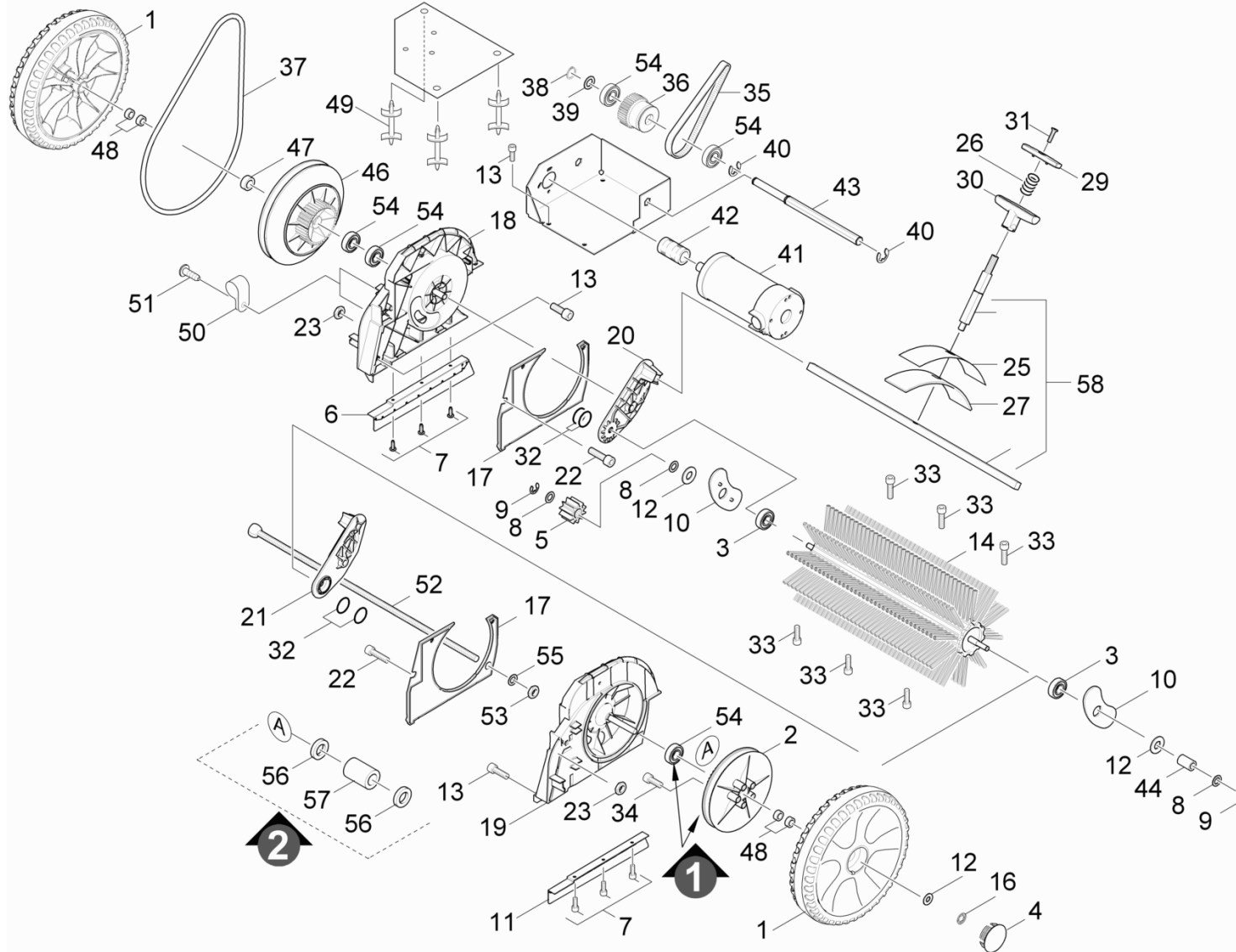
1.0 Individual parts

POS	DESCRIPTION ADDITIONAL INFORMATIONS	PART NO	QTY.	FROM SER.NR.	UP TO SER. NR.
	1.517-208.0				
23	Battery charger Japan 100V/50HZ 26Ah	66542630	1		
	1.517-207.0				
24	Switch control panel	66355490	1		
25	Handhold operational concept	53217380	1		
26	Battery 12V	66542020	1		
	1.517-202.0 / -203.0 / -204.0 / -207.0 / -208.0				
27	Covering cap battery	50329280	1		
28	Filter cartridge for KM 70/30 C	57316250	2		
29	Foil control panel KM 70/30	53912480	1		
30	Bolt with groove	53171840	2		
31	Lock washer 8 -St-ph DIN 6799	73433020	2		
32	Ground lip	69038010	1		
33	Holder ground lips sweep tank	69038000	1		
34	Stripper	50309000	1		
	1.517-202.0 / -203.0 / -207.0 / -208.0				
35	Cover batterie shed	56540730	1		
36	Screw 5x30 -10.9-R2R (K-In6Rd)	73030860	6		
37	Hexagon nut M10-8-A2E ISO 7040	73115110	1		
38	Screw 4x16 -10.9-R2R (K-In6Rd)	73031290	1		
	1.517-202.0 / -203.0 / -207.0 / -208.0				
39	Spring element	63130140	1		
40	Saucer-head screw M10x80 -St-A0P DIN 60	73032220	1		
41	Sweep tank complete replacement	40706020	1		
	1.517-202.0 / -203.0 / -207.0 / -208.0				
41	Sweep tank replacement	40706170	1		
	1.517-201.0 / -204.0				
42	Plug socket battery charger external	66466970	1		
	1.517-201.0 / -202.0				
43	Cover with hinge	50680000	1		
44	Tube filter vibrator	50272910	1		
47	Joint ring	64729690	6		

1.0 Individual parts

POS	DESCRIPTION ADDITIONAL INFORMATIONS	PART NO	QTY.	FROM SER.NR.	UP TO SER. NR.
48	Circuit board LED BR/BD 40/25	66827760	1		
49	Battery monitoring	66828320	1		
50	Frame KM_70/30	50502770	1		
51	Filter box	50329030	1		
52	Tin dust protection	50101080	1		
53	Seal	66402710	1		
54	Cover	50101090	1		
55	Screw 4x16 -10.9-R2R (K-In6Rd)	73031290	2		
56	Fuse holder	66442160	1		
57	Fuse insert C15 DIN 72581-3	76440180	1		
58	Conversion kit dust protection switch	26417690	1		

2.0 Transmission



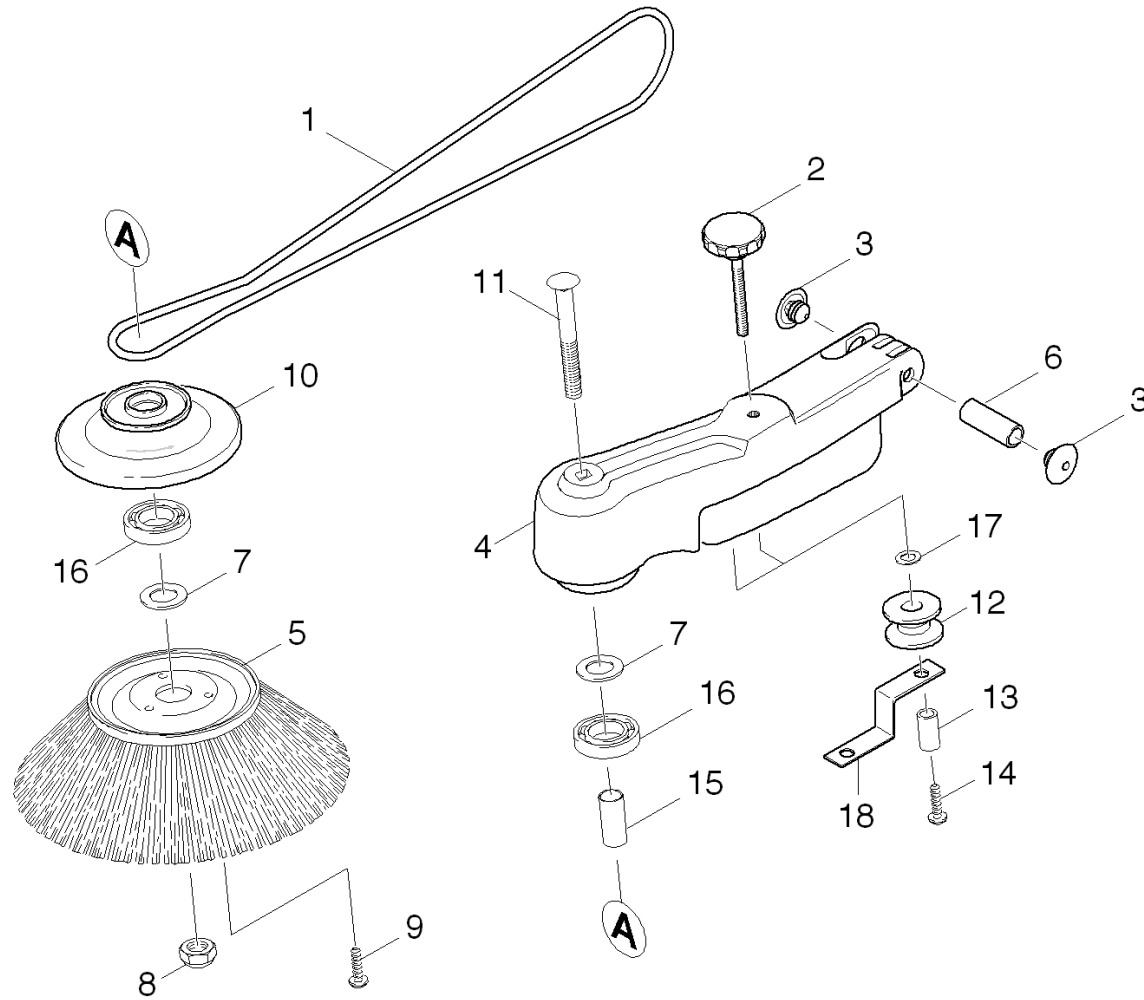
2.0 Transmission

POS	DESCRIPTION ADDITIONAL INFORMATIONS	PART NO	QTY.	FROM SER.NR.	UP TO SER. NR.
1	Wheel complete	45152590	2		
2	Belt pulley	56254510	1		
3	Ball bearing 6001-2RS-EDELSTAHL DIN 625	74010080	2		
4	Wheel cab	53920380	2		
5	Pinion with sprag clutch	43520120	1		
6	Skirting right	53948020	1		
7	Screw 5x16 -10.9-P2R (K-In6Rd)	73031070	14		
8	Shim ring 10x16x0,5-St2K50 DIN988	73432160	4		
9	Lock washer 8 -St-ph DIN 6799	73433020	2		
10	Gasket disc	63653600	2		
11	Skirting left	53948030	1		
12	Washer	51156280	4		
13	Screw 6x25 -10.9-A2R (In6Rd)	73031130	6		
14	Reversing rolling mill soft	69039950	1		
	OPTION				
14	Reversing rolling mill hard	69039990	1		
	OPTION				
14	Reversing rolling mill	69060410	1		
14	Reversing rolling mill antistatic	69070230	1		
	OPTION				
16	Locking ring 12x1-Rf-St DIN 471	73430030	1		
17	Covering cap	50326530	2		
18	Axle drum right	50329060	1		
19	Axle drum left	50329170	1		
20	Stub axle right	50326400	1		
21	Stub axle left	50326430	1		
22	Screw M 6x35 -8.8-R3R (In6Rd)	73061180	4		
23	Hexagon nut M6 -04-A2E ISO 4035	73112000	4		
25	Plate spring steel	50089260	1		
26	Helical spring	53324810	1		
27	Seal	53636300	1		
29	Button	53260280	1		

2.0 Transmission

POS	DESCRIPTION ADDITIONAL INFORMATIONS	PART NO	QTY.	FROM SER.NR.	UP TO SER. NR.
30	Handhold	53217360	1		
31	Countersunk screw M5x20 -A2-70-s (In6Rd)	73050500	1		
32	O-Ring seal 4,0 X 2,0	63623660	4		
33	Screw 5x30 -10.9-A2R (In6Rd)	73032100	1		
34	Screw 5x20 -10.9-R2R (In6Rd)	73031080	5		
35	Toothed belt HTD 330-3M-15	63484320	1		
36	Belt pulley	56254660	1		
37	Round belt D 8	63484280	1		
38	Locking ring 12x1-Rf-St DIN 471	73430030	1		
39	Washer 12-200HV-A3E ISO 7090	73120080	1		
40	Lock washer 12-St-A2E DIN 6799	73433060	2		
41	Electric motor 12 V 150 W	66130990	1		
42	Toothed belt pulley 15 Z	56254710	1		
43	Shaft hexagon	51004990	1		
44	Spacer sleeve	51105140	1		
46	Belt pulley	56254670	1		
47	Spacer sleeve	51162020	1		
48	Plain bearing	64030550	4		
49	Distance holder	66466980	3		
50	Cable clamp	66414600	2		
51	Screw 4x16 -10.9-R2R (K-In6Rd)	73031290	2		
52	Threaded rod	53091520	1		
53	Hexagon nut M6 -04-A2E ISO 10511	73114250	1		
54	Ball bearing	64013630	5		
55	Washer 6 -200HV-A3E ISO 7090	73120030	1		
57	Spacer sleeve	51128140	1		
58	Angle complete	40211790	1		

3.0 SIDE BROOM



3.0 SIDE BROOM

POS	DESCRIPTION ADDITIONAL INFORMATIONS	PART NO	QTY.	FROM SER.NR.	UP TO SER. NR.
1	Round belt	63482290	1		
2	Turning knob D55mm	63211760	1		
3	Plug	63859350	2		
4	Arm side broom	50326380	1		
5	Side broom	69660050	1		
6	Sleeve	51161190	1		
7	Washer 10 -160HV-A3E EN28738	73121530	2		
8	Hexagon nut M10-8-A2E ISO 7040	73115110	1		
9	Screw 6x20 -10.9-R2R (In6Rd)	73031120	3		
10	Flange	69660020	1		
11	Saucer-head screw M10x130-St-A0P DIN 60	73032080	1		
12	Deflection pulley	69974220	2		
13	Tube 10x1,5x16	69660090	2		
14	Screw 6 x 35-ST-10.9-A2R (IN6RD)	73031140	2		
15	Spacer sleeve 12x0,8x31	69660200	1		
16	Ball bearing 6001-2RS-EDELSTAHL DIN 625	74010080	2		
17	Washer 6 -200HV-A2E ISO7093-1	73122760	2		
18	Sheet metal component belt side broom	50613560	1		