

Spare parts list
(5.970-751.0) Spare parts list Trek Vac 3

DE HINWEISE

Weitere Sprachen:

Diese Ersatzteilliste ist in weiteren Sprachen erhältlich. Sie erhalten diese unter www.kaercher.com im Bereich Service.
Die Schreibweise der Teilenummer, z.B. 75456380, entspricht der Teilenummer 7.545-638.0.

Mengenangaben:

Die Mengenangaben in der Ersatzteilliste entsprechen den in der Baugruppe verbauten Stückzahlen der Bauteile.

Meterware:

Ersatzteile welche als Meterware geliefert werden sind auf Einbaulänge selbst zu kürzen. Die Stückzahlen sind als Mindestbestellmenge =1m angegeben und müssen je nach Bedarf auf weitere volle Meterzahlen erhöht werden.

Versionen/ Werknummern:

Sind Versionen oder Werknummern in der Ersatzteilliste angegeben, ist anhand dieser vor Bestellung zu prüfen, welches Bauteil für ihr Gerät verwendet werden muss.

Lackierte Teile:

Bei Bestellungen von lackierten Teilen welche in der Ersatzteilliste nicht in verschiedenen Farben ausgewiesen sind, ist zusätzlich die Farbnummer oder Farbe mit anzugeben.

Technische Änderungen:

Technische Änderungen sowie das Recht der ausschließlichen Auswertung unseres geistigen Eigentums behalten wir uns vor.

EN INSTRUCTIONS

Other languages:

This list of spare parts is also available in other languages. You can get this list from www.kaercher.com in the Service division.
The designation of the part number e.g. 75456380 is equal to 7.545-638.0.

Quantity details:

The quantity details in the spare parts list correspond to the number of pieces of the component installed in the assembly group.

Piece goods:

Spare parts that are sold as piece goods are to be cut to the desired length. The quantities have been indicated as minimum order quantity =1m and must be rounded off to the full meter figure depending on your requirements.

Version/ Plant numbers:

If version or plant numbers are mentioned in the spare parts list, then use the same to check before ordering which spare part needs to be used for your appliance.

Painted parts:

While ordering painted parts that are not mentioned in the spare parts list in their colour variations, please mention the colour number or the colour you require.

Technical changes:

We reserve the right to make technical changes as well as the right to exclusive use of our intellectual property.

FR REMARQUES

Autres langues:

Cette liste de pièces de rechange est disponible en autres langues. Cela est disponible sous www.kaercher.com dans le menu Service.
La désignation du numéro de pièce, par ex. 75456380, correspond au numéro de pièce 7.545-638.0.

Indications de quantité:

Les indications de quantité dans la liste de pièces de rechange correspondre aux nombres de pièces des composant utilisées dans la construction.

Matériel au mètre:

Les pièces de rechange qui sont livrées au mètre doivent être raccourcies à longueur souhaitée par l'acheteur même. Les nombres des pièces sont indiquées en quantité de commande minimale = 1m et doivent être augmentés selon le besoin à une chiffre de mètre complète.

Versions/ Numéros d'usine:

Lorsqu'il sont indiquées des versions ou des numéros d'usine dans la liste de pièces de rechange, vous devez vérifier que composant doit être utilisé pour votre appareil.

Pièces laquées:

Pour commander des pièces laquées, où les différentes couleurs ne sont pas indiquées dans la liste des pièces de rechange, vous devez indiquer en plus le numéro de la couleur ou seulement la couleur.

Modifications techniques:

Nous nous réservons la possibilité des modifications techniques ainsi le droit d'exploitation exclusive de notre propriété intellectuelle.

IT AVVERTENZE

Altre lingue:

Il presente elenco di parti di ricambio è disponibile sul nostro sito Web anche in altre lingue: sotto www.kaercher.com alla voce "Service".

L'indicazione del codice pezzo, ad es. 75456380, corrisponde al codice pezzo 7.545-638.0

Indicazioni di quantità:

Le indicazioni di quantità riportate dall'elenco "parti di ricambio" corrispondono al numero delle singole componenti contenute nella rispettiva unità.

Merce a metro:

Le parti di ricambio fornite come "merce a metro" devono venire in seguito accorciate alla lunghezza necessaria per il montaggio. La quantità unitaria è indicata come "quantità minima di ordinazione = 1m" e deve all'occorrenza venire moltiplicata per il numero intero di metri necessari.

Versioni / Numeri di fabbricazione:

Quando l'elenco "parti di ricambio" riporta diverse versioni o numeri di fabbricazione, confrontare la versione o il numero di fabbricazione del ricambio desiderato con quelle/i presenti nell'elenco e indicarla/o al momento dell'ordinazione.

Parti di ricambio verniciate:

Nel caso di ricambi verniciati, se l'elenco parti di ricambio non ne riporta espressamente i diversi colori, al momento dell'ordinazione è necessario indicare anche il colore o il numero del colore desiderato.

Modifiche tecniche:

Ci riserviamo il diritto di apportare modifiche tecniche così come il diritto di utilizzo esclusivo della nostra proprietà intellettuale.

ES INDICACIONES

Otros idiomas:

La lista de piezas de repuesto se puede adquirir en otros idiomas. La puede adquirir en www.kaercher.com en el área de servicios.

La notación de los números de las piezas, p.ej. 75456380 corresponde al número de pieza 7.545-638.0.

Cantidades:

Las indicaciones de cantidades de la lista de piezas de repuesto corresponden al número de piezas montadas en el componente.

Mercancía por metros:

Las piezas de repuesto que se suministran por metros se pueden cortar al largo deseado. La unidad mínima de pedido es de = 1 m y el número de metros completos se puede aumentar según necesidad.

Versiones/números de fábrica:

Si se indica la versión o número de fábrica en la lista de piezas de repuesto, se debe comprobar en ella la pieza a usar para su aparato antes de realizar el pedido.

Piezas lacadas:

Al realizar pedidos de piezas lacadas que no estén indicadas en los diferentes colores en la lista de piezas de repuesto, se debe indicar también la referencia del color o el color.

Modificaciones técnicas:

Reservados los derechos de realizar modificaciones técnicas y aprovechar nuestra propiedad intelectual.

PL WSKAZÓWKI

Pozostałe języki:

Ta lista części zamiennych jest dostępna w także w innych językach. Mogą ją Państwo pobrać ze strony www.kaercher.com w dziale Serwis.

Sposób zapisywania numeru części, np. 75456380, odpowiada numerowi części 7.545-638.0.

Dane ilości:

Dane ilości podane w liście części zamiennych odpowiadają liczbie sztuk podzespołów tworzących dany moduł.

Towar sprzedawany na metry:

Części zamienne dostarczane jako towar sprzedawany na metry po zamontowaniu należy samodzielnie skrócić do potrzebnej długości. Liczba sztuk podana jest jako minimalna ilość zamówienia = 1m i w zależności od potrzeb zwiększa się ją o kolejne pełne metry.

Wersje/ Numer zakładu:

Jeżeli w liście części zamiennych podane są wersje lub numery zakładu, przed zamówieniem na ich podstawie należy sprawdzić, który podzespół stosuje się w Państwa urządzeniu.

Części lakierowane:

W przypadku zamówień części lakierowanych, które w liście części zamiennych nie podano w wielu kolorach, należy dodatkowo zaznaczyć nr koloru lub kolor.

Zmiany techniczne:

Zastrzegamy sobie prawo do zmian technicznych oraz wyłącznego wykorzystywania naszej własności intelektualnej.

RU УКАЗАНИЯ:

Другие языки:

Данный список запасных частей также доступен на других языках. Вы найдете его на сайте www.kaercher.com в разделе Service
Маркировка номера детали, например, 75456380, соответствует номеру детали 7.545-638.0.

Указание количества:

Количественные данные в списке запасных частей соответствуют числу компонентов, входящих в состав узлов.

Товар, продаваемый на метры:

Запасные части, продающиеся на метры, необходимо обрезать до нужной длины. Число изделий указано в виде минимального объема заказа = 1м и их количество можно округлить до требуемого по мере необходимости.

Варианты исполнения/заводские номера:

Если варианты исполнения или заводские номера указаны в списке запасных частей, то перед заказом необходимо проверить, какая деталь подходит для вашего устройства.

Лакированные детали:

При заказе лакированных деталей, варианты расцветки которых не указаны в списке запасных частей, необходимо дополнительно указать номер цвета или необходимый для вас цвет.

Технические изменения:

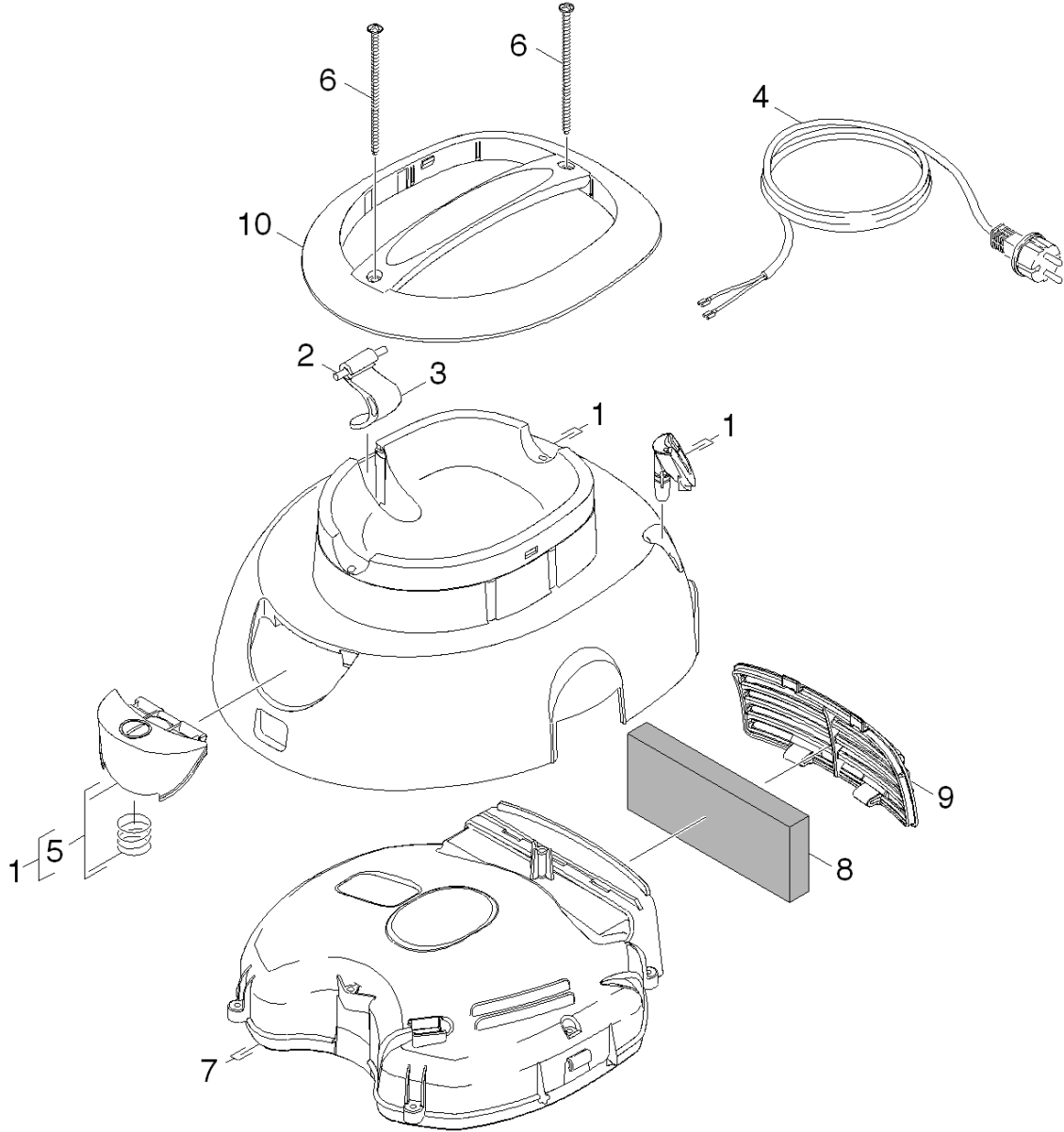
Мы оставляем за собой право на технические изменения, а также право на исключительное использование нашей интеллектуальной собственности.

Table of contents

Spare parts list Trek Vac 3 (5.970-751.0)	6
10 Housing (0.164-617.0).....	7
20 Vacuum motor (0.164-294.0)	9
30 Tank (0.164-618.0)	11
40 Accessories (0.164-619.0).....	13

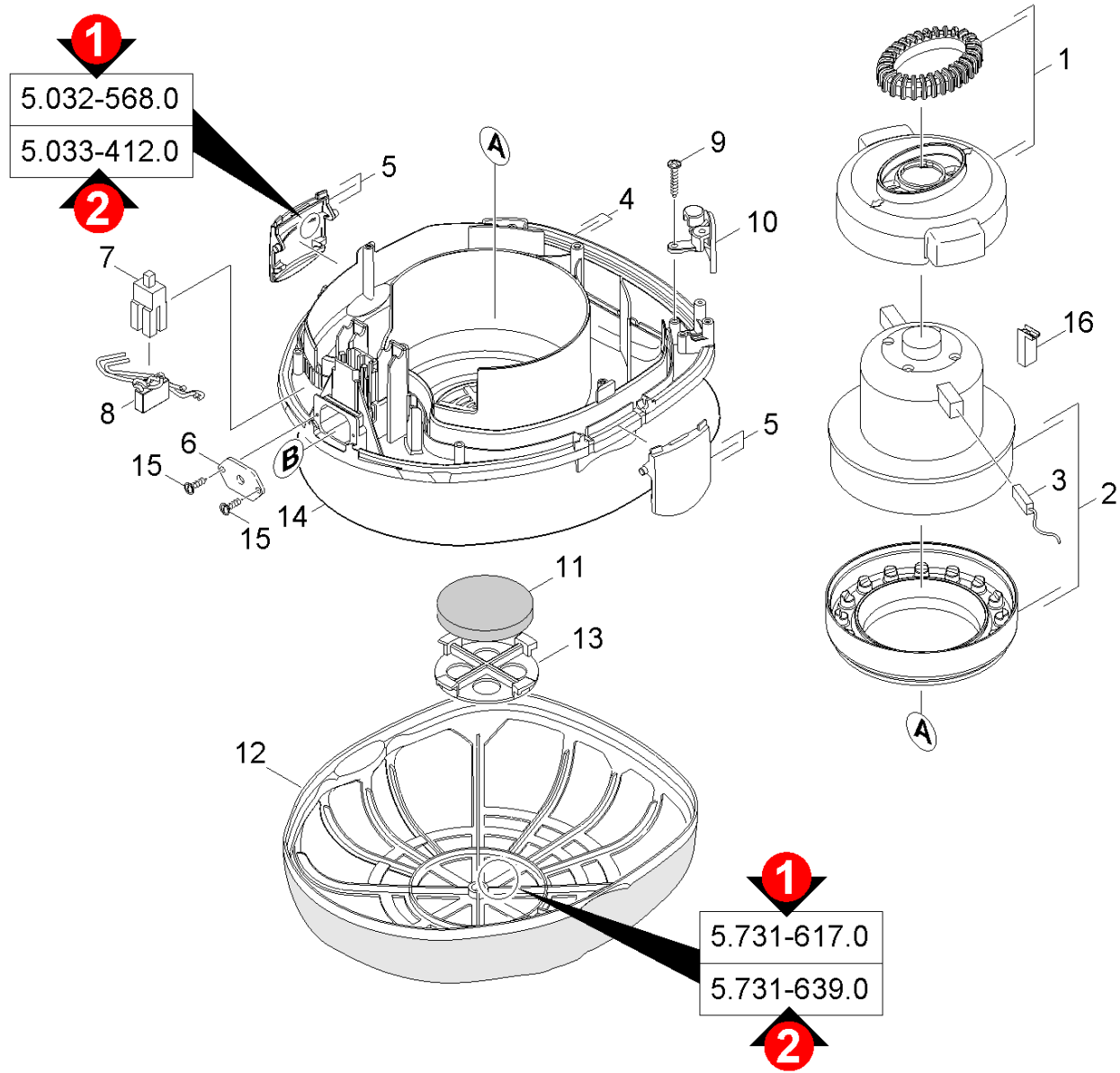
Spare parts list Trek Vac 3 (5.970-751.0)

Pos	Material #	Name	from ser.nr.	up to ser.nr.
10	0.164-617.0	Housing	0000000000	0000000000
20	0.164-294.0	Vacuum motor	0000000000	0000000000
30	0.164-618.0	Tank	0000000000	0000000000
40	0.164-619.0	Accessories	0000000000	0000000000



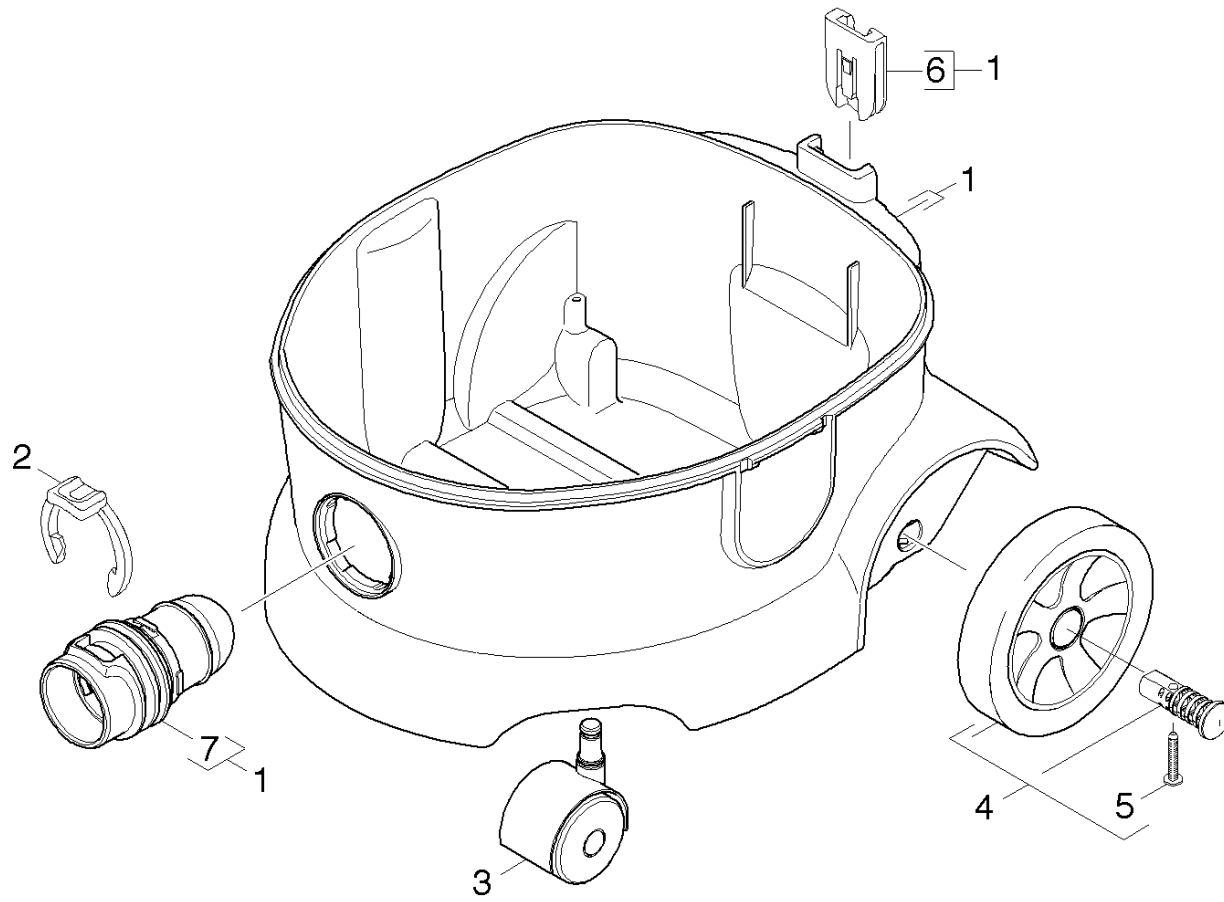
10 Housing (0.164-617.0)

ET/VT (spare/wear parts)	Pos	Material #	Name	Qty.	Unit	from ser.nr.	up to ser.nr.
	1	4.069-002.0	Cover complete	1.000	ST	0000000000	0000000000
	2	7.314-032.0	Straight pin 5m6x50 -St ISO 2338	1.000	ST	0000000000	0000000000
	3	5.032-597.0	Catch for cable	1.000	ST	0000000000	0000000000
	4	6.649-248.0	Cable with plug *CAN	1.000	ST	0000000000	0000000000
	5	4.324-019.0	Pushbutton complete	1.000	ST	0000000000	0000000000
	6	7.303-155.0	Screw 5x100-A2-70 (IN6RD)	2.000	ST	0000000000	0000000000
	7	4.692-031.0	Air circulation complete	1.000	ST	0000000000	0000000000
X-X	8	6.414-802.0	Blowing filter	1.000	ST	0000000000	0000000000
Position text: // 1.355-105.0							
	9	5.032-569.0	Grate exhaust opening	1.000	ST	0000000000	0000000000
	10	5.321-727.0	Handhold	1.000	ST	0000000000	0000000000



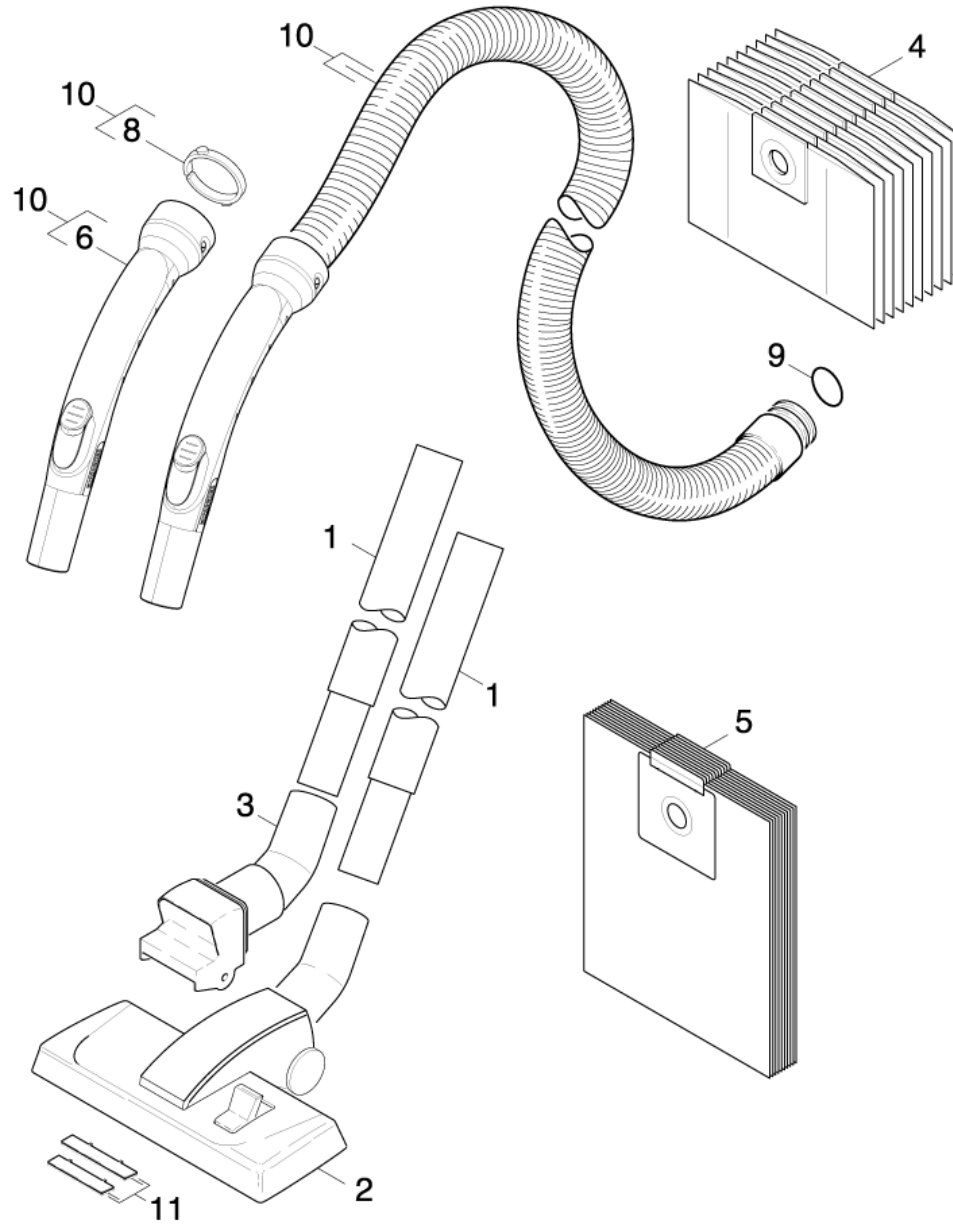
20 Vacuum motor (0.164-294.0)

ET/VT (spare/wear parts)	Pos	Material #	Name	Qty.	Unit	from ser.nr.	up to ser.nr.	Footnote text
	1	4.605-084.0	Housing kpl.	1.000	ST	0000000000	0000000000	
	2	4.610-071.0	Vacuum motor complete	1.000	ST	0000000000	0000000000	
	3	6.610-269.0	Carbon brush set 100V-120V	1.000	ST	0000000000	0000000000	
	4	4.605-070.0	Housing complete	1.000	ST	0000000000	0000000000	
	5	5.033-412.0	Locking clip	2.000	ST			VERSION 2
	5	5.032-568.0	Locking clip	2.000	ST	0000000000	0000000000	VERSION 1
	6	5.002-923.0	Cover plate	1.000	ST	0000000000	0000000000	
	7	6.630-032.0	Switch	1.000	ST	0000000000	0000000000	
	8	4.839-358.0	Electrical small parts	1.000	ST	0000000000	0000000000	
X	9	7.303-084.0	Screw 4x25 -10.9-R2R (K-In6Rd)	2.000	ST	0000000000	0000000000	
	10	5.032-672.0	Strain relief	1.000	ST	0000000000	0000000000	
X-X	11	6.414-611.0	Filter 5 St.	1.000	ZSA	0000000000	0000000000	
	12	5.731-640.0	Filtering basket	1.000	ST			VERSION 2
	12	5.731-619.0	Filtering basket	1.000	ST	0000000000	0000000000	VERSION 1
	13	5.032-674.0	Grate filter motor protecting	1.000	ST	0000000000	0000000000	
	14	6.273-240.0	Seal string cellular rubber D6	1.000	ST	0000000000	0000000000	
	15	7.303-123.0	Countersunk screw 3x16 -10.9-R2R (In6Rd)	2.000	ST	0000000000	0000000000	
X	16	6.490-274.0	Thermal switch 125°C	1.000	ST			



30 Tank (0.164-618.0)

ET/VT (spare/wear parts)	Pos	Material #	Name	Qty.	Unit	from ser.nr.	up to ser.nr.
	1	4.070-640.0	Tank complete blue	1.000	ST	0000000000	0000000000
X	2	5.343-022.0	Locking ring	1.000	ST	0000000000	0000000000
	3	6.435-707.0	Castor	2.000	ST	0000000000	0000000000
	4	4.515-272.0	Wheel complete RAL 9005	1.000	ST	0000000000	0000000000
X-X	5	7.303-086.0	Screw 5x30 -10.9-R2R (K-In6Rd)	2.000	ST	0000000000	0000000000
	6	5.032-668.0	Moulded part	1.000	ST	0000000000	0000000000
	7	5.032-567.0	Suction connection - T	1.000	ST	0000000000	0000000000



40 Accessories (0.164-619.0)

ET/VT (spare/wear parts)	Pos	Material #	Name	Qty.	Unit	from ser.nr.	up to ser.nr.
X-X	1	6.906-618.0	Suction tube black DN32	2.000	ST	0000000000	0000000000
	2	6.906-954.0	Combination nozzle DN 32	1.000	ST	0000000000	0000000000
	3	6.906-697.0	Joint complete	1.000	ST	0000000000	0000000000
	4	6.904-318.0	Filter bag paper neutrally 200 Stck.	1.000	ST	0000000000	0000000000
	5	6.904-321.0	Filter bag fleece	1.000	ST	0000000000	0000000000
X-X	6	4.408-051.0	Tube elbow	1.000	ST	0000000000	0000000000
X-X	8	5.031-703.0	Tension ring C35	1.000	ST	0000000000	0000000000
	9	6.363-182.0	O-Ring seal 30,2 x 3,0	1.000	ST	0000000000	0000000000
X-X	10	4.440-774.0	Suction hose complete	1.000	ST	0000000000	0000000000
	11	6.906-698.0	Thread clipper	1.000	ST	0000000000	0000000000