

Spare parts list
(5.970-755.0) Spare parts list Priza

DE HINWEISE

Weitere Sprachen:

Diese Ersatzteilliste ist in weiteren Sprachen erhältlich. Sie erhalten diese unter www.kaercher.com im Bereich Service.
Die Schreibweise der Teilenummer, z.B. 75456380, entspricht der Teilenummer 7.545-638.0.

Mengenangaben:

Die Mengenangaben in der Ersatzteilliste entsprechen den in der Baugruppe verbauten Stückzahlen der Bauteile.

Meterware:

Ersatzteile welche als Meterware geliefert werden sind auf Einbaulänge selbst zu kürzen. Die Stückzahlen sind als Mindestbestellmenge =1m angegeben und müssen je nach Bedarf auf weitere volle Meterzahlen erhöht werden.

Versionen/ Werknummern:

Sind Versionen oder Werknummern in der Ersatzteilliste angegeben, ist anhand dieser vor Bestellung zu prüfen, welches Bauteil für ihr Gerät verwendet werden muss.

Lackierte Teile:

Bei Bestellungen von lackierten Teilen welche in der Ersatzteilliste nicht in verschiedenen Farben ausgewiesen sind, ist zusätzlich die Farbnummer oder Farbe mit anzugeben.

Technische Änderungen:

Technische Änderungen sowie das Recht der ausschließlichen Auswertung unseres geistigen Eigentums behalten wir uns vor.

EN INSTRUCTIONS

Other languages:

This list of spare parts is also available in other languages. You can get this list from www.kaercher.com in the Service division.
The designation of the part number e.g. 75456380 is equal to 7.545-638.0.

Quantity details:

The quantity details in the spare parts list correspond to the number of pieces of the component installed in the assembly group.

Piece goods:

Spare parts that are sold as piece goods are to be cut to the desired length. The quantities have been indicated as minimum order quantity =1m and must be rounded off to the full meter figure depending on your requirements.

Version/ Plant numbers:

If version or plant numbers are mentioned in the spare parts list, then use the same to check before ordering which spare part needs to be used for your appliance.

Painted parts:

While ordering painted parts that are not mentioned in the spare parts list in their colour variations, please mention the colour number or the colour you require.

Technical changes:

We reserve the right to make technical changes as well as the right to exclusive use of our intellectual property.

FR REMARQUES

Autres langues:

Cette liste de pièces de rechange est disponible en autres langues. Cela est disponible sous www.kaercher.com dans le menu Service.
La désignation du numéro de pièce, par ex. 75456380, correspond au numéro de pièce 7.545-638.0.

Indications de quantité:

Les indications de quantité dans la liste de pièces de rechange correspondre aux nombres de pièces des composant utilisées dans la construction.

Matériel au mètre:

Les pièces de rechange qui sont livrées au mètre doivent être raccourcies à longueur souhaitée par l'acheteur même. Les nombres des pièces sont indiquées en quantité de commande minimale = 1m et doivent être augmentés selon le besoin à une chiffre de mètre complète.

Versions/ Numéros d'usine:

Lorsqu'il sont indiquées des versions ou des numéros d'usine dans la liste de pièces de rechange, vous devez vérifier que composant doit être utilisé pour votre appareil.

Pièces laquées:

Pour commander des pièces laquées, où les différentes couleurs ne sont pas indiquées dans la liste des pièces de rechange, vous devez indiquer en plus le numéro de la couleur ou seulement la couleur.

Modifications techniques:

Nous nous réservons la possibilité des modifications techniques ainsi le droit d'exploitation exclusive de notre propriété intellectuelle.

IT AVVERTENZE

Altre lingue:

Il presente elenco di parti di ricambio è disponibile sul nostro sito Web anche in altre lingue: sotto www.kaercher.com alla voce "Service".

L'indicazione del codice pezzo, ad es. 75456380, corrisponde al codice pezzo 7.545-638.0

Indicazioni di quantità:

Le indicazioni di quantità riportate dall'elenco "parti di ricambio" corrispondono al numero delle singole componenti contenute nella rispettiva unità.

Merce a metro:

Le parti di ricambio fornite come "merce a metro" devono venire in seguito accorciate alla lunghezza necessaria per il montaggio. La quantità unitaria è indicata come "quantità minima di ordinazione = 1m" e deve all'occorrenza venire moltiplicata per il numero intero di metri necessari.

Versioni / Numeri di fabbricazione:

Quando l'elenco "parti di ricambio" riporta diverse versioni o numeri di fabbricazione, confrontare la versione o il numero di fabbricazione del ricambio desiderato con quelle/i presenti nell'elenco e indicarla/o al momento dell'ordinazione.

Parti di ricambio verniciate:

Nel caso di ricambi verniciati, se l'elenco parti di ricambio non ne riporta espressamente i diversi colori, al momento dell'ordinazione è necessario indicare anche il colore o il numero del colore desiderato.

Modifiche tecniche:

Ci riserviamo il diritto di apportare modifiche tecniche così come il diritto di utilizzo esclusivo della nostra proprietà intellettuale.

ES INDICACIONES

Otros idiomas:

La lista de piezas de repuesto se puede adquirir en otros idiomas. La puede adquirir en www.kaercher.com en el área de servicios.

La notación de los números de las piezas, p.ej. 75456380 corresponde al número de pieza 7.545-638.0.

Cantidades:

Las indicaciones de cantidades de la lista de piezas de repuesto corresponden al número de piezas montadas en el componente.

Mercancía por metros:

Las piezas de repuesto que se suministran por metros se pueden cortar al largo deseado. La unidad mínima de pedido es de = 1 m y el número de metros completos se puede aumentar según necesidad.

Versiones/números de fábrica:

Si se indica la versión o número de fábrica en la lista de piezas de repuesto, se debe comprobar en ella la pieza a usar para su aparato antes de realizar el pedido.

Piezas lacadas:

Al realizar pedidos de piezas lacadas que no estén indicadas en los diferentes colores en la lista de piezas de repuesto, se debe indicar también la referencia del color o el color.

Modificaciones técnicas:

Reservados los derechos de realizar modificaciones técnicas y aprovechar nuestra propiedad intelectual.

PL WSKAZÓWKI

Pozostałe języki:

Ta lista części zamiennych jest dostępna w także w innych językach. Mogą ją Państwo pobrać ze strony www.kaercher.com w dziale Serwis.

Sposób zapisywania numeru części, np. 75456380, odpowiada numerowi części 7.545-638.0.

Dane ilości:

Dane ilości podane w liście części zamiennych odpowiadają liczbie sztuk podzespołów tworzących dany moduł.

Towar sprzedawany na metry:

Części zamienne dostarczane jako towar sprzedawany na metry po zamontowaniu należy samodzielnie skrócić do potrzebnej długości. Liczba sztuk podana jest jako minimalna ilość zamówienia = 1m i w zależności od potrzeb zwiększa się ją o kolejne pełne metry.

Wersje/ Numer zakładu:

Jeżeli w liście części zamiennych podane są wersje lub numery zakładu, przed zamówieniem na ich podstawie należy sprawdzić, który podzespół stosuje się w Państwa urządzeniu.

Części lakierowane:

W przypadku zamówień części lakierowanych, które w liście części zamiennych nie podano w wielu kolorach, należy dodatkowo zaznaczyć nr koloru lub kolor.

Zmiany techniczne:

Zastrzegamy sobie prawo do zmian technicznych oraz wyłącznego wykorzystywania naszej własności intelektualnej.

RU УКАЗАНИЯ:

Другие языки:

Данный список запасных частей также доступен на других языках. Вы найдете его на сайте www.kaercher.com в разделе Service
Маркировка номера детали, например, 75456380, соответствует номеру детали 7.545-638.0.

Указание количества:

Количественные данные в списке запасных частей соответствуют числу компонентов, входящих в состав узлов.

Товар, продаваемый на метры:

Запасные части, продающиеся на метры, необходимо обрезать до нужной длины. Число изделий указано в виде минимального объема заказа = 1м и их количество можно округлить до требуемого по мере необходимости.

Варианты исполнения/заводские номера:

Если варианты исполнения или заводские номера указаны в списке запасных частей, то перед заказом необходимо проверить, какая деталь подходит для вашего устройства.

Лакированные детали:

При заказе лакированных деталей, варианты расцветки которых не указаны в списке запасных частей, необходимо дополнительно указать номер цвета или необходимый для вас цвет.

Технические изменения:

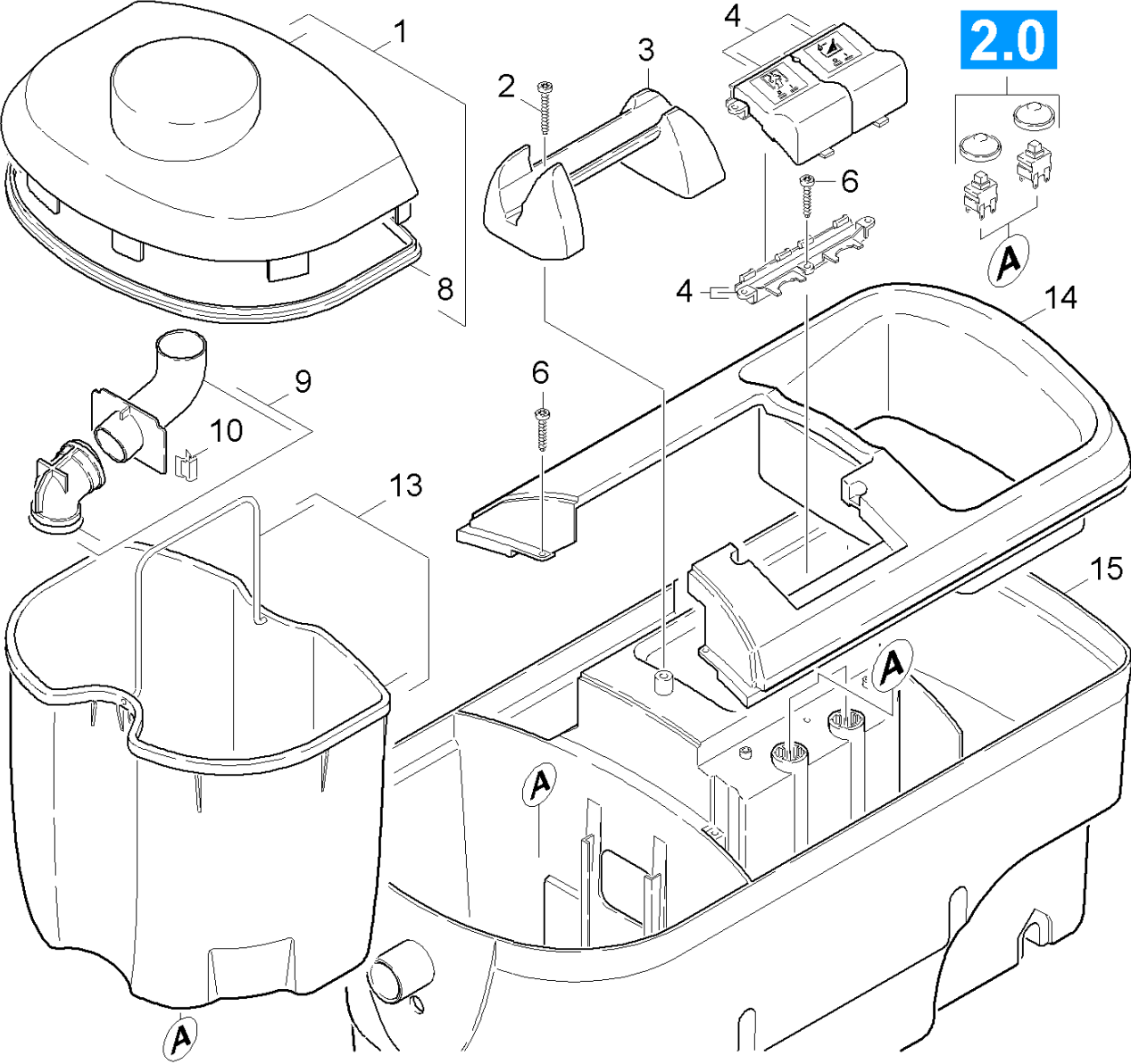
Мы оставляем за собой право на технические изменения, а также право на исключительное использование нашей интеллектуальной собственности.

Table of contents

Spare parts list Priza (5.970-755.0)	6
10 Tank water (0.164-654.0)	7
20 Appliance individual parts (0.164-655.0).....	9
30 Housing drawer complete (0.164-656.0).....	12
40 Suction hose (0.164-657.0).....	15
50 Hand nozzle (0.162-688.0)	17
60 Floor tool (0.164-658.0).....	19

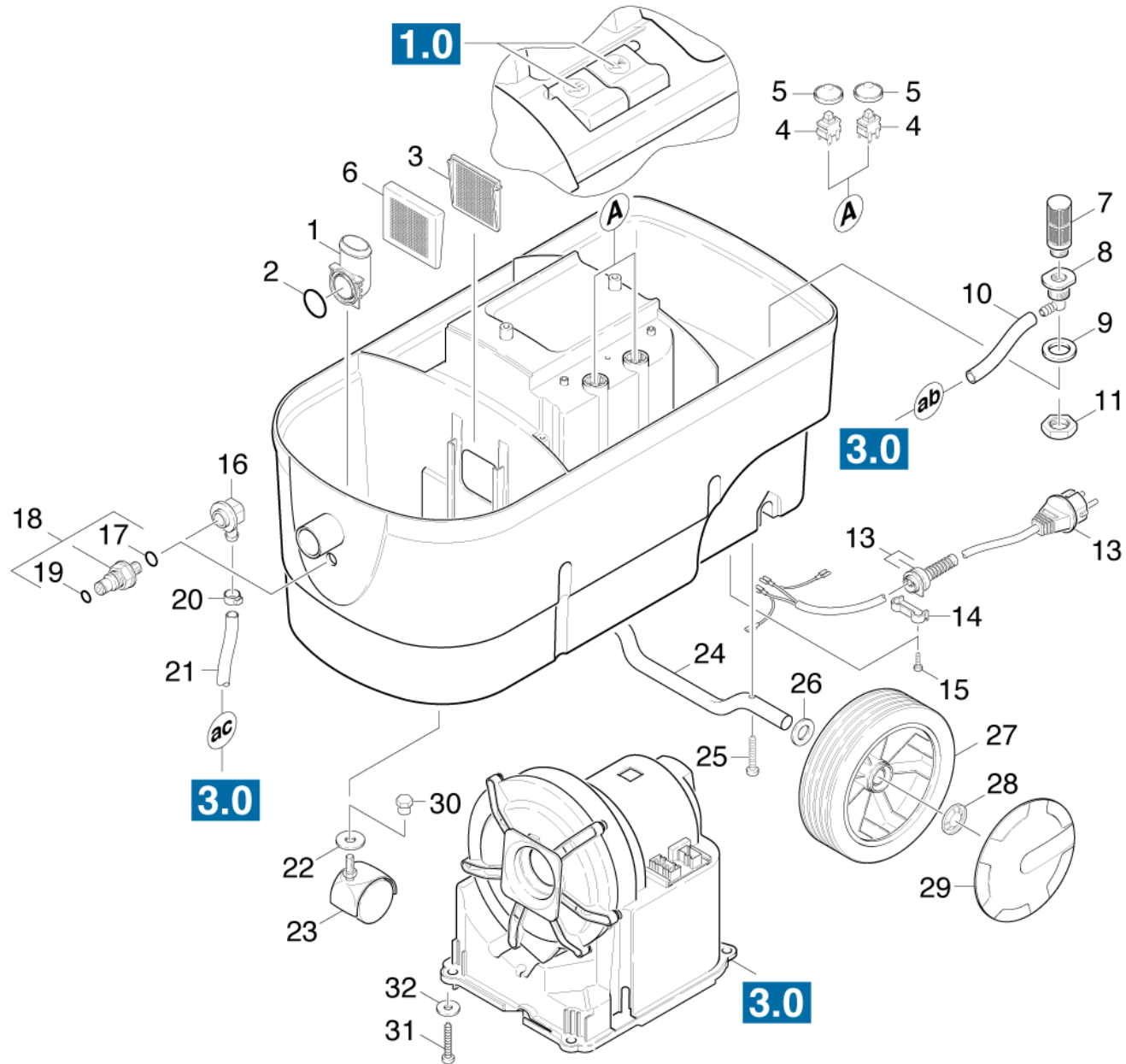
Spare parts list Priza (5.970-755.0)

Pos	Material #	Name
10	0.164-654.0	Tank water
20	0.164-655.0	Appliance individual parts
30	0.164-656.0	Housing drawer complete
40	0.164-657.0	Suction hose
50	0.162-688.0	Hand nozzle
60	0.164-658.0	Floor tool



10 Tank water (0.164-654.0)

ET/VT (spare/wear parts)	Pos	Material #	Name	Qty.	Unit	from ser.nr.	up to ser.nr.
X-X	1	4.063-628.0	Cover complete	1.000	ST	0000000000	0000000000
X-X	2	7.303-086.0	Screw 5x30 -10.9-R2R (K-In6Rd)	2.000	ST	0000000000	0000000000
X-X	3	5.321-517.0	Handhold	1.000	ST	0000000000	0000000000
	4	4.324-021.0	Pushbutton complete grey	1.000	ST	0000000000	0000000000
X	6	7.303-084.0	Screw 4x25 -10.9-R2R (K-In6Rd)	5.000	ST	0000000000	0000000000
X-X	8	5.363-390.0	Seal cover	1.000	ST	0000000000	0000000000
X-X	9	4.031-070.0	Elbow complete	1.000	ST	0000000000	0000000000
X-X	10	6.373-081.0	U-Fastening 4,5-5mm	2.000	ST	0000000000	0000000000
X	13	4.070-298.0	Tank complete only for replacement	1.000	ST	0000000000	0000000000
	14	5.013-082.0	Funnel	1.000	ST	0000000000	0000000000
	15	5.069-237.0	Housing Priza RAL 5005	1.000	ST	0000000000	0000000000



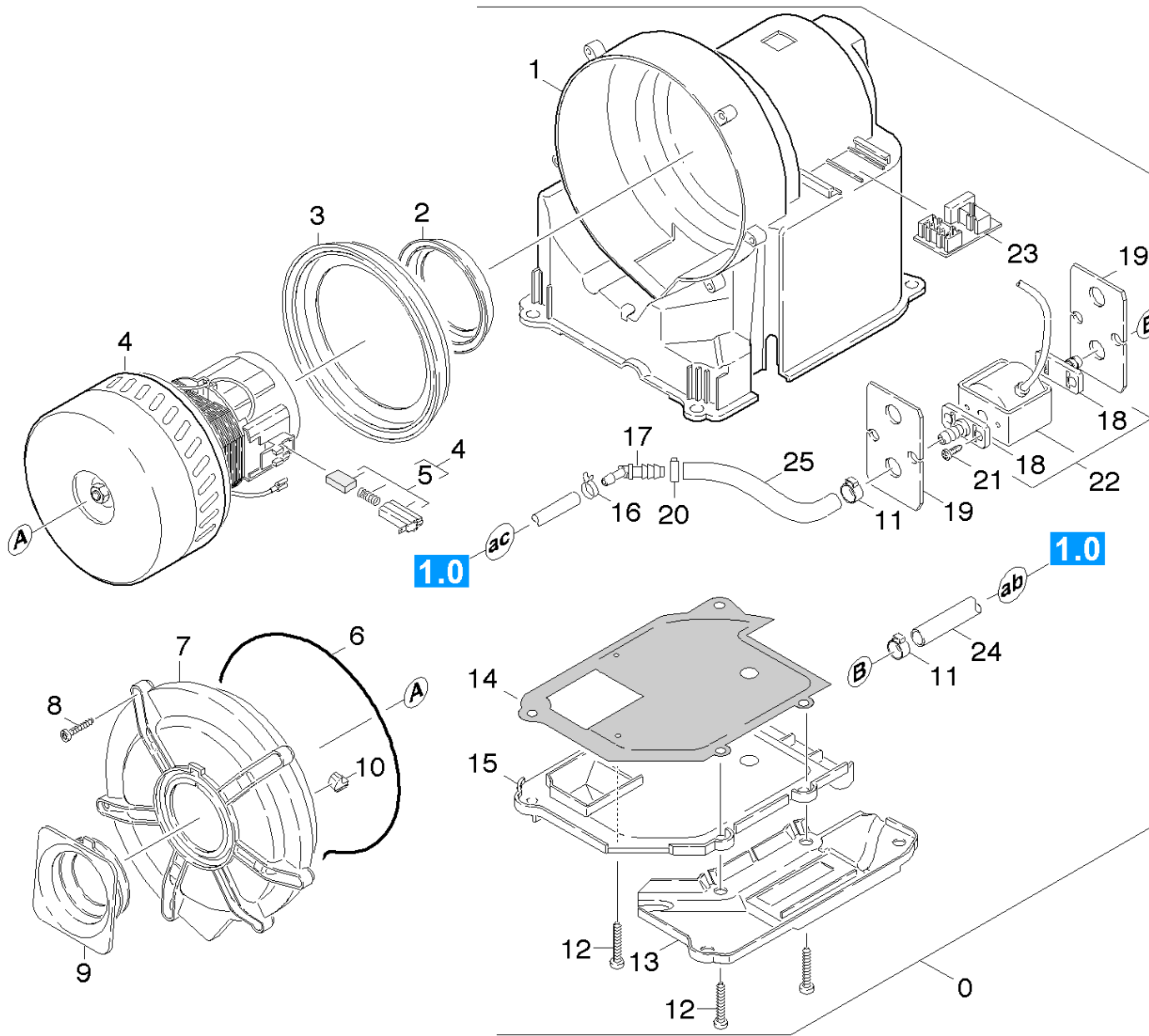
20 Appliance individual parts (0.164-655.0)

ET/VT (spare/wear parts)	Pos	Material #	Name	Qty.	Unit	from ser.nr.	up to ser.nr.
X-X	1	5.402-605.0	Connection piece aspiration	1.000	ST	0000000000	0000000000
X-X	2	6.362-526.0	O-Ring seal 29,1 X 2,55 -NBR 70	1.000	ST	0000000000	0000000000
X	3	5.734-087.0	Fluffing strainer	1.000	ST	0000000000	0000000000
X-X	4	6.630-437.0	Switch on/off	2.000	ST	0000000000	0000000000
	5	5.394-461.0	Protection part	2.000	ST	0000000000	0000000000
X-X	6	5.734-089.0	Filter	1.000	ST	0000000000	0000000000
X-X	7	6.414-027.0	Filter	1.000	ST	0000000000	0000000000
	8	5.443-246.0	Hose stem	1.000	ST	0000000000	0000000000
	9	5.363-108.0	Joint ring	1.000	ST	0000000000	0000000000
	10	5.442-722.0	Piece of tube	1.000	ST	0000000000	0000000000
	11	6.310-004.0	Hexagon nut G 1/2"	1.000	ST	0000000000	0000000000
	13	6.647-967.0	Power cable * USA	1.000	ST	0000000000	0000000000
	14	5.044-084.0	Holder	1.000	ST	0000000000	0000000000
X	15	7.303-084.0	Screw 4x25 -10.9-R2R (K-In6Rd)	2.000	ST	0000000000	0000000000
	16	5.443-437.0	Hose stem	1.000	ST	0000000000	0000000000
	17	6.362-797.0	O-Ring seal 9,0 X 2,0	1.000	ST	0000000000	0000000000
X-X	18	4.409-001.0	Nipple complete	1.000	ST	0000000000	0000000000
X	19	2.883-151.0	Spare part set O-Ring seal	1.000	ST	0000000000	0000000000
	20	6.389-992.0	Hose clip	1.000	ST	0000000000	0000000000
	21	6.390-220.0	Hose DN 6,5	1.000	ST	0000000000	0000000000
X	22	7.312-285.0	Washer 10 -200HV-A2E ISO7093-1	2.000	ST	0000000000	0000000000
X-X	23	6.435-039.0	Castor	2.000	ST	0000000000	0000000000
	24	5.105-252.0	Axle	1.000	ST	0000000000	0000000000
X-X	25	7.303-086.0	Screw 5x30 -10.9-R2R (K-In6Rd)	2.000	ST	0000000000	0000000000
X	26	7.312-057.0	Washer 16 -A2 ISO 7090	2.000	ST	0000000000	0000000000

20 Appliance individual parts (0.164-655.0)

ET/VT (spare/wear parts)	Pos	Material #	Name	Qty.	Unit	from ser.nr.	up to ser.nr.
X-X	27	6.435-196.0	Wheel D 180	2.000	ST	0000000000	0000000000
X-X	28	6.343-168.0	Lock washer	2.000	ST	0000000000	0000000000
	29	6.435-349.0	Wheel cab black neutrally	2.000	ST	0000000000	0000000000
X-X	30	5.110-659.0	Bush	2.000	ST	0000000000	0000000000
X-X	31	6.303-285.0	Screw M 8x 40	4.000	ST	0000000000	0000000000
	32	5.363-397.0	Joint ring	4.000	ST	0000000000	0000000000

30 Housing drawer complete (0.164-656.0)

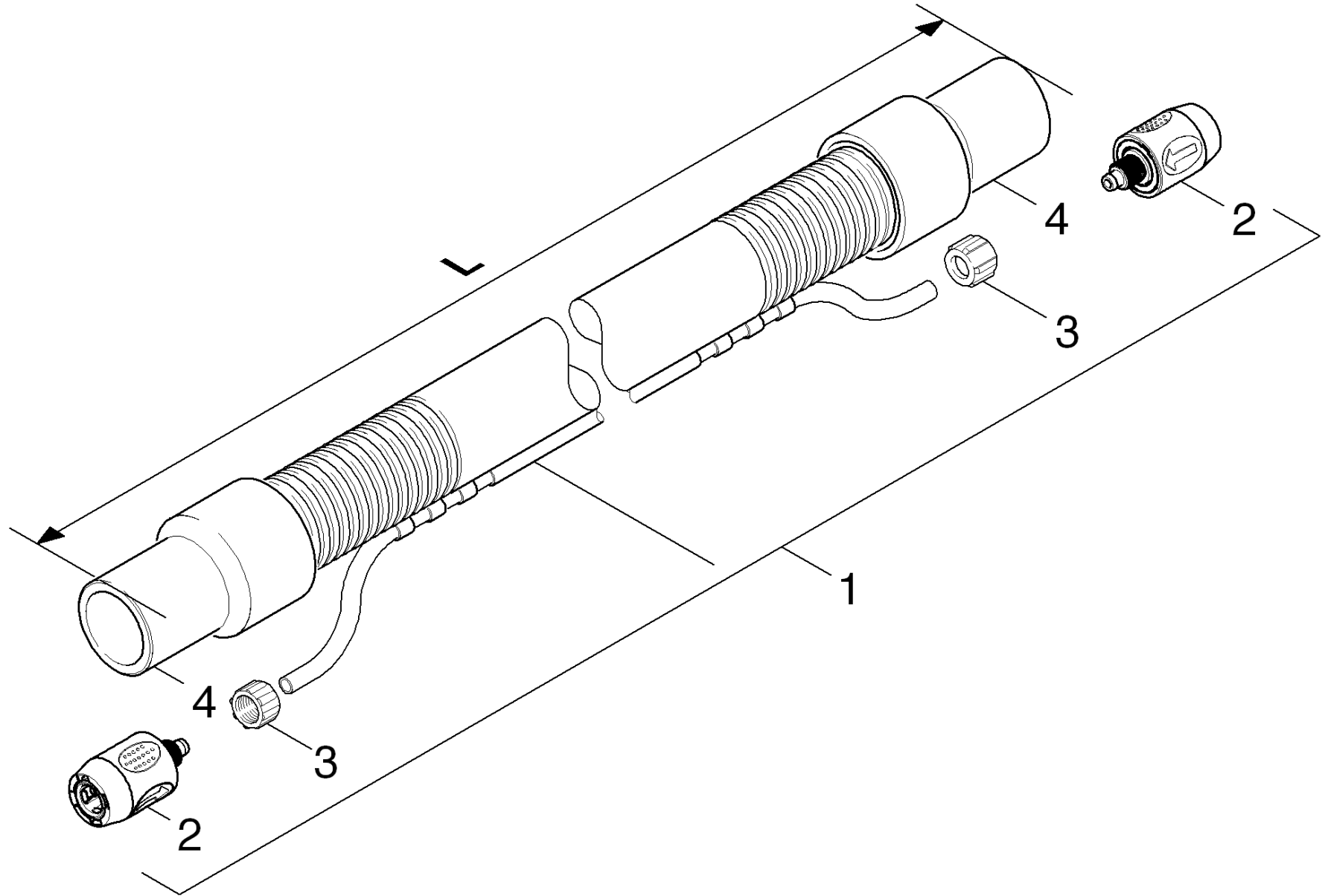


30 Housing drawer complete (0.164-656.0)

ET/VT (spare/wear parts)	Pos	Material #	Name	Qty.	Unit	from ser.nr.	up to ser.nr.
	0	4.605-078.0	Housing drawer complete	1.000	ST	0000000000	0000000000
	1	5.605-291.0	Housing turbine UL	1.000	ST	0000000000	0000000000
	2	5.363-395.0	Seal	1.000	ST	0000000000	0000000000
	3	5.363-393.0	Seal	1.000	ST	0000000000	0000000000
X-X	4	4.610-048.0	Vacuum motor complete	1.000	ST	0000000000	0000000000
X-X	5	6.610-207.0	Carbon brush set	1.000	ZSA	0000000000	0000000000
	6	6.273-162.0	Cellular rubber	1.000	ST	0000000000	0000000000
	7	5.063-863.0	Cover turbine -UL	1.000	ST	0000000000	0000000000
X	8	7.303-084.0	Screw 4x25 -10.9-R2R (K-In6Rd)	6.000	ST	0000000000	0000000000
	9	5.363-392.0	Seal	1.000	ST	0000000000	0000000000
	10	5.363-405.0	Seal	1.000	ST	0000000000	0000000000
X-X	11	6.388-683.0	Hose clip - 14/ 9	2.000	ST	0000000000	0000000000
X-X	12	7.303-086.0	Screw 5x30 -10.9-R2R (K-In6Rd)	4.000	ST	0000000000	0000000000
	13	7.777-999.0	Stockpiling discontinued	1.000	ST	0000000000	0000000000
	14	5.364-233.0	Flat gasket	1.000	ST	0000000000	0000000000
	15	5.033-097.0	Covering cap large UL	1.000	ST	0000000000	0000000000
	16	6.388-555.0	Hose clip 9,0mm	1.000	ST	0000000000	0000000000
	17	5.409-261.0	Nipple	1.000	ST	0000000000	0000000000
	18	5.443-456.0	Hose stem only for replacement CUZN	1.000	ST	0000000000	0000000000
	19	5.031-468.0	Bearing pump	2.000	ST	0000000000	0000000000
X	20	6.388-701.0	Hose clip with insert 13,3	1.000	ST	0000000000	0000000000
	21	7.306-236.0	Screw M4x6 -8.8-R2R (In6Rd)	4.000	ST	0000000000	0000000000
X-X	22	6.473-387.0	Motor pump 115V -GOTEC	1.000	ST	0000000000	0000000000
X-X	23	6.682-391.0	Circuit board	1.000	ST	0000000000	0000000000
	24	5.442-722.0	Piece of tube	1.000	ST	0000000000	0000000000

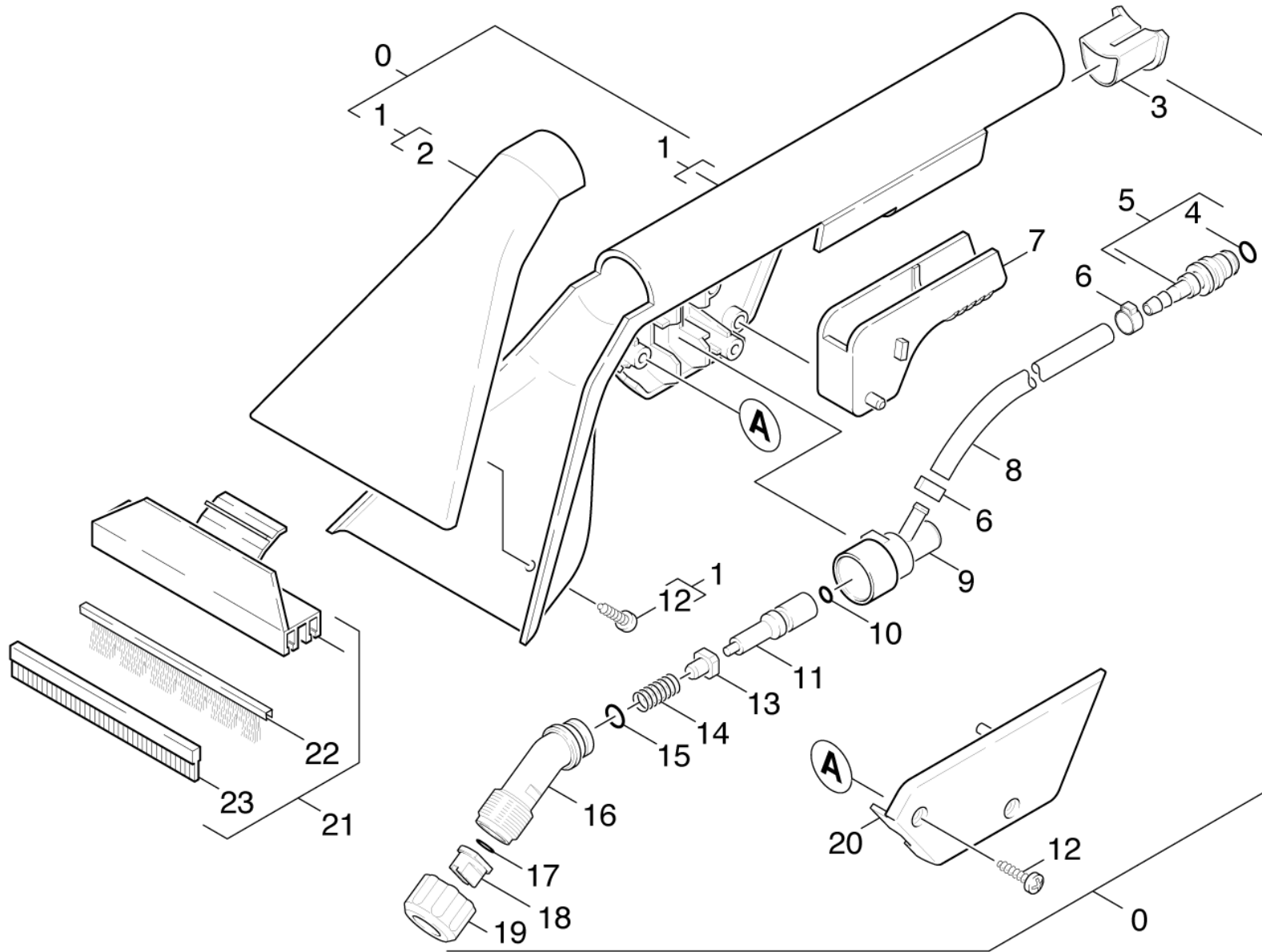
30 Housing drawer complete (0.164-656.0)

ET/VT (spare/wear parts)	Pos	Material #	Name	Qty.	Unit	from ser.nr.	up to ser.nr.
	25	5.442-924.0	Piece of tube	1.000	ST	0000000000	0000000000
	26	5.044-320.0	Holder hose stem pump	2.000	ST	0000000000	0000000000
X-X	27	6.362-533.0	O-Ring seal 14,0 X 1,5-NBR 70	2.000	ST	0000000000	0000000000



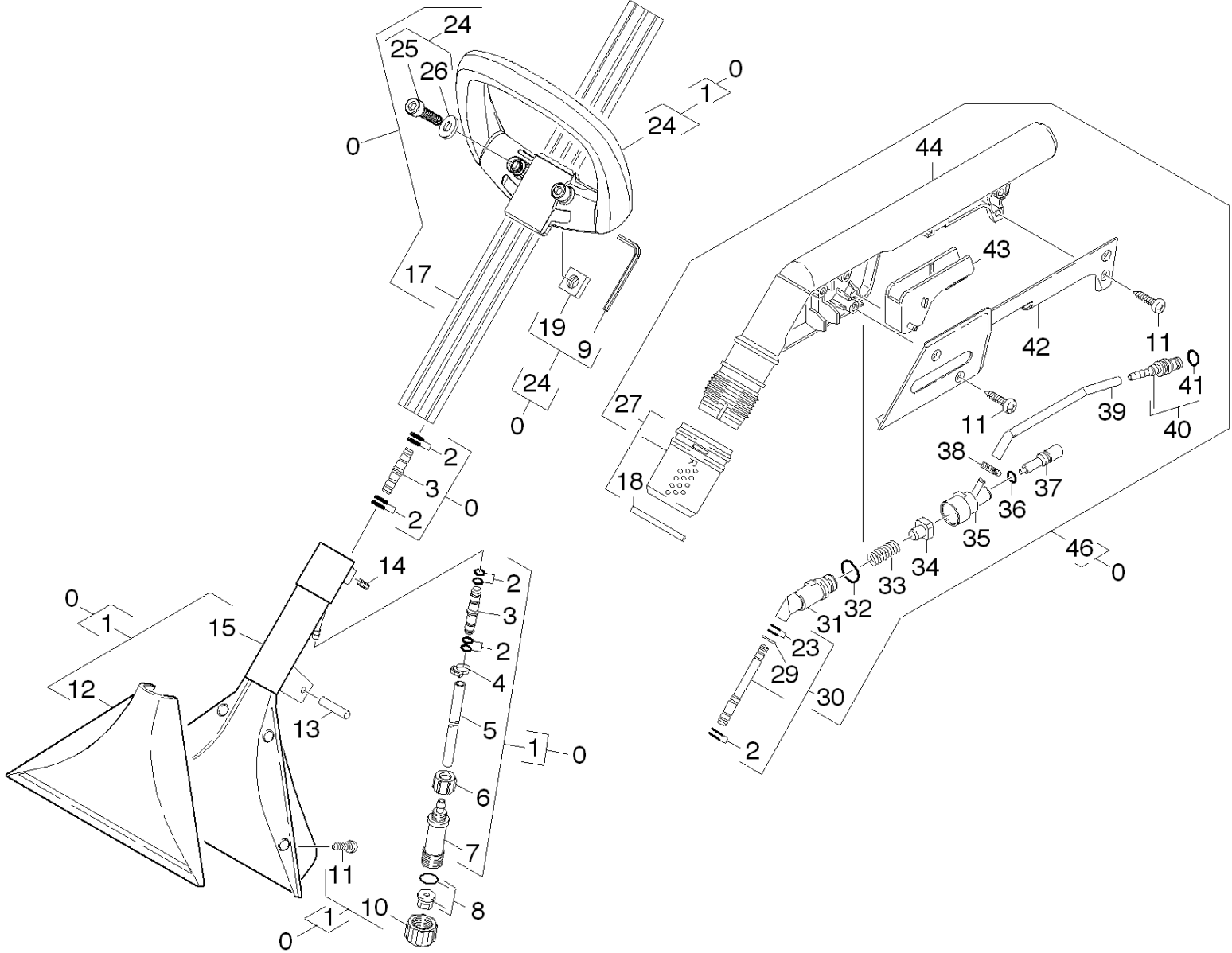
40 Suction hose (0.164-657.0)

ET/VT (spare/wear parts)	Pos	Material #	Name	Qty.	Unit	from ser.nr.	up to ser.nr.	var. information
X-X	1	6.391-411.0	Suction hose DN32	1.000	ST	0000000000	0000000000	L = 4000 MM
X-X	1	6.391-410.0	Suction hose DN32	1.000	ST	0000000000	0000000000	L = 2400 MM
X-X	2	4.446-019.0	Hose coupling complete for replacement	2.000	ST	0000000000	0000000000	
X	3	6.388-381.0	Union nut	2.000	ST	0000000000	0000000000	
	4	6.906-713.0	Sleeve DN32	2.000	ST	0000000000	0000000000	



50 Hand nozzle (0.162-688.0)

ET/VT (spare/wear parts)	Pos	Material #	Name	Qty.	Unit	from ser.nr.	up to ser.nr.
X-X	0	4.130-116.0	Hand nozzle	1.000	ST	0000000000	0000000000
	1	4.130-126.0	Hand nozzle with cover	1.000	ST	0000000000	0000000000
X-X	2	5.130-223.0	Cover hand nozzle	1.000	ST	0000000000	0000000000
	3	5.112-572.0	Bush	1.000	ST	0000000000	0000000000
X-X	4	6.362-498.0	O-Ring seal 6,75x1,78 NBR 70	1.000	ST	0000000000	0000000000
X-X	5	4.443-019.0	Hose stem	1.000	ST	0000000000	0000000000
X	6	6.390-257.0	Hose clip	2.000	ST	0000000000	0000000000
	7	5.481-157.0	Lever	1.000	ST	0000000000	0000000000
	8	6.390-237.0	Hose PU DN 6x1	1.000	ZST	0000000000	0000000000
X	9	5.587-139.0	Valve housing	1.000	ST	0000000000	0000000000
X	10	6.362-401.0	O-Ring seal 3,1 X 1,6	1.000	ST	0000000000	0000000000
X	11	5.584-033.0	Valve pin	1.000	ST	0000000000	0000000000
X-X	12	7.303-116.0	Screw 4x12-A2-70 (IN6RD)	4.000	ST	0000000000	0000000000
X-X	13	5.584-034.0	Valve pin	1.000	ST	0000000000	0000000000
	14	5.332-082.0	Helical spring	1.000	ST	0000000000	0000000000
X-X	15	6.362-402.0	O-Ring seal 11,0 X 1,3-NBR 70	1.000	ST	0000000000	0000000000
	16	5.401-225.0	Screw connector part	1.000	ST	0000000000	0000000000
X	17	6.362-113.0	O-Ring seal 6,0 X 2,0	1.000	ST	0000000000	0000000000
	18	6.415-340.0	Nozzle mouthpiece 65G04	1.000	ST	0000000000	0000000000
	19	5.310-043.0	Nut	1.000	ST	0000000000	0000000000
	20	5.063-773.0	Cover	1.000	ST	0000000000	0000000000
	21	4.762-219.0	Hard surface adapter	1.000	ST	0000000000	0000000000
	22	6.959-282.0	Brush strip	1.000	ST	0000000000	0000000000
	23	6.959-283.0	Rubber lip	1.000	ST	0000000000	0000000000



60 Floor tool (0.164-658.0)

ET/VT (spare/wear parts)	Pos	Material #	Name	Qty.	Unit	from ser.nr.	up to ser.nr.	Footnote text
X	0	4.130-394.0	Nozzle metal with packing	1.000	ST	0000000000	0000000000	
	1	4.130-398.0	Floor tool metal	1.000	ST	0000000000	0000000000	
X-X	2	6.362-472.0	O-Ring seal 6,0 X 1,0-NBR 70	8.000	ST	0000000000	0000000000	
X	3	5.127-021.0	Extension	2.000	ST	0000000000	0000000000	
X-X	4	6.389-882.0	Hose clip 8,5-10,0	1.000	ST	0000000000	0000000000	
	5	6.388-326.0	Hose DN 6	1.000	M	0000000000	0000000000	TO ORDER AS CUT GOODS
X	6	6.388-381.0	Union nut	1.000	ST	0000000000	0000000000	
	7	5.401-053.0	Screw connector part	1.000	ST	0000000000	0000000000	
	8	2.884-546.0	Nozzles set	1.000	ST	0000000000	0000000000	
	9	7.815-131.0	Cranked wrench key 5,0-St ISO 2936	1.000	ST	0000000000	0000000000	
	10	5.310-043.0	Nut	1.000	ST	0000000000	0000000000	
X-X	11	7.303-116.0	Screw 4x12-A2-70 (IN6RD)	8.000	ST	0000000000	0000000000	
X-X	12	5.777-027.0	Cover suction nozzle	1.000	ST	0000000000	0000000000	
	13	7.314-659.0	Straight grooved pin 5x24 Kunstst. ISO87	1.000	ST	0000000000	0000000000	
	14	7.307-030.0	Threaded pin M10x12 -A2-21H ISO4026	1.000	ST			
	15	4.130-398.0	Floor tool metal	1.000	ST	0000000000	0000000000	
	16	6.362-727.0	O-Ring seal 30,0 X 1,0-NBR 70	1.000	ST	0000000000	0000000000	
	17	5.032-822.0	Suction tube ALU	1.000	ST	0000000000	0000000000	
	18	5.343-014.0	Locking ring	1.000	ST	0000000000	0000000000	
	19	7.311-571.0	Square nut M6 -05-A2E DIN 557	2.000	ST	0000000000	0000000000	
	23	6.362-761.0	O-Ring seal 4,0 X 1,2	2.000	ST	0000000000	0000000000	
	24	4.321-186.0	Hand grip PUZZI 100/200	1.000	ST	0000000000	0000000000	
	25	7.306-024.0	Cylinder head screw M6x30 -8.8-A2E ISO4	2.000	ST	0000000000	0000000000	
X-X	26	7.312-292.0	Washer 6 -A2 ISO 7093-1	2.000	ST	0000000000	0000000000	
X-X	27	4.310-010.0	Nut right hand thread	1.000	ST	0000000000	0000000000	

60 Floor tool (0.164-658.0)

ET/VT (spare/wear parts)	Pos	Material #	Name	Qty.	Unit	from ser.nr.	up to ser.nr.	Footnote text
X-X	29	7.343-201.0	Lock washer 6-FST-PHR DIN 6799	1.000	ST	0000000000	0000000000	
X	30	4.127-009.0	Extension	1.000	ST	0000000000	0000000000	
	31	5.030-670.0	Moulded part	1.000	ST	0000000000	0000000000	
X-X	32	6.362-402.0	O-Ring seal 11,0 X 1,3-NBR 70	1.000	ST	0000000000	0000000000	
	33	5.332-082.0	Helical spring	1.000	ST	0000000000	0000000000	
X-X	34	5.584-034.0	Valve pin	1.000	ST	0000000000	0000000000	
X	35	5.587-139.0	Valve housing	1.000	ST	0000000000	0000000000	
X	36	6.362-401.0	O-Ring seal 3,1 X 1,6	1.000	ST	0000000000	0000000000	
X	37	5.584-033.0	Valve pin	1.000	ST	0000000000	0000000000	
X	38	6.390-257.0	Hose clip	2.000	ST	0000000000	0000000000	
	39	6.390-237.0	Hose PU DN 6x1	1.000	ZST	0000000000	0000000000	TO ORDER AS CUT GOODS
X-X	40	4.443-019.0	Hose stem	1.000	ST	0000000000	0000000000	
	41	6.362-491.0	O-Ring seal 80,0x4,5-NBR 50	1.000	ST	0000000000	0000000000	
	42	5.031-038.0	Moulded part	1.000	ST	0000000000	0000000000	
	43	5.481-157.0	Lever	1.000	ST	0000000000	0000000000	
	44	5.321-569.0	Handhold	1.000	ST	0000000000	0000000000	
X	46	4.321-101.0	Handhold complete	1.000	ST	0000000000	0000000000	