

OPERATION INSTRUCTIONS
SIDEWINDER 27 SWEEPER

Original Instructions
Instruction D'origine



OPERATION INSTRUCTIONS

SIDEWINDER 27 SWEEPER

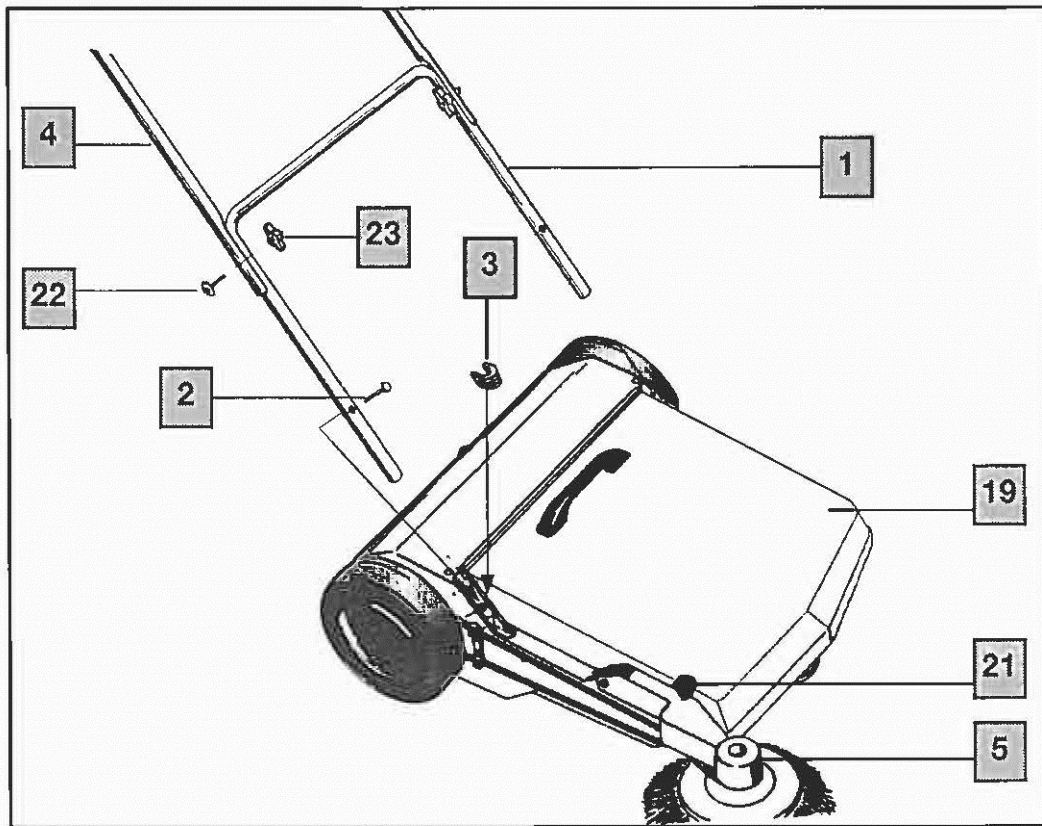


FIGURE 1

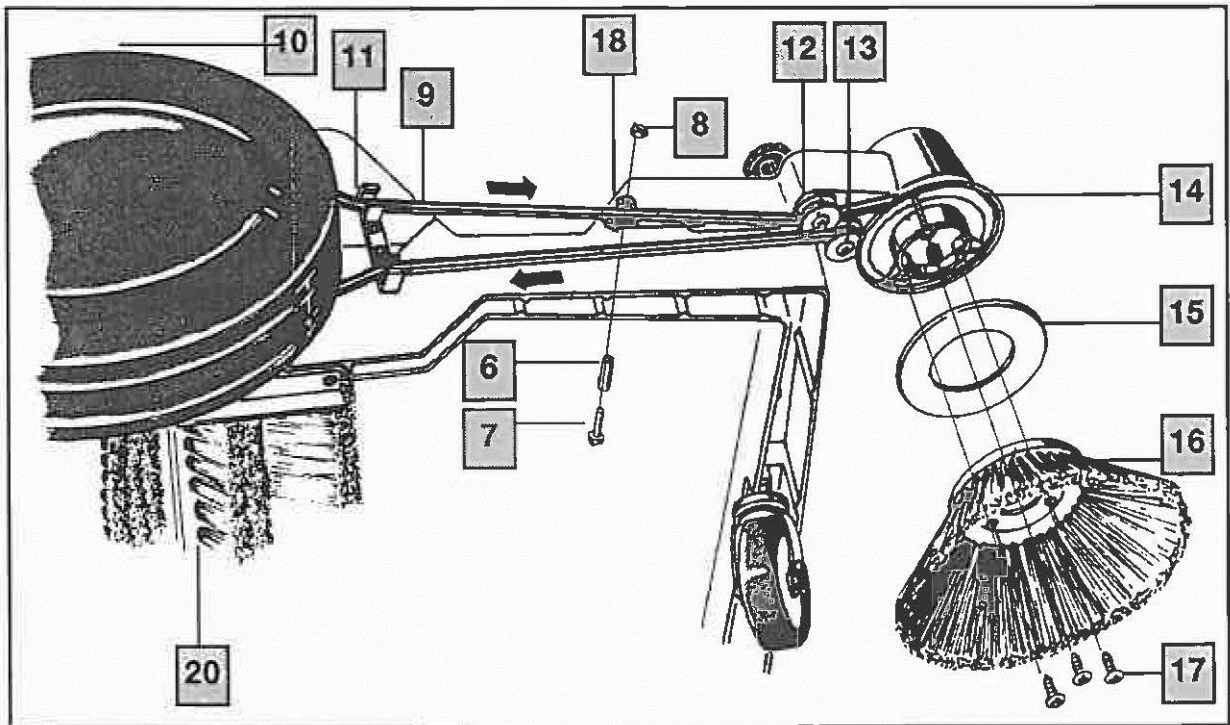


FIGURE 2

OPERATION INSTRUCTIONS

SIDEWINDER 27 SWEEPER

IMPORTANT SAFETY INSTRUCTIONS



WARNING: Failure to observe these instructions can cause personal injury to machine operator or bystanders.



WARNING: Fire or explosion hazard. **NEVER** operate this machine in an explosive atmosphere (grain dust, flammable liquids or fumes, etc.).



WARNING: Fire or explosion hazard. **NEVER** use flammable liquids, (gas, kerosene, solvents, or thinners) to clean the floor. **NEVER** use this machine to pick up anything that is burning or smoking, such as cigarettes, matches, or hot ashes.

INTENDED USE

The Sidewinder 27 Sweeper is intended for commercial use, sweeping floors in an indoor environment. NSS does not recommend using these machines for any other purpose.

FOR SAFETY

- **ALWAYS** read and understand all instructions before operating or servicing machine.
- **ALWAYS** use this machine **ONLY** as described in this manual.
- **NEVER** attempt to operate this machine unless you have been trained in its operation.
- **NEVER** allow an untrained person to operate this machine.
- **NEVER** sweep up toxic, carcinogenic or unhealthy substances or other hazardous materials.
- **ALWAYS** wear suitable gloves when removing glass or metal splinters from the dirt collector.
- **NEVER** oil gearings, couplings points or other internal parts.
- **NEVER** attempt to operate this machine if it is not working properly or has been damaged in any manner.
- **NEVER** drop or insert any object into any machine opening.
- **NEVER** allow this machine to be used as a toy. Close attention is necessary when used by or near children.
- **ALWAYS** keep face, fingers, hair or any other body part or loose clothing away from any machine opening or moving part (revolving brush).
- **NEVER** expose the machine to rain, snow, or extreme temperatures.
- **NEVER** use this sweeper for liquid or wet pickup.
- **ALWAYS** empty the refuse container after use.
- **ALWAYS** store this machine indoors in a dry, cool area (not below 32°F [0°C]) when not in use.
- Inspect the machine for damage or missing components. If damage is found, contact the freight company to file a claim.

ASSEMBLY

Mounting the pushing handle (Figure 1)

- Unpack the sweeper and place it on a flat surface.
- Remove the refuse container and unpack the parts packed inside it.
- Check that all parts and the instructions have been removed from the carton.
- Assemble the handle lower section (1) into the frame and fasten it with the M6 x 35 bolts (2).
- Press in the plastic plug (3).
- Assemble the upper section of the pushing handle (4) to the lower section.

Assembling the side brush (Figures 1 & 2)

- Assemble the side brush arm (5) into the mounting provided on the frame. Insert the sleeve (6).
- Slide the fastening M8 x 40 bolt (7) from the inside out and tighten the self-locking nut (8).
- Rotate the side brush arm (5) up.
- Assemble the drive belt (9) in the groove of the drive wheel (10) and in the guides (11) provided. Assemble the upper part of the drive belt first into the pulley (12) and then into the groove of the brush plate (14). Then pull it between the brush plate (14) and the pulley (13).
- Assemble the side brush (16). Locate the deflecting plate (15) on the brush plate (14) so that the open side is visible. Assemble the side brush (16) to it and secure using the three special screws (17). The deflecting plate must turn freely.

GENERAL INFORMATION

- Now that the machine is unpacked remember to recycle all packing materials.

- Rotate the side brush arm (5) down and ensure that the drive belt (9) passes under the guide hook (18).
- Install the refuse container (19).
- Test out the machine.
- If the side brush (16) turns clockwise (away from the sweeper), the drive belt has not been fitted correctly.

Machine Operation (Figure 2)

- The side brush is in the working position when it is rotated down onto the floor in order to sweep along a wall.
- Turn the height adjuster (23) to set the side brush so that about one third of it is touching the floor.
- To empty the refuse container, lift and remove it by its handle, empty it into a garbage receptacle, put it back into its frame and press it lightly to position it properly.
- The refuse container (23) must be emptied regularly; the sweeper won't operate properly with a full refuse container.

MAINTENANCE

Routine maintenance is critical to ensure proper

machine operation and cleaning performance. Perform all maintenance procedures as follows:

Daily Maintenance

- Inspect for any damage.
- The dirt collector must be emptied after each use in order to provide efficient pickup.
- Remove any hair, fiber or other materials that may have built up on the rotating brushes and the drive components after each use.

Weekly Maintenance

- Clean the unit with a dry cloth, including the inside of the dirt collector.
- Check rubber floor seals for wear or damage. Replace if necessary.
- Check the roller brush for wear or damage. Replace if necessary. To remove the roller brush, remove the six screws holding the two brush halves together, 3 per half.
- Check the side brush for wear. Replace when less than one third of its bristles are in contact with the floor with the side brush at its lowest setting. To remove the side brush, remove the three screws securing it to the sweeper. Refer to "Assembling the side brush" section for reassembly.

TROUBLESHOOTING

Symptom	Cause	Solution
Sweeper is difficult to push.	Side brush is too low.	Readjust the side brush.
	Large pieces of debris are lodged under the sweeper.	Remove the debris.
Sweeper Will Not Pick-Up Debris.	Threads, string... have wound up around the roller brush.	Remove the threads, string...
	Refuse container is full.	Empty the refuse container.
	Side brush is set too high.	Readjust the side brush height.
Excessive dust during sweeping.	Refuse container is full.	Empty the refuse container.
	Rubber floor seals are worn.	Replace the worn seals.
	Operator is pushing the sweeper too rapidly.	Push the sweeper slower.
Sweeper is leaving marks on the floor.	Fine dirt has built up on the floor brush housing.	Clean the area around the floor brush.
Sweeper Making A Loud Noise.	Debris Caught In Brush.	Remove Debris.
	Loose Belt.	Tighten or Replace Belt.

Repair service for this machine must be performed by an NSS authorized service center. Repairs performed by an unauthorized company will void the machine warranty. If you require assistance finding an authorized service center, contact NSS Enterprises.

ALL REPAIR SERVICE MUST BE PERFORMED BY AN NSS AUTHORIZED DISTRIBUTOR / SERVICE STATION USING ONLY NSS ORIGINAL EQUIPMENT PARTS.



SAVE THESE INSTRUCTIONS

MANUEL D'INSTRUCTIONS
SIDEWINDER 27 BALAYEUSE

**Translation from Original Instruction
Une Traduction Des Instructions Originales**



MANUEL D'INSTRUCTIONS

SIDEWINDER 27 BALAYEUSE

CONSIGNES DE SÉCURITÉ IMPORTANTES



AVERTISSEMENT: Le non-respect de ces instructions peut causer des blessures à l'opérateur de la machine ou les spectateurs.



AVERTISSEMENT: Risque d'incendie ou d'explosion. **NE JAMAIS** utiliser cette machine dans une atmosphère explosive (poussières de grain, de liquides ou vapeurs inflammables, etc).



AVERTISSEMENT: Risque d'incendie ou d'explosion. **NE JAMAIS** utiliser de liquides inflammables, (gaz, pétrole, solvants, diluants ou) pour nettoyer le sol. **NE JAMAIS** utiliser cette machine pour ramasser tout ce qui brûle ou qui fume, comme des cigarettes, des allumettes ou des cendres chaudes.

UTILISATION PREVUE

Le Sidewinder 27 Balayeuse est destiné à un usage commercial, le balayage des planchers dans un environnement intérieur.

NSS ne recommande pas l'utilisation de ces machines à d'autres fins.

POUR LA SÉCURITÉ

- **TOUJOURS** lire et comprendre toutes les instructions avant d'utiliser ou d'entretenir la machine.
- **TOUJOURS** utiliser cette machine uniquement comme décrit dans ce manuel.
- **NE JAMAIS** tenter de faire fonctionner cette machine, sauf si vous avez été formé dans son fonctionnement.
- **NE JAMAIS** laisser une personne non formée à fonctionner cette machine.
- **NE JAMAIS** balayer, substances toxiques, cancérigènes malsaines ou d'autres matières dangereuses.
- **TOUJOURS** porter des gants appropriés lors de la suppression de verre ou de métal éclats du collecteur de poussière.
- **NE JAMAIS** lubrifier engrenages, accouplements ou d'autres pièces internes.
- **NE JAMAIS** tenter de faire fonctionner cette machine si elle ne fonctionne pas correctement ou s'il a été endommagé de quelque manière.
- **NE JAMAIS** laisser tomber ou insérer un objet dans les ouvertures de la machine.
- **NE JAMAIS** laissez cette machine pour être utilisé comme un jouet. Une attention particulière est nécessaire lorsqu'il est utilisé par ou près des enfants.
- **TOUJOURS** garder le visage, les doigts, les cheveux ou toute autre partie du corps ou des vêtements amples loin de toute ouverture de la machine ou la partie mobile (renouvelable brosse).
- **NE PAS** exposer la machine à la pluie, la neige ou des températures extrêmes.
- **NE JAMAIS** utiliser cette balayeuse pour le ramassage liquide ou humide.

- **TOUJOURS** vider le conteneur à ordures après usage.
- Rangez **TOUJOURS** cet appareil à l'intérieur dans un endroit frais et sec (pas en dessous de 32 ° F [0 ° C]) lorsqu'il n'est pas utilisé.

INFORMATIONS GÉNÉRALES

- Maintenant que la machine est déballé n'oubliez pas de recycler tous les matériaux d'emballage.
- Inspecter la machine pour les dommages ou les éléments manquants. S'il est endommagé, contactez la compagnie de transport locale pour faire une réclamation.

ASSEMBLÉE

Montage de la poignée de poussée (Figure 1)

- Dépaqueter la balayeuse et la placer sur une surface plane.
- Extraire le récipient collecteur et dépaqueter les pièces qui s'y trouvent.
- Vérifier si toutes les pièces et les instructions de service ont été retirés du carton.
- Monter la section poignée inférieure (1) dans le cadre et fixer avec la M6 x 35 vis (2).
- Appuyer sur le bouchon en plastique (3).
- Visser la partie supérieure de l'étrier de poussée (4) sur la partie inférieure.

Assemblage de la brosse latérale (Figures 1 et 2)

- Fixer le bras de la brosse latérale (5) dans le support prévu à cet effet sur le cadre. Introduire la douille (6).
- Faire passer la vis de fixation M8 x 40 (7) de l'intérieur vers l'extérieur et serrer à l'écrou autobloquant (8).
- Tourner le bras de la brosse latérale (5) vers le haut.
- Mettre la courroie d'entraînement (9) dans la rainure de la roue d'entraînement (10) et dans les guides

(11) prévus. Mettre d'abord la partie supérieure de la courroie d'entraînement dans la poulie (12) puis dans la rainure du plateau de brosse (14). La faire passer ensuite entre le plateau de brosse (14) et la poulie (13).

- Monter la brosse latérale (16). Mettre le plateau de renvoi (15) sur le plateau de brosse (14), de telle manière que la face ouverte soit visible. Mettre en place la brosse latérale (16) et le fixer avec les trois vis spéciales (17). La plateau de déviation doit tourner librement.
- Faire basculer le bras de la brosse latérale vers le bas (5) et veiller à ce que la courroie d'entraînement (9) tourne sous le crochet de guidage (18).
- Installez le conteneur à déchets (19).
- Testez la machine.
- Si la brosse latérale (16) dans le sens horaire tourne (loin de la balayeuse), la courroie d'entraînement n'a pas été monté correctement.

Fonctionnement de la Machine (Figure 2)

- La brosse latérale se trouve dans la position de travail quand il est tourné vers le bas sur le plancher dans le but de balayer le long d'un mur.
- Tournez le dispositif de réglage de la hauteur (23) pour régler la brosse latérale de sorte que le tiers de celui-ci touche le sol.
- Pour vider la poubelle, un ascenseur et l'enlever par sa poignée, le vider dans un récipient à ordures, le remettre dans son cadre et appuyez légèrement pour le positionner correctement.
- Le récipient à ordures (23) doit être vidé régulièrement; la balayeuse ne fonctionnera pas correctement avec une poubelle pleine.

MAINTENANCE

L'entretien courant est essentiel pour assurer un fonctionnement adéquat de la machine et les performances de nettoyage.

Effectuer toutes les procédures de maintenance comme suit:

Entretien Dailey

- Inspectez pour tout dommage.
- Le collecteur de poussière doit être vidé après chaque utilisation afin de fournir ramassage efficace.
- Enlever tous les poils, fibres ou autres matériaux qui peuvent avoir bâti sur les brosses rotatives et les composants de l'entraînement après chaque utilisation.

Entretien hebdomadaire

- Nettoyez l'appareil avec un chiffon sec, y compris l'intérieur du collecteur de poussière.
- Contrôler les joints de sol en caoutchouc d'usure ou de dommages. Remplacez-les si nécessaire.
- Vérifiez la brosse rotative d'usure ou de dommages. Remplacer-les si nécessaire. Pour retirer la brosse-rouleau, retirer les six vis qui retiennent les deux moitiés de brosse ensemble, 3 par semestre
- Vérifiez la brosse latérale pour usure. Remplacez-les si moins d'un tiers de ses poils sont en contact avec le sol avec la brosse latérale à son réglage le plus bas. Pour retirer la brosse latérale, retirez les trois vis qui le fixent à la balayeuse. Reportez-vous à «Montage de la brosse latérale" section pour le remontage.

La résolution de problèmes

Symptôme	La cause	Remède
La balayeuse est difficile à pousser.	La brosse latérale est trop faible.	Réajuster la brosse latérale.
	De gros morceaux de débris sont piégés sous la balayeuse.	Enlevez les gros morceaux de débris.
La balayeuse ne sera pas ramasser les débris.	Cheveux, chaîne, etc. sont enroulés autour de la brosse rotative.	Retirer les cheveux, chaîne, etc.
	Poubelle est pleine.	Vider la poubelle.
	La brosse latérale est trop élevé.	Ajuster la hauteur de la brosse latérale.
Il ya de la poussière excessive pendant le balayage.	Poubelle est pleine.	Vider la poubelle.
	Les joints anti-poussière en caoutchouc sont usés.	Remplacer les joints de la poussière.
	L'opérateur pousse la balayeuse trop rapidement.	Poussez la balayeuse plus lent.
La balayeuse quitte saleté sur le sol.	Dirt s'est accumulée sur le sol enclousure de brosse.	Nettoyez la zone autour de la brosse à plancher.
La balayeuse est fait un bruit inhabituel.	Les débris sont pris au piège dans la brosse.	Retirer les débris.
	La courroie est détendue.	Serrer ou remplacer la courroie.

Service de réparation pour cette machine doit être effectuée par un centre de service autorisé NSS. Réparations effectuées par une société non autorisée annulera la garantie de l'appareil. Si vous avez besoin d'aide pour trouver un centre de service agréé, contactez NSS entreprises.

TOUT SERVICE réparations doivent être effectuées par un distributeur OU STATION SERVICE AUTORISÉ NSS utilisant uniquement NSS PIÈCES DE MATÉRIEL DE ORIGINAL



CONSERVER CES INSTRUCTIONS



NSS® Enterprises, Inc.

3115 Frenchmens Road
 Toledo, Ohio 43607
 PHONE (419) 531-2121
 FAX (419) 531-3761
mailus@nss.com
www.nss.com