

MODEL M-1 VACUUM

IMPORTANT SAFETY INSTRUCTIONS



WARNING: Failure to observe these instructions can cause personal injury to machine operator or bystanders.



WARNING: Shock or electrocution hazard. **ALWAYS** unplug machine before performing any maintenance or service.



WARNING: Shock or electrocution hazard. **NEVER** connect this machine to an electrical outlet that is not properly grounded.



WARNING: This product contains a chemical known to the state of California to cause cancer and birth defects or other reproductive harm.



WARNING: Fire or explosion hazard. **NEVER** use to pick up flammable or combustible liquids, or anything that is burning or smoking, such as cigarettes, matches or hot ashes.

NEVER operate this machine in an explosive atmosphere (grain dust, flammable liquids or fumes, etc.

INTENDED USE

The Model M-1 vacuum is intended for commercial use, vacuuming floors, furniture, and draperies in an indoor environment. This machine is intended for Dry pickup only. NSS does not recommend using these machines for any other purpose.

FOR SAFETY

- **ALWAYS** read and understand all instructions before operating or servicing machine.
- **ALWAYS** use this machine **ONLY** as described in this manual.
- **NEVER** attempt to operate this machine unless you have been trained in its operation.
- **NEVER** allow an untrained person to operate this machine.
- **NEVER** leave the machine plugged in to the electrical outlet when not in use.
- **NEVER** unplug the machine from an electrical outlet until after the machine is turned off.
- **NEVER** attempt to operate this machine if it is not working properly or has been damaged in any manner.
- **NEVER** disconnect or modify any switches or safety devices.
- **NEVER** operate this machine if the cord and / or plug has been damaged, broken, cut, abraded or taped.
- **ALWAYS** replace the entire cord when the cord or plug is damaged in any way.
- **NEVER** handle the machine, cord, or plug with wet hands.
- **NEVER** drop or insert any object into any machine opening.
- **NEVER** operate this machine with any air opening blocked. Keep all air openings free of dust, lint, hair, etc.
- **NEVER** pull or carry the machine by its electrical supply cord, use the cord as a handle, close a door on the cord, pull the cord around sharp edges or corners, expose to heated surfaces, run machine over cord, or set heavy or sharp objects on the cord.
- **NEVER** unplug by pulling on the cord. To unplug the cord from the outlet, grasp the plug, not the cord.
- **NEVER** allow this machine to be used as a toy. Close attention is necessary when used by or near children.
- **ALWAYS** keep face, fingers, hair or any other body part or loose clothing away from any machine opening or moving part (revolving brush).
- **NEVER** use this machine on wet surfaces or for wet pickup.
- **ALWAYS** use extreme care when cleaning on stairs or when machine is placed on stairs.
- **NEVER** operate machine without dust bag and / or filters in place.
- **NEVER** use any attachments other than the manufacturers recommended attachments.
- **NEVER** spray this machine with water or any liquids.
- **NEVER** operate the machine outdoors.
- **NEVER** expose the machine to rain, snow, or extreme temperatures.
- **ALWAYS** store this machine indoors in a dry, cool area.
- This machine may be equipped with a motorized brush attachment.
- **NEVER** run motorized brush over power cord.
- **ONLY** use the motorized brush attachment numbers supplied by NSS

ALL REPAIR SERVICE MUST BE PERFORMED BY AN NSS AUTHORIZED DISTRIBUTOR / SERVICE STATION USING ONLY NSS ORIGINAL EQUIPMENT PARTS.

SAVE THESE INSTRUCTIONS



MODEL M-1 VACUUM**IMPORTANTES INSTRUCTIONS DE SÉCURITÉ**

AVERTISSEMENT : Ne pas respecter ces instructions peut mener à des blessures pour l'opérateur de l'appareil ou les spectateurs.



AVERTISSEMENT : Danger de choc ou d'électrocution.

TOUJOURS débrancher l'appareil avant tout entretien ou réparation.



AVERTISSEMENT : Danger de choc ou d'électrocution.

NE JAMAIS brancher cet appareil à une prise électrique qui n'est pas mise à la terre correctement.



AVERTISSEMENT: Ce produit contient un chimique connu à l'état de Californie pour causer les défauts de cancer et naissance ou l'autre mal reproducteur.



AVERTISSEMENT : Danger d'incendie ou d'explosion.

NE JAMAIS utiliser pour ramasser des liquides inflammables ou combustibles ou toute autre chose qui brûle ou fume, comme des cigarettes, des allumettes ou des cendres chaudes.

NE JAMAIS faire fonctionner cet appareil dans un milieu explosif (poussière céréalière, liquides ou fumées inflammables, et).

UTILISATION PRÉVUE

L'aspirateur de modèle M-1 est un appareil à utilisation commerciale pour aspirer les planchers, les meubles et les tentures dans un milieu intérieur. Cet appareil est réservé au ramassage sec. NSS ne recommande pas d'utiliser ces appareils à d'autres fins.

QUESTIONS DE SÉCURITÉ

- **TOUJOURS** lire et comprendre toutes les instructions avant d'utiliser ou de réparer l'appareil.
- **TOUJOURS** utiliser l'appareil **SEULEMENT** selon la description dans ce manuel.
- **NE JAMAIS** essayer de faire fonctionner cet appareil à moins d'être formé pour son utilisation.
- **NE JAMAIS** permettre à une personne non formée de faire fonctionner cet appareil.
- **NE JAMAIS** laisser l'appareil branché dans la prise de courant lorsqu'il n'est pas utilisé.
- **NE JAMAIS** débrancher l'appareil de la prise de courant avant qu'il ne soit éteint.
- **NE JAMAIS** essayer de faire fonctionner cet appareil s'il ne fonctionne pas correctement ou s'il a été endommagé de quelque manière que ce soit.
- **NE JAMAIS** débrancher ou modifier les interrupteurs ou les dispositifs de sécurité.
- **NE JAMAIS** faire fonctionner cet appareil si le cordon et / ou la fiche est endommagé(e), brisé(e), coupé(e), usé(e) ou scellé(e) avec un ruban adhésif.
- **TOUJOURS** remplacer tout le cordon lorsque ce dernier ou la fiche est endommagé(e) de quelque façon que ce soit.
- **NE JAMAIS** manipuler l'appareil, le cordon ou la fiche avec les mains mouillées.
- **NE JAMAIS** laisser tomber ou insérer un objet dans toute ouverture de l'appareil.
- **NE JAMAIS** faire fonctionner cet appareil lorsqu'une ouverture d'air est bloquée. Garder toutes les ouvertures d'air libres de poussières, peluche, cheveux, etc.
- **NE JAMAIS** tirer ou porter l'appareil par son cordon électrique, utiliser le cordon comme poignée, fermer une porte sur le cordon, tirer le cordon autour de bords ou coins tranchants, exposer à des surfaces chauffées, faire passer l'appareil sur le cordon, ou déposer des objets lourds ou tranchants sur le cordon.
- **NE JAMAIS** débrancher en tirant le cordon. Pour débrancher le cordon de la prise, agripper la fiche non pas le cordon.
- **NE JAMAIS** laisser cet appareil servir de jouet, Attention tout particulièrement lorsque l'appareil est utilisé par ou près d'enfants.
- **TOUJOURS** garder le visage, les doigts, les cheveux ou toute autre partie du corps ou vêtements amples loin de toute ouverture de l'appareil ou pièce mobile (brosse tournante).
- **NE JAMAIS** utiliser cet appareil sur des surfaces mouillées ou pour un ramassage humide.
- **TOUJOURS** utiliser l'appareil prudemment en nettoyant les escaliers ou lorsque l'appareil lui-même est sur l'escalier.
- **NE JAMAIS** faire fonctionner cet appareil sans sac à poussières et / ou filtres en place.
- **NE JAMAIS** utiliser d'accessoires autres que ceux recommandés par le fabricant.
- **NE JAMAIS** pulvériser cet appareil d'eau ou d'autres liquides.
- **NE JAMAIS** faire fonctionner l'appareil à l'extérieur.
- **NE JAMAIS** exposer l'appareil à la pluie, à la neige ou à des températures extrêmes..
- **TOUJOURS** ranger l'appareil à l'intérieur dans un endroit sec et frais.
- Cet appareil peut être doté d'une brosse à moteur en accessoire.
- **NE JAMAIS** faire passer la brosse motorisée sur le cordon d'alimentation.
- **SEULEMENT** utiliser les numéros de brosse à moteur en accessoire fournis par NSS.

TOUTES LES RÉPARATIONS DOIVENT ÊTRE EFFECTUÉES PAR UN DISTRIBUTEUR / STATION SERVICE AUTORISÉ(E) NSS UTILISANT SEULEMENT DES PIÈCES ORIGINALES NSS.

CONSERVER CES INSTRUCTIONS



IMPORTANT SAFETY INSTRUCTIONS

GROUNDING OF ELECTRICAL EQUIPMENT



WARNING: Improper connection of the equipment–grounding conductor can result in a risk of electric shock. Check with a qualified electrician or service person if you are in doubt as to whether the outlet is properly grounded. Do not modify the plug provided with the machine. If outlet is not suitable for safe use; have a proper outlet installed by a qualified electrician.

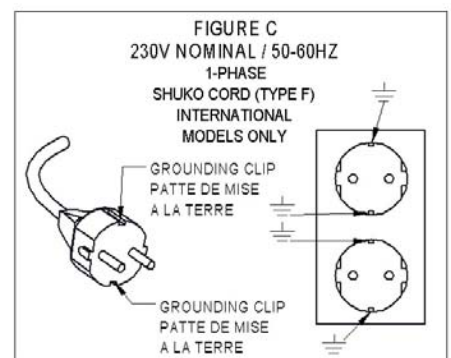
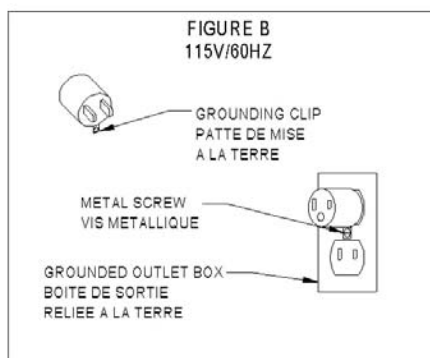
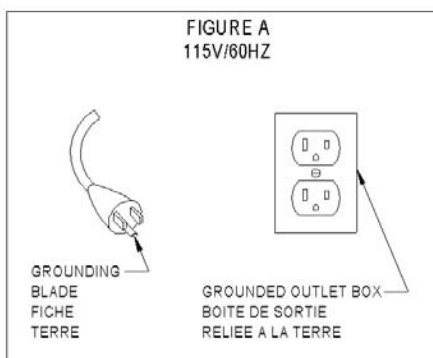
Always use a properly grounded 3-wire extension cord, which has male and female plugs. If 25 foot [7.6m] extension cords are used, the electrical carrying capacity should be no less than 14-3 ST., 50-foot [15.2m] extension cords no less than 12-3 ST.

GROUNDING INSTRUCTIONS

This machine shall be grounded while in use to protect the operator from electric shock. The machine is provided with a three-conductor cord and a three-contact grounding type attachment plug. The plug must be plugged into an appropriate outlet that is properly installed and grounded in accordance with all local codes and ordinances. The green conductor in the cord is the ground wire. Never connect this wire to other than the grounding pin of the attachment plug.

Check nameplate on the machine to be sure **voltage** and **cycle** stated is the same as the electrical outlet. Do not attempt to plug a 120-volt machine into a 240-volt outlet or a 240-volt machine into a 120-volt outlet. If the machine is provided with an attachment plug as shown in Figure A. below, it is intended for use on a nominal 120-volt circuit. If a properly grounded receptacle as shown in Figure A. is not available, an adapter may be installed as shown in Figure B. if the outlet box that houses the receptacle is grounded. Be sure to fasten the grounding tab (the green colored rigid ear, lug or the like extending from the adapter) with a metal faceplate screw.

If the machine is provided with an attachment plug as shown in Figure C., it is intended for use on a nominal 240-volt circuit. Changes to the attachment plug or use of adaptors to other plus types must be done in accordance with local regulations.



NOTE: In Canada, the use of a temporary adaptor may not be permitted by Canadian electrical code.

ALL REPAIR SERVICE MUST BE PERFORMED BY AN NSS AUTHORIZED DISTRIBUTOR / SERVICE STATION USING ONLY NSS ORIGINAL EQUIPMENT PARTS.

SAVE THESE INSTRUCTIONS



IMPORTANTES INSTRUCTIONS DE SÉCURITÉ

MISE À LA TERRE DE L'ÉQUIPEMENT ÉLECTRIQUE



AVERTISSEMENT: Toute mauvaise connexion de l'appareil-conducteur de mise à la terre peut mener à un risque de choc électrique. Vérifier auprès d'un électricien ou d'un réparateur qualifié si vous avez des doutes quant à la mise à la terre appropriée de la prise. Ne pas modifier la fiche fournie avec la machine. Si la sortie n'est pas adapté pour une utilisation sécuritaire ; avoir une bonne sortie installée par un électricien qualifié.

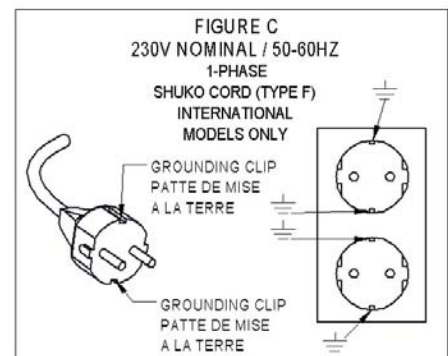
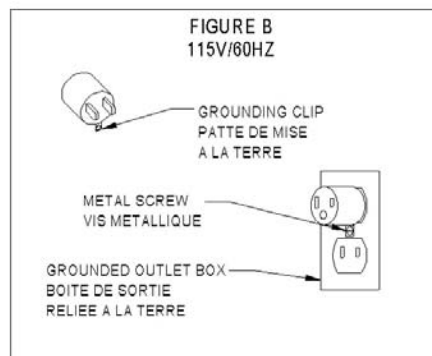
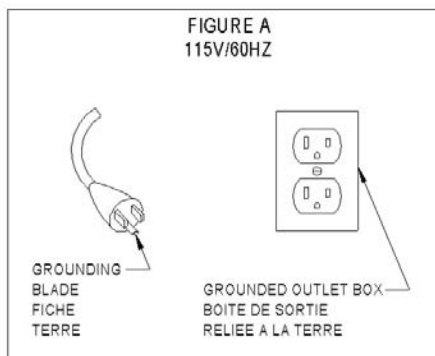
Toujours utiliser une rallonge à 3 fils mise à la terre et à prises mâle et femelle. Si vous utilisez une rallonge de 25 pieds [7.6m], la capacité électrique de transport doit être d'au moins 14-3 ST., les rallonges de 50 pieds [15.2m] d'au moins 12-3 ST.

INSTRUCTIONS DE MISE À LA TERRE

Cet appareil doit être mis à la terre lorsqu'il est en marche pour protéger l'opérateur de tout choc électrique. L'appareil est fourni avec un cordon à 3 conducteurs et une fiche de branchement masse à trois contacts. La fiche doit être branchée dans une prise appropriée, installée et mise à la terre correctement selon tous les codes et ordonnances locaux. Le conducteur vert du cordon est le fil de masse. Ne jamais brancher ce fil à autre chose que la broche de masse de la fiche de branchement.

Vérifier la plaque signalétique de l'appareil pour être certain que la **tension** et le **cycle** indiqués sont les mêmes que la prise électrique. Ne pas essayer de brancher un appareil de 120 volts à une prise de 240 volts ou un appareil de 240 volts à une prise de 120 volts. Si l'appareil est fourni avec une fiche de branchement tel qu'indiqué dans la figure A. plus bas, il doit donc être utilisé avec un circuit nominal de 120 volts. S'il n'y a pas de prise mise à la terre telle qu'indiqué dans la figure A. disponible, on peut installer un adaptateur tel qu'indiqué dans la figure B. si la boîte à prises est mise à la terre. S'assurer d'attacher la patte de mise à la terre (boucle, cosse rigide de couleur verte ou quelque chose de semblable sortant de l'adaptateur) avec une vis de plaque signalétique de métal.

Si l'appareil est fourni avec une fiche de branchement tel qu'indiqué dans la figure C., il doit donc être utilisé avec un circuit nominal de 240 volts. Modifications du prise ou le rallonge a d'autres types de prises doit se faire en conformité avec les règlements du pays.



REMARQUE : Au Canada, l'utilisation d'un rallonge temporaire peut être interdite par le code canadien de l'électricité.

TOUTES LES RÉPARATIONS DOIVENT ÊTRE EFFECTUÉES PAR UN DISTRIBUTEUR / STATION SERVICE AUTORISÉ(E) NSS UTILISANT SEULEMENT DES PIÈCES ORIGINALES NSS.

CONSERVER CES INSTRUCTIONS



NOISE

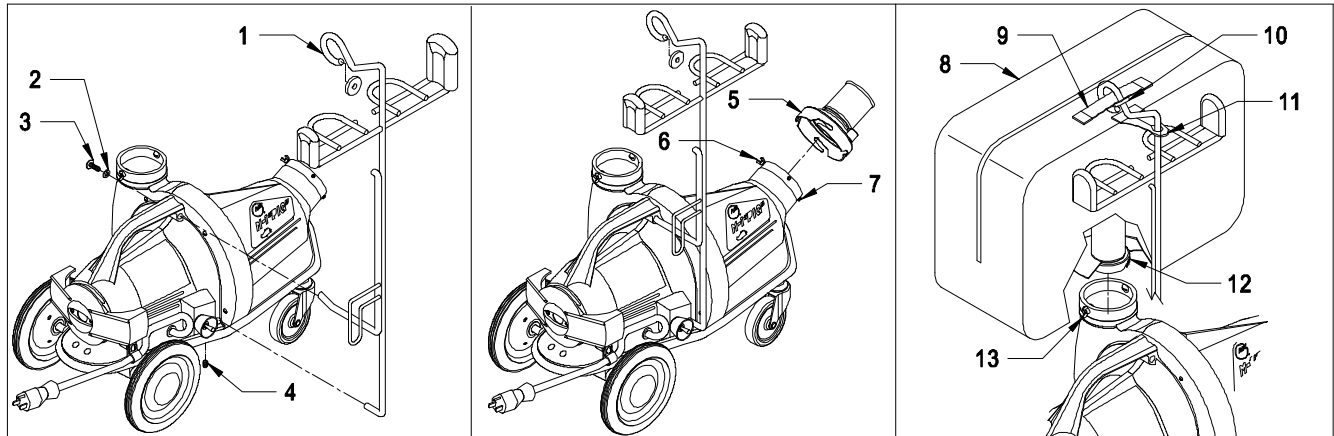
NOISE

Sound pressure level at Operator position (ISO 11201)

70 dB(A)

GENERAL INFORMATION

- Now that the machine is unpacked remember to recycle all packing materials.
- Inspect the machine for damage or missing components. If damage is found, contact the local freight company to file a freight claim.



ASSEMBLY

The Model M-1 requires minimal assembly. The bag rod, hose coupling and filter bag must be installed properly prior to using this machine.

Bag Rod

- Remove the screw and washer (2 & 3) from the top post of the bag rod (1). Insert the top post into the hole in the handle. Replace the washer and screw and tighten into the top bag rod post.
- Slide the bottom of the bag rod into the groove in the bottom of the machine, and secure it with the set screw (4) using the allen wrench provided.

Hose Coupling

- Push the hose cuff (not shown) onto the swivel coupling (5) as far as possible to prevent the hose from pulling off of the swivel when in use. To ease installation you may have to run the hose cuff under **HOT** tap water for 2 to 3 minutes to soften the hose cuff.
- Attach the hose coupling (5) to the front of the machine by slipping it over the locator pins (7) on the intake.
- Twist the coupling to lock it in place. Tighten the wing nut (6) to secure it. Always remove the hose and coupling from the machine after each use.

Filter Bag

Refer to the "shirt tag" instructions on the bag (8).

- Remove the rubber washer (10) from the bag rod and set aside.
- Attach the looped strap (11) on to the bag rod until it is on the long part of the rod.
- Hang the bag handle (9) on the bag rod loop and secure the loop opening with the rubber washer (10).

- Attach the bag coupling (12) to the top of the machine by twisting the coupling to lock it in place. Tighten the wing nut (13) to secure it.

MACHINE OPERATION

With the switch in the off position, plug the electrical cord into an approved outlet (See page 2). Turn on the machine with the switch located on the right side of the machine.

- Attachments may be added for overhead cleaning in such applications as removing dust from tops of door and window frames, walls and ledges.
- Brush and upholstery tools may be added to aid in hand work. Select the proper tool for the maximum cleaning result.
- When using the machine on floors, the operator should drop their arm slightly to allow air to enter the front edge of the tool on the forward stroke. On the backward stroke the operator should raise their arm slightly to allow the back edge of the tool to clear the floor. This method gives the air a chance to do the work in the most effective manner.
- The operator should make strokes at a leisurely pace and at a length that feels the most natural.
- Always work away from the machine, pulling the machine behind you.

MAINTENANCE

Routine maintenance is critical to ensure proper machine operation and cleaning performance. Perform all maintenance procedures as follows:



WARNING: Always unplug machine before performing any maintenance. See front page for warnings.

Daily Maintenance

- Inspect the cord and plug for any damage.
- Remove the hose from the machine at the end of each workday. The tube handle should be removed from the hose and the hose should be laid in a loose coil or hung over several pegs on the wall.
NOTE: To prevent damage to the AC power cord and vacuum hose, ALWAYS store the machine with the AC power cord and hose coiled loosely over the bag rod.
- Empty the safety trap after each use, this is accomplished by tipping the machine forward and dumping the debris out of the intake hole. The safety trap is designed to catch debris before it is pulled into the suction fan therefore preventing damage.

Filter bags must be emptied and cleaned on a regular basis to prevent loss of vacuum suction and possible machine damage. After emptying the filter bag reinstall it back onto the machine and vacuum the dust from the outside of the filter bag.

There are three methods that can be used to empty the bag.

Method #1

- Remove the filter bag from the machine and place it into a plastic liner with the coupling at the top. Close the top of the liner around the coupling.
- CAREFULLY with your hand on the outside of the plastic liner pull the dirt and debris from the zippered end of the filter bag.

- When the filter bag is empty, remove it from the plastic liner, and dispose of the plastic liner.
- Periodically vacuum the inside of the filter bag for maximum suction and filter bag life.

Method #2

- The filter bag may be emptied onto a newspaper for disposal.
- Remember to plug the coupling opening with a cloth or paper towel to prevent dust from escaping while emptying the filter bag.

Method #3

For this method, a disposable paper bag may also be used inside the filter bag.

- To empty, pull the disposable bag from the top filling tube inside the filter bag, and dispose of it. Attach another disposable filter bag by pushing the bag opening over the top filling tube.

Weekly Maintenance

- Verify that all daily maintenance has been done.
- Remove tool from tube handle to clean and inspect for wear.

Monthly Maintenance

- Verify that all weekly maintenance has been done.
- Oil casters and wheels with a light machine oil.
- Replace casters and wheels as necessary.
NOTE: To remove the front casters, remove the set screws on the bottom of the machine, under the vinyl bumper.

Every 6 months

Check carbon brushes for wear. When carbon brushes and copper on the commutator are worn to 1/2" in length return the machine to an authorized NSS Service center.

TROUBLESHOOTING

Symptom	Cause	Solution
Machine Does Not Run.	Damaged Switch. Damaged Cord. Jammed Fan. Armature Burned up. Coil Burned Up.	Change Switch. Change Cord. Remove the Jammed Object. Replace Armature. Replace Coil.
Machine Has Poor Or No Suction.	Obstruction in Hose, Tool or Wand. Scrap Trap Full. Obstruction in Fan Hood. Full Bag. Obstruction in Filter Bag Tube. Fan Worn out. Carbon Brushes Worn Out. Brush Shunt is Twisted.	Remove Obstruction. Empty Trap. Remove Obstruction. Replace Bag. Remove Obstruction. Replace Fan. Replace Brushes. Untwist.
Machine is Difficult to Move.	Damaged Wheels. Damaged Caster.	Replace Wheels. Replace Caster.
Bag Leaks.	Zipper is not Closed Completely. Improper Coupling connection. Gasket Missing or Damaged.	Close Zipper. Adjust Coupling Connection. Replace Gasket.
Bag Rod Loose.	Loose Set Screw. Loose Upper Screw.	Tighten Set Screw. Tighten Upper Screw.
Machine is Damaging Furniture.	No Satellite Bumper.	Install a Satellite Bumper Assembly.

Repair service for this machine must be performed by an NSS authorized service center. Repairs performed by an unauthorized company will void the machine warranty. If you require assistance finding an authorized service center, contact NSS Enterprises.



NSS® Enterprises, Inc.

3115 Frenchmens Road

Toledo, Ohio 43607

PHONE (419) 531-2121

FAX (419) 531-3761

mailus@nss.com

www.nss.com