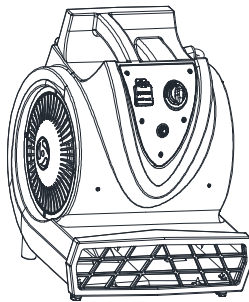




AIR MOVER

OWNER'S MANUAL

MODELS: 120 VOLT AM2400D (DAISY CHAIN)



VV78112

Rev. 2016(07.14)

TABLE OF CONTENTS

ENGLISH	OPERATING INSTRUCTIONS.....	1-8
FRANÇAIS	DIRECTIVES OPERATIONNELLES.....	9-11
ESPAÑOL	INSTRUCCIONES DE FUNCIONAMIENTO.....	12-14
中文	操作指引.....	15-17

FIGURE 1

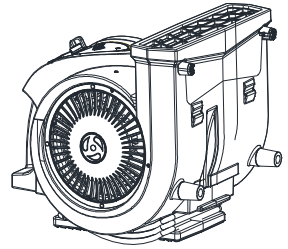
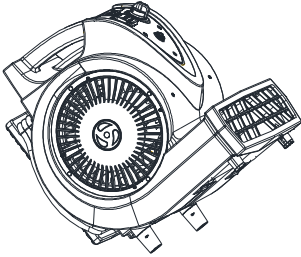
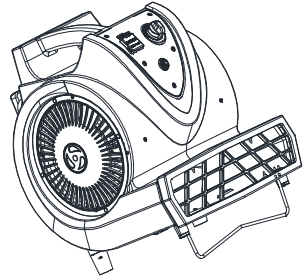
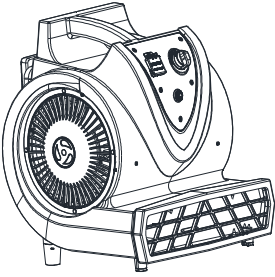


FIGURE 2

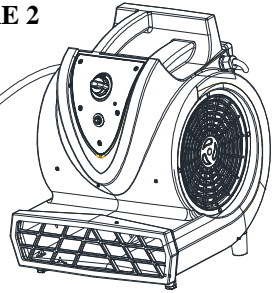
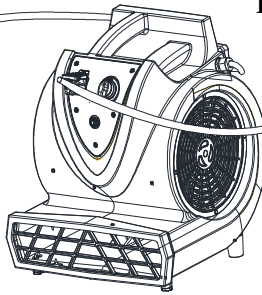
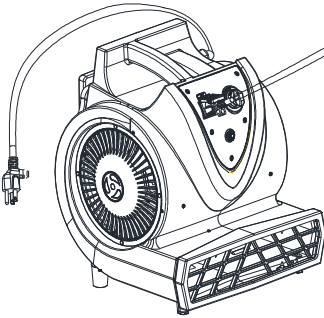
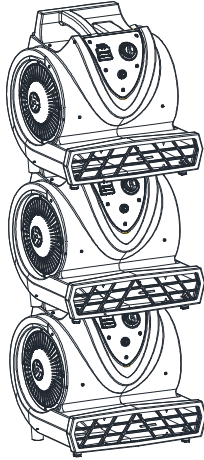
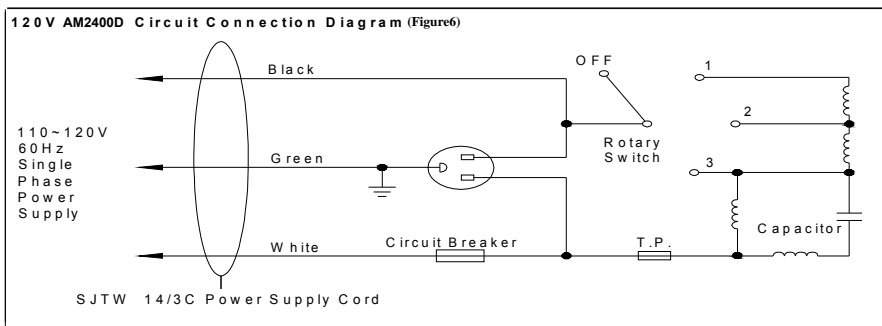


FIGURE 3



AM2400D PART LIST		FIGURE 5	
DIA NO	PART NUMBER	PART DISCIPTION	QTY
1	VV78200	MOTOR SIDE VENT COVER KIT	1
2	VV78106	FAN WHEEL KIT	1
3	VV78201	120V MOTOR ASSEMBLY KIT	1
4	VV78202	REAR RUBBER FOOT KIT	1
5	VV78203	KICK STAND	1
6	VV78204	FRONT SUPPORTING FOOT KIT	1
7	VV78205	FRONT OUTLET VENT KIT	1
8	VV78206	WATERPROOF COVER KIT	1
9	VV78207	CONTROL PLATE KIT	1
10	VV78014	SOCKET	1
11	VV78210	3 SPEED CONTROL KNOB KIT	1
12	VV78211	3 SPPEd SWITCH	1
13	VV78019	CIRCUIT BREAKER	1
14	VV78212	OUTER HOUSING KIT	1
15	VV78213	FAN WHEEL SIDE VENT COVER KIT	1
16	VV78214	US POWER CORD	1
17	VV78406	TRANSPORT KIT(OPTIONAL PART)	1

Wiring Diagram



1/3HP Air Blower Specification(Figure 7)

Model No.	Voltage (V)	Frequency (Hz)	Power (W)	Amp Draw (L/M/H) A	Sound Level (L/M/H) dBA	Motor Speed (L/M/H) rpm	Air flow ((L/M/H) CFM)	Shipping Dimension (mm)	Shipping Weight (kg)
AM2400D	120V	60	1/3HP	3.7/3.8/4.0	64/68/72	1000/1200/1400	2000/2200/2400	405X402X468	10

SAFETY PRECAUTIONS

All operators shall read, understand and exercise the following safety precautions:

- 1) Do not operate machine:
 - Unless trained and authorized.
 - Unless you have read and understand the operators manual.
 - Inflammable or explosive areas.
 - With a damaged cord or plug.
 - If not in proper operating condition.
 - In outdoor areas.
 - In standing water.
 - With the use of extension cords.
- 2) Before operating machine:
 - Make sure all safety devices are in place and operate properly.
- 3) When using machine:
 - Do not pull machine by cord or plug.
 - Do not pull cord around sharp edges or corners.
 - Do not unplug machine by pulling on the cord.
 - Do not stretch cord.
 - Do not handle plug with wet hands.
 - Keep cord away from heated surfaces.
 - Report machine damage or faulty operation immediately.
- 4) Before leaving or servicing machine:
 - Turn off machine.
 - Unplug cord from outlet.
- 5) When servicing machine:
 - An experienced technician should only perform service work.
 - Unplug cord from outlet.
 - Use manufacturer supplied or approved replacement parts.

GROUNDING INSTRUCTIONS

General – This air mover shall be grounded while in use to protect the operator from electrical shock. The machine is provided with a three – conductor cord and a three – contact grounding type attachment plug to fit the proper grounding type receptacle.

The green (or green & yellow) conductor in the cord is the grounding wire. Never connect this wire to anything other than the grounding pin of the attachment plug.

Make sure that all the safety functions are normal, and ensure that the actual operation voltage is in accordance with the required voltage rate. Make sure that the machine is connected to an outlet having the same configuration as the plug. No adapter should be used with this machine.

This machine is intended for commercial use only. It is constructed for use in an indoor environment and is not intended for any other use.

BASIC OPERATION

1) Check the machine for any obstructions in fan prior to operation.

- If an item blocks the intakes of the air mover, this will hurt the performance of the machine, and could cause the motor to overheat.

2) Adjust machine to desired position for operation by pulling it back to its preset height adjustments. (Air blower drying direction without Transport kit refer to **Figure 1**)

3) Plug power cord into a grounded outlet.

- Do not use an extension cord in conjunction with the standard power cord.

4) This machine has 3 power settings. Turn the power knob to the desired speed.

- Low = 1 Med = 2 High = 3.

5) To stop the machine at any time, simply turn the power knob to the “off” position.

- Never stick any object into the air inlet vents or the air outlet vent.

DAISY CHAIN

The AM2400D can be connected in a “Daisy Chain” allowing for two additional AM2400D units work together on one circuit refer to **Figure 2**

NOTE: The Air Mover has an onboard circuit breaker. If the auxiliary outlet overloads, the circuit breaker will trip. If the breaker trips, unplug the units and press the circuit breaker reset button. Plug the units back into the power source and turn on the switch.

MAINTENANCE

To keep this machine performing well for many years, please follow the following maintenance procedures:

Always confirm the machine is unplugged from the power source prior to performing any maintenance or repairs!

- 1) Unplug machine as soon as you are done using it.
- 2) Check power cord for any damage. If any damage is detected, replace the cord immediately.
- 3) Lubricate the handle assembly and wheels with a water resistant lubricant every month.
- 4) Check machine for loose or missing nuts and bolts, and replace as necessary.
- 5) Clean the outside of the machine with a mild cleaner.

PART LIST

AM2400D part list drawing refer to **Figures 4+5**

WIRING DIAGRAM

120V AM2400D wiring diagram refer to **Figure 6**

AIR BLOWER SPECIFICATION

Air blower specification refer to **Figure 7**

MESURES DE SÉCURITÉ

Tous les utilisateurs doivent lire, comprendre et respecter les mesures de sécurité suivantes:

- 1) Ne pas faire fonctionner la machine:
 - Sauf si vous êtes formé et autorisé.
 - Sauf si vous avez lu et compris le manuel d'utilisation.
 - Zones inflammables ou explosives.
 - Avec un cordon ou une fiche endommagés.
 - Si elle n'est pas en bon état de fonctionnement.
 - À l'extérieur.
 - Dans les eaux dormantes.
 - Avec l'utilisation de rallonges.
- 2) Avant d'utiliser cette machine:
 - S'assurer que tous les dispositifs de sécurité sont en place et fonctionnent correctement.
- 3) Lors de l'utilisation de la machine:
 - Ne pas tirer la machine par le cordon ou la fiche.
 - Ne pas tirer sur le cordon autour de coins ou de bords aigus.
 - Ne pas débrancher l'appareil en tirant sur le cordon.
 - Ne pas étirer le cordon.
 - Ne pas manipuler la fiche avec les mains mouillées.
 - Éloigner le cordon électrique des surfaces chauffées.
 - Signaler immédiatement tout dommage de la machine ou tout fonctionnement défectueux .
- 4) Avant de laisser ou d'entretenir la machine:
 - Éteindre la machine.
 - Débrancher le cordon de la prise.
- 5) Lors de l'entretien de la machine:
 - Seul un technicien expérimenté doit effectuer des travaux d'entretien.
 - Débrancher le cordon de la prise.
 - Utiliser les pièces de rechange fournies ou approuvées par le fabricant.

INSTRUCTIONS DE MISE À LA TERRE

Général - Cet appareil de ventilation doit être mis à la terre en cours d'utilisation pour protéger l'opérateur contre les chocs électriques. La machine est fournie avec un cordon à trois conducteurs et une fiche de branchement à trois contacts du type de mise à la terre pour adapter le bac approprié du type de mise à la terre. Le conducteur vert (ou vert et jaune) dans le cordon est le fil de mise à la terre. Ne jamais brancher ce fil à rien d'autre que la broche de mise à la terre de la fiche de branchement.

S'assurer que toutes les fonctions de sécurité sont en place, et s'assurer que la tension de fonctionnement actuelle est en conformité avec le taux de tension requis. S'assurer que la machine est connectée à une sortie ayant la même configuration que la fiche. Aucun adaptateur ne doit être utilisé avec cette machine.

Cette machine est conçue pour un usage commercial uniquement. Elle est construite pour être utilisée dans un environnement intérieur et n'est pas destinée à un autre usage.

FONCTIONNEMENT DE BASE

1) Vérifier la machine pour toutes les obstructions dans le ventilateur, avant l'opération.

- Si un élément bloque les entrées de l'appareil de ventilation, cela aura un effet négatif sur les performances de la machine, et pourrait causer une surchauffe du moteur.

2) Régler la machine dans la position souhaitée pour le fonctionnement, en la ramenant à ses réglages de hauteur prédéfinis. (Le sens de séchage du souffleur d'air sans barre d'étirage est indiqué en **Figure 1** ;)

3) Brancher le cordon électrique dans une prise de terre.

- Ne pas utiliser une rallonge en conjonction avec le cordon d'alimentation standard.

4) Cette machine dispose de 3 réglages de puissance. Tourner le bouton d'alimentation à la vitesse désirée.

- Faible = 1 Med = 2 Élevé = 3.

5) Pour arrêter la machine à tout moment, il suffit de tourner le bouton d'alimentation sur la position "off".

- Ne jamais coller d'objet dans les orifices d'entrée d'air ou dans l'évent de sortie d'air.

CONNEXION EN GUIRLANDE

Le AM2400D peut être relié à une "Connexion en Guirlande" permettant à deux appareils AM2400D supplémentaires de fonctionner ensemble sur un circuit.

NOTE: L'appareil de ventilation dispose d'un disjoncteur embarqué. Si la sortie auxiliaire devient surchargée, le disjoncteur se déclenchera. Si le disjoncteur se déclenche, débrancher les appareils et appuyer sur le bouton de réinitialisation du disjoncteur. Brancher les appareils de nouveau à la source d'alimentation et allumer l'interrupteur.

ENTRETIEN

Pour garantir que cette machine fonctionne bien pendant de nombreuses années, veuillez suivre les procédures d'entretien suivantes:

Toujours confirmer que la machine est débranchée de la source d'alimentation avant d'effectuer tout entretien ou toute réparation!

- 1) Débrancher la machine dès que vous avez terminé de l'utiliser.
- 2) Vérifier le cordon d'alimentation pour tout dommage. Si un dommage est détecté, remplacer le cordon immédiatement.
- 3) Lubrifier chaque mois l'assemblage de la poignée et les roues avec un lubrifiant résistant à l'eau.
- 4) Vérifier la machine pour des écrous et des boulons desserrés ou manquants, et les remplacer le cas échéant.
- 5) Nettoyer l'extérieur de la machine avec un détergent doux.

LISTE DES PIÈCES

Le dessin de la liste de la pièce de AM2400D peut être renvoyé à **Figures 4+5**

SCHÉMA DE CÂBLAGE

Le diagramme 120V AM2400D de câble peut être renvoyé à **Figure 6** .

SPÉCIFICATION DU SOUFFLEUR D'AIR

La spécification du souffleur d'air peut être renvoyée à **Figure 7**

PRECAUCIONES DE SEGURIDAD

Todos los operadores deben leer, entender y poner en práctica las siguientes medidas de seguridad:

- 1) No utilice la máquina:
 - A menos que esté capacitado y autorizado.
 - A menos que haya leído y entendido el manual del operador.
 - En áreas inflamables o explosivas.
 - Con un cable o enchufe dañado.
 - Si no está en condiciones de funcionamiento.
 - En exteriores.
 - En aguas estancadas
 - Con el uso de cables de extensión.
- 2) Antes de utilizar la máquina:
 - Asegúrese de que todos los dispositivos de seguridad están en su lugar y funcionan correctamente.
- 3) Durante el uso de la máquina:
 - No tire de la máquina por el cable o el enchufe.
 - No tire del cordón alrededor de bordes o esquinas afiladas.
 - No desenchufe la máquina tirando del cable.
 - No estire el cable.
 - No toque el enchufe con las manos mojadas.
 - Mantenga el cable lejos de superficies calientes.
 - Informe inmediatamente cualquier daño en la máquina o funcionamiento defectuoso.
- 4) Antes de dejar de usar la máquina o repararla:
 - Apague la máquina.
 - Desenchufe el cable de la toma de corriente.
- 5) Cuando realice el mantenimiento de la máquina:
 - Los procedimientos de mantenimiento deben ser realizados únicamente por un técnico experimentado.
 - Desenchufe el cable de la toma de corriente.
 - Utilice partes de repuesto suministradas o aprobadas por el fabricante

INSTRUCCIONES DE PUESTA A TIERRA

General - Este circulador de aire deberá estar conectado a tierra mientras está en uso para proteger al operador de una descarga eléctrica. La máquina está provista de un cable de tres conductores y una clavija para conexión a tierra de tres contactos, apta para el receptáculo de conexión a tierra adecuado. El conductor verde (o verde y amarillo) del cable es el cable a tierra. Nunca conecte este cable a cualquier otro que no sea a la clavija de conexión a tierra incorporada en el enchufe.

Asegúrese de que todas las características de seguridad funcionan normalmente, y asegúrese de que el voltaje de operación real corresponde al voltaje nominal requerido. Asegúrese de que la máquina está conectada a una toma de corriente con la misma configuración que el enchufe. El funcionamiento de la máquina no requiere el uso de adaptador.

Esta máquina está destinada únicamente para uso comercial. Está construida para uso en interiores y no ha sido diseñada para ningún otro uso.

FUNCIONAMIENTO BÁSICO

1) Compruebe si hay obstrucciones en el ventilador de la máquina antes de la operación.

- Si un elemento bloquea las entradas del circulador de aire, esto afectará el rendimiento de la máquina, y podría hacer que el motor se sobrecaliente.

2) Ajuste la máquina a la posición deseada para el funcionamiento tirando de nuevo de sus ajustes de altura preestablecidos. (La dirección de secado del soplador de aire sin la varilla de estirado está ilustrada en **Figure 1** ;)

3) Conecte el cable de alimentación a una toma de corriente con conexión a tierra.

- No utilice un cable de extensión junto con el cable de alimentación estándar.

4) Esta máquina tiene 3 ajustes de potencia. Gire la perilla de potencia a la velocidad deseada.

- Baja = 1 Media = 2 Alta = 3.

5) Para detener la máquina en cualquier momento, basta con girar la perilla de encendido a la posición "off".

- Nunca introduzca objetos en las rejillas de entrada de aire o la abertura de salida de aire.

CONEXIÓN TIPO CADENA DE MARGARITA

El AM2400D puede conectarse en una cadena tipo margarita” permitiendo que dos unidades adicionales de AM2400D trabajen juntas enuncircuito.

NOTA: El circulador de aire tiene un interruptor de circuito incorporado. El disyuntor se disparará si la toma de corriente auxiliar se sobrecarga, Si el interruptor se dispara, desconecte las unidades y presione el botón de reinicio del disyuntor. Conecte las unidades nuevamente a la fuente de alimentación y encienda el interruptor.

MANTENIMIENTO

Para mantener esta máquina funcionando correctamente durante muchos años, por favor siga los siguientes procedimientos de mantenimiento:

¡Compruebe siempre si la máquina esté desconectada de la fuente de energía antes de realizar cualquier operación de mantenimiento o reparaciones!

- 1) Desenchufe la máquina tan pronto como haya terminado de usarla.
- 2) Compruebe si hay daños en el cable de alimentación. Si se detecta algún daño, reemplace el cable de inmediato.
- 3) Todos los meses lubrique el conjunto de la manija y las ruedas con un lubricante resistente al agua
- 4) Compruebe si la máquina tiene tuercas y pernos flojos o tales que faltan, y reemplace según sea necesario.
- 5) Limpie el exterior de la máquina con un limpiador suave.

LISTA DE LAS PIEZAS

Un plano de las piezas de AM2400D está ilustrado en **Figures 4+5**

DIAGRAMA DE CABLEADO

El diagrama de cableado de 120V AM2400D está ilustrado en **Figure 6** .

ESPECIFICACIONES DEL SOPLADOR DE AIRE

Las especificaciones del soplador de aire están ilustradas en **Figure 7**

安全预防

操作者应仔细阅读，理解并遵循以下安全预防措施操作本机：

- 1) 以下情况不得操作本机：
 - 未经培训取得相应资格
 - 未仔细阅读和理解操作手册
 - 在易燃易爆场所
 - 电源线或插头损坏
 - 机器存在故障隐患不适宜操作
 - 在户外时
 - 在水中
 - 使用延长线
- 2) 操作机器前：
 - 应确保所有安全装置功能正常
- 3) 使用机器时：
 - 不要碾压电源线
 - 勿将电源线置于物件锋利的边，角处
 - 不要用拖拉电源线的方式移动机器
 - 不要用拖拉电源线的方式拔取插头
 - 切勿用湿手拔取插头
 - 始终使电源线远离发热的物件表面
 - 应立即报告机器任何之异常及损坏情况
- 4) 离开机器或进行维护前：
 - 关机
 - 拔下电源线插头
- 5) 进行维护时：
 - 应找专业的技术人员进行维护
 - 应拔下电源线插头
 - 使用原厂推荐的或者认可的配件

接地指引

吹风机在使用时应接地，以保护操作者避免触电，本机配有一条三芯电源线和一個三销插头用来配合接地式插座，电源线上的绿色（或者黄绿色）的线是地线，除了插在地线的插孔上，切勿将此线接在其他的方。

确保所有安全功能都是正常的，并确保实际操作电压符合所需的电压，确保机器连接到相同配置的插座上。本机不使用适配器。

本机仅用于商业用途，仅限于室内使用。

操作说明

- 1) 使用前应检查风叶内是否有杂物，若风口堵塞，将导致电机过热
- 2) 调节前支架将出风口调至合适的位置（吹风机不带伸缩拉杆的调节吹风方向参照图 **Figure 1**，）
- 3) 将电源线插入带接地的插座上
 - 不要用延长线连接在标准配置的电源线上
- 4) 本机器有三个档位，将开关调至需要的档位
 - 1 档位低速，2 档为中速，3 档为高速
- 5) 停机时，只需将开关拧至“off”档。
 - 切勿将物件插入风机的进风口和出风口。

连接链

AM2400D可以准许连接两个AM2400D 机器工作，连接一起工作 参照图 **Figure 2**。

注意：本吹风机配备了过载断路器，如果负载过高，断路器将跳闸。跳闸后只需按下复位开关，并将电源线插头插入电源，开机即可。

维护和保养

为了使本机始终保持良好的性能，请遵循以下程序保养本机：

进行任何维护，保养工作前，必须确保已拔除电源插头

- 1) 使用完毕后立即拔除电源插头
- 2) 检查电源线是否有损伤，如果发现有任何损伤，立即更换电源线
- 3) 每月用防水润滑剂润滑轮轴，以保持其转动灵活

- 4) 检查机器是否有零件损坏或者紧固件松脱，必要时更换
- 5) 使用中性清洁剂将机器擦拭干净

零件清单

AM2400D 零件清单参照 **Figures 4+5**

电路图

120V AM2400D 电路图参照 **Figure 6**

吹风机规格参数

吹风机规格参数参照 **Figure 7**