



# V-WD-16P

Wet/Dry Vacuum  
Aspirador Para Líquidos y En Seco  
Aspirateur à Sec/humide



Operator Manual (EN)  
Manual del Operario (ES)  
Manuel Opérateur (FR)

Model Part No.:  
9007473 - V-WD-16P (120V)



[www.tennantco.com](http://www.tennantco.com)

**NOBLES**  
[www.nobles.com](http://www.nobles.com)

9007528  
Rev. 00 (04-2010)



# IMPORTANT SAFETY INSTRUCTIONS

When using an electrical appliance, basic precautions should always be followed, including the following:

## READ ALL INSTRUCTIONS BEFORE USING (THIS APPLIANCE)

**⚠ WARNING** -To reduce the risk of fire, electric shock, or injury:

1. Do not leave appliance when plugged in. Unplug from outlet when not in use and before servicing.
2. Use indoors only. Always install float before any wet pick-up operation.
3. Do not allow to be used as a toy. Close attention is necessary when used by or near children.
4. Use only as described in this manual. Use only manufacturer's recommended attachments.
5. Do not use with damaged cord or plug. If appliance is not working as it should, has been dropped, damaged, left outdoors, or dropped into water, return it to a service center.
6. Do not pull or carry by cord, use cord as a handle, close a door on cord, or pull cord around sharp edges or corners. Do not run appliance over cord. Keep cord away from heated surfaces.
7. Do not unplug by pulling on cord. To unplug, grasp the plug, not the cord.
8. Do not handle plug or appliance with wet hands.
9. Do not put any object into openings. Do not use with any opening blocked; keep free of dust, lint, hair, and anything that may reduce air flow.
10. Keep hair, loose clothing, fingers, and all parts of body away from openings and moving parts.
11. Turn off all controls before unplugging.
12. Use extra care when cleaning on stairs.
13. Do not use to pick up flammable or combustible liquids such as gasoline or use in areas where they may be present.
14. Do not pick up anything that is burning or smoking, such as cigarettes, matches or hot ashes.

## SAVE THESE INSTRUCTIONS

# INSTRUCTIONS DE SÉCURITÉ

Deben observarse siempre instrucciones básicas de seguridad al usar artefactos eléctricos incluyendo las siguientes:

## **LIRE TOUTES LES INSTRUCTIONS AVANT DE FAIRE FONCTIONNER (CET APPAREIL)**

**⚠ ADVERTISSEMENT** - Pour réduire les risques d'incendie, de choc électrique ou de blessure:

1. Ne pas laisser l'appareil sans surveillance lorsqu'il est branché. Débrancher lorsque l'appareil n'est pas utilisé et avant l'entretien.
2. Utiliser à l'intérieur seulement. Installer un flotteur avant d'aspirer des matières humides.
3. Ne pas permettre aux enfants de jouer avec l'appareil. Une attention particulière est nécessaire lorsque l'appareil est utilisé par des enfants ou à proximité de ces derniers.
4. Utiliser que conformément à cette notice avec les accessoires recommandés par le fabricant.
5. Ne pas utiliser si le cordon ou la fiche est endommagé. Retourner l'appareil à un atelier de réparation s'il ne fonctionne pas bien, s'il est tombé ou s'il a été endommagé, oublié à l'extérieur ou immergé.
6. Ne pas tirer, soulever ou traîner l'appareil par le cordon. Ne pas utiliser le cordon comme une poignée, le coincer dans l'embrasure d'une porte ou l'appuyer contre des arêtes vives ou des coins. Ne pas faire rouler l'appareil sur le cordon. Garder le cordon à l'écart des surfaces chaudes.
7. Ne pas débrancher en tirant sur le cordon. Tirer plutôt la fiche.
8. Ne pas toucher la fiche ou l'appareil lorsque vos mains sont humides.
9. N'insérer aucun objet dans les ouvertures. Ne pas utiliser l'appareil lorsqu'une ouverture est bloquée. S'assurer que de la poussière, de la peluche, des cheveux ou d'autres matières ne réduisent pas le débit d'air.
10. Maintenir les cheveux, les vêtements amples, les doigts et toutes les parties du corps à l'écart des ouvertures et des pièces mobiles.
11. Mettre toutes les commandes à la position ARRÊT avant de débrancher l'appareil.
12. User de prudence lors du nettoyage des escaliers.
13. Ne pas aspirer des liquides inflammables ou combustibles, comme de l'essence, et ne pas faire fonctionner dans des endroits où peuvent se trouver de tels liquides.
14. Ne pas aspirer de matières en combustion ou qui dégagent de la fumée, comme des cigarettes, des allumettes ou des dendres chaudes.

## **MANTENER ESTE INSTRUCCIONES**

# CONSIGNES DE SÉCURITÉ IMPORTANTES

Lorsque vous utilisez un appareil électrique, des précautions de base doivent être respectées, parmi lesquelles:

## LISEZ TOUTES LES INSTRUCTIONS AVANT D'UTILISER CET APPAREIL

**⚠ AVERTISSEMENT** - Afin de réduire le risque d'incendie, de choc électrique ou de blessure :

1. Ne quittez pas l'appareil lorsqu'il est branché. Débranchez de la prise lorsque vous ne l'utilisez pas et avant l'entretien.
2. Utilisez en intérieur uniquement. Installez toujours le flotteur avant une opération de ramassage en milieu humide.
3. Ne laissez personne utiliser l'appareil comme un jouet. Une attention particulière est nécessaire lorsque l'appareil est utilisé par ou près d'enfants.
4. Utilisez l'appareil uniquement comme décrit dans ce manuel. Utilisez uniquement les accessoires recommandés par le fabricant.
5. N'utilisez pas l'appareil avec un câble électrique ou une prise endommagés. Si l'appareil ne fonctionne pas convenablement, est tombé, a été endommagé, laissé à l'extérieur ou jeté dans l'eau, renvoyez-le à un service de dépannage.
6. Ne tirez pas ou ne transportez pas par le cordon, n'utilisez pas le cordon comme une poignée, ne fermez pas une porte sur le cordon, ne tirez pas le cordon sur des arêtes ou coins tranchants. Ne roulez pas sur le cordon avec l'appareil. Eloignez le cordon des surfaces chaudes.
7. Ne débranchez pas l'appareil en tirant sur le cordon. Pour débrancher l'appareil, attrapez la prise, pas le cordon.
8. Ne manipulez pas la prise ou l'appareil avec des mains mouillées.
9. Ne placez pas d'objets dans les orifices. N'utilisez pas l'appareil lorsqu'un orifice est bloqué; maintenez à l'abri de la poussière, les peluches, les cheveux, ainsi que tout ce qui peut réduire la circulation d'air.
10. Eloignez des ouvertures et des pièces mobiles les cheveux, les vêtements amples, les doigts et toutes autres parties du corps.
11. Coupez toutes les commandes avant de débrancher l'appareil.
12. Soyez particulièrement prudent(e) lorsque vous nettoyez des marches d'escalier.
13. N'utilisez pas l'appareil pour ramasser des liquides inflammables ou combustibles tels que l'essence ou dans des endroits où ces liquides peuvent être présents.
14. Ne ramassez pas de déchets enflammés ou fumants, comme des cigarettes, des allumettes ou des cendres chaudes.

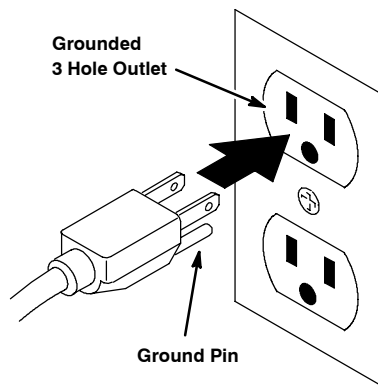
## INSTRUCTIONS DE MISE A LA TERRE

# GROUNDING INSTRUCTIONS

This appliance must be grounded. If it should malfunction or breakdown, grounding provides a path of least resistance for electric current to reduce the risk of electric shock. This appliance is equipped with a cord having an equipment-grounding conductor and grounding plug. The plug must be plugged into an appropriate outlet that is properly installed and grounded in accordance with all local codes and ordinances.

**⚠ WARNING - Improper connection of the equipment-grounding conductor can result in a risk of electric shock. Check with a qualified electrician or service person if you are in doubt as to whether the outlet is properly grounded. Do not modify the plug provided with the appliance - if it will not fit the outlet, have a proper outlet installed by a qualified electrician.**

This appliance is for use on a nominal 120-volt circuit and has a grounding attachment plug that looks like the plug illustrated in sketch. Make sure that the appliance is connected to an outlet having the same configuration as the plug. No adaptor should be used with this appliance.

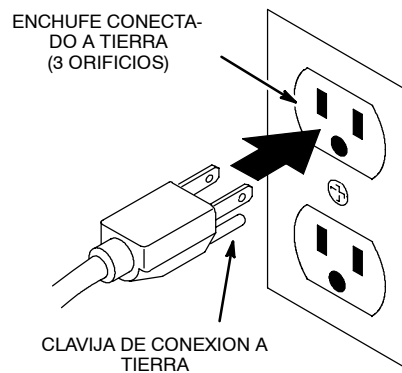


# INSTRUCCIONES DE CONEXION A TIERRA

Este artefacto debe conectarse a tierra. Si funciona mal o se descompone, la conexión a tierra provee una trayectoria de menor resistencia para la corriente eléctrica, para reducir el riesgo de choque eléctrico. Este artefacto está provisto con un cordón que tiene un conductor de conexión a tierra del equipo y un enchufe de conexión a tierra. El enchufe debe enchufarse a un tomacorrientes apropiado que esté correctamente instalado y conectado a tierra de acuerdo con todos los códigos y ordenanzas locales.

**⚠ ADVERTENCIA:** La conexión incorrecta del conductor de conexión a tierra del equipo puede resultar en un riesgo de choque eléctrico. Consultar con un electricista calificado o persona de servicio si existen dudas acerca de si el tomacorrientes está correctamente conectado a tierra. No se debe modificar el enchufe provisto con el artefacto - si no se inserta en el tomacorrientes hacer que un electricista calificado instale un tomacorrientes correcto.

Este artefacto es para usar en un circuito nominal de 120 voltios y tiene un enchufe de aditamento para conectar a tierra que se parece al enchufe ilustrado en la figura. Asegurarse que el artefacto esté conectado a un tomacorrientes con la misma configuración que el enchufe. No se debe usar un adaptador con este artefacto.

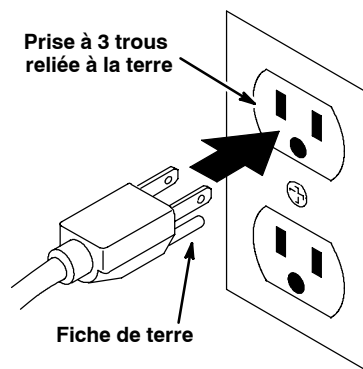


# INSTRUCTIONS VISANT LA MISE 'A LA TERRE

Cet appareil doit être mis à la terre. En cas de défaillance ou de panne éventuelles, la mise à la terre fournit au courant un chemin de moindre résistance qui réduit le risque de choc électrique. Cet appareil est pourvu d'un cordon muni d'un conducteur de terre et d'une fiche avec broche de terre. La fiche doit être branchée dans une prise appropriée correctement installée et mise à la terre conformément aux règlements et ordonnances municipaux.

**AVERTISSEMENT. Un conducteur de terre mal raccordé peut entraîner un risque de choc électrique. Consulter un électricien ou un technicien d'entretien qualifié si vous n'êtes pas certain que la prise est correctement mise à la terre. Ne pas modifier la fiche fournie avec l'appareil - si elle ne peut être insérée dans la prise, faire installer une prise adéquate par un électricien qualifié.**

Cet appareil est destiné à un circuit de 120 v et est muni d'une fiche de mise à la terre semblable à celle illustrée par le croquis. S'assurer que l'appareil est branché à une prise de courant ayant la même configuration que la fiche. Aucun adaptateur ne devrait être utilisé avec cet appareil.



This manual is furnished with each new model. It provides necessary operation and maintenance instructions.


**Read this manual completely and understand the machine before operating or servicing it.**

This machine will provide excellent service. However, the best results will be obtained at minimum costs if:


- The machine is operated with reasonable care.
- The machine is maintained regularly - per the machine maintenance instructions provided.
- The machine is maintained with manufacturer-supplied or equivalent parts.

Parts and supplies may be ordered online, by phone, by fax or by mail.

**UNCRATING MACHINE:** Carefully check carton for signs of damage. Report damages at once to carrier.



**PROTECT THE ENVIRONMENT**  
Please dispose of packaging materials and old machine components in an environmentally safe way according to local waste disposal regulations.



Always remember to recycle.

**MACHINE DATA**

Please fill out at time of installation for future reference.

Model No. - \_\_\_\_\_

Serial No. - \_\_\_\_\_

Machine Options - \_\_\_\_\_

Sales Rep. - \_\_\_\_\_

Sales Rep. phone no. - \_\_\_\_\_

Customer Number - \_\_\_\_\_

Installation Date - \_\_\_\_\_

**TABLE OF CONTENTS**

<b>SAFETY PRECAUTIONS</b> .....	<b>9</b>
<b>SAFETY LABEL</b> .....	<b>10</b>
<b>MACHINE COMPONENTS</b> .....	<b>11</b>
<b>MACHINE INSTALLATION</b> .....	<b>12</b>
<b>MACHINE SETUP</b> .....	<b>13</b>
<b>MACHINE OPERATION</b> .....	<b>14</b>
<b>DRAINING RECOVERY TANK</b> .....	<b>15</b>
<b>MACHINE MAINTENANCE</b> .....	<b>16</b>
<b>STORING MACHINE</b> .....	<b>17</b>
<b>RECOMMENDED STOCK ITEMS</b> .....	<b>17</b>
<b>TROUBLE SHOOTING</b> .....	<b>18</b>
<b>SPECIFICATIONS</b> .....	<b>19</b>
<b>MACHINE DIMENSIONS</b> .....	<b>19</b>

**Tennant Company**  
 PO Box 1452  
 Minneapolis, MN 55440 USA  
 Phone: (800) 553-8033 or (763) 513-2850  
 www.tennantco.com  
 www.nobles.com

Specifications and parts are subject to change without notice.

Copyright © 2010 TENNANT Company. All rights reserved.



## SAFETY PRECAUTIONS

This machine is intended for commercial use. It is suited for wet/dry vacuuming in an indoor environment and is not constructed for any other use. Use only recommended accessory tools.

**All operators must read, understand and practice the following safety precautions.**

The following safety alert symbol/words are used throughout this manual as indicated in their description.

**⚠ WARNING: To warn of hazards or unsafe practices which could result in severe personal injury or death.**

**FOR SAFETY: To identify actions which must be followed for safe operation of equipment.**

The following information signals potentially dangerous conditions to the operator or equipment:

### FOR SAFETY:

1. **Do not operate machine:**
  - Unless trained and authorized.
  - Unless operator manual is read and understood.
  - In flammable or explosive areas.
  - Unless cord is properly grounded.
  - With damaged cord or plug.
  - If not in proper operating condition.
  - In outdoor areas.
  - In standing water.
  - Without bag and/or filters in place.
  - With the use of additional extension cords. Only use manufacturer's extension cord equipped with machine which has proper capacity and is grounded.
2. **Before operating machine:**
  - Make sure all safety devices are in place and operate properly.
3. **When using machine:**
  - Do not run machine over cord.
  - Do not pull machine by plug or cord.
  - Do not pull cord around sharp edges or corners.
  - Do not unplug by pulling on cord.
  - Do not stretch cord.

- Do not handle plug with wet hands.
- Keep cord away from heated surfaces.
- Do not pick up burning or smoking debris, such as cigarettes, matches or hot ashes.
- Report machine damage or faulty operation immediately.

#### 4. Before leaving or servicing machine:

- Turn off machine.
- Unplug cord from wall outlet.

#### 5. When servicing machine:

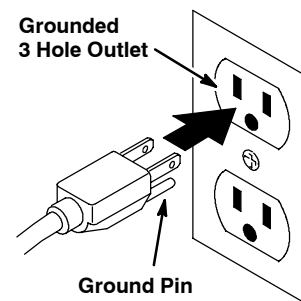
- Unplug cord from wall outlet.
- Use manufacturer supplied or approved replacement parts.

**⚠ WARNING: Hazardous Voltage. Shock or electrocution can result. Unplug machine before servicing.**

**⚠ WARNING: Flammable materials or reactive metals can cause an explosion or fire. Do not pick up.**

## GROUNDING INSTRUCTIONS

Machine must be grounded. If it should malfunction or breakdown, grounding provides a path of least resistance for electrical current to reduce the risk of electrical shock. This machine is equipped with a cord having an equipment-grounding conductor and grounding plug. The plug must be plugged into an appropriate outlet that is properly installed in accordance with all local codes and ordinances. Do not remove ground pin; if missing, replace plug before use.



**SAFETY LABEL**

The safety label appears on the machine in the location indicated. Replace label if it is missing or becomes damaged or illegible.

**WARNING LABEL - Located on top of machine.**

	<b>WARNING</b>	<b>AVERTISSEMENT</b>	<b>ADVERTENCIA</b>
	<b>EXPLOSION, FIRE AND SHOCK HAZARD. AVOID INJURY.</b> <ul style="list-style-type: none"><li>• Do Not Use Near Flammable Liquids, Vapors or Combustible Dusts.</li><li>• Do Not Pick Up Flammable or Toxic Materials and Burning Debris.</li></ul>	<b>RISQUE D'EXPLOSION, D'INCENDIE ET DE DÉCHARGE. ÉVITEZ LES BLESSURES.</b> <ul style="list-style-type: none"><li>• N'utilisez Pas Près de Liquides, Vapeurs ou Poussières Inflammables.</li></ul>	<b>PELIGRO DE EXPLOSIÓN, FUEGO, DESCARGA EVITE LESIONES.</b> <ul style="list-style-type: none"><li>• No Use Cerca De Líquidos Flamables, Vapores Ó Materiales Combustibles.</li></ul>
	<b>Do Not Operate With Damaged Power Cord. Do Not Modify Plug. Unplug Power Cord Before Servicing Machine.</b> <ul style="list-style-type: none"><li>• Do Not Use Outdoors. Do Not Expose to Rain. Store Indoors.</li></ul>	<b>Ne Ramassez Pas de Matériaux Inflammables ou Toxiques et de Déchets Enflammés.</b> <ul style="list-style-type: none"><li>• N'utilisez Pas la Machine Avec un Cordon d'Alimentation Endommagé. Ne Modifiez Pas la Prise. Débranchez le Cordon d'Alimentation Avant d'Entretenir la Machine.</li></ul>	<b>No Recoja Materiales Flamables Ó Tóxicos Ni Desechos Candescentes.</b> <ul style="list-style-type: none"><li>• No Use Con Cable De Corriente Dañado. No Altere El Enchufe. Desconecte Cable De Corriente Antes Del Mantenimiento.</li></ul>
		<b>N'utilisez Pas en Extérieur. N'Exposez Pas à la Pluie. Entrezposez à l'Intérieur.</b>	<b>No Use Al Aire Libre. No Exponga A La Lluvia. Guarde Bajo Techo.</b>



**MACHINE COMPONENTS**



- 1. Tank
- 2. Cover
- 3. Drain Hose
- 4. Caster, Swivel
- 5. Squeegee (Optional)
- 6. Vacuum Hose (Optional)



- 7. Handle
- 8. Switch, On/Off
- 9. Power Cord
- 10. Filter Housing
- 11. Squeegee Lift Pedal (Optional)

**MACHINE INSTALLATION**

Check carton for signs of damage. Report damages to carrier immediately.

Check machine contents list, contact distributor for missing items.

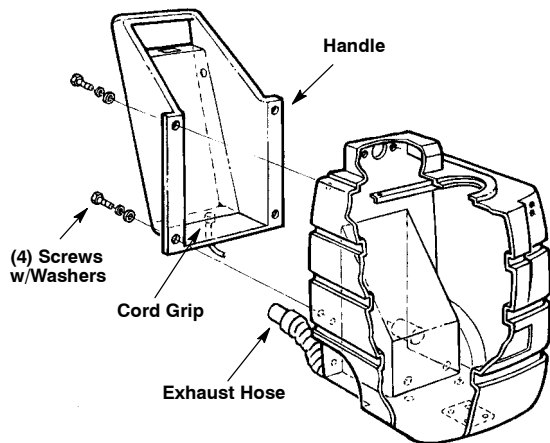
**MACHINE CONTENTS**

- 1 - 3m (10 ft) vacuum hose - for accessory tools
- 1 - Cloth bag
- 1 - Paper bag
- 1 - 15m (50 ft) power cord

**NOTE:** Squeegee and Accessory Tool Kits are sold separately.

**ATTACHING HANDLE**

1. Remove handle from ship position. Also remove upper handle mounting screws and washers from machine (Figure 1).



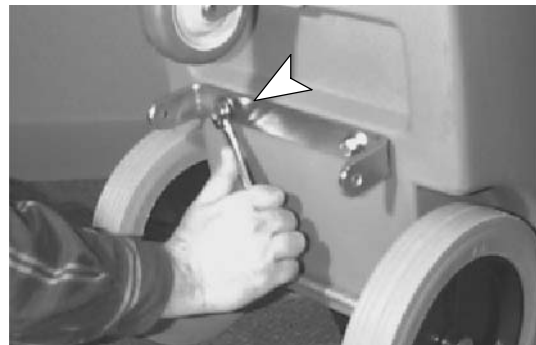
**FIG. 1**

2. Realign handle as shown and replace screws and washers.
3. Push excess cord slack up into cord grip. Tighten cord grip with 5/16 inch wrench until cord is secure. DO NOT overtighten.
4. Connect exhaust hose to bottom of handle housing.

**ATTACHING OPTIONAL SQUEEGEE KIT**

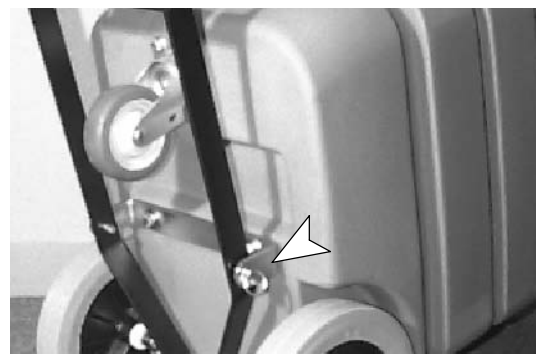
See *Optional Accessories*.

1. Empty recovery tank.
2. Remove vacuum bag.
3. Tip machine on back.
4. Remove (2) bolts and washers located at bottom of machine.
5. Install squeegee mounting bracket with bolts and washers (Figure 2).



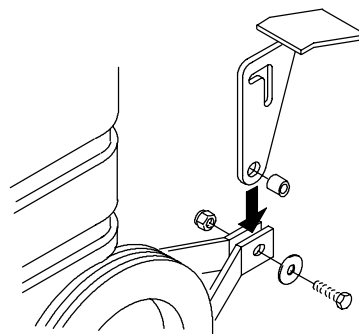
**FIG. 2**

6. Fasten squeegee to mounting bracket. Use (2) clevis and cotter pins provided (Figure 3).



**FIG. 3**

7. Stand vacuum upright.
8. Insert spacer through hole in pedal as shown. Position pedal between two holes in bracket and slide hex head screw through bracket and pedal. Secure with washer and nut (Figure 4).



**FIG. 4**

- Slide pedal between two mounting arms on back of machine. Align and insert clevis pin through arms and slot in pedal, secure with cotter pin (Figure 5).



FIG. 5

- Attach squeegee assembly to bracket. Use (2) thumb screws to secure (Figure 6).

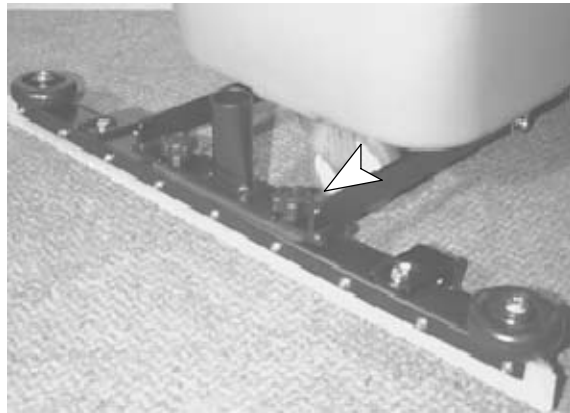


FIG. 6

- Connect 117 cm (46 in) vacuum hose to squeegee assembly and to neck on machine lid (Figure 7).

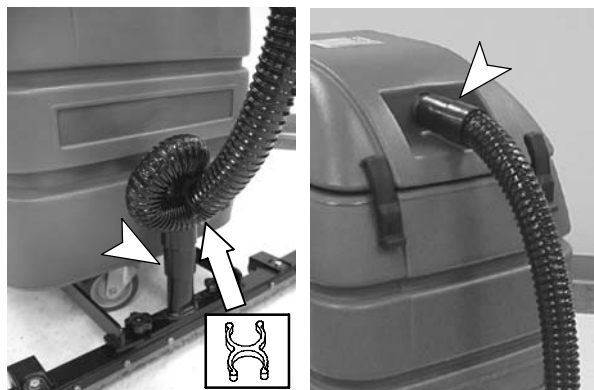


FIG. 7

## MACHINE SETUP

- Connect 15m (50 ft) power cord to machine pigtail cord.
- Plug power cord into a grounded outlet (Figure 8).

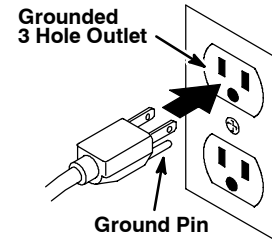


FIG. 8

**FOR SAFETY: Do not operate machine with the use of additional extension cords. Only use manufacturer's extension cord equipped with machine which has proper capacity and is grounded.**

## WET VACUUMING

- Open machine cover and remove vacuum bag from recovery tank (Figure 9).



FIG. 9

- Make sure automatic float shut-off screen is in place (Figure 10).



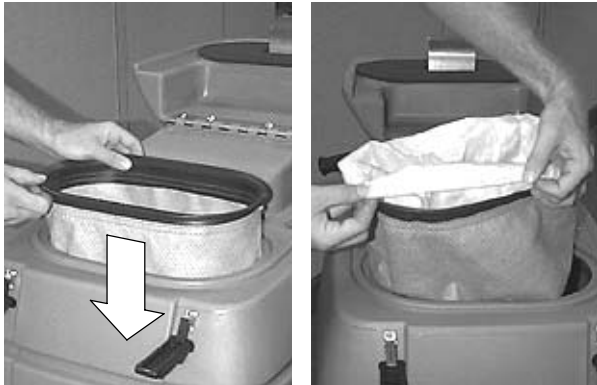
FIG. 10

**ATTENTION: To prevent vacuum motor damage, automatic float shut-off screen must be in place.**

**DRY VACUUMING**

1. Open vacuum machine cover and install cloth filter bag, make sure that the bag edge is properly seated on compartment rim (Figure 11).

For easy debris disposal and to prolong cloth bag life, use a paper vacuum bag inside the cloth bag. Tuck the top of paper bag around outside rim of cloth bag. Never use paper bag without cloth filter bag in place. Do not reuse paper bags – always dispose (Figure 11).

**FIG. 11**

**FOR SAFETY: Do not operate machine without bag and/or filter in place.**

2. Close cover and fasten latches.
3. Leave automatic float-off screen in place when dry vacuuming. It can provide limited vacuum motor protection for a faulty bag.

**MACHINE OPERATION**

**FOR SAFETY: Do not operate machine unless operator manual is read and understood.**

Perform MACHINE SETUP instructions before operating machine.

**⚠ WARNING: Flammable materials or reactive metals can cause an explosion or fire. Do not pick up.**

**OPERATING ACCESSORY TOOLS**

1. Connect 3m (10 ft) vacuum hose to machine cover snout.
2. Select desired accessory tool and connect to vacuum hose (Figure 12).

**FIG. 12**

3. Activate ON/OFF switch and operate accessory tool as normal.
4. During DRY vacuuming, check bag periodically for fullness. For best suction performance, empty bag at 3/4 full.

During WET vacuuming, the float shut-off screen will automatically stop water intake when recovery tank becomes full (See DRAINING RECOVERY TANK).

**ATTENTION: If foam develops in recovery tank during wet vacuuming, use a quality defoamer chemical to eliminate the foam. Foam buildup will NOT activate float, and will cause damage to the vacuum motor. Damage due to foam is NOT covered by warranty.**

**OPERATING SQUEEGEE KIT OPTION**

1. Lower squeegee to floor, lightly kick the pedal forward to release from transport position (Figure 13).

**FIG. 13**

2. Activate the ON/OFF switch.
3. Begin operating by pushing and pulling machine in either direction.
4. During operation, the float shut-off screen will automatically stop water intake when recovery tank becomes full (See DRAINING RECOVERY TANK).

**ATTENTION: If foam develops in recovery tank during wet vacuuming, use a quality defoamer chemical to eliminate the foam. Foam buildup will NOT activate float, and will cause damage to the vacuum motor. Damage due to foam is NOT covered by warranty.**

5. To raise squeegee, step downward on pedal until pedal engages in the transport position (Figure 14).



FIG. 14

**NOTE:** Squeegee Kit can be used to pick up fine particles (dust, sand, sawdust, etc.). Squeegee not recommended for ordinary dry pick up.

### VACUUM MOTOR THERMAL PROTECTOR

Vacuum motor is thermally protected by a temperature sensor device. It will trip if motor has an overload. If motor should quit, wait 20 minutes for motor to cool and remove obstruction before continuing.

## DRAINING RECOVERY TANK

### FLOOR DRAINING

1. Push machine to nearest floor drain, if not available use a bucket to drain machine.
2. Remove drain hose from holder, twist off drain hose knob and drain. Raise hose to stop flow of water (Figure 15).



FIG. 15

3. After draining recovery tank, open cover and thoroughly rinse out tank with clean water.
4. Replace drain hose knob securely and return to holder.

**ATTENTION: Be certain drain hose knob is secure to prevent suction loss.**

### ELEVATED DRAINING

**NOTE:** Machine must be equipped with pump-out feature.

1. Disconnect vacuum hose from attachment tool or from squeegee attachment.
2. Disconnect exhaust hose from rear of machine and connect it to vacuum hose (Figure 16).

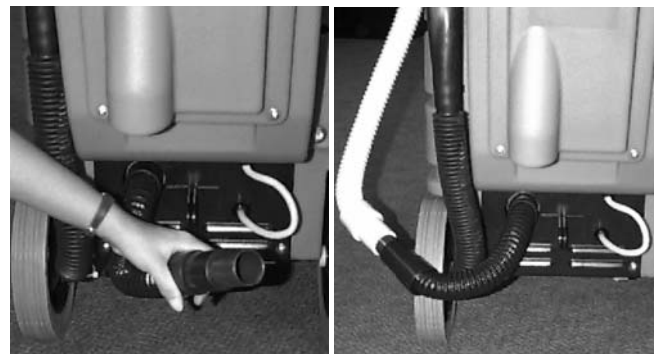
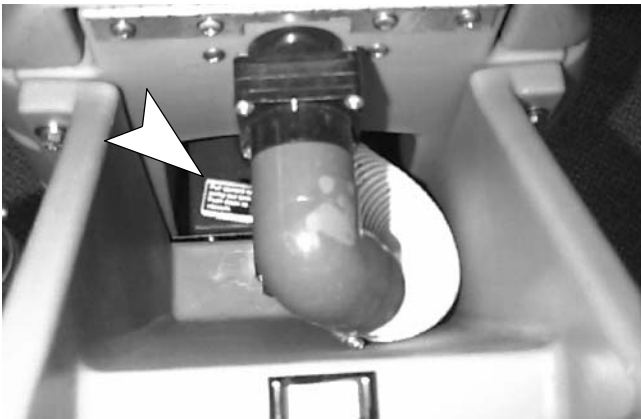


FIG. 16

3. Hang drain hose elbow over edge of drain sink (Figure 17).

**FIG. 17**

4. Pull up on drain lever and turn on switch (Figure 18).

**FIG. 18**

5. Vacuum motor will pressurize tank and force water up into drain sink.

---

## MACHINE MAINTENANCE

---

To keep machine in good working condition, simply follow machine's daily, weekly and monthly maintenance procedures.

**⚠ WARNING: Hazardous Voltage. Shock or electrocution can result. Unplug machine before servicing.**

---

### DAILY MAINTENANCE (Every 4 Hours of Use)

1. Drain and rinse recovery tank after wet vacuuming.
2. Remove and clean float shut-off screen from recovery tank (Figure 19).

**FIG. 19**

3. Clean squeegee blades with a cloth. Replace blades when they become worn.
4. Check bag for fullness, empty bag at 3/4 full.
5. Wipe machine housing with a nonabrasive, nonsolvent cleaner.
6. Check cords and cord grips for damage. If worn or damaged, replace immediately. Coil cord neatly.

**ATTENTION: Always have float shut-off screen in place before operating. During wet operation, the shut-off float protects the vacuum motor from water. During dry vacuuming, the float screen can provide limited protection for a faulty filter bag.**

7. Inspect vacuum hose regularly for holes, loose cuff or clogged debris.



**WEEKLY MAINTENANCE**  
(Every 20 Hours of Use)

To maintain maximum performance, wash cloth filter bag by hand with a mild detergent. Let bag dry thoroughly before replacing.

**MONTHLY MAINTENANCE**  
(Every 80 Hours of Use)

1. Lubricate axle grease fittings with a water resistant grease.
2. Lubricate front swivel caster with a silicone spray.
3. Check machine for loose nuts and bolts.

**QUARTERLY MAINTENANCE**  
(Every 250 Hours of Use)

Check motor for carbon brush wear, replace brushes if worn to 10mm (0.38 in) or less.

Contact an Authorized Service Center for motor maintenance.

**STORING MACHINE**

Before storing the machine perform the following instructions:

1. Empty and rinse recovery tank and accessory tools.
2. Empty or replace vacuum bag.
3. Raise or remove squeegee assembly, if equipped.
4. Store machine in a dry area in the upright position.

**ATTENTION: Do not store outdoors and avoid getting wet. Do not allow machine to freeze.**

**ATTENTION: If storing machine in freezing temperatures, be certain to drain machine of all water. Damage due to freezing is not covered by warranty.**

**RECOMMENDED STOCK ITEMS**

Refer to the Parts List manual for recommended stock items. Stock Items are clearly identified with a bullet preceding the parts description. See example below:

26	1017380	(00000000-	) • Hose, Drain, Assy, 1.5d X 29.5l, Blk,Flx
27	1008639	(00000000-	) • Drain Assy
28	1019563	(00000000-	) • Strap, Drain Cap
29	1008637	(00000000-	) • O Ring, 1.48" Id, 1.76" Od

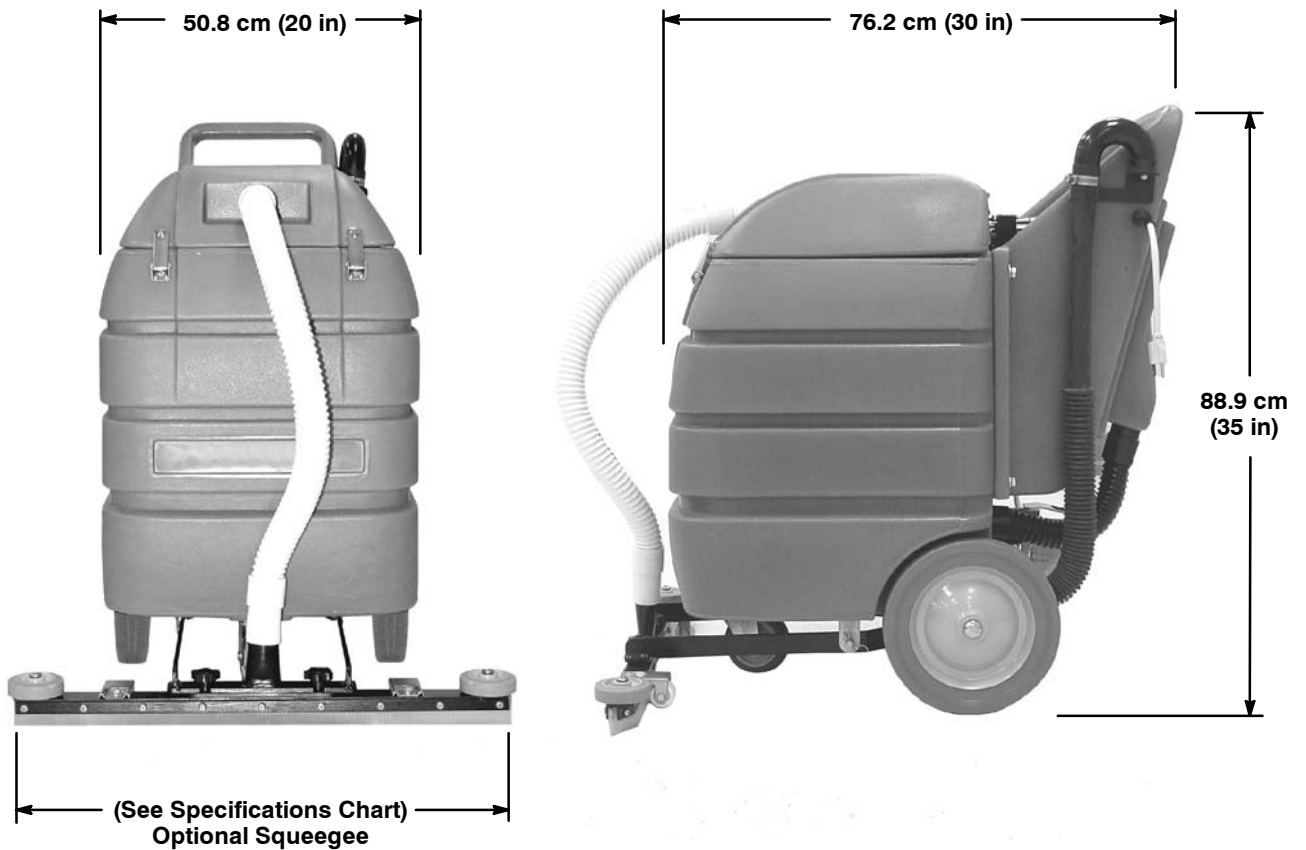
**TROUBLE SHOOTING**

<b>PROBLEM</b>	<b>CAUSE</b>	<b>SOLUTION</b>
Machine does not run.	ON/OFF switch is OFF.	Turn switch to ON.
	Vacuum not plugged into wall outlet.	Plug power cord to wall outlet.
	Faulty ON/OFF switch.	Replace switch.
	Faulty wiring.	Contact Service Center.
	Faulty power cord.	Contact Service Center.
	Building circuit breaker tripped.	Reset circuit breaker and change to a different power circuit.
	Vacuum motor over heated.	Find air obstruction. Let motor cool for 20 minutes.
	Faulty vacuum motor.	Contact Service Center.
Machine has little or no suction.	Hose is clogged.	Clear hose.
	Holes in hose.	Replace hose.
	Intake elbow in lid is clogged.	Remove hose from elbow and remove clogged material.
	Drain hose knob is loose or open.	Tighten drain knob.
	Lid is not securely latched.	Latch both sides of lid securely.
	Worn gasket which is leaking air.	Inspect all gaskets, and replace if necessary.
	Recovery tank or bag is full.	Empty tank or bag.
Machine with Pump-Out feature:	Drain valve is open.	Close drain valve.
	Drain hose elbow is loose or off plug.	Connect elbow to plug securely.
Squeegee has poor pick up.	Debris is wedged under squeegee blade.	Wipe off squeegee blades.
	Squeegee blades are worn.	Replace squeegee blades.
	Squeegee blade is loose.	Tighten thumbscrews.
	Vacuum hose connection on squeegee mount is loose.	Push vacuum hose onto squeegee mount securely.

**SPECIFICATIONS**

<b>MODEL</b>	<b>V-WD-16P</b>
LENGTH	76.2 cm (30 in)
WIDTH	50.8 cm (20 in)
HEIGHT	88.9 cm (35 in)
WEIGHT	29.03 kg (64 lb)
VACUUM MOTOR	10.7 A, 1.6 hp., 120V, 1253 watts
POWER CORD LENGTH	15m (50 ft)
OPTIONAL SQUEEGEE PATH WIDTH	685mm (27 in)
	864mm (34 in)
	1016mm (40 in)
WATER LIFT	271.78 cm (107 in)
TANK CAPACITY	60.57L (16 gal)

**MACHINE DIMENSIONS**



Este manual acompaña a los modelos nuevos e incluye las instrucciones necesarias para su utilización y mantenimiento.


**Lea todo el manual para familiarizarse con la máquina antes de utilizarla o realizar tareas de mantenimiento.**

Esta máquina ofrece un funcionamiento excelente y puede obtener los mejores resultados con los mínimos costes si:

- Maneja la máquina con un cuidado razonable.
- Revisa la máquina periódicamente, de acuerdo con las instrucciones de mantenimiento adjuntas.
- Las operaciones de mantenimiento de la máquina se realizan con piezas suministradas por el fabricante o equivalentes.


Puede solicitar las piezas a través de internet, por teléfono, por fax o por correo.

**DESEMBALADO DE LA MÁQUINA:** Controle cuidadosamente si la caja presenta signos de deterioro. Si detecta desperfectos, informe inmediatamente al transportista.



**PROTECCIÓN DEL MEDIO AMBIENTE**

Deseche el material de embalaje y los componentes usados de la máquina de forma segura para el medio ambiente, de acuerdo con las normativas locales sobre desecho de residuos.



No olvide reciclar.

---

## DATOS DE LA MÁQUINA

---

Rellénela cuando realice la instalación para utilizarla como referencia en el futuro.

Nº modelo: \_\_\_\_\_

Nº serie: \_\_\_\_\_

Opciones de la máquina: \_\_\_\_\_

Vendedor: \_\_\_\_\_

Nº de teléfono del vendedor: \_\_\_\_\_

Nº de cliente: \_\_\_\_\_

Fecha de instalación: \_\_\_\_\_

---

## ÍNDICE

---

<b>MEDIDAS DE SEGURIDAD .....</b>	<b>21</b>
<b>ADHESIVOS DE SEGURIDAD .....</b>	<b>22</b>
<b>COMPONENTES DE LA MÁQUINA .....</b>	<b>23</b>
<b>INSTALACIÓN DE LA MÁQUINA .....</b>	<b>24</b>
<b>INSTALACIÓN DE LA MÁQUINA .....</b>	<b>25</b>
<b>FUNCIONAMIENTO DE LA MÁQUINA .....</b>	<b>26</b>
<b>VACIADO DEL DEPÓSITO DE RECUPERACIÓN .....</b>	<b>27</b>
<b>MANTENIMIENTO DE LA MÁQUINA .....</b>	<b>28</b>
<b>ALMACENAMIENTO DE LA MÁQUINA .....</b>	<b>29</b>
<b>STOCK RECOMENDADO DE REPUESTOS ...</b>	<b>29</b>
<b>LOCALIZACIÓN DE AVERÍAS .....</b>	<b>30</b>
<b>ESPECIFICACIONES .....</b>	<b>31</b>
<b>DIMENSIONES DE LA MÁQUINA .....</b>	<b>31</b>

### Tennant Company

PO Box 1452  
Minneapolis, MN 55440 EE.UU.  
Teléfono: (800) 553-8033 o (763) 513-2850  
[www.tennantco.com](http://www.tennantco.com)  
[www.nobles.com](http://www.nobles.com)

Las características técnicas y las piezas están sujetas a modificaciones sin previo aviso.

Copyright © 2010 TENNANT Company.  
Todos los derechos reservados.

## MEDIDAS DE SEGURIDAD

Esta máquina está destinada al uso comercial. Está diseñada para aspirar en seco o húmedo en recintos cerrados y no debe utilizarse para ningún otro uso. Utilice solamente los accesorios recomendados.

**Todos los operarios deben leer, comprender y cumplir las siguientes medidas de seguridad:**

En este manual se utilizan los siguientes símbolos o texto de peligro, cuyo significado se indica a continuación:

**⚠ ADVERTENCIA:** Advierte sobre riesgos o prácticas inseguras que podrían provocar lesiones personales graves o fatales.

**PARA SU SEGURIDAD:** Identifica las operaciones que debe realizar para una utilización segura del equipo.

La siguiente información indica las condiciones potencialmente peligrosas para el operario o equipo.

**PARA SU SEGURIDAD:**

### 1. No utilice la máquina:

- A no ser que esté debidamente formado y autorizado.
- Salvo haber leído y comprendido el manual del operario.
- En zonas inflamables o donde puedan producirse explosiones.
- Salvo que el cable esté conectado a una toma de tierra que funcione correctamente.
- Con un cable o enchufe en malas condiciones.
- Si la máquina no funciona correctamente.
- En exteriores.
- Donde exista agua encharcada.
- Sin haber colocado los filtros y/o la bolsa.
- Con cables alargadores adicionales. Utilice únicamente el cable alargador incluido en la máquina para asegurarse de que la capacidad es la adecuada y que presenta toma de tierra.

### 2. Antes de utilizar la máquina:

- Asegúrese de que todos los dispositivos de seguridad se encuentren en su lugar y funcionen correctamente.

### 3. Al utilizar la máquina:

- No permita que la máquina se desplace sobre el cable.
- No tire del cable ni del enchufe para desplazar la máquina.
- Evite pasar el cable por aristas o esquinas.
- No desenchufe la máquina tirando del cable.
- No estire demasiado el cable.
- No toque el enchufe con las manos mojadas.
- Mantenga el cable alejado de superficies calientes.
- No recoja restos ardiendo o humeantes como cigarrillos, cerillas o cenizas calientes.
- Informe inmediatamente de las averías de la máquina o del mal funcionamiento de la misma.

### 4. Antes de dejar o realizar operaciones de mantenimiento en la máquina:

- Apague la máquina.
- Desconecte el cable del enchufe de la pared.

### 5. Cuando realice operaciones de mantenimiento:

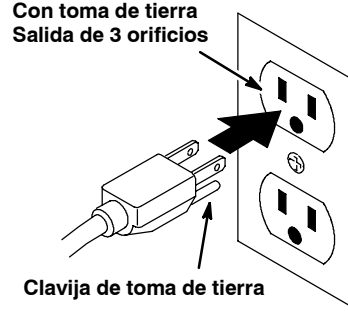
- Desconecte el cable del enchufe de la pared.
- Utilice repuestos suministrados o aprobados por el fabricante.

**⚠ ADVERTENCIA:** Alta tensión. Peligro de descarga eléctrica o electrocución. Desenchufe siempre la máquina antes de realizar operaciones de mantenimiento.

**⚠ ADVERTENCIA:** Los materiales inflamables o metales reactivos pueden provocar explosiones o incendios. No los recoja.

**INSTRUCCIONES PARA REALIZAR LA TOMA DE TIERRA**

La máquina debe estar conectada a una toma de tierra. En caso de funcionamiento incorrecto o avería de la máquina, la toma de tierra proporciona el camino de menor resistencia a la corriente eléctrica reduciendo de este modo el riesgo de descarga eléctrica. La máquina está equipada con un cable y enchufe con toma de tierra. Conecte el enchufe a una toma de pared adecuada e instalada de acuerdo con las normativas y ordenanzas locales. No retire la clavija de toma de tierra.



**ADHESIVOS DE SEGURIDAD**

La adhesivo de seguridad aparece en la máquina en la localización indicada. Sustituya el adhesivo si se ha desprendido, o está deteriorado o son ilegible.

**ETIQUETA DE ADVERTENCIA - Localizado encima de la máquina.**

	<b>⚠ WARNING</b>	<b>⚠ AVERTISSEMENT</b>	<b>⚠ ADVERTENCIA</b>
	<b>EXPLOSION, FIRE AND SHOCK HAZARD. AVOID INJURY.</b>	<b>RISQUE D'EXPLOSION, D'INCENDIE ET DE DÉCHARGE. ÉVITEZ LES BLESSURES.</b>	<b>PELIGRO DE EXPLOSIÓN, FUEGO, DESCARGA EVITE LESIONES.</b>
	<ul style="list-style-type: none"> <li>Do Not Use Near Flammable Liquids, Vapors or Combustible Dusts.</li> <li>Do Not Pick Up Flammable or Toxic Materials and Burning Debris.</li> </ul>	<ul style="list-style-type: none"> <li>N'utilisez Pas Près de Liquides, Vapeurs ou Poussières Inflammables.</li> <li>Ne Ramassez Pas de Matériaux Inflammables ou Toxiques et de Déchets Enflammés.</li> </ul>	<ul style="list-style-type: none"> <li>No Use Cerca De Líquidos Flamables, Vapores O Materiales Combustibles.</li> <li>No Recoja Materiales Flamables O Tóxicos Ni Desechos Candescentes.</li> </ul>
	<ul style="list-style-type: none"> <li>Do Not Operate With Damaged Power Cord. Do Not Modify Plug. Unplug Power Cord Before Servicing Machine.</li> <li>Do Not Use Outdoors. Do Not Expose to Rain. Store Indoors.</li> </ul>	<ul style="list-style-type: none"> <li>N'utilisez Pas la Machine Avec un Cordon d'Alimentation Endommagé. Ne Modifiez Pas la Prise. Débranchez le Cordon d'Alimentation Avant d'Entretien la Machine.</li> <li>N'utilisez Pas en Extérieur. N'Exposez Pas à la Pluie. Entrezposez à l'Intérieur.</li> </ul>	<ul style="list-style-type: none"> <li>No Use Con Cable De Corriente Dañado. No Altere El Enchufe. Desconecte Cable De Corriente Antes Del Mantenimiento.</li> <li>No Use Al Aire Libre. No Exponga A La Lluvia. Guarde Bajo Techo.</li> </ul>
			1026382



**COMPONENTES DE LA MÁQUINA**



- 1. Depósito
- 2. Tapa
- 3. Manguera de vaciado
- 4. Ruedecilla, basculante
- 5. Escobilla de goma (opcional)
- 6. Manguera de aspiración (opcional)

- 7. Asa
- 8. Interruptor, encendido/apagado (On/Off)
- 9. Cable eléctrico
- 10. Soporte del filtro
- 11. Pedal de elevación de la escobilla de goma (opcional)

## INSTALACIÓN DE LA MÁQUINA

Controle si la caja presenta signos de deterioro. Informe inmediatamente al transportista sobre los desperfectos observados.

Compruebe el contenido de la máquina con la lista adjunta, póngase en contacto con el distribuidor si falta algo.

### CONTENIDO DE LA MÁQUINA

1 - manguera de aspiración de 3 m (10 ft), para accesorios

1 - bolsa de tela

1 - bolsa de papel

1 - cable eléctrico de 15 m (50 ft)

**NOTA:** Los juegos de accesorios y escobillas se venden por separado.

### INSTALACIÓN DEL ASA

1. Retire el asa de la posición del paquete de envío. Extraiga también los tornillos y arandelas de montaje del asa superior de la máquina (Figura 1).

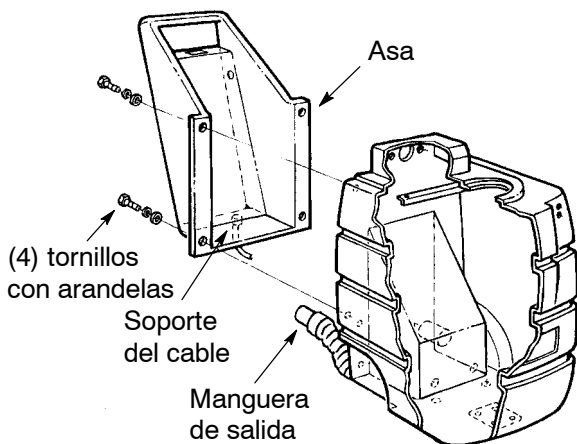


FIG. 1

2. Vuelva a alinear el asa como se indica y coloque los tornillos y arandelas.
3. Empuje el exceso de cable suelto dentro del soporte. Ajuste el soporte del cable con una llave de 5/16 pulg. hasta que el cable quede sujeto. **NO** apriete en exceso.
4. Conecte la manguera de salida en la parte inferior del soporte del asa.

### INSTALACIÓN DEL JUEGO DE ESCOBILLAS DE GOMA OPCIONAL

Consulte la sección *Accesorios opcionales*.

1. Vacíe el depósito de recuperación.
2. Vacíe la bolsa de aspiración.
3. Inclíne la máquina sobre la parte trasera.
4. Retire los (2) pernos y arandelas situados en la parte inferior de la máquina.
5. Monte el soporte de montaje de la escobilla de goma con los pernos y arandelas (Figura 2).

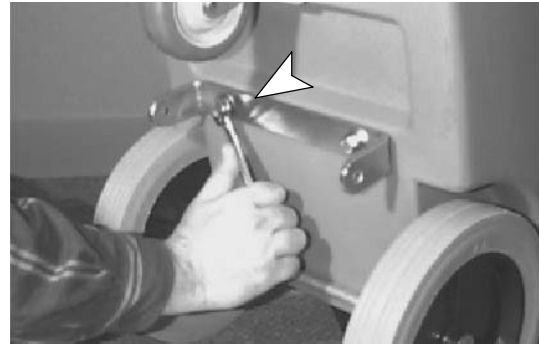


FIG. 2

6. Ajuste la escobilla de goma al soporte de montaje. Utilice los (2) pasadores de horquilla y partido incluidos (Figura 3).

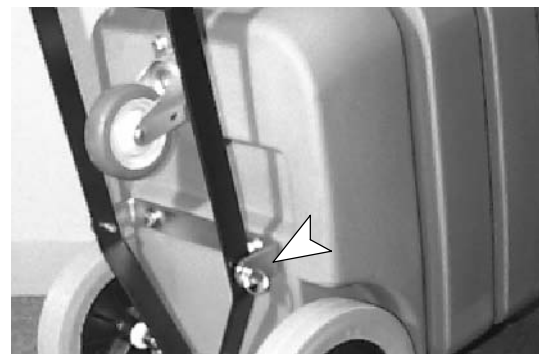


FIG. 3

7. Coloque el aspirador en posición vertical.
8. Introduzca un espaciador a través del orificio en el pedal como se muestra. Sitúe el pedal entre los dos orificios del soporte y deslice el tornillo hexagonal a través del soporte y el pedal. Ajustelo con arandela y tuerca (Figura 4).

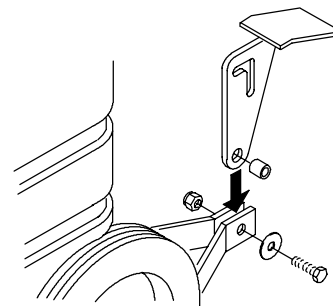


FIG. 4



- Deslice el pedal entre los dos brazos de montaje en la parte trasera de la máquina. Alinee e introduzca el pasador de horquilla a través de los brazos y la ranura del pedal, y fíjelo con el pasador partido (Figura 5).



FIG. 5

- Instale el conjunto de la escobilla de goma en el soporte. Fíjelo con (2) tornillos de orejas (Figura 6).

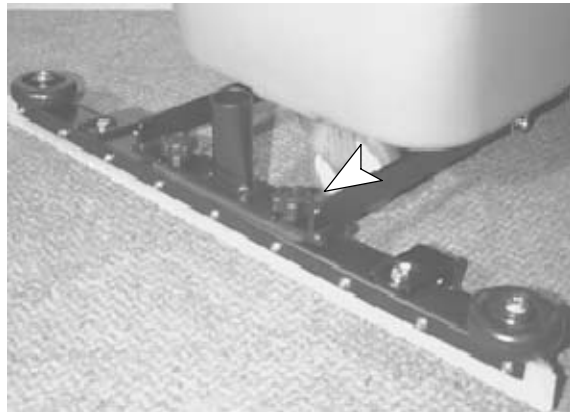


FIG. 6

- Conecte la manguera de aspiración de 117 cm (46 in) al conjunto de la escobilla y al cuello de la tapa de la máquina (Figura 7).

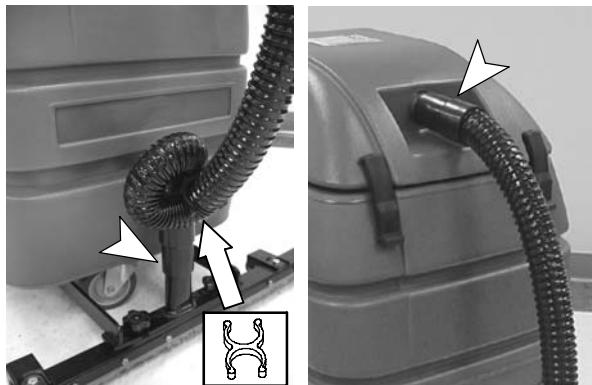


FIG. 7

## INSTALACIÓN DE LA MÁQUINA

- Conecte el cable eléctrico de 15 m (50 ft) al cable flexible de la máquina.
- Enchufe el cable eléctrico en una toma con conexión de tierra (Figura 8).

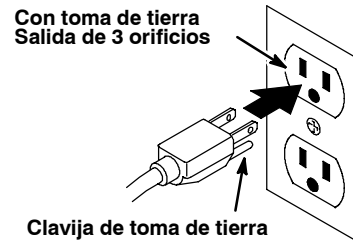


FIG. 8

**PARA SU SEGURIDAD: No utilice la máquina con cables alargadores adicionales. Utilice únicamente el cable alargador incluido en la máquina para asegurarse de que la capacidad es la adecuada y que presenta toma de tierra.**

## ASPIRACIÓN EN HÚMEDO

- Abra la tapa de la máquina y retire la bolsa de aspiración del depósito de recuperación (Figura 9).



FIG. 9

- Asegúrese de que el filtro del flotador de cierre automático esté en su sitio (Figura 10).



FIG. 10

**ATENCIÓN:** Para evitar averías en el motor, el filtro del flotador de cierre automático debe estar en su sitio.

### ASPIRACIÓN EN SECO

1. Abra la máquina de aspiración e instale la bolsa de filtro de tela, asegúrese de que el borde de la bolsa está bien colocado en el cerco del compartimento (Figura 11).

Para deshacerse más fácil de los desperdicios y prolongar la vida útil de la bolsa de tela, utilice una bolsa de aspiración de papel dentro de la de tela. Coloque la parte superior de la bolsa de papel alrededor y hacia afuera del cerco de la bolsa de tela. No utilice nunca bolsas de papel sin que esté colocada la bolsa de filtro de tela. No reutilice las bolsas de papel, deséchelas siempre (Figura 11).

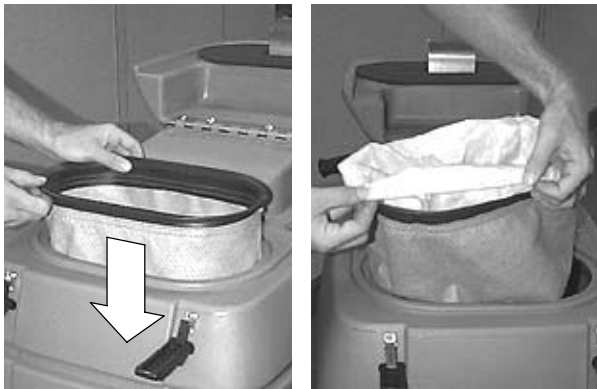


FIG. 11

**PARA SU SEGURIDAD:** No utilice la máquina sin haber colocado la bolsa y/o el filtro.

2. Cierre la tapa y ajuste los pestillos.
3. Deje el filtro del flotador de cierre automático en su sitio durante la aspiración en seco. Puede ofrecer una protección limitada al motor de aspiración en el caso de una bolsa defectuosa.

## FUNCIONAMIENTO DE LA MÁQUINA

**PARA SU SEGURIDAD:** No utilice la máquina salvo que haya leído y comprendido el manual del operario.

Realice las instrucciones de la sección INSTALACIÓN DE LA MÁQUINA antes de poner en funcionamiento la máquina.

**⚠ ADVERTENCIA:** Los materiales inflamables o metales reactivos pueden provocar explosiones o incendios. No los recoja.

### UTILIZACIÓN DE ACCESORIOS

1. Conecte la manguera de aspiración de 3 m (10 ft) en la boquilla de la tapa de la máquina.
2. Seleccione el accesorio que desee y conecte la manguera de vaciado (Figura 12).



FIG. 12

3. Encienda el interruptor de ENCENDIDO/APAGADO (ON/OFF) y utilice el accesorio de la forma normal.
4. Durante la aspiración en SECO, controle la bolsa periódicamente para ver si está llena. Para que conseguir una aspiración óptima, vacíe la bolsa cuando esté 3/4 llena.

Durante la aspiración en HÚMEDO, el filtro del flotador de cierre detendrá automáticamente la toma de agua cuando se llene el depósito de recuperación (consulte la sección VACIADO DEL DEPÓSITO DE RECUPERACIÓN).

**ATENCIÓN:** Si se produce espuma en el depósito de recuperación durante la aspiración en húmedo, utilice un producto desespumante de calidad para eliminar la espuma. La acumulación de espuma NO activará el flotador y se podría averiar el motor de aspiración. La garantía NO cubre las averías causadas por la espuma.

### UTILIZACIÓN DE LA OPCIÓN DEL JUEGO DE LA ESCOBILLA DE GOMA

1. Baje la escobilla de goma hasta el suelo, pise suavemente el pedal hacia delante para cambiar la posición de transporte (Figura 13).



FIG. 13

2. Encienda el interruptor de ENCENDIDO/APAGADO (ON/OFF).
3. Comience a utilizar la máquina empujándola y tirando de ella en cualquier dirección.
4. Durante la operación, el filtro del flotador de cierre detendrá automáticamente la toma de agua cuando se llene el depósito de recuperación (consulte la sección VACIADO DEL DEPÓSITO DE RECUPERACIÓN).

**ATENCIÓN:** Si se produce espuma en el depósito de recuperación durante la aspiración en húmedo, utilice un producto desespumante de calidad para eliminar la espuma. La acumulación de espuma NO activará el flotador y se podría averiar el motor de aspiración. La garantía NO cubre las averías causadas por la espuma.

5. Para levantar la escobilla de goma, pise hacia abajo el pedal hasta que quede enganchado en la posición de transporte (Figura 14).



FIG. 14

**NOTA:** El juego de la escobilla de goma se puede utilizar para recoger partículas finas (polvo, arena, serrín, etc.). No se recomienda la escobilla de goma para la aspiración normal en seco.

### PROTECTOR TÉRMICO DEL MOTOR DE ASPIRACIÓN

El motor de aspiración está protegido térmicamente por un dispositivo sensor de temperatura, que se activa si se produce una sobrecarga en el motor. Si se detiene el motor, espere 20 minutos a que se enfríe y retire cualquier obstrucción antes de continuar.

### VACIADO DEL DEPÓSITO DE RECUPERACIÓN

#### VACIADO EN UN DESAGÜE EN EL SUELO

1. Empuje la máquina hasta el desagüe del suelo más cercano, si no hay ninguno disponible, utilice un cubo para vaciar la máquina.
2. Retire la manguera de vaciado del soporte, gire el tapón de la manguera y proceda al vaciado. Levante la manguera para detener el flujo de agua (Figura 15).



FIG. 15

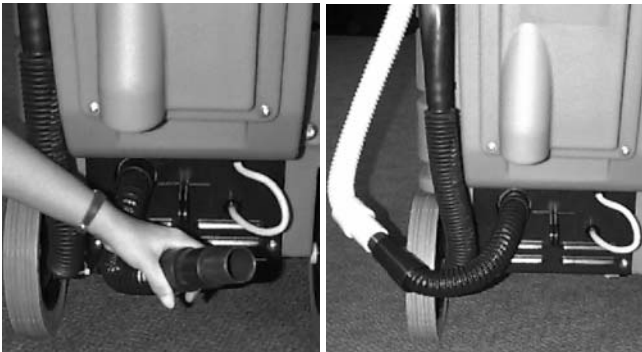
3. Después de vaciar el depósito de recuperación, abra la tapa y aclare bien el depósito con agua limpia.
4. Vuelva a colocar bien el tapón de la manguera de vaciado y vuelva a la manguera.

**ATENCIÓN:** Asegúrese de que el tapón de la manguera de vaciado está bien ajustado para evitar la pérdida de aspiración.

**VACIADO EN UN DESAGÜE ELEVADO**

**NOTA:** La máquina debe estar equipada con la función de extracción.

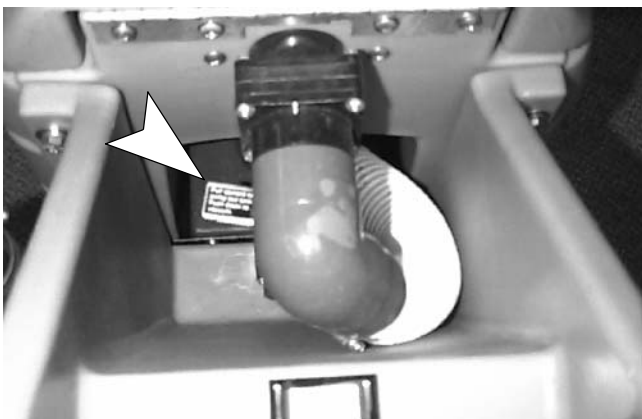
1. Desconecte la manguera de aspiración del accesorio o de la escobilla de goma.
2. Desconecte la manguera de salida de la parte trasera de la máquina y conéctela en la manguera de aspiración (Figura 16).

**FIG. 16**

3. Cuelgue el codo de la manguera de vaciado sobre el borde del fregadero (Figura 17).

**FIG. 17**

4. Tire hacia arriba de la palanca de vaciado y encienda el interruptor (Figura 18).

**FIG. 18**

5. El motor de aspiración presurizará el depósito y obligará al agua a salir al fregadero.

**MANTENIMIENTO DE LA MÁQUINA**

Para mantener la máquina en buenas condiciones, bastará realizar diaria, semanal y mensualmente las operaciones de mantenimiento.

**⚠ ADVERTENCIA:** Alta tensión. Peligro de descarga eléctrica o electrocución. Desenchufe siempre la máquina antes de realizar operaciones de mantenimiento.

**MANTENIMIENTO DIARIO  
(Cada 4 horas de utilización)**

1. Vacíe y aclare el depósito de recuperación después de la aspiración en húmedo.
2. Retire el filtro del flotador de cierre del depósito de recuperación y límpielo (Figura 19).

**FIG. 19**

3. Limpie las láminas de la escobilla de goma con un paño. Reemplace las láminas cuando estén desgastadas.
4. Controle si se llena la bolsa, vacíela cuando esté 3/4 llena.
5. Limpie con un paño húmedo el bastidor de la máquina con un limpiador no abrasivo que no contenga disolventes.

- Controle el deterioro de los cables eléctricos y los soportes de los cables. En caso de estar deteriorado, sustitúyalo inmediatamente. Enrolle cuidadosamente los cables.

**ATENCIÓN: El filtro del flotador de cierre debe estar siempre en su sitio antes de utilizar la máquina. Durante el funcionamiento en húmedo, el flotador de cierre protege el motor de aspiración del agua. En la aspiración en seco, el filtro del flotador puede ofrecer una protección limitada ante una bolsa de filtro defectuosa.**

- Controle periódicamente la manguera de aspiración para ver si tiene orificios, conexiones sueltas o residuos atascados.

### MANTENIMIENTO SEMANAL (Cada 20 horas de utilización)

Para obtener el máximo rendimiento, lave la bolsa del filtro de tela a mano con un detergente suave. Deje secar bien la bolsa antes de volver a colocarla.

### MANTENIMIENTO MENSUAL (Cada 80 horas de utilización)

- Lubrique los puntos de lubricación del eje con grasa impermeable.
- Lubrique la ruedecilla basculante delantera con un spray de silicona.
- Compruebe si hay tuercas y tornillos sueltos en la máquina.

### MANTENIMIENTO TRIMESTRAL (Cada 250 horas de utilización)

Controle el desgaste de las escobillas de carbón de los motores, sustituya las escobillas si el desgaste es igual o inferior a 10 mm (3/8 in).

Póngase en contacto con el Servicio Técnico autorizado para el mantenimiento de los motores.

## ALMACENAMIENTO DE LA MÁQUINA

Antes de guardar la máquina, siga estas instrucciones:

- Vacíe y aclare el depósito de recuperación y los accesorios.
- Vacíe o sustituya la bolsa de aspiración.
- Levante o extraiga el conjunto de la escobilla, si está equipada con ella.
- Guarde la máquina en posición vertical en un lugar seco.

**ATENCIÓN: No guarde la máquina en el exterior y evite que se moje. Evite que la máquina se congele.**

**ATENCIÓN: Si guarda la máquina a temperaturas inferiores a 0°C (32°C), asegúrese de vaciar todo el agua de la máquina. La garantía no cubre las averías causadas por la congelación.**

## STOCK RECOMENDADO DE REPUESTOS

Consulte el manual de repuestos para saber qué repuestos conviene tener en stock. Los repuestos que debe tener en almacén se identifican fácilmente por la marca que precede a la descripción de las piezas. Consulte el siguiente ejemplo:

26	1017380	(00000000-	) • Hoop, Drain, Assy, 1.5d X 29.5l, Blk, Ftx
27	1008639	(00000000-	) • Drain Assy
28	1019563	(00000000-	) • Strap, Drain Cap
29	1008637	(00000000-	) • O Ring, 1.48" Id, 1.76" Od

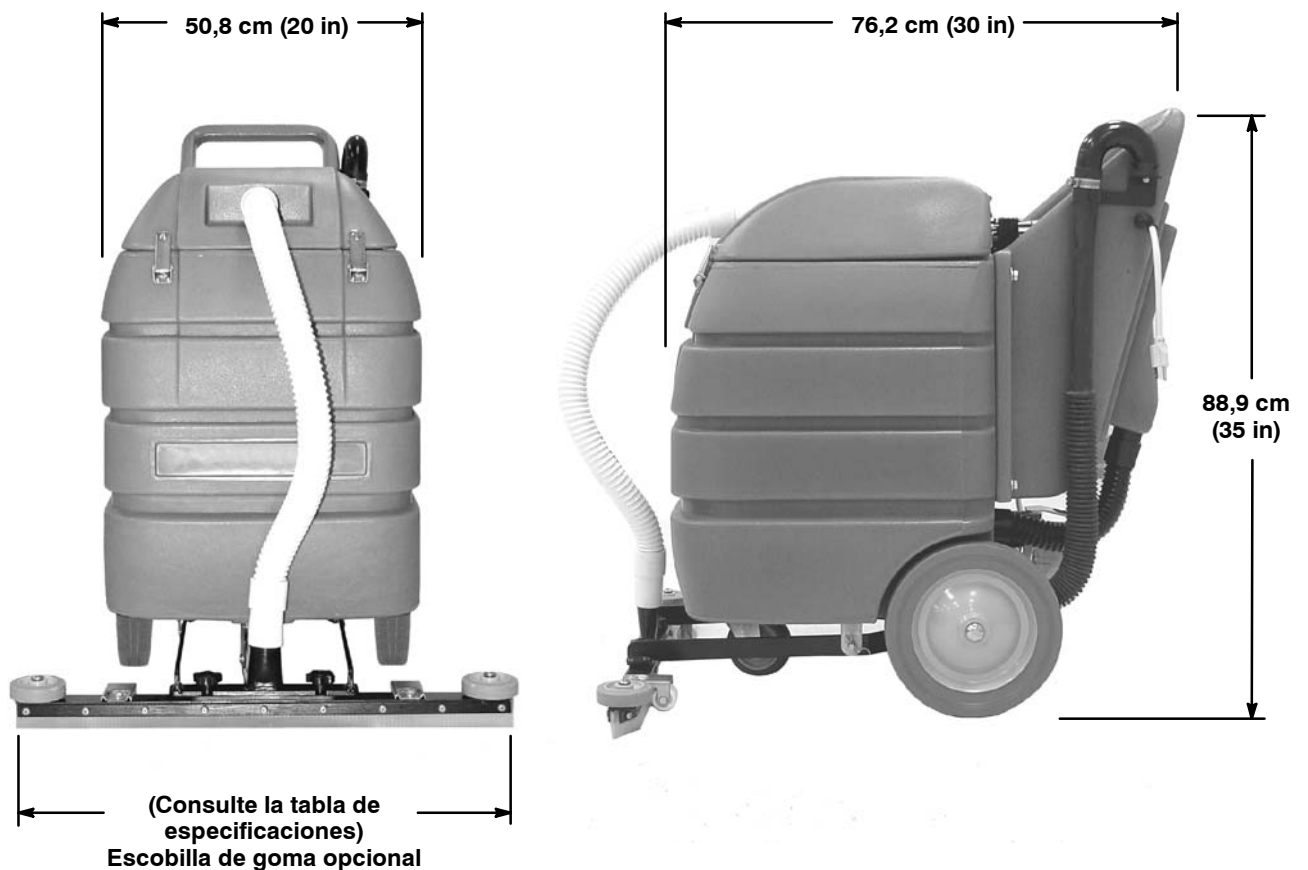
**LOCALIZACIÓN DE AVERÍAS**

<b>PROBLEMA</b>	<b>CAUSA</b>	<b>SOLUCIÓN</b>
La máquina no funciona.	Interruptor de ENCENDIDO/APAGADO (ON/OFF) desactivado.	Encender el interruptor.
	Aspirador no enchufado a la toma de corriente de la pared.	Enchufar el cable eléctrico a la toma de la pared.
	Interruptor de ENCENDIDO/APAGADO (ON/OFF) averiado.	Sustituir el interruptor.
	Cableado defectuoso.	Contactar con el Servicio Técnico.
	Cable eléctrico defectuoso.	Contactar con el Servicio Técnico.
	Cortacircuitos del edificio disparado.	Reajustar el cortacircuitos y cambiarlo a un circuito eléctrico distinto.
	Motor de aspiración sobrecalentado.	Buscar la obstrucción del aire. Dejar enfriar el motor 20 minutos.
Aspiración de la máquina insuficiente o nula.	Motor de aspiración defectuoso.	Contactar con el Servicio Técnico.
	Manguera obstruida.	Desobstruir la manguera.
	Orificios en la manguera.	Sustituir la manguera.
	Codo de toma en la tapa obstruido.	Retirar la manguera del codo y extraer el material de obstrucción.
	Tapón de la manguera de vaciado mal cerrado o abierto.	Cerrar bien el tapón de vaciado.
	La tapa no está bien cerrada con los pestillos.	Cerrar bien con pestillos ambos lados.
	Junta desgastada con fugas de aire.	Controlar todas las juntas y sustituir las que sean necesarias.
Máquina con la función de extracción:	La bolsa o el depósito de recuperación están llenos.	Vaciar el depósito o la bolsa.
	Válvula de vaciado abierta.	Cerrar la válvula de vaciado.
La escobilla de goma no recoge bien.	Codo de la manguera de vaciado suelto o fuera del tapón.	Conecte bien el codo en el tapón.
	Restos acumulados debajo de la lámina de la escobilla de goma.	Limpie las láminas de la escobilla de goma con un paño húmedo.
	Láminas de la escobilla de goma desgastadas.	Sustituir las láminas de la escobilla de goma.
	Lámina de la escobilla de goma suelta.	Apretar las palometas.
	Conexión suelta de la manguera de aspiración en el soporte de la escobilla.	Empujar bien la manguera de aspiración en el soporte de la escobilla.

**ESPECIFICACIONES**

<b>MODELO</b>	<b>V-WD-16B</b>
LONGITUD	76,2 cm (30 in)
ANCHURA	50,8 cm (20 in)
ALTURA	88,9 cm (35 in)
PESO	29,03 kg (64 lb)
MOTOR DE ASPIRACIÓN	10,7 A, 1,6 cv., 120 V, 1253 vatios
LONGITUD DEL CABLE ELÉCTRICO	15 m (50 ft)
ANCHURA DE LA PISTA DE LA ESCOBILLA DE GOMA OPCIONAL	685 mm (27 in)
	864 mm (34 in)
	1016 mm (40 in)
ELEVACIÓN DEL AGUA	271,78 cm (107 in)
CAPACIDAD DEL DEPÓSITO	60,57 l (16 gal)

**DIMENSIONES DE LA MÁQUINA**



Ce manuel accompagne chaque nouveau modèle. Il contient les instructions de fonctionnement et d'entretien nécessaires.


**Lisez complètement ce manuel et familiarisez-vous avec la machine avant de l'utiliser ou de l'entretenir.**

Cette machine vous fournira d'excellents services. Toutefois, vous obtiendrez les meilleurs résultats pour un prix de revient minimum si:

- La machine est manipulée avec un certain soin.
- La machine fait l'objet d'un entretien régulier - conformément aux instructions d'entretien de ce manuel.
- L'entretien de la machine est effectué avec des pièces fournies par le fabricant ou des pièces équivalentes.

Les pièces et fournitures peuvent être commandées en ligne, par téléphone, fax, ou par courrier.


**DÉBALLAGE DE LA MACHINE:** Vérifiez soigneusement si le carton ne présente pas de dommages. Signalez immédiatement tout dommage au transporteur.



**PROTECTION DE L'ENVIRONNEMENT**

Veuillez éliminer les matériaux d'emballage et les composants usagés de l'appareil de manière à protéger l'environnement, conformément aux règlements locaux concernant l'élimination des déchets.

N'oubliez pas de toujours recycler.



**Tennant Company**  
PO Box 1452  
Minneapolis, MN 55440 USA  
Phone: (800) 553-8033 or (763) 513-2850  
  
www.tennantco.com  
www.nobles.com

Les spécifications et pièces sont susceptibles de modification sans préavis.

Copyright © 2010 TENNANT Company. Tous droits réservés.

---

## DONNÉES DE LA MACHINE

---

A remplir au moment de l'installation à titre de référence.

N° du modèle - \_\_\_\_\_

N° de série - \_\_\_\_\_

Options de la machine - \_\_\_\_\_

Agent commercial - \_\_\_\_\_

N° de tél. de l'agent commercial - \_\_\_\_\_

Numéro de client - \_\_\_\_\_

Date d'installation - \_\_\_\_\_

---

## TABLE DES MATIÈRES

---

MESURES DE SÉCURITÉ .....	33
ÉTIQUETTES DE MISE EN GARDE .....	34
COMPOSANTS DE LA MACHINE .....	35
INSTALLATION DE LA MACHINE .....	36
MISE EN SERVICE DE LA MACHINE .....	37
FONCTIONNEMENT DE L'APPAREIL .....	38
VIDANGE DU RÉSERVOIR DE RÉCUPÉRATION .....	39
ENTRETIEN DE LA MACHINE .....	40
ENTREPOSAGE DE LA MACHINE .....	41
ARTICLES DE STOCK RECOMMANDÉS .....	41
DÉPISTAGE DES PANNES .....	42
DONNÉES TECHNIQUES .....	43
DIMENSIONS DE LA MACHINE .....	44



## MESURES DE SÉCURITÉ

Cette machine est conçue pour un usage commercial. Elle est conçue pour une aspiration à sec/humide dans un environnement intérieur et ne convient pas à un quelconque autre usage. Utilisez uniquement les accessoires recommandés.

**Tous les opérateurs sont tenus de lire et comprendre les consignes de sécurité suivantes et de se familiariser avec celles-ci.**

Les symboles/textes de sécurité ci-après sont utilisés dans ce manuel et ont la signification suivante.

**⚠ MISE EN GARDE:** identifie la présence de dangers ou les opérations dangereuses susceptibles de blesser grièvement ou de provoquer la mort.

**POUR VOTRE SECURITÉ :** identifie les instructions qui doivent être suivies afin de garantir la sécurité lors de l'utilisation de l'équipement.

Les signaux d'information ci-après indiquent les situations potentiellement dangereuses pour l'opérateur ou l'équipement:

### POUR VOTRE SECURITÉ:

#### 1. N'utilisez pas la machine:

- Si vous n'y êtes pas formé et autorisé.
- Avant d'avoir lu et compris le manuel opérateur.
- Dans des zones inflammables ou comportant des risques d'explosion.
- Si le cordon n'est pas correctement relié à la terre.
- Avec des cordons ou prises endommagés.
- Si elle n'est pas en bon état de marche.
- À l'extérieur.
- Dans l'eau stagnante.
- Sans sac et/ou filtres dans la machine.
- Avec des rallonges de cordons supplémentaires. Utilisez uniquement les rallonges de cordons équipées avec la machine; celles-ci possèdent la capacité adéquate et sont reliées à la terre.

#### 2. Avant d'utiliser la machine:

- Assurez-vous que tous les dispositifs de sécurité se trouvent à leur place et fonctionnent correctement.

#### 3. Lors de l'utilisation de la machine:

- Ne roulez pas sur le cordon avec l'appareil.
- Ne tirez pas la machine par la prise ou le cordon.
- Ne tirez pas le cordon près des bords ou des coins vifs.
- Ne débranchez pas l'appareil en tirant sur le cordon.
- N'étirez pas le cordon.
- Ne manipulez pas la prise avec des mains mouillées.
- Éloignez le cordon des surfaces chaudes.
- Ne ramassez pas de déchets enflammés ou fumants, comme des cigarettes, des allumettes ou des cendres chaudes.
- Signalez immédiatement tout dommage occasionné à la machine ou tout mauvais fonctionnement.

#### 4. Avant de quitter ou d'entretenir la machine:

- Coupez le contact de la machine.
- Débranchez le cordon de la prise murale.

#### 5. Lors de l'entretien de la machine:

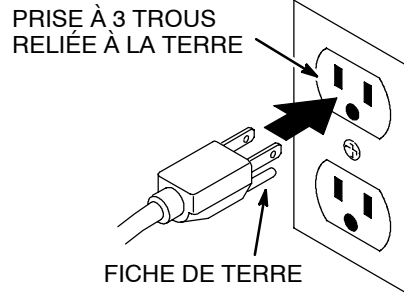
- Débranchez le cordon de la prise murale.
- Utilisez des pièces de rechanges fournies ou agréées par le fabricant.

**⚠ MISE EN GARDE:** Tension dangereuse. Risque de décharge ou d'électrocution. Débranchez la machine avant de procéder à l'entretien.

**⚠ MISE EN GARDE:** Les matières inflammables ou métaux réactifs peuvent provoquer des explosions ou un incendie. Ne pas ramasser.

**INSTRUCTIONS DE MISE À LA TERRE**

La machine doit être mise à la terre. En cas de dysfonctionnement ou de panne, la mise à la terre offre une voie de moindre résistance au courant électrique, afin de réduire le risque de décharge électrique. Cette machine est équipée d'un cordon muni d'un conducteur de terre principale et d'une fiche avec mise à la terre. La fiche doit être branchée sur une prise appropriée montée correctement, conformément aux réglementations et codes en vigueur au niveau local. Ne supprimez pas la fiche de mise à la terre ; si celle-ci manque, remplacez la prise avant d'utiliser la machine.



**ÉTIQUETTES DE MISE EN GARDE**

L'étiquette de mise en garde apparaît sur la machine à l'emplacement indiqué. Remplacez l'étiquette lorsqu'elle est endommagée ou qu'elle devient illisible.

**ÉTIQUETTE MISE EN GARDE -  
SITUÉE AU-DESSUS DE LA MACHINE.**

	<b>⚠ WARNING</b>	<b>⚠ AVERTISSEMENT</b>	<b>⚠ ADVERTENCIA</b>
	<b>EXPLOSION, FIRE AND SHOCK HAZARD. AVOID INJURY.</b>	<b>RISQUE D'EXPLOSION, D'INCENDIE ET DE DÉCHARGE. ÉVITEZ LES BLESSURES.</b>	<b>PELIGRO DE EXPLOSIÓN, FUEGO, DESCARGA EVITE LESIONES.</b>
	• Do Not Use Near Flammable Liquids, Vapors or Combustible Dusts.	• N'utilisez Pas Près de Liquides, Vapeurs ou Poussières Inflammables.	• No Use Cerca De Líquidos Flamables, Vapores O Materiales Combustibles.
	• Do Not Pick Up Flammable or Toxic Materials and Burning Debris.	• Ne Ramassez Pas de Matériaux Inflammables ou Toxiques et de Déchets Enflammés.	• No Recoja Materiales Flamables O Tóxicos Ni Desechos Candescentes.
	• Do Not Operate With Damaged Power Cord. Do Not Modify Plug, Unplug Power Cord Before Servicing Machine.	• N'utilisez Pas la Machine Avec un Cordon d'Alimentation Endommagé. Ne Modifiez Pas la Prise. Débranchez le Cordon d'Alimentation Avant d'Entretenir la Machine.	• No Use Con Cable De Corriente Dañado. No Altere El Enchufe. Desconecte Cable De Corriente Antes Del Mantenimiento.
	• Do Not Use Outdoors. Do Not Expose to Rain. Store Indoors.	• N'utilisez Pas en Extérieur. N'Exposez Pas à la Pluie. Entrezposez à l'Intérieur.	• No Use Al Aire Libre. No Exponga A La Lluvia. Guarde Bajo Techo.
			1026382



COMPOSANTS DE LA MACHINE



- 1. Réservoir
- 2. Couvercle
- 3. Tuyau de vidange
- 4. Roulette, rotule
- 5. Racloir (Option)
- 6. Tuyau d'aspiration (Option)

- 7. Poignée
- 8. Commutateur, Marche/Arrêt
- 9. Cordon d'alimentation
- 10. Logement de filtre
- 11. Pédale de soulèvement de racloir (Option)

## INSTALLATION DE LA MACHINE

Vérifiez si le carton ne présente pas de dommages. Signalez immédiatement tout dommage au transporteur.

Vérifiez la liste du contenu de la machine ; contactez votre distributeur en cas d'éléments manquants.

### CONTENU DE LA MACHINE

1 - tuyau d'aspiration de 3 m (10 ft)- utilisé avec les accessoires

1 - Sac aspirateur en tissu

1 - Sac aspirateur en papier

1 - Cordon d'alimentation de 15 m (50 ft)

**REMARQUE :** Les kits de racloir et d'accessoire sont vendus séparément.

### FIXATION DE LA POIGNÉE

1. Retirez la poignée de la position d'expédition. Retirez également de la machine les vis de montage supérieures de la poignée et les rondelles (Figure 1).

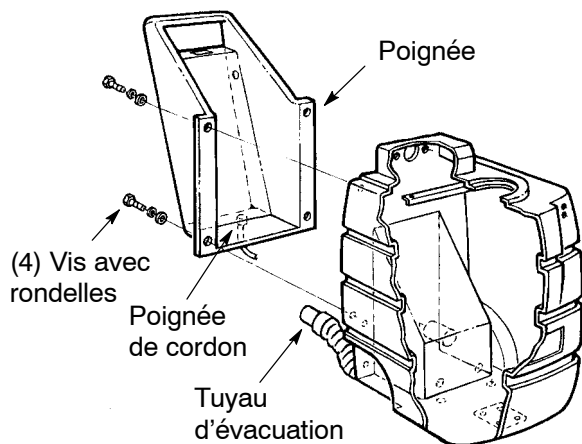


FIG. 1

2. Réalignez la poignée comme illustré et remplacez les vis et les rondelles.
3. Poussez l'excédent de cordon dans la poignée de cordon. Serrez la poignée de cordon avec un clé 5/16 pouces, jusqu'à ce que le cordon soit fixé. NE serrez PAS TROP.
4. Raccordez le tuyau d'évacuation au bas du carter de poignée.

### FIXATION DU KIT DE RACLOIR EN OPTION

Voir Accessoires en option.

1. Videz le réservoir de récupération.
2. Retirez le sac aspirateur.
3. Basculez la machine en arrière.
4. Retirez les (2) boulons et les rondelles situés sur le fond de la machine.
5. Installez le support de fixation du racloir avec des boulons et des rondelles (Figure 2).

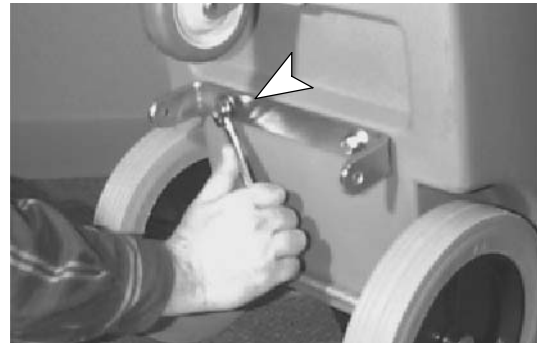


FIG. 2

6. Fixez le racloir sur le support de montage. Utilisez (2) les vis à œillet et goupilles fendues fournies (Figure 3).

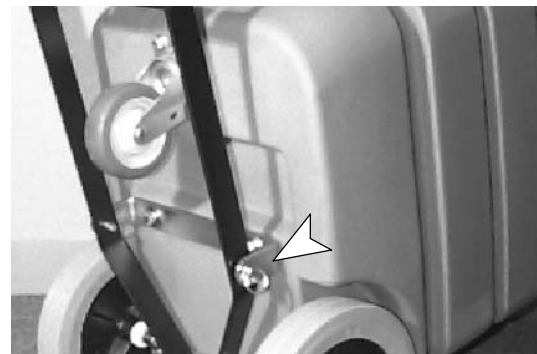


FIG. 3

7. Posez la machine à la verticale.
8. Insérez l'écarteur dans le trou de la pédale, comme illustré. Placez la pédale entre deux trous du support et faites glisser la vis à tête hexagonale au travers du support et de la pédale. Fixez avec la rondelle et l'écrou (Figure 4).

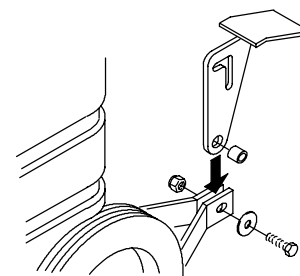


FIG. 4

- Faites coulisser la pédale entre deux bras de montage à l'arrière de la machine. Alignez et insérez la vis à œillet au travers des pattes et de la fente dans la pédale et bloquez la vis avec la goupille fendue (Figure 5).



FIG. 5

- Fixez le bloc de raclage sur le support. Utilisez des vis à oreilles (2) pour la fixation (Figure 6).

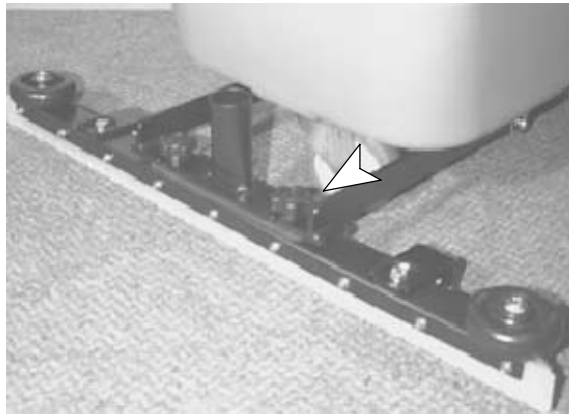


FIG. 6

- Branchez le tuyau d'aspiration de 117 cm (46 in) sur le bloc de raclage et sur le rebord du couvercle de la machine (Figure 7).

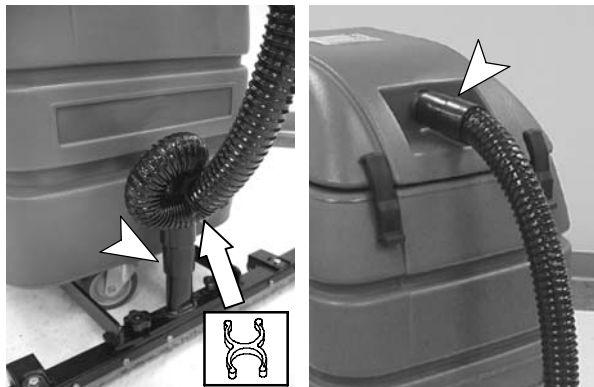


FIG. 7

## MISE EN SERVICE DE LA MACHINE

- Branchez le cordon d'alimentation de 15 m (50 ft) sur le toron de raccordement de la machine.
- Branchez le cordon d'alimentation dans une prise murale reliée à la terre (Figure 8).

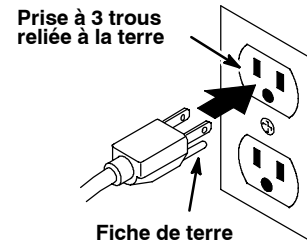


FIG. 8

**POUR VOTRE SECURITÉ : N'utilisez pas la machine avec des rallonges de câbles supplémentaires. Utilisez uniquement les rallonges de cordons équipées avec la machine ; celles-ci possèdent la capacité adéquate et sont reliées à la terre.**

## ASPIRATION EN MILIEU HUMIDE

- Ouvrez le capot de la machine et retirez le sac aspirateur du réservoir de récupération (Figure 9).

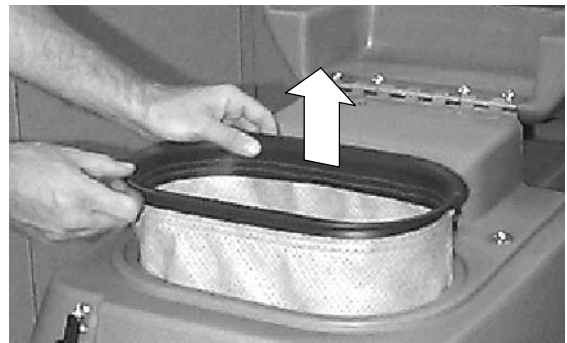


FIG. 9

- Assurez-vous que le filtre d'arrêt automatique à flotter est en place (Figure 10).



FIG. 10

**ATTENTION:** Afin d'éviter l'endommagement du moteur, le filtre d'arrêt automatique à flotteur doit être en place.

### ASPIRATION À SEC

- Ouvrez le couvercle d'aspiration de la machine et installez le sac aspirateur en tissu ; veillez à ce que le bord du sac soit correctement posé sur le bord du compartiment (Figure 11).

Pour une élimination aisée des débris et afin de prolonger la durée de vie du sac en tissu, utilisez un sac aspirateur en papier à l'intérieur du sac en tissu. Repliez le sommet du sac en papier autour du bord extérieur du sac en tissu. N'utilisez jamais de sac en papier sans sac en tissu en place. Ne réutilisez pas les sacs en papier, jetez-les toujours (Figure 11)

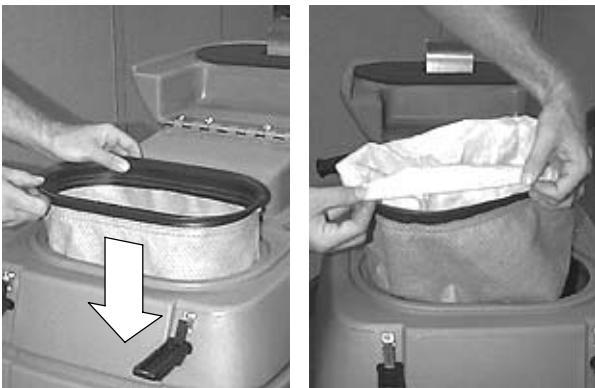


FIG. 11

**POUR VOTRE SECURITÉ:** N'utilisez pas l'appareil lorsque le sac et/ou le filtre ne sont pas mis en place.

- Refermez le capot et fixez les loquets.
- Laissez en place le filtre automatique à flotteur lors de l'aspiration à sec. Il peut fournir une protection limitée du moteur d'aspiration, en cas de sac défectueux.

## FONCTIONNEMENT DE L'APPAREIL

**POUR VOTRE SECURITÉ:** n'utilisez pas la machine avant d'avoir lu et compris le manuel opérateur.

Suivez les instructions MISE EN SERVICE DE LA MACHINE avant d'utiliser la machine.

**⚠ MISE EN GARDE :** Les matières inflammables ou métaux réactifs peuvent provoquer des explosions ou un incendie. Ne pas ramasser.

### FONCTIONNEMENT DES ACCESSOIRES

- Raccordez le tuyau d'aspiration de 3 m (10 ft) sur l'embout situé sur le capot de la machine.
- Sélectionnez l'accessoire souhaité et raccordez-le sur le tuyau d'aspiration (Figure 12).



FIG. 12

- Activez le commutateur et utilisez les accessoires de façon normale.
- Durant l'aspiration à sec, vérifiez périodiquement le remplissage du sac. Pour obtenir les meilleures performances d'aspiration, videz le sac lorsqu'il est au 3/4 plein.

Durant l'aspiration en milieu humide, le filtre d'arrêt à flotteur stoppe automatiquement l'arrivée d'eau lorsque le réservoir de récupération est plein (Voir VIDANGE DU RÉSERVOIR DE RÉCUPÉRATION).

**ATTENTION:** Si de la mousse se développe dans le réservoir de récupération durant l'aspiration en milieu humide, utilisez un produit chimique anti-mousse pour éliminer la mousse. La mousse accumulée n'active pas le flotteur, ce qui peut entraîner l'endommagement du moteur d'aspiration. Les dommages occasionnés par la mousse ne sont PAS couverts par la garantie.

## FUNCTIONNEMENT DU KIT DE RACLOIR EN OPTION

1. Abaissez le racloir sur le sol, appuyez légèrement sur la pédale pour désenclencher la position de transport (Figure 13).



FIG. 13

2. Activez le commutateur Marche/Arrêt
3. Commencez l'opération en poussant et en tirant la machine dans chaque direction.
4. Durant l'opération, le filtre d'arrêt à flotteur stoppe automatiquement l'arrivée d'eau lorsque le réservoir de récupération est plein (Voir VIDANGE DU RÉSERVOIR DE RÉCUPÉRATION).

**ATTENTION: Si de la mousse se développe dans le réservoir de récupération durant l'aspiration en milieu humide, utilisez un produit chimique anti-mousse pour éliminer la mousse. La mousse accumulée n'active pas le flotteur, ce qui peut entraîner l'endommagement du moteur d'aspiration. Les dommages occasionnés par la mousse ne sont PAS couverts par la garantie.**

5. Pour soulever le racloir, appuyez sur la pédale jusqu'à ce qu'elle s'engage en position de transport (Figure 14).



FIG. 14

**REMARQUE :** vous pouvez utiliser le kit de racloir pour ramasser les fines particules (poussière, sable, sciure, etc.). Le racloir n'est pas recommandé pour un ramassage à sec ordinaire.

## THERMORUPTEUR DU MOTEUR D'ASPIRATION

Le moteur d'aspiration est protégé thermiquement par un capteur de température. Il se déclenche lorsque le moteur est en surcharge. Si le moteur s'arrête, attendez 20 minutes que le moteur refroidisse et éliminez l'obstruction avant de poursuivre l'aspiration.

## VIDANGE DU RÉSERVOIR DE RÉCUPÉRATION

### VIDANGE AU SOL

1. Poussez la machine vers le siphon de sol le plus proche ; si aucun siphon n'est accessible, utilisez un seau pour vidanger la machine.
2. Retirez le tuyau de vidange du support, dévissez le bouchon et videz. Soulevez le tuyau pour arrêter le débit de l'eau (Figure 15).



FIG. 15

3. Après avoir vidé le réservoir de récupération, ouvrez le couvercle et rincez abondamment le réservoir à l'eau claire.
4. Resserrez fermement le bouchon du tuyau de vidange et remplacez le tuyau sur le support.

**ATTENTION: Veillez à ce que le bouchon du tuyau de vidange soit serré, afin d'éviter des pertes d'aspiration.**

**VIDANGE ÉLEVÉE**

**REMARQUE:** La machine doit être équipée d'un dispositif de pompage.

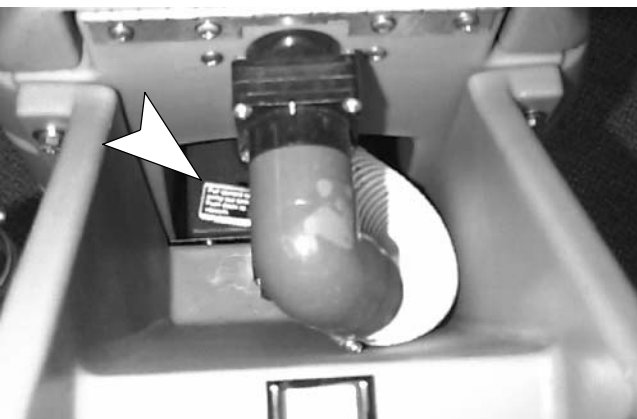
1. Débranchez le tuyau d'aspiration de l'accessoire ou du dispositif de racloir.
2. Débranchez le tuyau d'évacuation de l'arrière de la machine et branchez-le sur le tuyau d'aspiration (Figure 16).

**FIG. 16**

3. Suspendez le coude du tuyau de vidange au-dessus du bord de la bouche d'évacuation (Figure 17).

**FIG. 17**

4. Tirez sur le levier de vidange et activez le commutateur (Figure 18).

**FIG. 18**

5. Le moteur d'aspiration pressurise le réservoir et force l'eau vers le haut en direction de la bouche d'évacuation.

**ENTRETIEN DE LA MACHINE**

Pour maintenir la machine en bonne condition de fonctionnement, suivez simplement les procédures d'entretien quotidiennes, hebdomadaires et mensuelles de la machine.

**⚠ MISE EN GARDE : Tension dangereuse. Risque de décharge ou d'électrocution. Débranchez la machine avant de procéder à l'entretien.**

**ENTRETIEN QUOTIDIEN  
(Toutes les 4 heures de service)**

1. Videz et rincez le réservoir de récupération après l'aspiration en milieu humide.
2. Enlevez le filtre d'arrêt à flotteur du réservoir de récupération et nettoyez-le (Figure 19).

**FIG. 19**

3. Nettoyez les lames de racloir à l'aide d'un chiffon. Remplacez les lames de racloir lorsqu'elles deviennent usées.
4. Vérifiez le remplissage du sac; videz le sac lorsqu'il est au 3/4 plein.
5. Nettoyez le carter de la machine avec un produit non abrasif et non solvant.
6. Vérifiez l'endommagement des cordons et des poignées de cordon. S'il est usé ou endommagé, remplacez immédiatement le cordon. Enroulez soigneusement le cordon.

**ATTENTION : Veillez toujours à ce que le filtre d'arrêt à flotteur soit en place avant l'aspiration. Durant l'aspiration en milieu humide, le filtre d'arrêt à flotteur protège le moteur d'aspiration contre l'eau. Durant l'aspiration à sec, le filtre à flotteur peut fournir une protection limitée contre un sac aspirateur défectueux.**



- Vérifiez régulièrement la présence de trous, de raccords détachés ou de débris obstrués au niveau du tuyau d'aspiration.

---

### ENTRETIEN HEBDOMADAIRE (Toutes les 20 heures de service)

Afin de maintenir des performances maximales, lavez le sac aspirateur en tissu à l'aide d'un détergent doux. Laissez complètement sécher le sac avant de le replacer.

---

### ENTRETIEN MENSUEL (Toutes les 80 heures de service)

- Lubrifiez les graisseurs des axes avec une graisse imperméable.
- Lubrifiez la roulotte pivotante avant avec un pulvérisateur au silicone.
- Vérifiez le serrage des écrous et des boulons de la machine.

---

### ENTRETIEN TRIMESTRIEL (Toutes les 250 heures de service)

Vérifiez l'usure des balais de charbon du moteur; remplacez les balais si leur longueur est inférieure ou égale à 10 mm (3/8 in).

Contactez un service de réparation agréé pour l'entretien des moteurs.

---

## ENTREPOSAGE DE LA MACHINE

---

Avant d'entreposer la machine, suivez les instructions ci-dessous:

- Videz et rincez le réservoir de récupération et les accessoires.
- Videz ou remplacez le sac tous les jours.
- Soulevez et retirez le dispositif de racloir, si la machine en est équipée.
- Entreposez la machine verticalement à l'abri de l'humidité.

**ATTENTION: N'entreposez pas la machine à l'extérieur et évitez qu'elle soit mouillée. N'exposez pas la machine au gel.**

**ATTENTION: Si vous entreposez la machine à des températures inférieures à 0C, assurez-vous que toute l'eau de la machine est vidangée. Les dommages occasionnés par le gel ne sont pas couverts par la garantie.**

---

## ARTICLES DE STOCK RECOMMANDÉS

---

Consulte el manual de repuestos para saber qué repuestos conviene tener en stock. Los repuestos que debe tener en almacén se identifican fácilmente por la marca que precede a la descripción de las piezas. Consulte el siguiente ejemplo:

26	1017380	(00000000-	)	• Hose, Drain, Assy, 1.5d X 29.5l, Blk, Ftx
27	1008639	(00000000-	)	• Hose, Drain Assy
28	1019563	(00000000-	)	• Strap, Drain Cap
29	1008637	(00000000-	)	• O Ring, 1.48" Id, 1.76" Od

**DÉPISTAGE DES PANNES**

<b>PROBLÈME</b>	<b>CAUSE</b>	<b>REMÈDE</b>
La machine ne fonctionne pas.	Commutateur ON/OFF en position OFF (Arrêt).	Placez le commutateur en position ON.
	L'aspirateur n'est pas branché sur une prise de courant.	Branchez le cordon d'alimentation sur une prise murale.
	Interrupteur Marche/Arrêt défectueux.	Remplacez le bouton.
	Câblage défectueux.	Contactez le service de dépannage.
	Cordon d'alimentation défectueux.	Contactez le service de dépannage.
	Coupe-circuit du bâtiment déclenché.	Réenclenchez le coupe-circuit et passez à un circuit différent.
	Surchauffe du moteur d'aspiration.	Trouvez l'obstruction d'air. Laissez refroidir le moteur pendant 20 minutes.
	Moteur de l'aspirateur défectueux.	Contactez le service de dépannage.
Machine aspire faiblement ou pas du tout.	Le tuyau est bouché.	Débouchez le tuyau.
	Trous dans le tuyau.	Remplacez le tuyau.
	Le coude d'arrivée dans le couvercle est bouché.	Retirez le tuyau du coude et éliminez l'obstruction.
	Le bouchon du tuyau de vidange est desserré ou ouvert.	Resserrez le bouchon du tuyau de vidange.
	Le couvercle n'est pas fixé convenablement.	Verrouillez fermement chaque côté du couvercle.
	Joint usé provoquant une fuite d'air.	Inspectez tous les joints, remplacez-les si nécessaire.
	Le réservoir de récupération ou le sac est plein.	Videz le réservoir ou le sac.
Machine avec dispositif de pompage:	Vanne de vidange ouverte.	Refermez la vanne de vidange.
	Coude du tuyau de vidange lâche ou débranché.	Raccordez fermement le coude sur le bouchon.
Ramassage faible au niveau du racloir.	Des débris sont coincés sous la lame du racloir.	Essuyez les lames du racloir.
	Les lames du racloir sont usées.	Remplacez les lames du racloir.
	Lames de racloir desserrées.	Resserrez les vis papillons.
	Le raccord du tuyau d'aspiration sur le dispositif de racloir est lâche.	Poussez fermement le tuyau d'aspiration sur le dispositif du racloir.

**DONNÉES TECHNIQUES**

<b>MODÈLE</b>	<b>V-WD-16P</b>
LONGUEUR	76,2 cm (30 in)
LARGEUR	50,8 cm (20 in)
HAUTEUR	88,9 cm (35 in)
POIDS	29,03 kg (64 lb)
MOTEUR D'EXTRACTION	10,7 A, 1,6 CV, 120 V, 1.253 watts
LONGUEUR DU CORDON D'ALIMENTATION	15 m (50 ft)
LARGEUR DE COULOIR DU RACLOIR EN OPTION	685 mm (27 in)
	864 mm (34 in)
	1.016 mm (40 in)
HAUTEUR D'ASPIRATION	271,78 cm (107 in)
CAPACITÉ DU RÉSERVOIR	60,57 l (16 gal)

**DIMENSIONS DE LA MACHINE**

