



Spare parts list

(13251050) NT 65/2 ECO *VEX

2005 11

59702220

www.kaercher.com

EN

DE HINWEISE

Weitere Sprachen:

Diese Ersatzteilliste ist in weiteren Sprachen erhältlich. Sie erhalten diese unter www.kaercher.com im Bereich Service.

Die Schreibweise der Teilenummer, z.B. 75456380, entspricht der Teilenummer 7.545-638.0.

Mengenangaben:

Die Mengenangaben in der Ersatzteilliste entsprechen den in der Baugruppe verbauten Stückzahlen der Bauteile.

Meterware:

Ersatzteile welche als Meterware geliefert werden sind auf Einbaulänge selbst zu kürzen. Die Stückzahlen sind als Mindestbestellmenge =1m angegeben und müssen je nach Bedarf auf weitere volle Meterzahlen erhöht werden.

Versionen/ Werknummern:

Sind Versionen oder Werknummern in der Ersatzteilliste angegeben, ist anhand dieser vor Bestellung zu prüfen, welches Bauteil für ihr Gerät verwendet werden muss.

Lackierte Teile:

Bei Bestellungen von lackierten Teilen welche in der Ersatzteilliste nicht in verschiedenen Farben ausgewiesen sind, ist zusätzlich die Farbnummer oder Farbe mit anzugeben.

Technische Änderungen:

Technische Änderungen sowie das Recht der ausschließlichen Auswertung unseres geistigen Eigentums behalten wir uns vor.

EN INSTRUCTIONS

Other languages:

This list of spare parts is also available in other languages. You can get this list from www.kaercher.com in the Service division.

The designation of the part number e.g. 75456380 is equal to 7.545-638.0.

Quantity details:

The quantity details in the spare parts list correspond to the number of pieces of the component installed in the assembly group.

Piece goods:

Spare parts that are sold as piece goods are to be cut to the desired length. The quantities have been indicated as minimum order quantity =1m and must be rounded off to the full meter figure depending on your requirements.

Version/ Plant numbers:

If version or plant numbers are mentioned in the spare parts list, then use the same to check before ordering which spare part needs to be used for your appliance.

Painted parts:

While ordering painted parts that are not mentioned in the spare parts list in their colour variations, please mention the colour number or the colour you require.

Technical changes:

We reserve the right to make technical changes as well as the right to exclusive use of our intellectual property.

FR REMARQUES

Autres langues:

Cette liste de pièces de rechange est disponible en autres langues. Cela est disponible sous www.kaercher.com dans le menu Service.

La désignation du numéro de pièce, par ex. 75456380, correspond au numéro de pièce 7.545-638.0.

Indications de quantité:

Les indications de quantité dans la liste de pièces de rechange correspondre aux nombres de pièces des composants utilisées dans la construction.

Matériel au mètre:

Les pièces de rechange qui sont livrées au mètre doivent être raccourcies à longueur souhaitée par l'acheteur même. Les nombres des pièces sont indiquées en quantité de commande minimale = 1m et doivent être augmentés selon le besoin à une chiffre de mètre complète.

Versions/ Numéros d'usine:

Lorsqu'il sont indiquées des versions ou des numéros d'usine dans la liste de pièces de rechange, vous devez vérifier que composant doit être utilisé pour votre appareil.

Pièces laquées:

Pour commander des pièces laquées, où les différentes couleurs ne sont pas indiquées dans la liste des pièces de rechange, vous devez indiquer en plus le numéro de la couleur ou seulement la couleur.

Modifications techniques:

Nous nous réservons la possibilité des modifications techniques ainsi le droit d'exploitation exclusive de notre propriété intellectuelle.

IT AVVERTENZE

Altre lingue:

Il presente elenco di parti di ricambio è disponibile sul nostro sito Web anche in altre lingue: sotto www.kaercher.com alla voce "Service".

L'indicazione del codice pezzo, ad es. 75456380, corrisponde al codice pezzo 7.545-638.0

Indicazioni di quantità:

Le indicazioni di quantità riportate dall'elenco "parti di ricambio" corrispondono al numero delle singole componenti contenute nella rispettiva unità.

Merce a metro:

Le parti di ricambio fornite come "merce a metro" devono venire in seguito accorciate alla lunghezza necessaria per il montaggio. La quantità unitaria è indicata come "quantità minima di ordinazione = 1m" e deve all'occorrenza venire moltiplicata per il numero intero di metri necessari.

Versioni / Numeri di fabbricazione:

Quando l'elenco "parti di ricambio" riporta diverse versioni o numeri di fabbricazione, confrontare la versione o il numero di fabbricazione del ricambio desiderato con quelle/i presenti nell'elenco e indicarla/o al momento dell'ordinazione.

Parti di ricambio verniciate:

Nel caso di ricambi verniciati, se l'elenco parti di ricambio non ne riporta espressamente i diversi colori, al momento dell'ordinazione è necessario indicare anche il colore o il numero del colore desiderato.

Modifiche tecniche:

Ci riserviamo il diritto di apportare modifiche tecniche così come il diritto di utilizzo esclusivo della nostra proprietà intellettuale.

ES INDICACIONES

Otros idiomas:

La lista de piezas de repuesto se puede adquirir en otros idiomas. La puede adquirir en www.kaercher.com en el área de servicios.

La notación de los números de las piezas, p.ej. 75456380 corresponde al número de pieza 7.545-638.0.

Cantidades:

Las indicaciones de cantidades de la lista de piezas de repuesto corresponden al número de piezas montadas en el componente.

Mercancía por metros:

Las piezas de repuesto que se suministran por metros se pueden cortar al largo deseado. La unidad mínima de pedido es de = 1 m y el número de metros completos se puede aumentar según necesidad.

Versiones/números de fábrica:

Si se indica la versión o número de fábrica en la lista de piezas de repuesto, se debe comprobar en ella la pieza a usar para su aparato antes de realizar el pedido.

Piezas lacadas:

Al realizar pedidos de piezas lacadas que no estén indicadas en los diferentes colores en la lista de piezas de repuesto, se debe indicar también la referencia del color o el color.

Modificaciones técnicas:

Reservados los derechos de realizar modificaciones técnicas y aprovechar nuestra propiedad intelectual.

PL WSKAZÓWKI

Pozostałe języki:

Ta lista części zamiennych jest dostępna w także w innych językach. Mogą ją Państwo pobrać ze strony www.kaercher.com w dziale Serwis.

Sposób zapisywania numeru części, np. 75456380, odpowiada numerowi części 7.545-638.0.

Dane ilości:

Dane ilości podane w liście części zamiennych odpowiadają liczbie sztuk podzespołów tworzących dany moduł.

Towar sprzedawany na metry:

Części zamienne dostarczane jako towar sprzedawany na metry po zamontowaniu należy samodzielnie skrócić do potrzebnej długości. Liczba sztuk podana jest jako minimalna ilość zamówienia = 1m i w zależności od potrzeb zwiększa się ją o kolejne pełne metry.

Wersje/ Numer zakładu:

Jeżeli w liście części zamiennych podane są wersje lub numery zakładu, przed zamówieniem na ich podstawie należy sprawdzić, który podzespół stosuje się w Państwa urządzeniu.

Części lakierowane:

W przypadku zamówień części lakierowanych, które w liście części zamiennych nie podano w wielu kolorach, należy dodatkowo zaznaczyć nr koloru lub kolor.

Zmiany techniczne:

Zastrzegamy sobie prawo do zmian technicznych oraz wyłącznego wykorzystywania naszej własności intelektualnej.

RU УКАЗАНИЯ:

Другие языки:

Данный список запасных частей также доступен на других языках. Вы найдете его на сайте www.kaercher.com в разделе Service
Маркировка номера детали, например, 75456380, соответствует номеру детали 7.545-638.0.

Указание количества:

Количественные данные в списке запасных частей соответствуют числу компонентов, входящих в состав узлов.

Товар, продаваемый на метры:

Запасные части, продающиеся на метры, необходимо обрезать до нужной длины. Число изделий указано в виде минимального объема заказа = 1м и их количество можно округлить до требуемого по мере необходимости.

Варианты исполнения/заводские номера:

Если варианты исполнения или заводские номера указаны в списке запасных частей, то перед заказом необходимо проверить, какая деталь подходит для вашего устройства.

Лакированные детали:

При заказе лакированных деталей, варианты расцветки которых не указаны в списке запасных частей, необходимо дополнительно указать номер цвета или необходимый для вас цвет.

Технические изменения:

Мы оставляем за собой право на технические изменения, а также право на исключительное использование нашей интеллектуальной собственности.

CONTENT LIST

1.0 COVER-COMP. PARTS

2.0 VACUUM MOTOR

3.0 FILTER

4.0 TANK

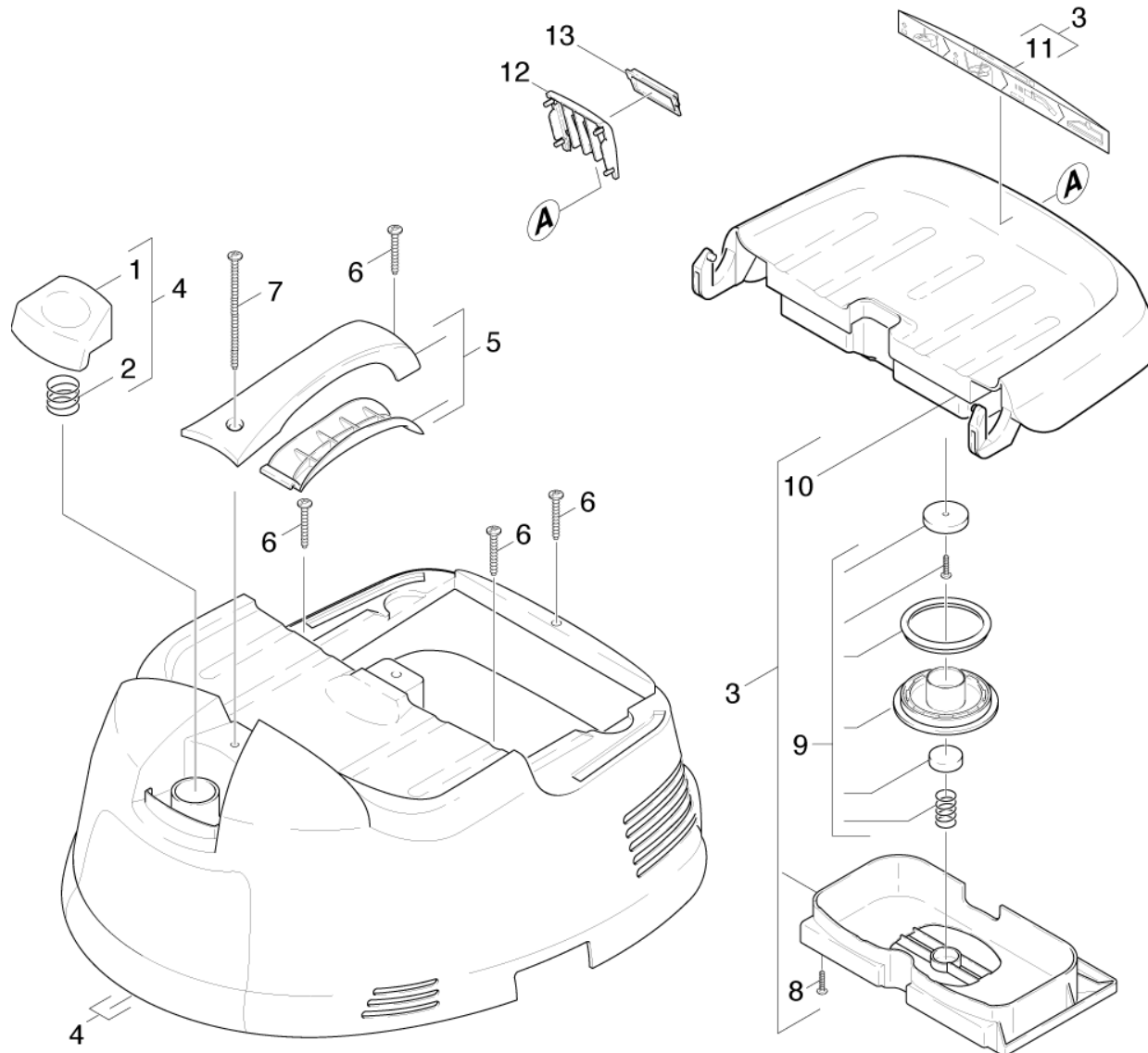
4.1 Tank individual parts

4.2 DRAIN HOSE

5.0 ELECTRONICS

6.0 ACCESSORIES

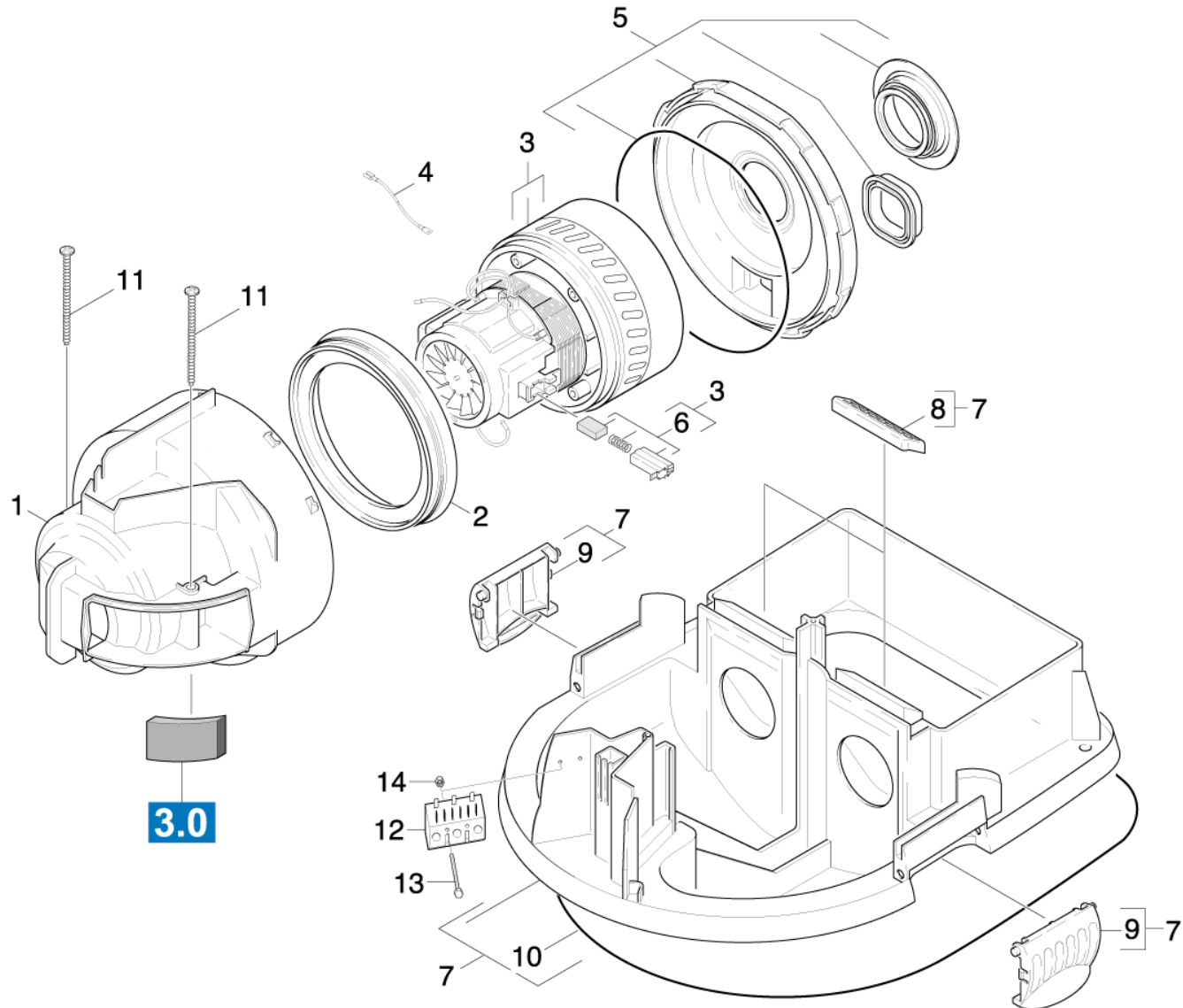
1.0 COVER-COMP. PARTS



1.0 COVER-COMP. PARTS

POS	DESCRIPTION ADDITIONAL INFORMATIONS	PART NO	QTY.	FROM SER.NR.	UP TO SER. NR.
1	Pushbutton	53240570	1		
2	Spring Pushbutton	53324900	1		
3	FILTER COVER kpl.	40637290	1		
4	Cover complete NT 65/2 Eco	40663210	1		
5	Handhold complete	43211500	1		
6	Screw 5x50 -A2-70 (In6Rd)	73031540	4		
7	Screw 5x100-A2-70 (IN6RD)	73031550	1		
8	Screw 5x30 -10.9-R2R (K-In6Rd)	73030860	5		
9	SPARE PARTS KIT PFC	28890720	1		
10	Cover filter	50639970	1		
11	Label	53848850	1		
12	Cover backwashing	50640170	1		
13	Slider	50323030	1		

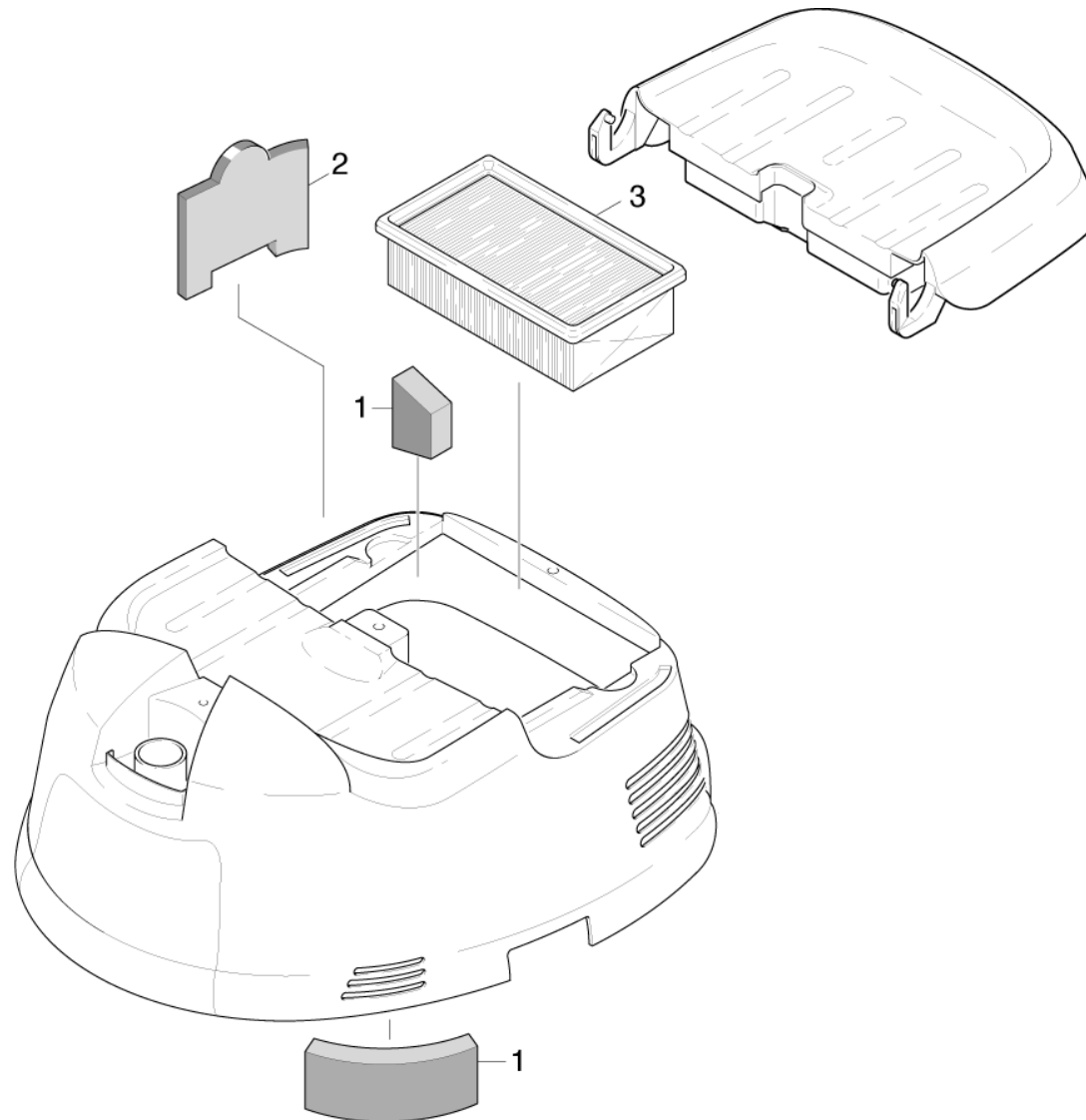
2.0 VACUUM MOTOR



2.0 VACUUM MOTOR

POS	DESCRIPTION ADDITIONAL INFORMATIONS	PART NO	QTY.	FROM SER.NR.	UP TO SER. NR.
1	Housing turbine complete UL	40607500	2		
2	Seal	53633930	2		
3	VACUUM MOTOR	64901170	2		
4	Cable black AWG16x350mm	66490740	2		
5	Cover complete	40637280	2		
6	CARBON BRUSH SET	66102070	2		
7	Housing complete *VEX	40605750	1		
8	Seal aspiration	53635750	2		
9	Locking clip	50322600	2		
10	GASKET	63628570	1		
11	Screw 5x100-A2-70 (IN6RD)	73031550	4		
12	STRIP TERMINAL 3P	66431360	1		
13	Hexagonal head screw M 4x35-A4-70 ISO 4	73040430	2		
14	Hexagon nut M 4-A2-70 ISO 10511	73115160	2		

3.0 FILTER



3.0 FILTER

POS	DESCRIPTION	PART NO	QTY.	FROM SER.NR.	UP TO SER. NR.
	ADDITIONAL INFORMATION				
1	Filter set	28890710	1		
2	Filter working air 3St. Kae	69042150	1		
3	Flat filter	69042830	1		
3	Flat filter HEPA 2-mot. Sauger HEPA	69043640	1		

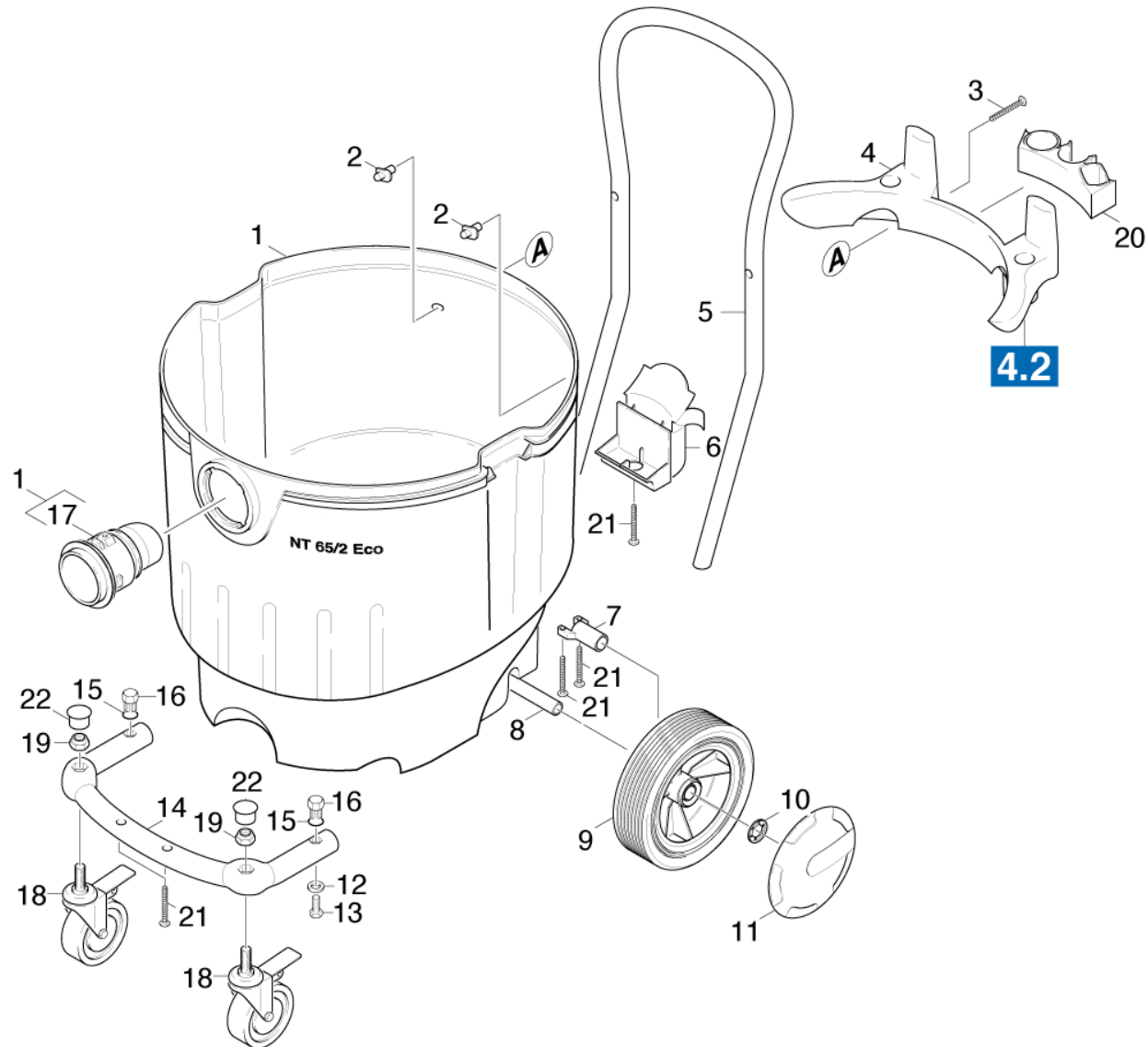
4.0 TANK

4.1 Tank individual parts

4.2 DRAIN HOSE



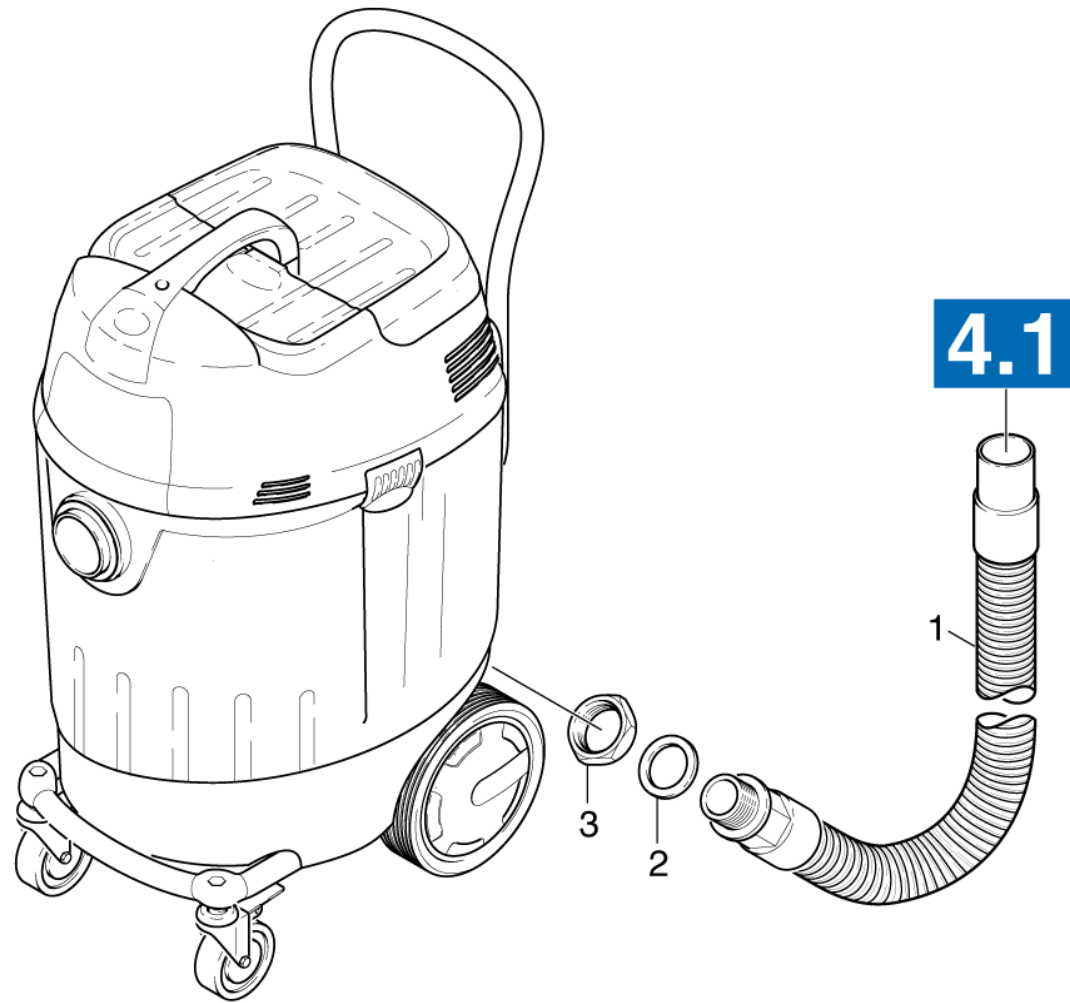
4.1 Tank individual parts



4.1 Tank individual parts

POS	DESCRIPTION ADDITIONAL INFORMATIONS	PART NO	QTY.	FROM SER.NR.	UP TO SER. NR.
1	Tank complete NT 65/2 Eco	40704640	1		
2	Fixing	50322850	2		
3	Screw 5x80 -10.9-R2R (K-In6Rd)	73031710	2		
4	Holder accessories large	50322610	1		
5	Shearing shackle	50346580	1		
6	Holder floor nozzle	50323310	1		
7	Holder axle	50322860	2		
8	Axle	51053670	1		
9	Wheel D 180	64351960	2		
10	CHASSIS CLIP	63431680	2		
11	Wheel cab	64351970	2		
12	Washer 8 -200HV-A3E ISO 7090	73120040	2		
13	Screw M 8x 40	63032850	2		
14	Strap steering rollers	50346590	1		
15	O-Ring seal 12,0 X 2,0	63621690	2		
16	Bush M8	51109220	2		
17	Suction connection	50316020	1		
18	Castor stop 75	64353840	2		
19	Hexagon nut M10 -04-A2E ISO 10511	73114230	2		
20	Holder accessories	50322620	1		
21	Screw 5x30 -10.9-R2R (K-In6Rd)	73030860	7		
22	Covering cap	50324460	2		

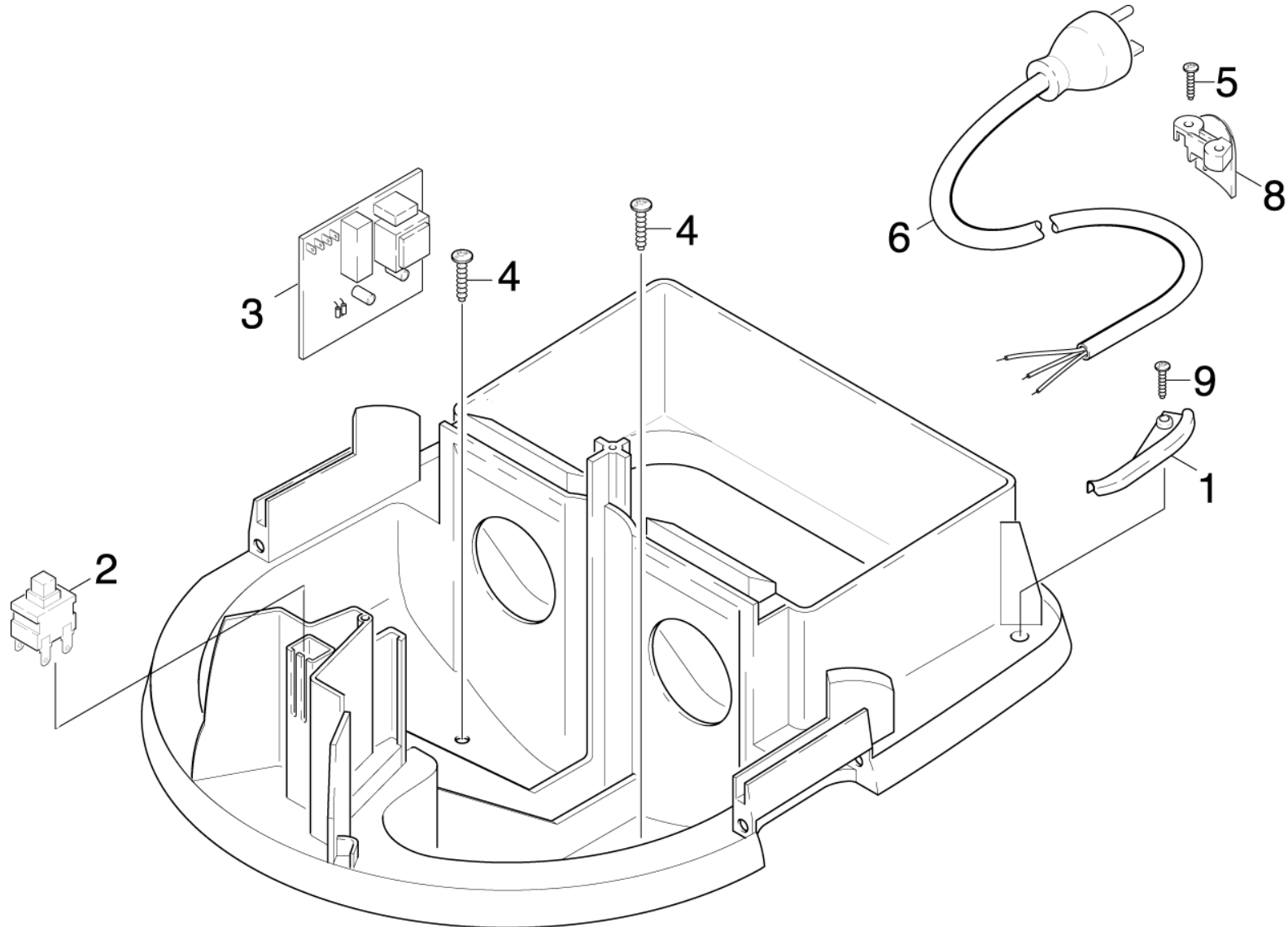
4.2 DRAIN HOSE



4.2 DRAIN HOSE

POS	DESCRIPTION ADDITIONAL INFORMATIONS	PART NO	QTY.	FROM SER.NR.	UP TO SER. NR.
1	Drain hose DN32	63908960	1		
2	Joint ring 32x44	63632500	1		
3	Hexagon nut	50319400	1		

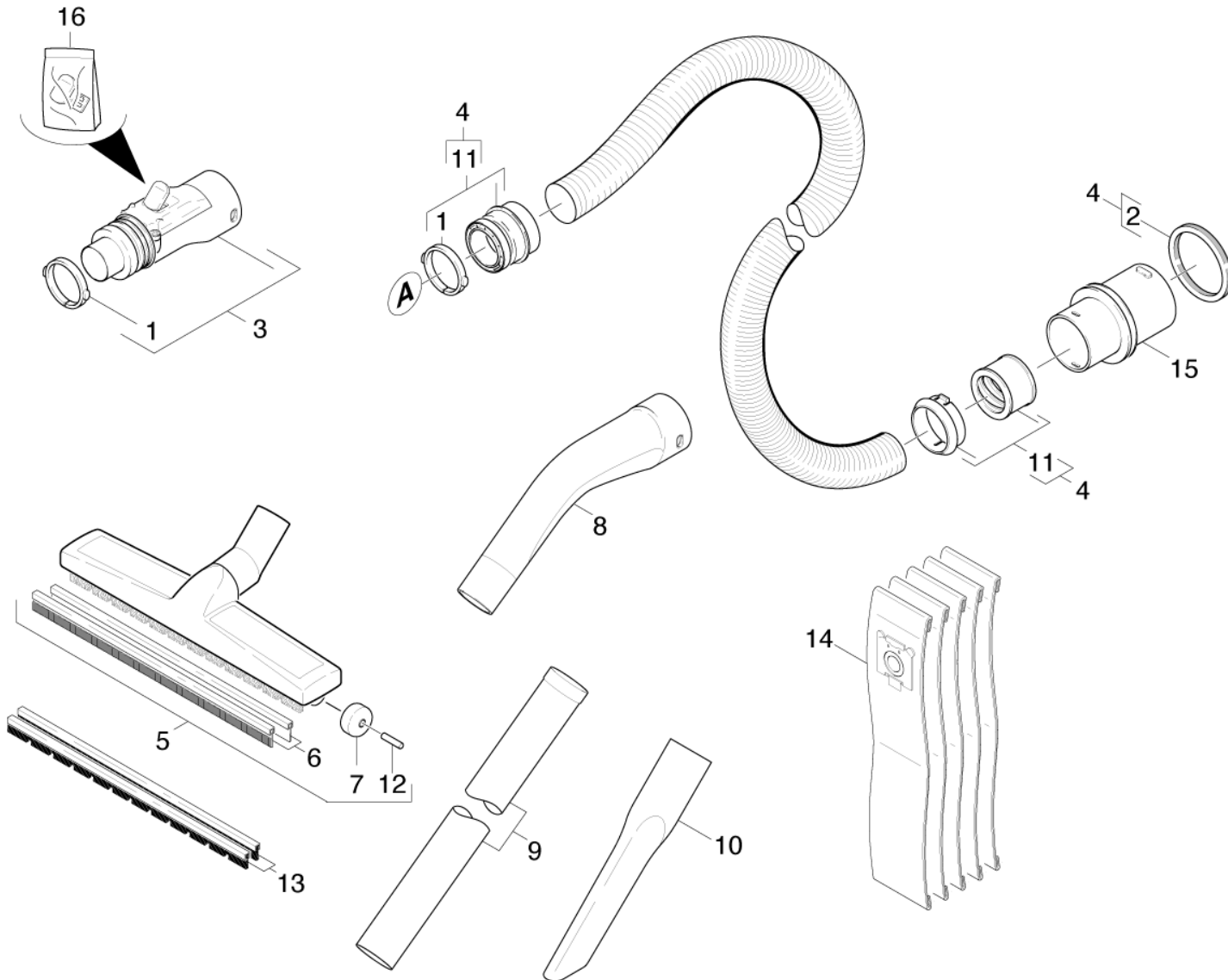
5.0 ELECTRONICS



5.0 ELECTRONICS

POS	DESCRIPTION ADDITIONAL INFORMATIONS	PART NO	QTY.	FROM SER.NR.	UP TO SER. NR.
1	Covering cap	50323270	1		
2	Switch two-pole 12A	66302190	1		
3	ELECTRONICS	66826840	1		
4	SCREW 5 X 16	63033060	2		
5	Screw 4x25 -10.9-R2R (K-In6Rd)	73030840	2		
6	CABLE mit Stecker	66489190	1		
8	Strain relief ISS 55-S WUERTH	50319810	1		
9	Screw 4x16 -10.9-R2R (K-In6Rd)	73031290	1		

6.0 ACCESSORIES



6.0 ACCESSORIES

POS	DESCRIPTION ADDITIONAL INFORMATIONS	PART NO	QTY.	FROM SER.NR.	UP TO SER. NR.
1	Tension ring C40	50319050	2		
2	CELLULAR RUBBER CORD	62732020	1		
3	Housing module C40	40604740	1		
4	SUCTION HOSE C40 4M	69063210	1		
5	Floor tool DN40	69065540	1		
6	Rubber lip set only for replacement	69058770	1		
7	ROLLER	64352920	2		
8	Elbow	50319040	1		
9	Suction tube DN40	69020810	2		
10	Crevice nozzle DN40	69030330	1		
11	Repair set	26398730	1		
12	Axle	64370260	2		
13	Brush strips set only for replacement	69058780	2		
14	Filter bags 5St. -NT 65/2 ECO	69042850	1		
15	Hose stem	54434770	1		
16	Pushbutton module complete	43240150	1		