

Spare parts list

(17832000) BR 30/4 *EU

(17832020) BR 30/4

(17832030) BR 30/4 (50Hz) *JP

(17832040) BR 30/4 (60Hz) *JP

(17832050) BR 30/4 ADV *EU

DE HINWEISE

Weitere Sprachen:

Diese Ersatzteilliste ist in weiteren Sprachen erhältlich. Sie erhalten diese unter www.kaercher.com im Bereich Service.

Die Schreibweise der Teilenummer, z.B. 75456380, entspricht der Teilenummer 7.545-638.0.

Mengenangaben:

Die Mengenangaben in der Ersatzteilliste entsprechen den in der Baugruppe verbauten Stückzahlen der Bauteile.

Meterware:

Ersatzteile welche als Meterware geliefert werden sind auf Einbaulänge selbst zu kürzen. Die Stückzahlen sind als Mindestbestellmenge =1m angegeben und müssen je nach Bedarf auf weitere volle Meterzahlen erhöht werden.

Versionen/ Werknummern:

Sind Versionen oder Werknummern in der Ersatzteilliste angegeben, ist anhand dieser vor Bestellung zu prüfen, welches Bauteil für ihr Gerät verwendet werden muss.

Lackierte Teile:

Bei Bestellungen von lackierten Teilen welche in der Ersatzteilliste nicht in verschiedenen Farben ausgewiesen sind, ist zusätzlich die Farbnummer oder Farbe mit anzugeben.

Technische Änderungen:

Technische Änderungen sowie das Recht der ausschließlichen Auswertung unseres geistigen Eigentums behalten wir uns vor.

EN INSTRUCTIONS

Other languages:

This list of spare parts is also available in other languages. You can get this list from www.kaercher.com in the Service division.

The designation of the part number e.g. 75456380 is equal to 7.545-638.0.

Quantity details:

The quantity details in the spare parts list correspond to the number of pieces of the component installed in the assembly group.

Piece goods:

Spare parts that are sold as piece goods are to be cut to the desired length. The quantities have been indicated as minimum order quantity =1m and must be rounded off to the full meter figure depending on your requirements.

Version/ Plant numbers:

If version or plant numbers are mentioned in the spare parts list, then use the same to check before ordering which spare part needs to be used for your appliance.

Painted parts:

While ordering painted parts that are not mentioned in the spare parts list in their colour variations, please mention the colour number or the colour you require.

Technical changes:

We reserve the right to make technical changes as well as the right to exclusive use of our intellectual property.

FR REMARQUES

Autres langues:

Cette liste de pièces de rechange est disponible en autres langues. Cela est disponible sous www.kaercher.com dans le menu Service.

La désignation du numéro de pièce, par ex. 75456380, correspond au numéro de pièce 7.545-638.0.

Indications de quantité:

Les indications de quantité dans la liste de pièces de rechange corresponde aux nombres de pièces des composant utilisées dans la construction.

Matériel au mètre:

Les pièces de rechange qui sont livrées au mètre doivent être raccourcies à longueur souhaitée par l'acheteur même. Les nombres des pièces sont indiquées en quantité de commande minimale = 1m et doivent être augmentés selon le besoin à une chiffre de mètre complète.

Versions/ Numéros d'usine:

Lorsqu'il sont indiquées des versions ou des numéros d'usine dans la liste de pièces de rechange, vous devez vérifier que composant doit être utilisé pour votre appareil.

Pièces laquées:

Pour commander des pièces laquées, où les différentes couleurs ne sont pas indiquées dans la liste des pièces de rechange, vous devez indiquer en plus le numéro de la couleur ou seulement la couleur.

Modifications techniques:

Nous nous réservons la possibilité des modifications techniques ainsi le droit d'exploitation exclusive de notre propriété intellectuelle.

IT AVVERTENZE

Altre lingue:

Il presente elenco di parti di ricambio è disponibile sul nostro sito Web anche in altre lingue: sotto www.kaercher.com alla voce "Service".

L'indicazione del codice pezzo, ad es. 75456380, corrisponde al codice pezzo 7.545-638.0

Indicazioni di quantità:

Le indicazioni di quantità riportate dall'elenco "parti di ricambio" corrispondono al numero delle singole componenti contenute nella rispettiva unità.

Merce a metro:

Le parti di ricambio fornite come "merce a metro" devono venire in seguito accorciate alla lunghezza necessaria per il montaggio. La quantità unitaria è indicata come "quantità minima di ordinazione = 1m" e deve all'occorrenza venire moltiplicata per il numero intero di metri necessari.

Versioni / Numeri di fabbricazione:

Quando l'elenco "parti di ricambio" riporta diverse versioni o numeri di fabbricazione, confrontare la versione o il numero di fabbricazione del ricambio desiderato con quelle/i presenti nell'elenco e indicarla/o al momento dell'ordinazione.

Parti di ricambio verniciate:

Nel caso di ricambi verniciati, se l'elenco parti di ricambio non ne riporta espressamente i diversi colori, al momento dell'ordinazione è necessario indicare anche il colore o il numero del colore desiderato.

Modifiche tecniche:

Ci riserviamo il diritto di apportare modifiche tecniche così come il diritto di utilizzo esclusivo della nostra proprietà intellettuale.

ES INDICACIONES

Otros idiomas:

La lista de piezas de repuesto se puede adquirir en otros idiomas. La puede adquirir en www.kaercher.com en el área de servicios.

La notación de los números de las piezas, p.ej. 75456380 corresponde al número de pieza 7.545-638.0.

Cantidades:

Las indicaciones de cantidades de la lista de piezas de repuesto corresponden al número de piezas montadas en el componente.

Mercancía por metros:

Las piezas de repuesto que se suministran por metros se pueden cortar al largo deseado. La unidad mínima de pedido es de = 1 m y el número de metros completos se puede aumentar según necesidad.

Versiones/números de fábrica:

Si se indica la versión o número de fábrica en la lista de piezas de repuesto, se debe comprobar en ella la pieza a usar para su aparato antes de realizar el pedido.

Piezas lacadas:

Al realizar pedidos de piezas lacadas que no estén indicadas en los diferentes colores en la lista de piezas de repuesto, se debe indicar también la referencia del color o el color.

Modificaciones técnicas:

Reservados los derechos de realizar modificaciones técnicas y aprovechar nuestra propiedad intelectual.

PL WSKAZÓWKI

Pozostałe języki:

Ta lista części zamiennych jest dostępna w także w innych językach. Mogą ją Państwo pobrać ze strony www.kaercher.com w dziale Serwis.

Sposób zapisywania numeru części, np. 75456380, odpowiada numerowi części 7.545-638.0.

Dane ilości:

Dane ilości podane w liście części zamiennych odpowiadają liczbie sztuk podzespołów tworzących dany moduł.

Towar sprzedawany na metry:

Części zamienne dostarczane jako towar sprzedawany na metry po zamontowaniu należy samodzielnie skrócić do potrzebnej długości. Liczba sztuk podana jest jako minimalna ilość zamówienia = 1m i w zależności od potrzeb zwiększa się ją o kolejne pełne metry.

Wersje/ Numer zakładu:

Jeżeli w liście części zamiennych podane są wersje lub numery zakładu, przed zamówieniem na ich podstawie należy sprawdzić, który podzespół stosuje się w Państwa urządzeniu.

Części lakierowane:

W przypadku zamówień części lakierowanych, które w liście części zamiennych nie podano w wielu kolorach, należy dodatkowo zaznaczyć nr koloru lub kolor.

Zmiany techniczne:

Zastrzegamy sobie prawo do zmian technicznych oraz wyłącznego wykorzystywania naszej własności intelektualnej.

RU УКАЗАНИЯ:

Другие языки:

Данный список запасных частей также доступен на других языках. Вы найдете его на сайте www.kaercher.com в разделе Service
Маркировка номера детали, например, 75456380, соответствует номеру детали 7.545-638.0.

Указание количества:

Количественные данные в списке запасных частей соответствуют числу компонентов, входящих в состав узлов.

Товар, продаваемый на метры:

Запасные части, продающиеся на метры, необходимо обрезать до нужной длины. Число изделий указано в виде минимального объема заказа = 1м и их количество можно округлить до требуемого по мере необходимости.

Варианты исполнения/заводские номера:

Если варианты исполнения или заводские номера указаны в списке запасных частей, то перед заказом необходимо проверить, какая деталь подходит для вашего устройства.

Лакированные детали:

При заказе лакированных деталей, варианты расцветки которых не указаны в списке запасных частей, необходимо дополнительно указать номер цвета или необходимый для вас цвет.

Технические изменения:

Мы оставляем за собой право на технические изменения, а также право на исключительное использование нашей интеллектуальной собственности.

CONTENT LIST

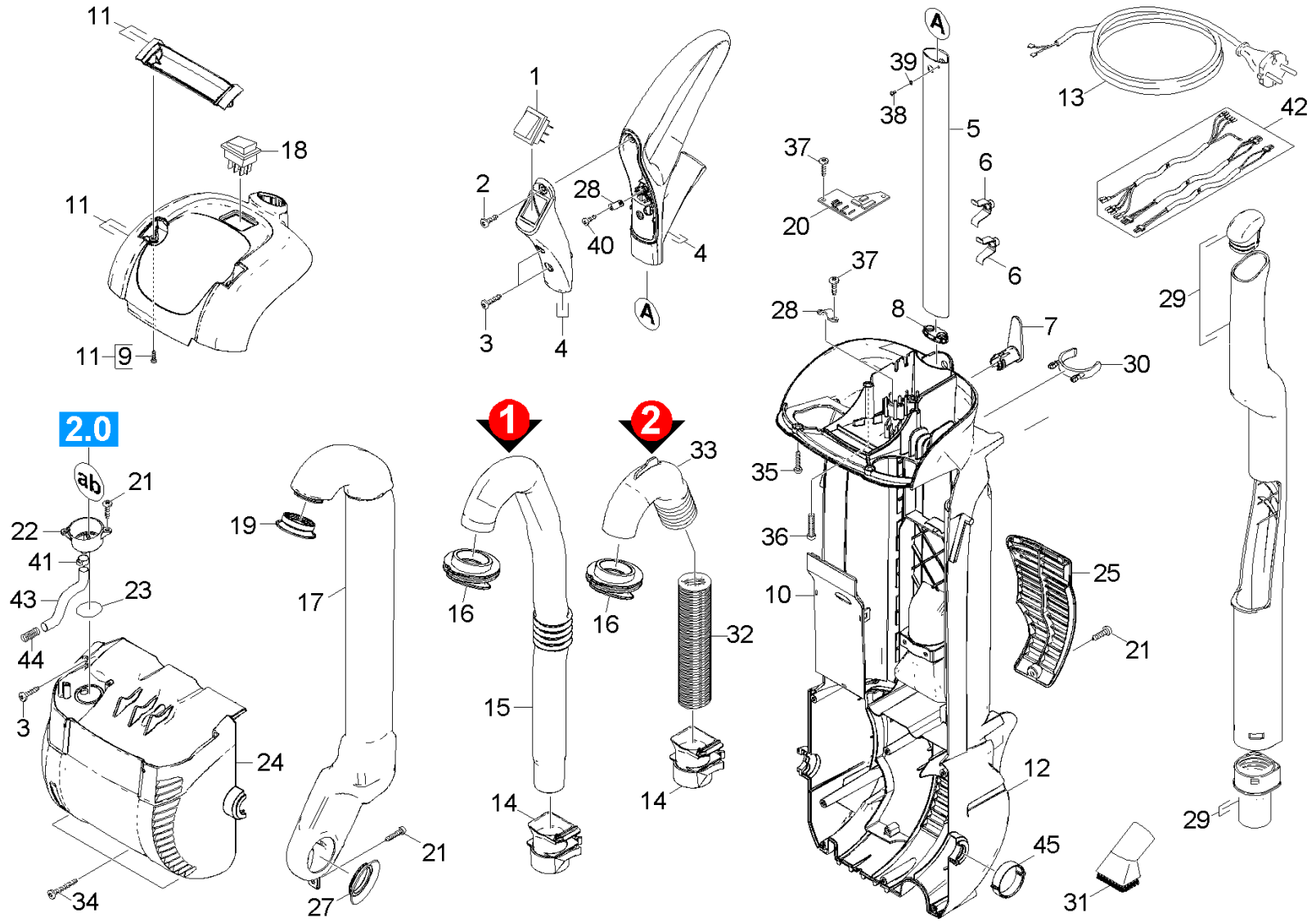
1.0 Housing

2.0 Tank

3.0 Turbine

4.0 Brush-head

1.0 Housing



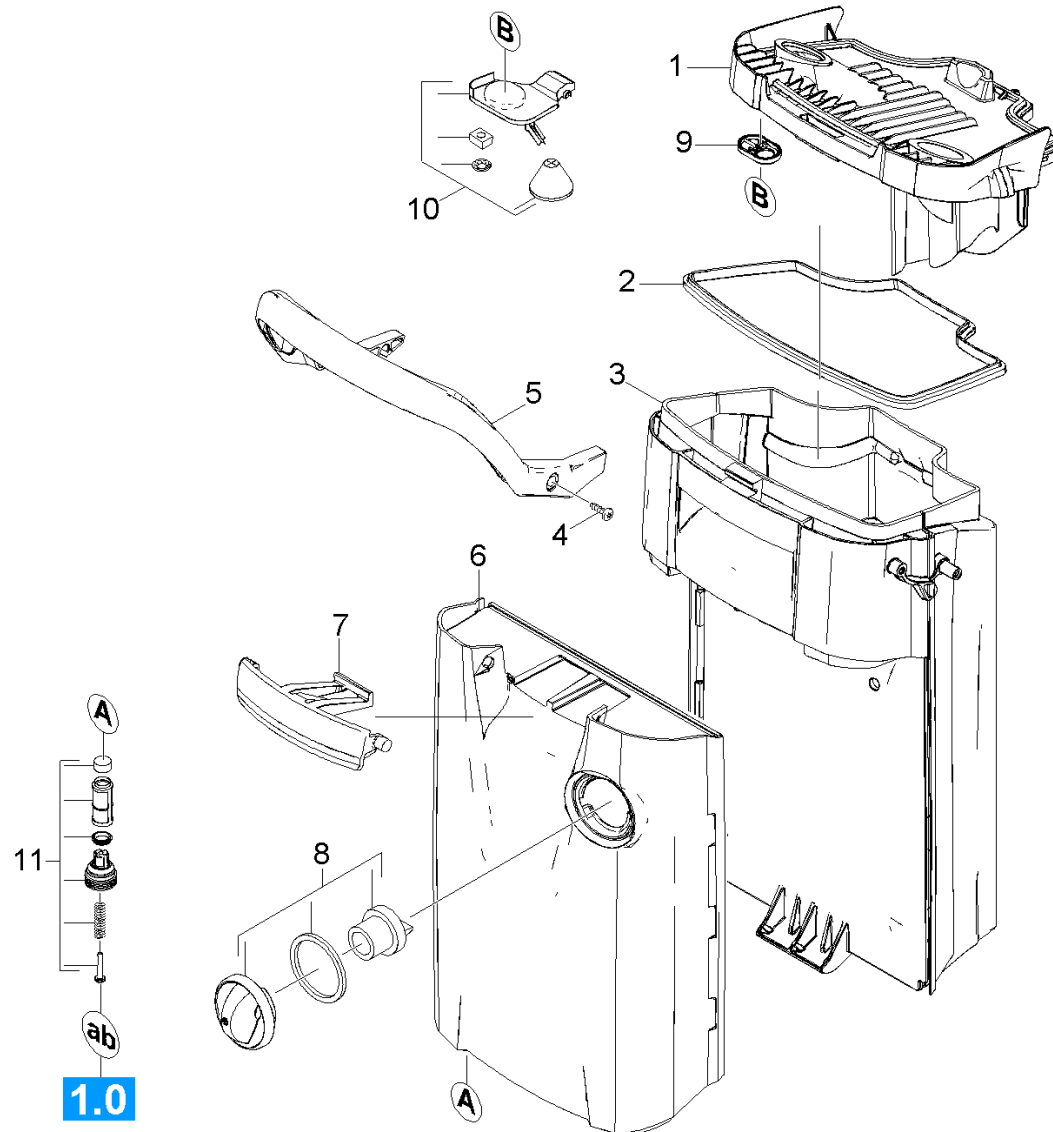
1.0 Housing

POS	DESCRIPTION ADDITIONAL INFORMATIONS	PART NO	QTY.	FROM SER.NR.	UP TO SER. NR.
1	Switch two-pole	66304340	1		
2	Screw 5x20 -A2-70 (In6Rd)	73032120	1		
3	Screw 5x40 -A2-70 (IN6Rd)	73031180	5		
4	Handhold complete replacement	40331700	1		
5	Handle Alu	50332280	1		
6	Spring handle	50331950	2		
7	Catch for cable	50446610	1		
8	Plug handle	50331960	1		
9	Screw 5x16 -10.9-P2R (K-In6Rd)	73031070	2		
10	Covering cap cable	50331750	1		
11	Covering cap housing replacement	40331620	1		
12	Housing	50331720	1		
13	Power cable 10m *EU /1.783-200.0 / -205.0 *EU	66495140	1		
13	Power cable 10m *USA /1.783-202.0 *US	66496000	1		
13	Power cable 10m *JP 50Hz /1.783-203.0 / -204.0 *JP	66496580	1		
14	Sleeve suction tube	54071150	1		
15	Suction pipe tank VERSION 1 /1.783-200.0 / -202.0 / -203.0 / -204.0	50331790	1		
16	Sealing lip SWT-SL-SB	53636880	1		
17	Suction pipe turbine	50331780	1		
18	Switch	66303850	1		
19	Sealing lip SWT-SL-T	53636870	1		
20	Distribution circuit board BR 30/4 C	66829740	1		
21	Screw 5x16 -A2-70 (IN6RD)	73031040	5		
22	Funnel valve	50331900	1		

1.0 Housing

POS	DESCRIPTION ADDITIONAL INFORMATIONS	PART NO	QTY.	FROM SER.NR.	UP TO SER. NR.
23	GASKET 27,0 X 3,0	63626040	1		
24	Motor frame	50331730	1		
25	Flap ventilation	50331740	1		
27	Sealing lip vac motor SL	53636890	1		
28	Cable clamp R 8	63733190	3		
29	Hand tube replacement	40332270	1		
	VERSION 2 /1.783-205.0				
30	Clip accessories	50411110	2		
	/1.783-205.0				
31	Suction brush DN35	60000110	1		
	/1.783-205.0				
32	Suction hose DN32 - 370mm	63917250	1		
	VERSION 2 /1.783-205.0				
33	Suction pipe sleeve tank	50332370	1		
	VERSION 2 /1.783-205.0				
34	Screw 5x30 -A2-70 (In6Rd)	73032680	3		
35	Screw 5x30 -10.9-R2R (K-In6Rd)	73030860	2		
36	Screw 5x65-10.9-A2K (Kombi-IN6RD)	63032940	2		
37	Screw 4x 12-ST-10.9-R2R (IN6RD)	73030950	4		
38	Screw M4x8 -St-P2R (In6Rd)	73030300	1		
39	Serrated lock washer A4,3-FSt-A3E DIN67	73122300	1		
40	Screw 3,5x12 -A2-70-bk (In6Rd)	73031020	2		
41	Hose clip with insert 13,3	63887010	1		
42	Cable harness BR 30/4 C	48225400	1		
43	Piece of tube DN6 350mm	54410740	1		
44	Spring 0,7x5,2x300	53329730	1		
45	BEARING SHELL kpl.	42500790	2		

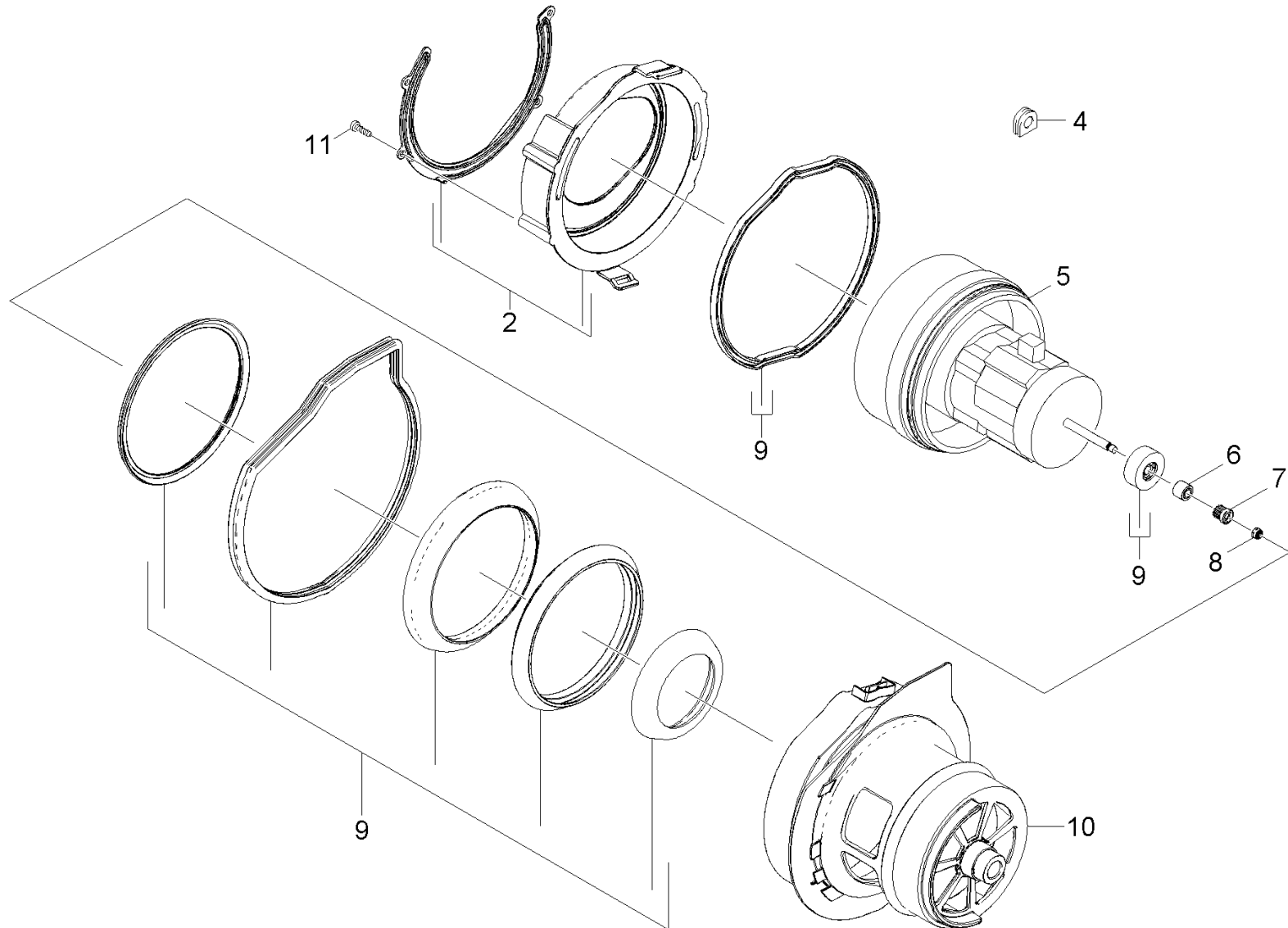
2.0 Tank



2.0 Tank

POS	DESCRIPTION ADDITIONAL INFORMATIONS	PART NO	QTY.	FROM SER.NR.	UP TO SER. NR.
1	Cover waste water tank	50331810	1		
2	Seal cover tank SW	53637110	1		
3	Waste water tank	50331800	1		
4	Screw 5x16 -10.9-P2R (K-In6Rd)	73031070	2		
5	Carrier handle tank	50331830	1		
6	Fresh water tank	50331850	1		
7	Notch fresh water tank	50331860	1		
8	Fuel tank filler cap replacement	40331870	1		
9	Seal float	53637020	1		
10	Float replacement	40331820	1		
11	Valve fresh water tank	41902580	1		

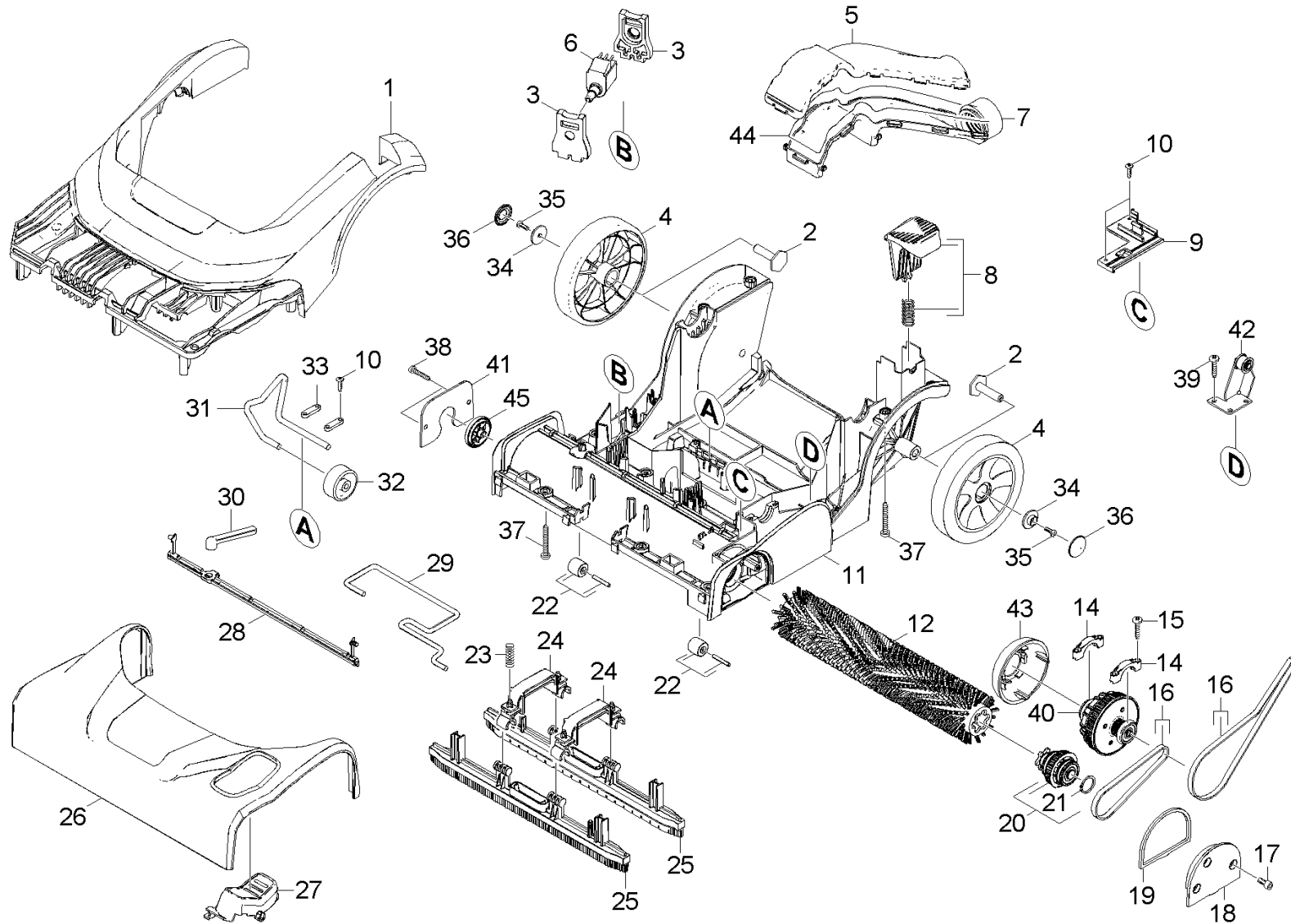
3.0 Turbine



3.0 Turbine

POS	DESCRIPTION ADDITIONAL INFORMATIONS	PART NO	QTY.	FROM SER.NR.	UP TO SER. NR.
2	Cover enclosure replacement	40331760	1		
4	Cable bushing	66480640	1		
5	Turbine 600W /1.783-200.0 / -205.0	64902310	1		
5	Turbine 600W /1.783-202.0	64902430	1		
5	Turbine 600W /1.783-203.0 / -204.0	64902440	1		
6	Flanged pulley pinion	50331940	1		
7	Motor pinion z13 M3	50332630	1		
8	Hexagon nut M 5-A2-70 ISO 4032	73110650	1		
9	Set of gaskets	43636900	1		
10	Enclosure motor	50331760	1		
11	Screw 5x16 -A2-70 (IN6RD)	73031040	4		

4.0 Brush-head



4.0 Brush-head

POS	DESCRIPTION ADDITIONAL INFORMATIONS	PART NO	QTY.	FROM SER.NR.	UP TO SER. NR.
1	Covering cap brush-head	50332010	1		
2	Wheel stud	51005900	2		
3	Bearing rubber pump	53636940	2		
4	Wheel D121	55153220	2		
5	Suction channel top part	50332580	1		
6	Pump /1.783-200.0 / -205.0	64735220	1		
6	Pump /1.783-202.0 / -204.0	64735350	1		
6	Pump *JP 50 Hz /1.783-203.0	64735360	1		
7	Suction channel brush-head	50332070	1		
8	Foot pedal complete only for replacement	44810000	1		
9	Covering cap plate switch	50332380	1		
10	Screw 4x16 -A2-70 (In6Rd)	73030260	6		
11	Housing brush-head	50332000	1		
12	Roller brush complete BR 30/4 C	47624280	1		
12	Roller brush complete white	47624520	1		
12	Roll microfibre complete	47624530	1		
12	Roller brush orange complete 300	47624840	1		
14	Coupler clamp block	50332220	2		
15	Screw 4x22 -ST-10.9-R2R (IN6RD)	73030960	4		
16	Toothed belt set	43484500	1		
17	Screw 5x20 -A2-70 (In6Rd)	73032120	3		
18	Bearing retainer transmission	50332230	1		
19	Seal Lagerdeckel	53637130	1		
20	Assembly group brushes drive	37630980	1		
21	Locking ring 10x1-Rf-St DIN 471	73430010	1		
22	Roller set	48800580	2		
23	Spring	53329520	4		
24	Web suction bar	50332240	2		
25	Suction bar complete 300	47773200	2		

4.0 Brush-head

POS	DESCRIPTION ADDITIONAL INFORMATIONS	PART NO	QTY.	FROM SER.NR.	UP TO SER. NR.
25	Suction bar complete oil resistant 300	47773240	2		
26	Bumper	50332020	1		
27	Pedal suction bar	50332250	1		
28	Strip water distributor	51902550	1		
29	Strap suction bar	50348030	1		
30	Hose nozzle	53636980	1		
31	Strap height adjustment	50348260	1		
32	Wheel	55150690	1		
33	Strain relief	66475130	2		
34	Washer wheel	51005910	2		
35	Screw M 5x 12-A2-70 (In6Rd)	73061810	2		
36	Quick-fastener	63432240	2		
37	Screw 5x30 -A2-70 (In6Rd)	73032680	12		
38	Countersunk screw 4x20 -A2-70 (In6Rd)	73032690	2		
39	Screw 5x16 -A2-70 (IN6RD)	73031040	3		
40	Coupler complete	44700430	1		
41	Bracket brush	50094150	1		
42	Pressure roller complete	44700400	1		
43	Cap coupler	50332690	1		
44	Seal string cellular rubber 3 TO ORDER AS CUT GOODS	62730370	1		
45	Thread deflector	50332300	1		