

**Spare parts list**  
**(5.970-364.0) Spare parts list BR-BD 100/250 R**

## DE HINWEISE

### Weitere Sprachen:

Diese Ersatzteilliste ist in weiteren Sprachen erhältlich. Sie erhalten diese unter [www.kaercher.com](http://www.kaercher.com) im Bereich Service.  
Die Schreibweise der Teilenummer, z.B. 75456380, entspricht der Teilenummer 7.545-638.0.

### Mengenangaben:

Die Mengenangaben in der Ersatzteilliste entsprechen den in der Baugruppe verbauten Stückzahlen der Bauteile.

### Meterware:

Ersatzteile welche als Meterware geliefert werden sind auf Einbaulänge selbst zu kürzen. Die Stückzahlen sind als Mindestbestellmenge =1m angegeben und müssen je nach Bedarf auf weitere volle Meterzahlen erhöht werden.

### Versionen/ Werknummern:

Sind Versionen oder Werknummern in der Ersatzteilliste angegeben, ist anhand dieser vor Bestellung zu prüfen, welches Bauteil für ihr Gerät verwendet werden muss.

### Lackierte Teile:

Bei Bestellungen von lackierten Teilen welche in der Ersatzteilliste nicht in verschiedenen Farben ausgewiesen sind, ist zusätzlich die Farbnummer oder Farbe mit anzugeben.

### Technische Änderungen:

Technische Änderungen sowie das Recht der ausschließlichen Auswertung unseres geistigen Eigentums behalten wir uns vor.

## EN INSTRUCTIONS

### Other languages:

This list of spare parts is also available in other languages. You can get this list from [www.kaercher.com](http://www.kaercher.com) in the Service division.  
The designation of the part number e.g. 75456380 is equal to 7.545-638.0.

### Quantity details:

The quantity details in the spare parts list correspond to the number of pieces of the component installed in the assembly group.

### Piece goods:

Spare parts that are sold as piece goods are to be cut to the desired length. The quantities have been indicated as minimum order quantity =1m and must be rounded off to the full meter figure depending on your requirements.

### Version/ Plant numbers:

If version or plant numbers are mentioned in the spare parts list, then use the same to check before ordering which spare part needs to be used for your appliance.

### Painted parts:

While ordering painted parts that are not mentioned in the spare parts list in their colour variations, please mention the colour number or the colour you require.

### Technical changes:

We reserve the right to make technical changes as well as the right to exclusive use of our intellectual property.

## FR REMARQUES

### Autres langues:

Cette liste de pièces de rechange est disponible en autres langues. Cela est disponible sous [www.kaercher.com](http://www.kaercher.com) dans le menu Service.  
La désignation du numéro de pièce, par ex. 75456380, correspond au numéro de pièce 7.545-638.0.

### Indications de quantité:

Les indications de quantité dans la liste de pièces de rechange correspondre aux nombres de pièces des composant utilisées dans la construction.

### Matériel au mètre:

Les pièces de rechange qui sont livrées au mètre doivent être raccourcies à longueur souhaitée par l'acheteur même. Les nombres des pièces sont indiquées en quantité de commande minimale = 1m et doivent être augmentés selon le besoin à une chiffre de mètre complète.

### Versions/ Numéros d'usine:

Lorsqu'il sont indiquées des versions ou des numéros d'usine dans la liste de pièces de rechange, vous devez vérifier que composant doit être utilisé pour votre appareil.

### Pièces laquées:

Pour commander des pièces laquées, où les différentes couleurs ne sont pas indiquées dans la liste des pièces de rechange, vous devez indiquer en plus le numéro de la couleur ou seulement la couleur.

### Modifications techniques:

Nous nous réservons la possibilité des modifications techniques ainsi le droit d'exploitation exclusive de notre propriété intellectuelle.

## IT AVVERTENZE

### Altre lingue:

Il presente elenco di parti di ricambio è disponibile sul nostro sito Web anche in altre lingue: sotto [www.kaercher.com](http://www.kaercher.com) alla voce "Service".

L'indicazione del codice pezzo, ad es. 75456380, corrisponde al codice pezzo 7.545-638.0

### Indicazioni di quantità:

Le indicazioni di quantità riportate dall'elenco "parti di ricambio" corrispondono al numero delle singole componenti contenute nella rispettiva unità.

### Merce a metro:

Le parti di ricambio fornite come "merce a metro" devono venire in seguito accorciate alla lunghezza necessaria per il montaggio. La quantità unitaria è indicata come "quantità minima di ordinazione = 1m" e deve all'occorrenza venire moltiplicata per il numero intero di metri necessari.

### Versioni / Numeri di fabbricazione:

Quando l'elenco "parti di ricambio" riporta diverse versioni o numeri di fabbricazione, confrontare la versione o il numero di fabbricazione del ricambio desiderato con quelle/i presenti nell'elenco e indicarla/o al momento dell'ordinazione.

### Parti di ricambio verniciate:

Nel caso di ricambi verniciati, se l'elenco parti di ricambio non ne riporta espressamente i diversi colori, al momento dell'ordinazione è necessario indicare anche il colore o il numero del colore desiderato.

### Modifiche tecniche:

Ci riserviamo il diritto di apportare modifiche tecniche così come il diritto di utilizzo esclusivo della nostra proprietà intellettuale.

## ES INDICACIONES

### Otros idiomas:

La lista de piezas de repuesto se puede adquirir en otros idiomas. La puede adquirir en [www.kaercher.com](http://www.kaercher.com) en el área de servicios.

La notación de los números de las piezas, p.ej. 75456380 corresponde al número de pieza 7.545-638.0.

### Cantidades:

Las indicaciones de cantidades de la lista de piezas de repuesto corresponden al número de piezas montadas en el componente.

### Mercancía por metros:

Las piezas de repuesto que se suministran por metros se pueden cortar al largo deseado. La unidad mínima de pedido es de = 1 m y el número de metros completos se puede aumentar según necesidad.

### Versiones/números de fábrica:

Si se indica la versión o número de fábrica en la lista de piezas de repuesto, se debe comprobar en ella la pieza a usar para su aparato antes de realizar el pedido.

### Piezas lacadas:

Al realizar pedidos de piezas lacadas que no estén indicadas en los diferentes colores en la lista de piezas de repuesto, se debe indicar también la referencia del color o el color.

### Modificaciones técnicas:

Reservados los derechos de realizar modificaciones técnicas y aprovechar nuestra propiedad intelectual.

## PL WSKAZÓWKI

### Pozostałe języki:

Ta lista części zamiennych jest dostępna w także w innych językach. Mogą ją Państwo pobrać ze strony [www.kaercher.com](http://www.kaercher.com) w dziale Serwis.

Sposób zapisywania numeru części, np. 75456380, odpowiada numerowi części 7.545-638.0.

### Dane ilości:

Dane ilości podane w liście części zamiennych odpowiadają liczbie sztuk podzespołów tworzących dany moduł.

### Towar sprzedawany na metry:

Części zamienne dostarczane jako towar sprzedawany na metry po zamontowaniu należy samodzielnie skrócić do potrzebnej długości. Liczba sztuk podana jest jako minimalna ilość zamówienia = 1m i w zależności od potrzeb zwiększa się ją o kolejne pełne metry.

### Wersje/ Numer zakładu:

Jeżeli w liście części zamiennych podane są wersje lub numery zakładu, przed zamówieniem na ich podstawie należy sprawdzić, który podzespół stosuje się w Państwa urządzeniu.

### Części lakierowane:

W przypadku zamówień części lakierowanych, które w liście części zamiennych nie podano w wielu kolorach, należy dodatkowo zaznaczyć nr koloru lub kolor.

### Zmiany techniczne:

Zastrzegamy sobie prawo do zmian technicznych oraz wyłącznego wykorzystywania naszej własności intelektualnej.

## **RU УКАЗАНИЯ:**

### **Другие языки:**

Данный список запасных частей также доступен на других языках. Вы найдете его на сайте [www.kaercher.com](http://www.kaercher.com) в разделе Service  
Маркировка номера детали, например, 75456380, соответствует номеру детали 7.545-638.0.

### **Указание количества:**

Количественные данные в списке запасных частей соответствуют числу компонентов, входящих в состав узлов.

### **Товар, продаваемый на метры:**

Запасные части, продающиеся на метры, необходимо обрезать до нужной длины. Число изделий указано в виде минимального объема заказа = 1м и их количество можно округлить до требуемого по мере необходимости.

### **Варианты исполнения/заводские номера:**

Если варианты исполнения или заводские номера указаны в списке запасных частей, то перед заказом необходимо проверить, какая деталь подходит для вашего устройства.

### **Лакированные детали:**

При заказе лакированных деталей, варианты расцветки которых не указаны в списке запасных частей, необходимо дополнительно указать номер цвета или необходимый для вас цвет.

### **Технические изменения:**

Мы оставляем за собой право на технические изменения, а также право на исключительное использование нашей интеллектуальной собственности.



## Table of contents

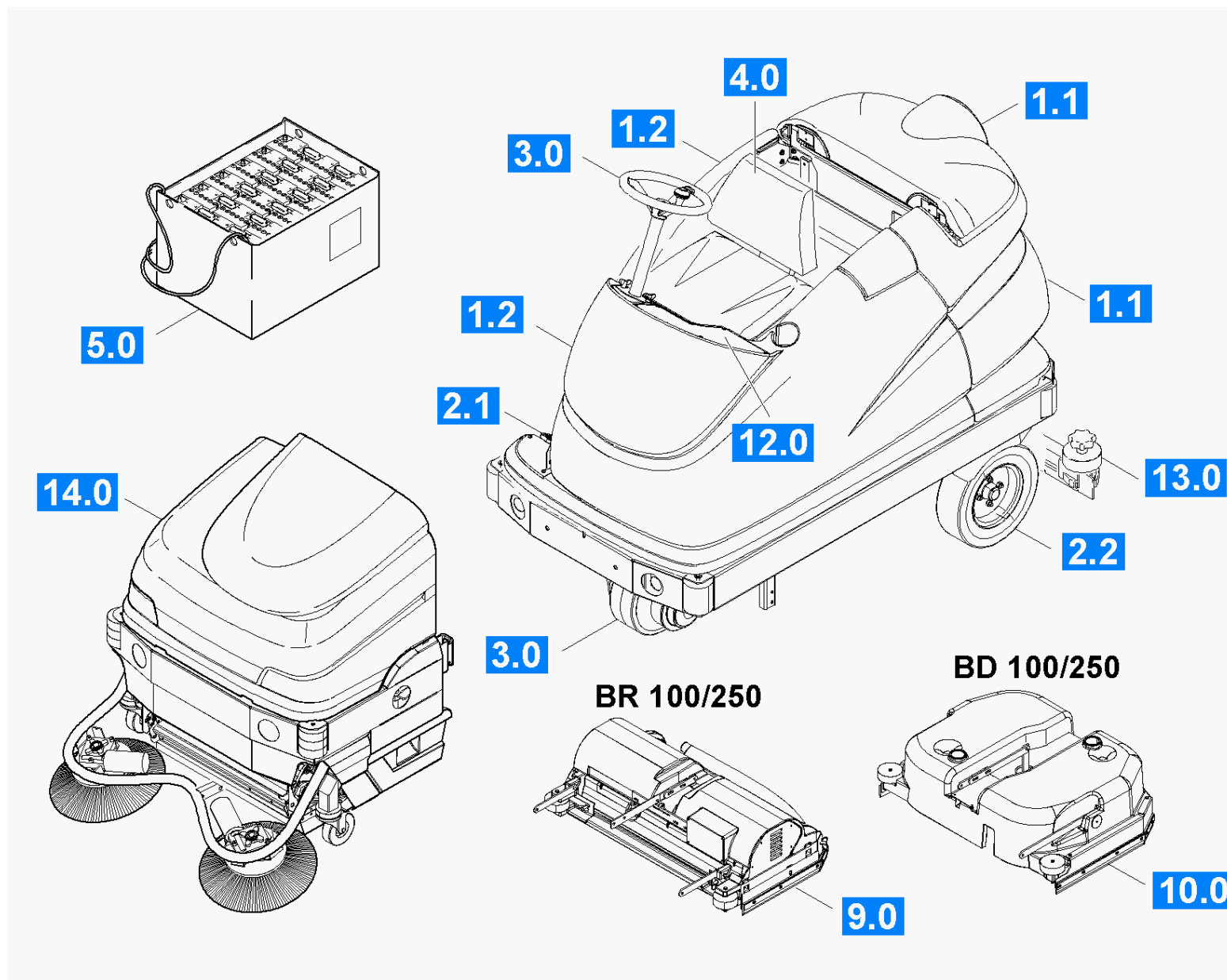
---

<b>Spare parts list BR-BD 100/250 R (5.970-364.0)</b> .....	<b>7</b>
10 Covering (0.163-965.0).....	9
11 Waste water tank (0.163-979.0).....	10
12 Tank (0.163-198.0).....	12
13 Vacuum motor (0.163-966.0).....	14
20 Carriage (0.163-997.0).....	16
21 Pedal (0.163-998.0).....	17
22 Rear wheel (0.163-958.0).....	20
30 Steering (0.109-177.0).....	22
31 Steering (0.163-959.0).....	23
32 Steering (0.109-178.0).....	26
40 Seat (0.163-960.0).....	29
50 Battery (0.165-935.0).....	31
51 Battery (0.162-743.0).....	32
52 Water filling system battery (0.165-934.0).....	34
60 Lever (0.163-963.0).....	36
70 Lifting (0.163-964.0).....	38
80 Piping (0.163-980.0).....	41
81 Valve (0.163-981.0).....	42
82 Pump (0.163-982.0).....	45
90 Power brush BR (0.163-961.0).....	47
91 Individual parts (0.163-993.0).....	48
92 Transmission (0.163-994.0).....	52
100 Power brush BD (0.163-962.0).....	55
110 Electronic control (0.164-960.0).....	59
111 Electronic control R (0.164-217.0).....	60
112 Electronic control R I (0.164-961.0).....	63
120 Control console (0.141-131.0).....	66
121 Control console (0.164-218.0).....	67
122 Control console (0.141-137.0).....	69
123 Control console (0.109-200.0).....	71
130 Accessories (0.163-983.0).....	73
131 Suction bar (0.163-984.0).....	74
132 Suction bar (0.164-827.0).....	77
133 Suction bar (0.110-243.0).....	80
134 Suction hose (0.164-347.0).....	83
140 Sweep unit (0.164-263.0).....	85
141 Individual parts (0.164-255.0).....	86
142 Cover (0.164-256.0).....	90
143 Blower (0.164-257.0).....	92
144 Filter box (0.164-258.0).....	95
145 Filter box (0.164-916.0).....	98
146 Sweep tank (0.164-259.0).....	101
147 Reversing rolling mill (0.164-260.0).....	103
148 Guide rope (0.164-261.0).....	106
149 Side broom (0.164-262.0).....	108

## Table of contents

---

150 Add-on kit (0.164-275.0)	110
151 Add-on kit recycling (0.164-276.0)	111
152 Add-on kit work illumination (0.164-277.0)	113
153 Add-on kit protection shield (0.164-278.0)	115
154 Add-on kit revolving signal light (0.164-279.0)	117
155 Add-on kit side broom (0.164-282.0)	119
156 Add-on kit cleaning agents metering (0.164-454.0)	122
157 ABS floor nozzle (0.196-746.0)	124
158 ABS nozzle (0.196-747.0)	126
159 Add-on kit spray sucking (0.196-070.0)	128
160 Pad roll (0.101-506.0)	130
200 Special tools (0.120-801.0)	132
1 Tool measuring instrument current AC/DC, (0.120-008.0)	133
2 Tool low pressure measuring instrument - (0.120-079.0)	135
3 Tool tool - extractor system Molex (0.120-082.0)	137
4 Tool tool - extractor -Bolt Circle (0.120-083.0)	139
5 Tool torque key 2-25Nm (0.120-084.0)	141
6 Tool service module A9 (0.120-086.0)	143
7 Tool hydrometer acid (0.120-087.0)	145
8 Tool potentiometer DC (0.120-088.0)	147
9 Tool magnetic field tester (0.120-104.0)	149
10 Tool lubricants GLEITMO 825,250gr (0.120-116.0)	151
40 Tool magnetic brake adapter (0.120-085.0)	153
70 Tool hydrometer acid (0.120-087.0)	155
80 Tool potentiometer DC (0.120-088.0)	157
90 Tool magnetic field tester (0.120-104.0)	159
100 Tool tester electric Metratester5 (0.120-160.0)	161



Spare parts list BR-BD 100/250 R (5.970-364.0)

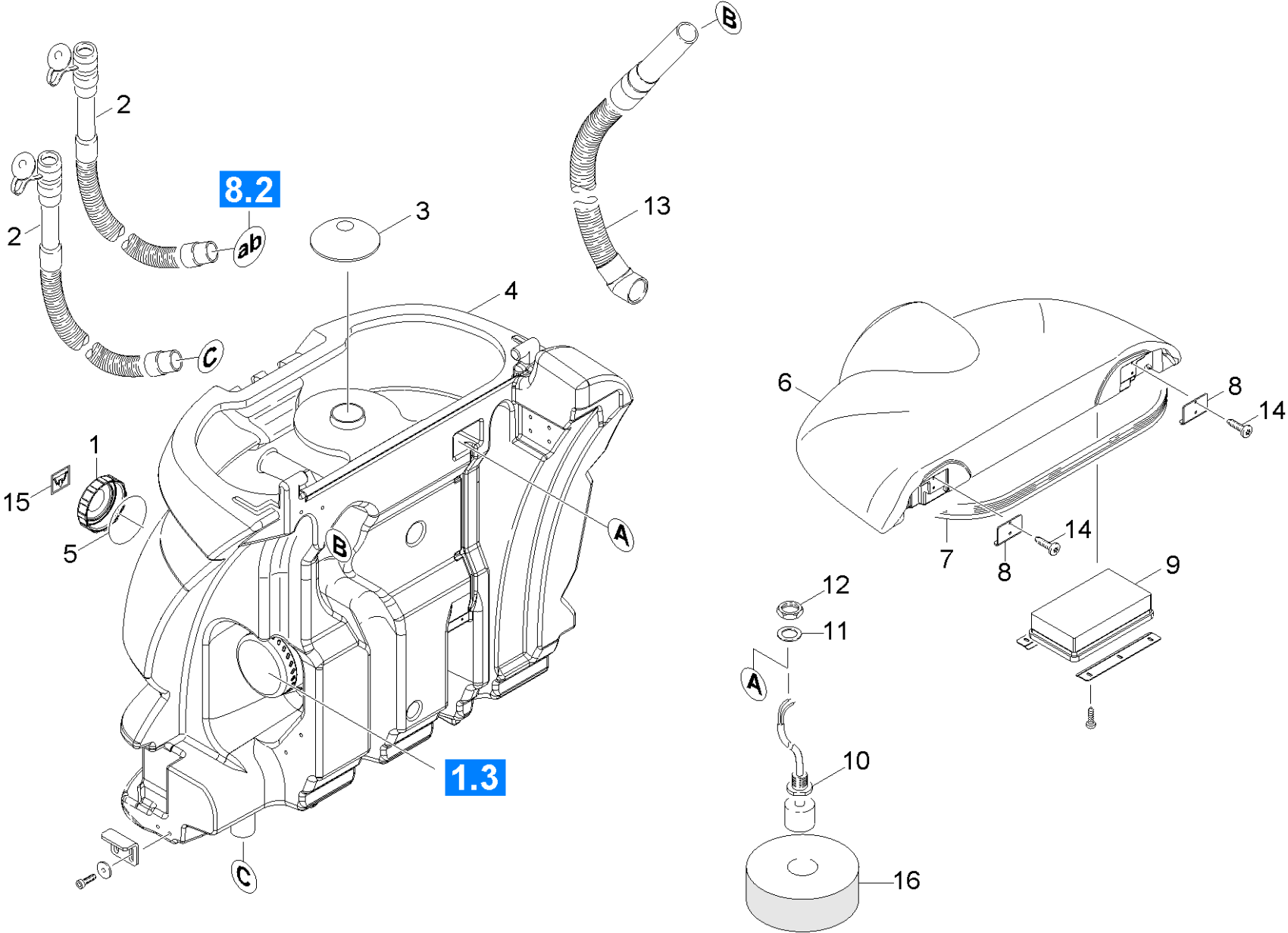
Pos	Name	Qty.	Unit	from ser.nr.	up to ser.nr.	var. information
10	Covering	1.000	ST	0000000000	0000000000	
20	Carriage	1.000	ST	0000000000	0000000000	
30	Steering	1.000	ST	0000000000	0000000000	
40	Seat	1.000	ST	0000000000	0000000000	
50	Battery	1.000	ST	0000000000	0000000000	
60	Lever	1.000	ST	0000000000	0000000000	
70	Lifting	1.000	ST	0000000000	0000000000	
80	Piping	1.000	ST	0000000000	0000000000	
90	Power brush BR	1.000	ST	0000000000	0000000000	
100	Power brush BD	1.000	ST	0000000000	0000000000	
110	Electronic control	1.000	ST	0000000000	0000000000	
120	Control console	1.000	ST			
130	Accessories	1.000	ST	0000000000	0000000000	
140	Sweep unit	1.000	ST	0000000000	0000000000	2.640-721.0
150	Add-on kit	1.000	ST	0000000000	0000000000	
160	Pad roll	1.000	ST			
200	Special tools	1.000	ST			

10 Covering (0.163-965.0)

---

Pos	Name	Qty.	Unit	from ser.nr.	up to ser.nr.
11	Waste water tank	1.000	ST	0000000000	0000000000
12	Tank	1.000	ST	0000000000	0000000000
13	Vacuum motor	1.000	ST	0000000000	0000000000

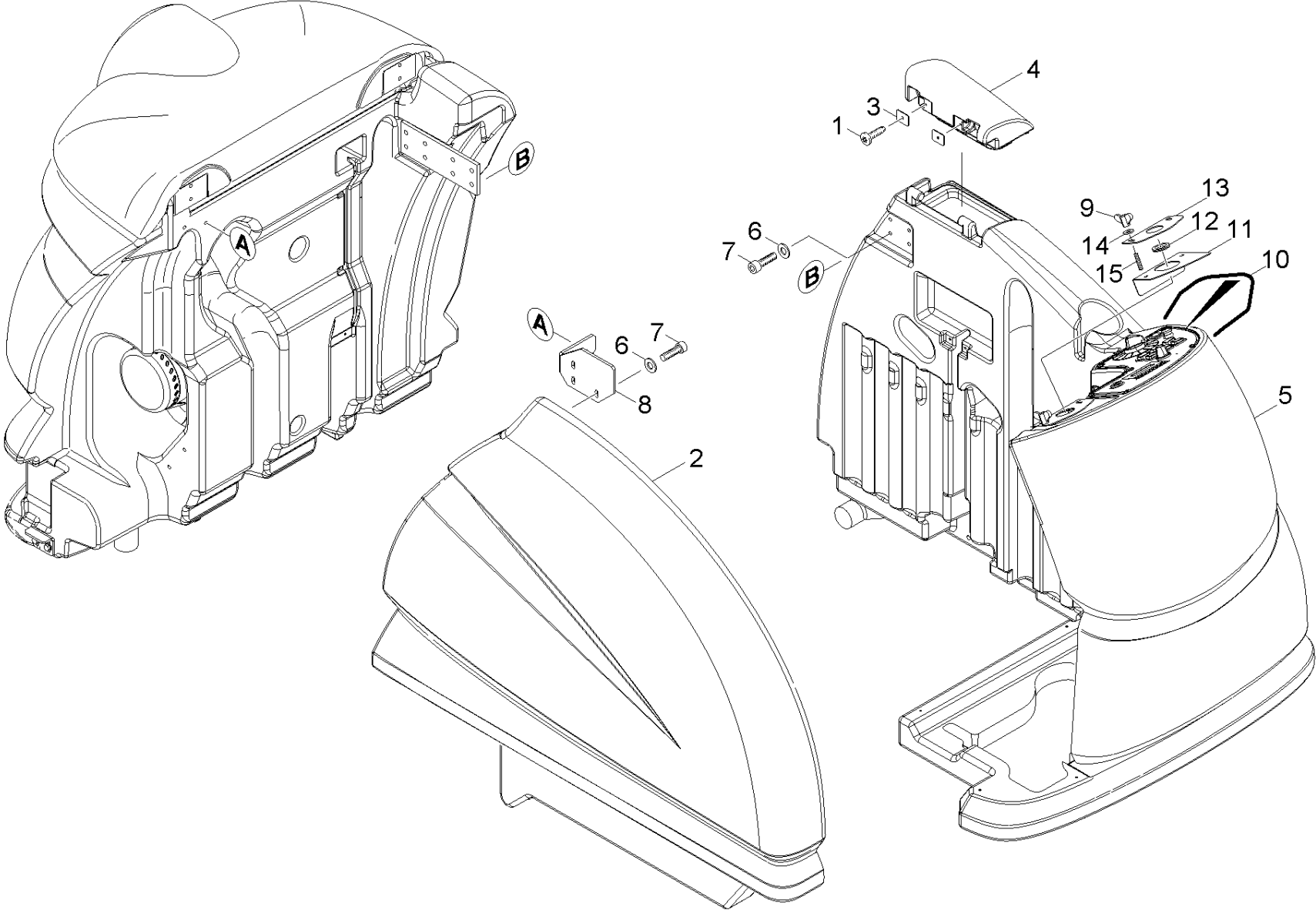
---





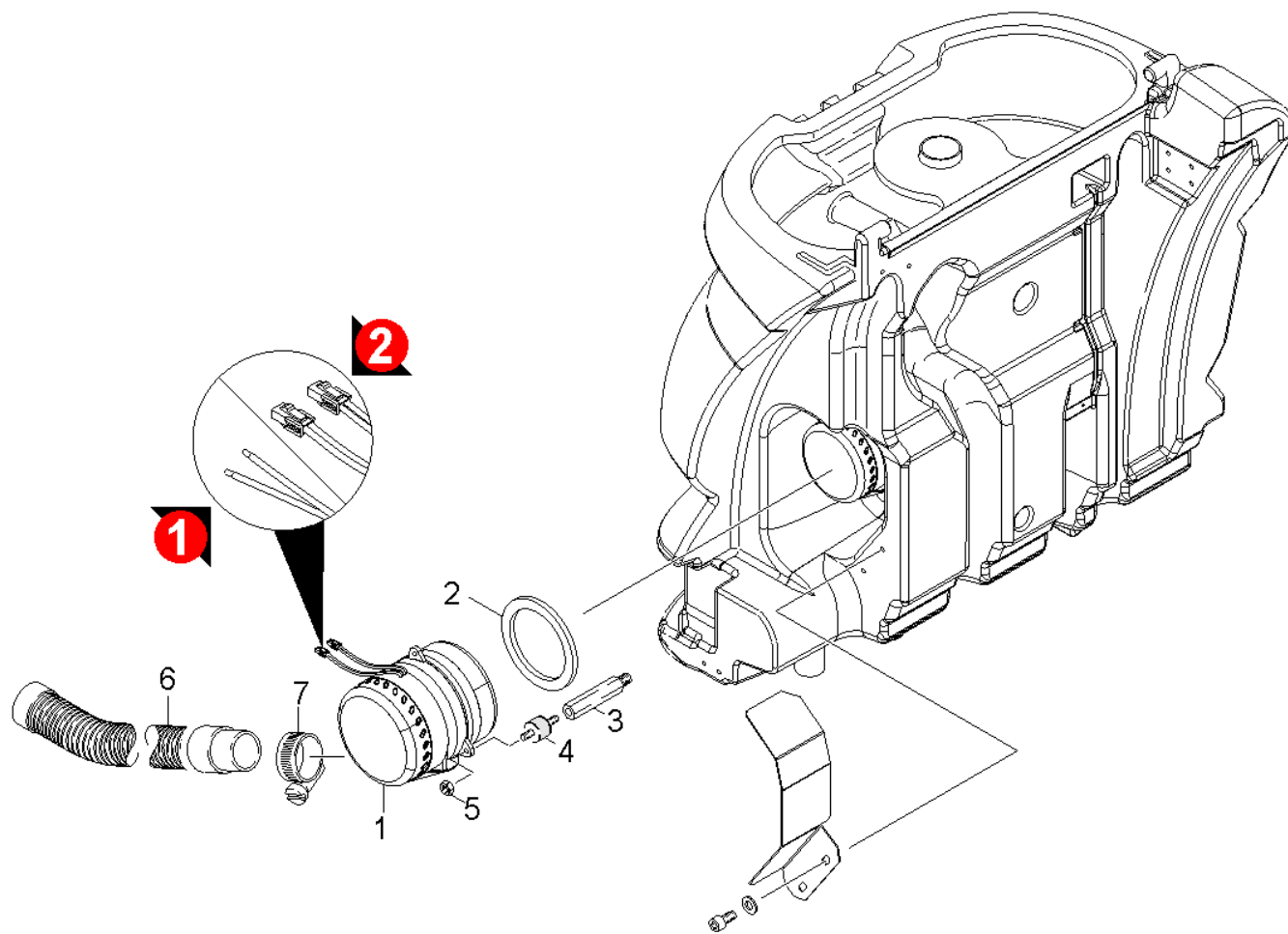
**11 Waste water tank (0.163-979.0)**

ET/VT (spare/wear parts)	Pos	Material #	Name	Qty.	Unit	from ser.nr.	up to ser.nr.	Footnote text
X-X	1	6.392-120.0	Cap of a tank	1.000	ST	0000000000	0000000000	BLACK
X-X	2	6.391-407.0	Drain hose DN38	2.000	ST	0000000000	0000000000	
	3	6.526-164.0	Rain top D62	1.000	ST	0000000000	0000000000	
	4	4.071-213.0	Waste water tank only for replacement gr	1.000	ST			GREY
X	4	4.071-218.0	Waste water tank only for replacement BR	1.000	ST	0000000000	0000000000	YELLOW
X-X	5	6.363-214.0	Seal	1.000	ST			
	6	5.064-133.0	Cover waste water tank BR 100-250 R	1.000	ST	0000000000	0000000000	
X-X	7	6.366-043.0	Sealing profile	1.000	M	0000000000	0000000000	TO ORDER AS CUT GOODS
	8	5.008-209.0	Bracket cover waste water tank	2.000	ST	0000000000	0000000000	
X-X	9	6.904-356.0	Flat filter (PES)	1.000	ST			
X-X	10	6.631-846.0	Float regulator	1.000	ST	0000000000	0000000000	
X-X	11	6.641-654.0	Flat gasket 13X20	1.000	ST	0000000000	0000000000	
X-X	12	6.641-483.0	Locknut PG7	1.000	ST	0000000000	0000000000	
X-X	13	6.391-594.0	Suction hose oil resistant DN 38	1.000	ST	0000000000	0000000000	OIL RESISTANT
X-X	13	6.391-699.0	Suction hose DN 38 - BR/BD 100/250	1.000	ST			STANDARD
X-X	14	7.303-107.0	Screw 5x16 -10.9-P2R (K-In6Rd)	4.000	ST	0000000000	0000000000	
	15	5.392-936.0	Label discharge water	1.000	ST			
X-X	16	5.585-041.0	Float foam stop	1.000	ST			



12 Tank (0.163-198.0)

ET/VT (spare/wear parts)	Pos	Material #	Name	Qty.	Unit	from ser.nr.	up to ser.nr.	Footnote text
X-X	1	7.303-107.0	Screw 5x16 -10.9-P2R (K-In6Rd)	2.000	ST	0000000000	0000000000	
	2	5.065-680.0	Side part right	1.000	ST	0000000000	0000000000	YELLOW
	2	4.065-184.0	Side part only for replacement B 250 R	1.000	ST			GREY
	3	5.008-210.0	Bracket cover fresh water tank	2.000	ST	0000000000	0000000000	
	4	5.064-132.0	Cover fresh water tank BR 100-250 R	1.000	ST	0000000000	0000000000	YELLOW
	4	5.064-381.0	Cover fresh water tank B 250 R / R I	1.000	ST			GREY
	5	5.071-147.0	Tank fresh water BR 100-250 R	1.000	ST	0000000000	0000000000	YELLOW
	5	4.071-212.0	Fresh water tank only for replacement B	1.000	ST			GREY
X-X	6	7.312-004.0	Washer 8 -200HV-A3E ISO 7090	13.000	ST	0000000000	0000000000	
X	7	7.306-041.0	Cylinder head screw M8x20 -8.8-A2E ISO	13.000	ST	0000000000	0000000000	
	8	5.008-211.0	Plate connection	1.000	ST	0000000000	0000000000	
X-X	9	6.310-128.0	Wing nut M 8	2.000	ST			BLACK
	9	6.310-182.0	Wing nut yellow M8	2.000	ST			YELLOW
X-X	10	6.273-196.0	Seal string cellular rubber	1.000	M			TO ORDER AS CUT GOODS
	11	5.008-207.0	-	1.000	ST			
	12	6.641-574.0	Wire protecting sleeve	1.000	ST			
	13	5.008-226.0	PLATE LENKABDECKUNG	1.000	ST			
X-X	14	7.312-289.0	Washer 8 -A2 ISO 7093-1	2.000	ST			
X-X	15	7.307-356.0	Threaded pin M 8 x 30-A2-21H ISO 4029	2.000	ST			



13 Vacuum motor (0.163-966.0)

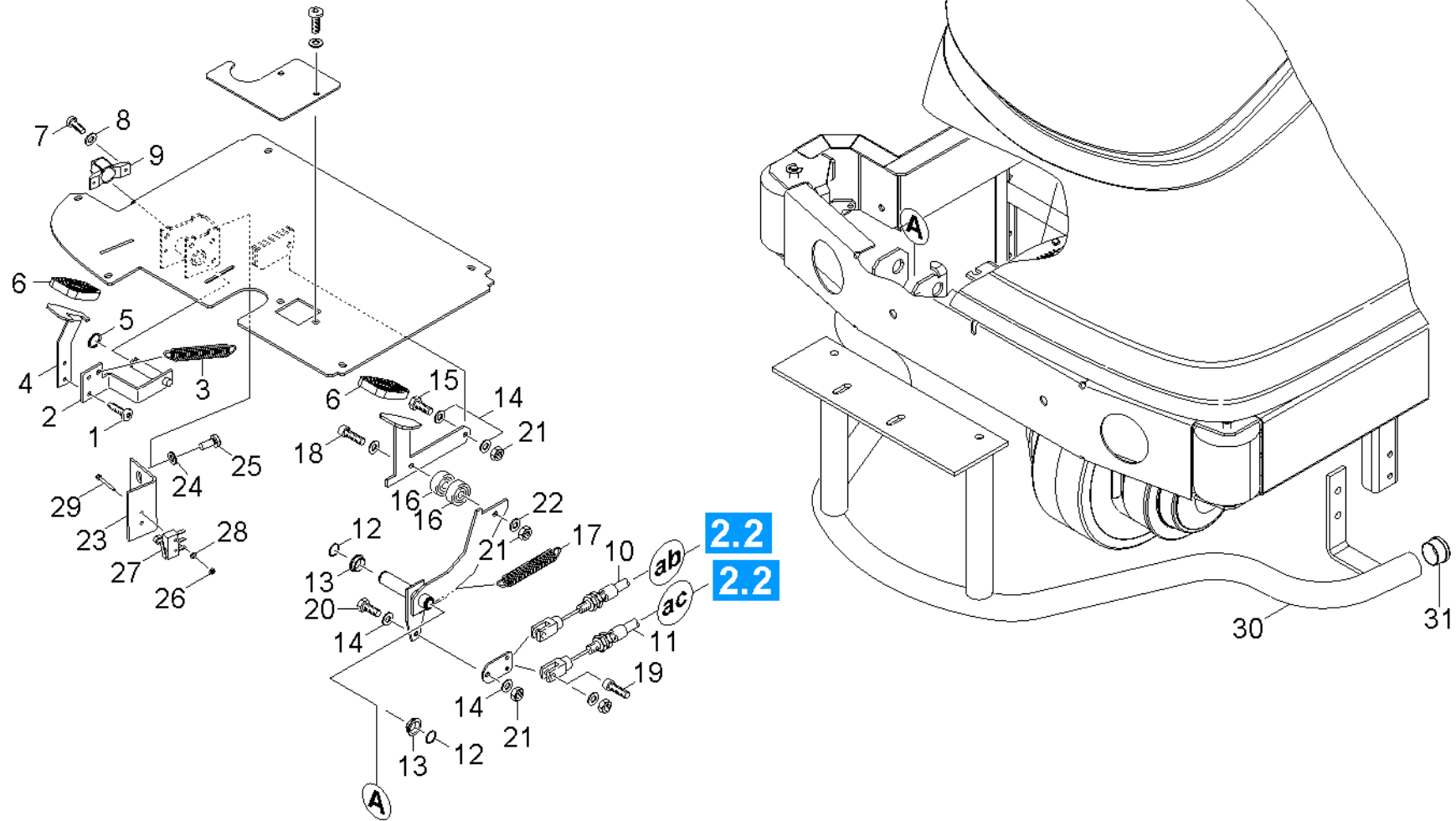
ET/VT (spare/wear parts)	Pos	Material #	Name	Qty.	Unit	from ser.nr.	up to ser.nr.	Footnote text
X	1	6.490-304.0	Vacuum motor Low Noise, 36V El Kom	1.000	ST			VERSION 2
X-X	1	6.490-305.0	Vacuum motor 36V EL KOM	1.000	ST	0000000000	0000000000	VERSION 1
X-X	2	5.363-574.0	Joint ring	1.000	ST	0000000000	0000000000	
X-X	3	5.308-056.0	Stud bolt	3.000	ST	0000000000	0000000000	
X-X	4	6.339-021.0	Rubber buffer 2xM6-D20 H15	3.000	ST	0000000000	0000000000	
	5	7.311-003.0	Hexagon nut M6 -8-A2E ISO 4032	3.000	ST	0000000000	0000000000	
X-X	6	6.388-949.0	SUCTION TUBE	1.000	ST	0000000000	0000000000	
X-X	7	6.388-563.0	Hose clip	1.000	ST	0000000000	0000000000	

20 Carriage (0.163-997.0)

---

Pos	Name	Qty.	Unit	from ser.nr.	up to ser.nr.
21	Pedal	1.000	ST	0000000000	0000000000
22	Rear wheel	1.000	ST	0000000000	0000000000



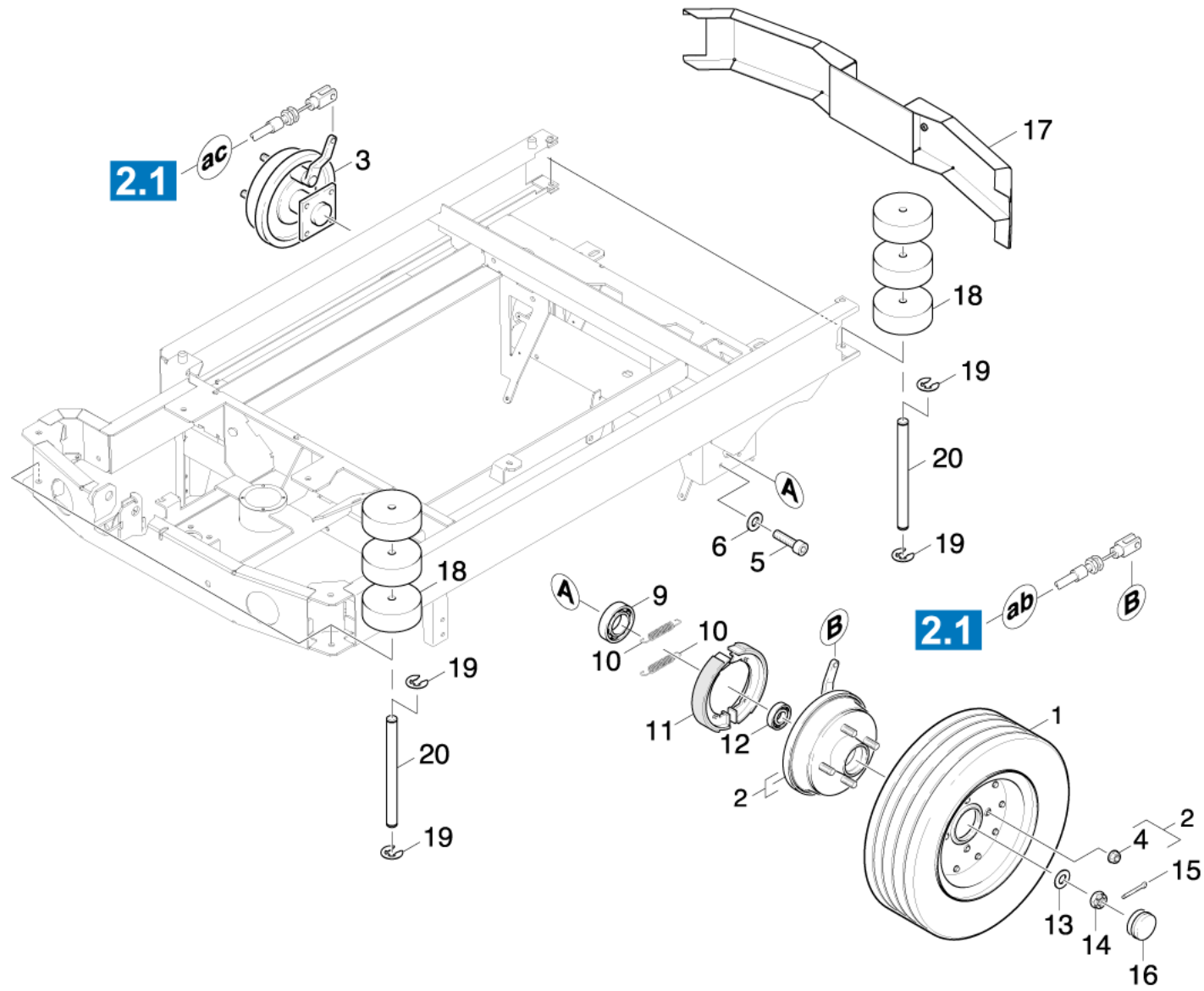


21 Pedal (0.163-998.0)

ET/VT (spare/wear parts)	Pos	Material #	Name	Qty.	Unit	from ser.nr.	up to ser.nr.	Footnote text
	1	7.303-047.0	Screw M6x16 -St-R3R (In6Rd)	2.000	ST	0000000000	0000000000	
	2	4.481-216.0	Lever pedal	1.000	ST	0000000000	0000000000	
	3	6.413-395.0	Extension spring	1.000	ST	0000000000	0000000000	
	4	5.011-883.0	Plate pedal	1.000	ST	0000000000	0000000000	BLACK
	4	5.011-883.0	Plate pedal	1.000	ST			YELLOW
X-X	5	7.343-005.0	Locking ring 16x1-FST-PHR DIN 471	1.000	ST	0000000000	0000000000	
X-X	6	6.321-046.0	Coating pedal	2.000	ST	0000000000	0000000000	
	7	7.303-039.0	Screw M5x16 -St-A2R (In6Rd)	2.000	ST	0000000000	0000000000	
X-X	8	7.312-058.0	Washer 5 -A2 ISO 7090	2.000	ST	0000000000	0000000000	
X	9	6.600-308.0	Tachograph sensor	1.000	ST	0000000000	0000000000	
	10	6.437-561.0	Bowden wire brake right BR/BD 100/250 R	1.000	ST	0000000000	0000000000	
	11	6.437-557.0	Bowden wire brake left	1.000	ST	0000000000	0000000000	
X-X	12	7.343-007.0	Locking ring 20x1,2-FST-RF DIN 471	2.000	ST	0000000000	0000000000	
X-X	13	6.403-031.0	Plain bearing 20/28	2.000	ST	0000000000	0000000000	
X-X	14	7.312-004.0	Washer 8 -200HV-A3E ISO 7090	4.000	ST			
X-X	15	7.304-399.0	Hexagonal head screw M 8x25-8.8-A2E ISO	1.000	ST			
	16	7.401-149.0	Ball bearing 608-2RS -Wälzl.St DIN 625	2.000	ST			
X-X	17	6.330-091.0	Extension spring	1.000	ST			
X-X	18	7.306-044.0	Cylinder head screw M8x35 -8.8-A2E ISO4	1.000	ST			
X-X	19	7.306-022.0	Cylinder head screw M 6x20-8.8-A2E ISO47	2.000	ST			
	20	7.304-395.0	Hexagonal head screw M8x16-8.8-A2E ISO	1.000	ST			
X-X	21	7.311-427.0	Hexagon nut M8 -04-A2E ISO 10511	2.000	ST			
	22	7.312-261.0	Washer 8 -100HV-A3E ISO 7094	2.000	ST			
	23	5.056-157.0	Angle plate	2.000	ST			
X	24	7.312-002.0	Washer 5-200HV-A3E ISO 7090	2.000	ST			

**21 Pedal (0.163-998.0)**

ET/VT (spare/wear parts)	Pos	Material #	Name	Qty.	Unit	from ser.nr.	up to ser.nr.	Footnote text
X	25	7.306-443.0	Cylinder head screw M5x12-4.8-A2E ISO 1	2.000	ST			
X-X	26	7.311-074.0	Hexagon nut M 2-8-A2E ISO 4032	2.000	ST			
X	27	6.635-560.0	Micro switch with roller lever IP 67	1.000	ST			
X-X	28	7.311-074.0	Hexagon nut M 2-8-A2E ISO 4032	2.000	ST			
X-X	29	7.306-045.0	Screw M2x20 -8.8-A2R (In6Rd)	2.000	ST			
	30	6.368-396.0	Ram protection 100/250	1.000	ST			
X	31	6.385-783.0	Plug	1.000	ST			



22 Rear wheel (0.163-958.0)

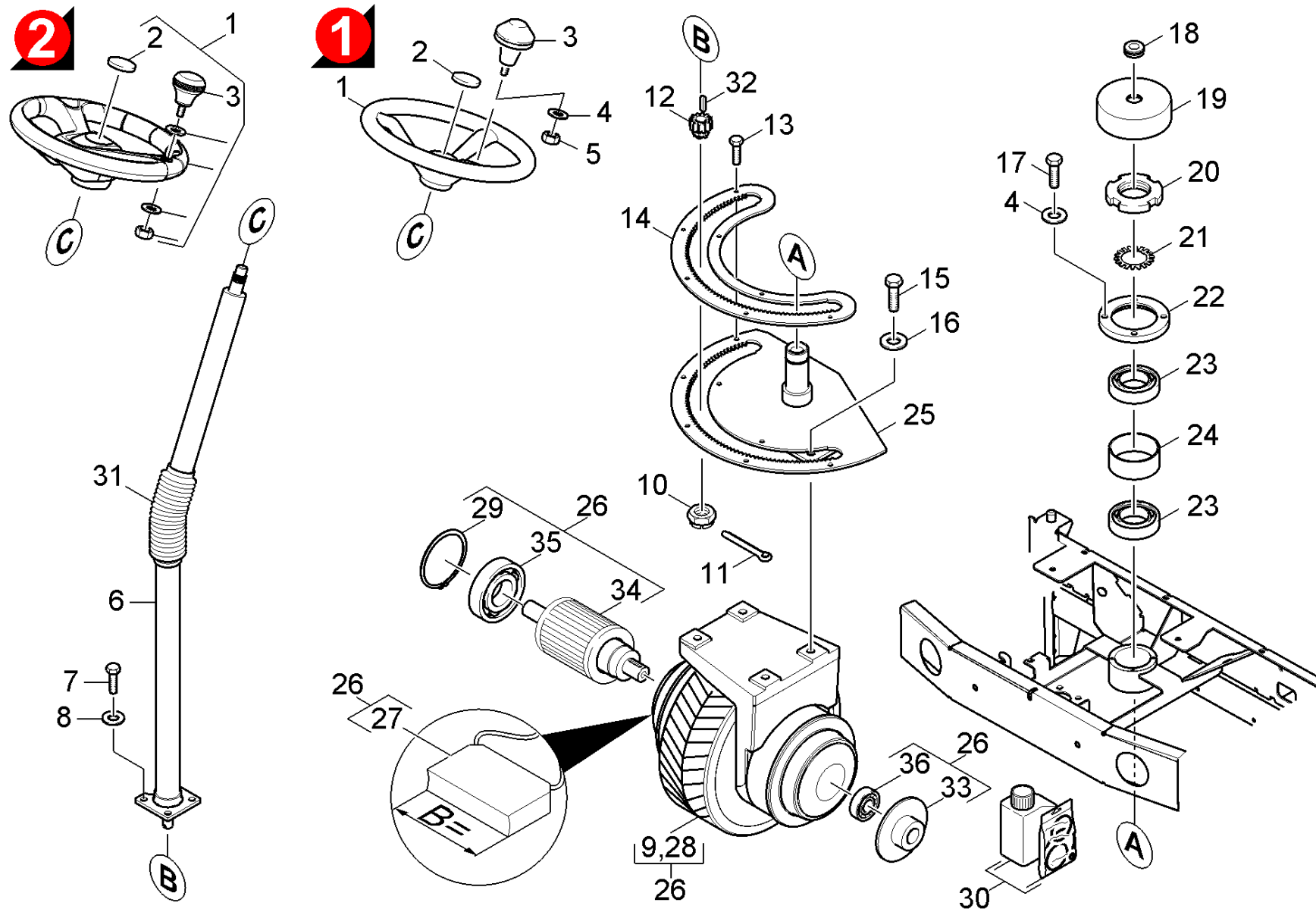
ET/VT (spare/wear parts)	Pos	Material #	Name	Qty.	Unit	from ser.nr.	up to ser.nr.	Footnote text
X	1	6.435-248.0	Wheel complete	2.000	ST			ANTI-STRIP
	2	6.467-014.0	Wheel brake left	1.000	ST	0000000000	0000000000	
	3	6.467-013.0	Wheel brake right	1.000	ST	0000000000	0000000000	
	4	7.311-012.0	Wheel nut A M12X1,5-8-A2E DIN74361	8.000	ST	0000000000	0000000000	
X-X	5	7.306-043.0	Cylinder head screw M8x30 -8.8-A2E ISO	8.000	ST	0000000000	0000000000	
X-X	6	7.312-004.0	Washer 8 -200HV-A3E ISO 7090	8.000	ST	0000000000	0000000000	
	9	7.401-029.0	Taper roller bearing 30206-Wae.St. DIN	2.000	ST	0000000000	0000000000	
	10	6.330-172.0	Spring brake drum	2.000	ST	0000000000	0000000000	
X-X	11	6.437-456.0	Brake shoe	2.000	ZSA	0000000000	0000000000	
X	12	7.401-304.0	Taper roller bearing 30204 -Wälzl.St DI	2.000	ST	0000000000	0000000000	
	13	6.312-108.0	Washer brake drum only for replacement	2.000	ST	0000000000	0000000000	
	14	7.311-045.0	Castle nut M16x1,5-8-A3E DIN 935	2.000	ST	0000000000	0000000000	
X-X	15	7.316-347.0	Cotter 3,2x25-St-A2E ISO 1234	2.000	ST	0000000000	0000000000	
	16	6.368-335.0	Cap brake drum only for replacement	2.000	ST	0000000000	0000000000	
	17	4.040-402.0	Closing panel rear	1.000	ST	0000000000	0000000000	
X-X	18	5.515-096.0	Roller	12.000	ST	0000000000	0000000000	
X-X	19	7.343-047.0	Lock washer 10-FST-A2E DIN 6799	8.000	ST	0000000000	0000000000	
X	20	5.317-103.0	Bolt	4.000	ST	0000000000	0000000000	

30 Steering (0.109-177.0)

---

Pos	Name	Qty.	Unit	var. information
31	Steering	1.000	ST	VERSION 1
32	Steering	1.000	ST	VERSION 2





**31 Steering (0.163-959.0)**

ET/VT (spare/wear parts)	Pos	Material #	Name	Qty.	Unit	from ser.nr.	up to ser.nr.	var. information	Footnote text
	1	6.435-253.0	Steering wheel	1.000	ST	0000000000	0000000000		VERSION 1
X	1	6.435-814.0	Steering wheel with handle	1.000	ST				VERSION 2
	2	6.368-217.0	Cap	1.000	ST	0000000000	0000000000		VERSION 1
X-X	2	6.640-353.0	Cap steering wheel KÄRCHER	1.000	ST				VERSION 2
X-X	3	6.640-354.0	Handle	1.000	ST				VERSION 2
X-X	3	6.321-142.0	Handhold	1.000	ST	0000000000	0000000000		VERSION 1
X-X	4	7.312-004.0	Washer 8 -200HV-A3E ISO 7090	5.000	ST	0000000000	0000000000		VERSION 1
X-X	5	7.311-510.0	Hexagon nut M 8-8-A2E ISO 7040	1.000	ST	0000000000	0000000000		VERSION 1
	6	6.439-196.0	Steering pillar BR/BD 100-250 R	1.000	ST	0000000000	0000000000		
X-X	7	7.304-414.0	Hexagonal head screw M10x20-8.8-A3E ISO	4.000	ST	0000000000	0000000000		
X-X	8	7.312-005.0	Washer 10-200HV-A3E ISO 7090	4.000	ST	0000000000	0000000000		
X-X	9	6.435-768.0	Tire for wheel drive motor mit V-Profil	1.000	ST				with V-profile
X	9	6.435-737.0	Tire	1.000	ST				without profile
X	10	7.311-052.0	Castle nut M16x1,5 -17H-A3E DIN937	1.000	ST	0000000000	0000000000		
X-X	11	7.316-352.0	Cotter 4x36 -St-A2E ISO 1234	1.000	ST	0000000000	0000000000		
	12	5.352-099.0	Gear wheel M=2,5 / Z=12	1.000	ST	0000000000	0000000000		
X-X	13	7.304-521.0	Hexagonal head screw M 6x16-A4-70 ISO 4	7.000	ST	0000000000	0000000000		
	14	5.008-412.0	Plate segment steering	1.000	ST	0000000000	0000000000		
X-X	15	7.304-433.0	Hexagonal head screw M12x25-8.8-A3E ISO	4.000	ST	0000000000	0000000000		
	16	7.312-169.0	Toothed lock washer A13-FST-A3E DIN 679	4.000	ST	0000000000	0000000000		
X-X	17	7.304-400.0	Hexagonal head screw M 8x30-8.8-A2E ISO	4.000	ST	0000000000	0000000000		
	18	6.647-014.0	Wire protecting sleeve	1.000	ST	0000000000	0000000000		
	19	6.394-210.0	Cover	1.000	ST	0000000000	0000000000		
	20	7.310-100.0	Slotted nut KM8-ST-8 DIN 981	1.000	ST	0000000000	0000000000		
	21	7.343-700.0	Locking plate MB8 -St DIN 5406	1.000	ST	0000000000	0000000000		

**31 Steering (0.163-959.0)**

ET/VT (spare/wear parts)	Pos	Material #	Name	Qty.	Unit	from ser.nr.	up to ser.nr.	var. information	Footnote text
	22	5.122-197.0	Flange	1.000	ST	0000000000	0000000000		
	23	7.401-092.0	Ball bearing 7208 B-WAELZLAGST DIN 628	2.000	ST	0000000000	0000000000		
	24	7.777-999.0	Stockpiling discontinued	1.000	ST	0000000000	0000000000		
	25	4.250-076.0	Flanged bearing complete	1.000	ST	0000000000	0000000000		
	26	6.613-098.0	Wheel drive motor RI	1.000	ST				
Position text: //1.480-311/-313/-321/-322/-411/-421.0									
	26	6.613-093.0	Wheel drive motor BR100/250 R	1.000	ST				
Position text: //1.480-111/-113/-121/-122/-211/-221.0									
	26	6.613-109.0	Wheel drive motor 8 km/h	1.000	ST				
Position text: //1.480-111/-113/-121/-122/-211/-221.0									
	27	6.610-296.0	Carbon brush set for wheel drive motor E	1.000	ST			B = 32mm	
	27	6.610-273.0	Carbon brush set	1.000	ST			B = 25mm	
X-X	27	6.610-238.0	Carbon brush set	1.000	ST			B = 20mm	
	28	6.467-044.0	Brake wheel drive motor	1.000	ST				
X-X	29	7.343-097.0	Snap ring SP215 -FSt DIN 5417	1.000	ST				
	30	4.645-152.0	Set of gaskets complete wheel drive moto	1.000	ST				
	31	6.439-203.0	Bellows replacement	1.000	ST				
X-X	32	7.318-065.0	Parallel key 5x5x14-C45R DIN 6885	1.000	ST				
X	33	6.467-052.0	Brake pulley only for replacement	1.000	ST				
Position text: 6.613-093.0									
X	34	6.550-038.0	Anchor wheel drive motor only for replac	1.000	ST				
Position text: 6.613-093.0									
	35	7.401-113.0	Ball bearing 6006-2RS Wälzl.St DIN 625	1.000	ST				
Position text: 6.613-093.0									
X-X	36	7.401-133.0	Ball bearing 6004-2RS -Wälzl.St DIN 625	1.000	ST				
Position text: 6.613-093.0									



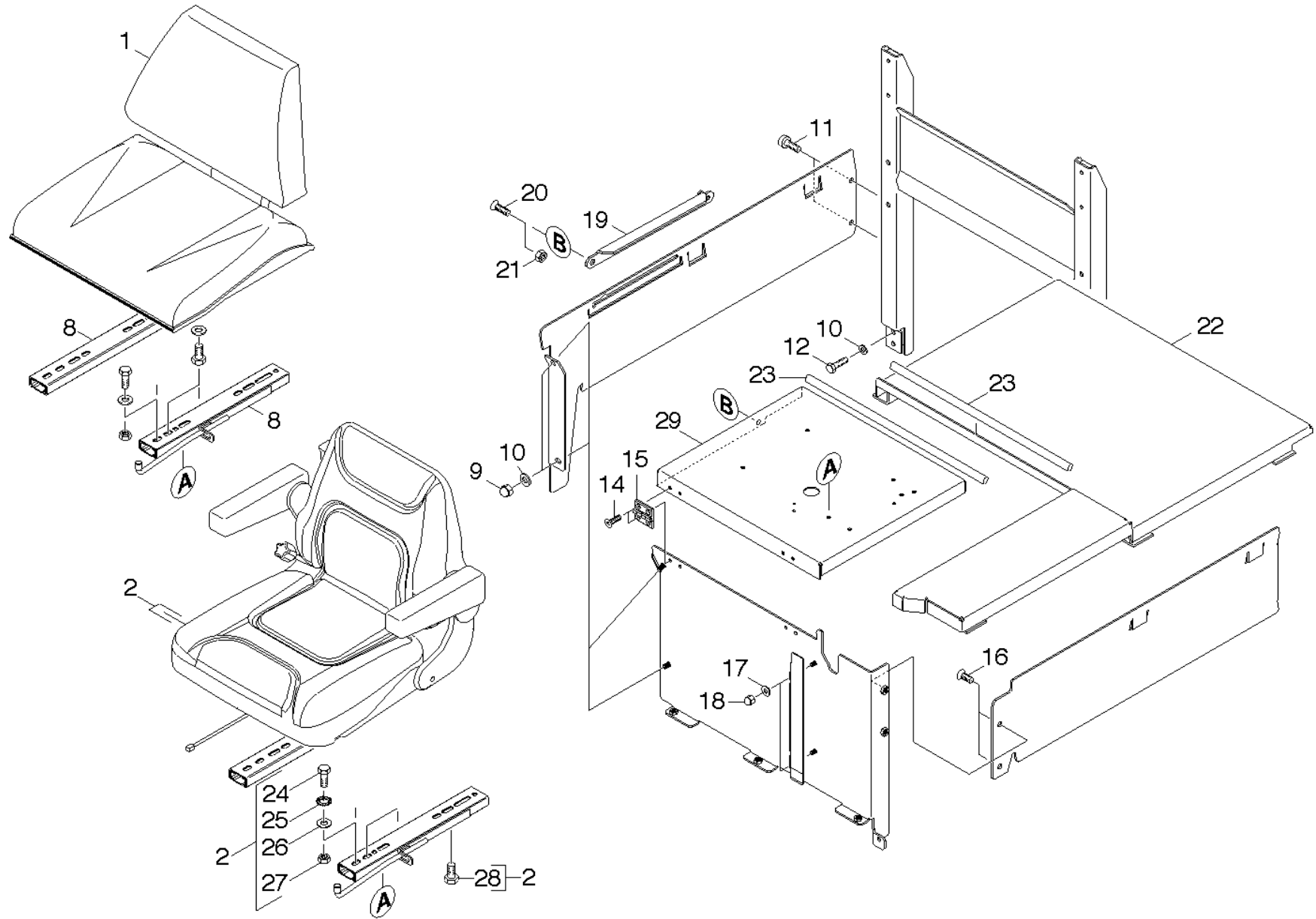
**32 Steering (0.109-178.0)**

ET/VT (spare/wear parts)	Pos	Material #	Name	Qty.	Unit	from ser.nr.	up to ser.nr.	Footnote text
	1	6.435-253.0	Steering wheel	1.000	ST	0000000000	0000000000	VERSION 1
X	1	6.435-814.0	Steering wheel with handle	1.000	ST			VERSION 2
X-X	2	6.640-353.0	Cap steering wheel KÄRCHER	1.000	ST			VERSION 2
	2	6.368-217.0	Cap	1.000	ST	0000000000	0000000000	VERSION 1
X-X	3	6.321-142.0	Handhold	1.000	ST	0000000000	0000000000	VERSION 1
X-X	3	6.640-354.0	Handle	1.000	ST			VERSION 2
X-X	4	7.312-004.0	Washer 8 -200HV-A3E ISO 7090	5.000	ST	0000000000	0000000000	VERSION 1
X-X	5	7.311-510.0	Hexagon nut M 8-8-A2E ISO 7040	1.000	ST	0000000000	0000000000	VERSION 1
	6	6.439-196.0	Steering pillar BR/BD 100-250 R	1.000	ST	0000000000	0000000000	
X-X	7	7.304-414.0	Hexagonal head screw M10x20-8.8-A3E ISO	4.000	ST	0000000000	0000000000	
X-X	8	7.312-005.0	Washer 10-200HV-A3E ISO 7090	4.000	ST	0000000000	0000000000	
X-X	9	6.435-813.0	Wheel for three-phase drive	1.000	ST			
	9	6.435-855.0	-	1.000	ST			
X	10	7.311-052.0	Castle nut M16x1,5 -17H-A3E DIN937	1.000	ST	0000000000	0000000000	
X-X	11	7.316-352.0	Cotter 4x36 -St-A2E ISO 1234	1.000	ST	0000000000	0000000000	
	12	5.352-099.0	Gear wheel M=2,5 / Z=12	1.000	ST	0000000000	0000000000	
X-X	13	7.304-521.0	Hexagonal head screw M 6x16-A4-70 ISO 4	7.000	ST	0000000000	0000000000	
	14	5.008-412.0	Plate segment steering	1.000	ST	0000000000	0000000000	
X-X	15	7.304-435.0	Hexagonal head screw M12x30-8.8-A3E ISO	4.000	ST	0000000000	0000000000	
	16	7.312-169.0	Toothed lock washer A13-FST-A3E DIN 679	4.000	ST	0000000000	0000000000	
X-X	17	7.304-400.0	Hexagonal head screw M 8x30-8.8-A2E ISO	4.000	ST	0000000000	0000000000	
	18	6.647-014.0	Wire protecting sleeve	1.000	ST	0000000000	0000000000	
	19	6.394-210.0	Cover	1.000	ST	0000000000	0000000000	
	20	7.310-100.0	Slotted nut KM8-ST-8 DIN 981	1.000	ST	0000000000	0000000000	
	21	7.343-700.0	Locking plate MB8 -St DIN 5406	1.000	ST	0000000000	0000000000	

32 Steering (0.109-178.0)

ET/VT (spare/wear parts)	Pos	Material #	Name	Qty.	Unit	from ser.nr.	up to ser.nr.	Footnote text
	22	5.122-197.0	Flange	1.000	ST	0000000000	0000000000	
	23	7.401-092.0	Ball bearing 7208 B-WAELZLAGST DIN 628	2.000	ST	0000000000	0000000000	
	24	7.777-999.0	Stockpiling discontinued	1.000	ST	0000000000	0000000000	
	25	4.250-076.0	Flanged bearing complete	1.000	ST	0000000000	0000000000	
	26	4.613-002.0	Wheel drive motor 3-phase-current comple	1.000	ST			
Position text: 1.480-111.0 / -112.0 / -113.0 / -114.0 / -115.0 / -121.0 / -122.0 / -123.0 / -124.0 / -211.0 / -212.0 / -213.0 / -221.0 / -222.0 / -311.0 / -313.0 / -314.0 / -321.0 / -322.0 / -323.0 / -324.0 / -411.0 / -412.0 / -421.0 / -422.0								
X	27	4.645-375.0	Set of gaskets wheel drive motor only fo	1.000	ST			
	31	6.439-203.0	Bellows replacement	1.000	ST			
X-X	32	7.318-065.0	Parallel key 5x5x14-C45R DIN 6885	1.000	ST			
X	33	7.306-261.0	Screw M8x30 -10.9-A3E ISO 4762	6.000	ST			
X-X	34	6.343-125.0	Lock washer	6.000	ST			
	35	6.467-049.0	Brake three-phase drive BR/BD 100-120/25	1.000	ST			





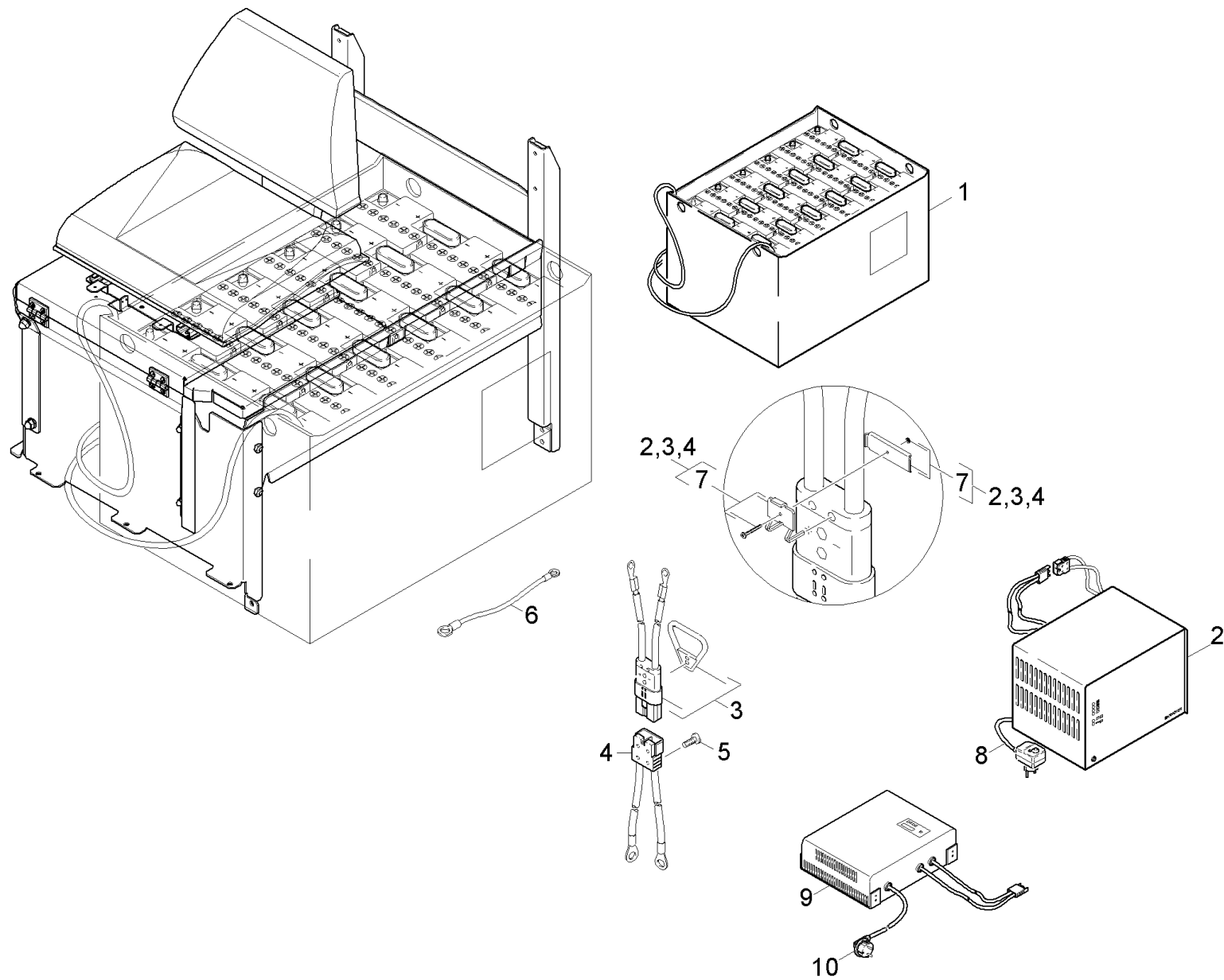
40 Seat (0.163-960.0)

ET/VT (spare/wear parts)	Pos	Material #	Name	Qty.	Unit	from ser.nr.	up to ser.nr.	Footnote text
	1	6.373-874.0	Seat with sensor	1.000	ST	0000000000	0000000000	
	2	4.880-062.0	Spare part set seat comfort	1.000	ST			
	8	6.373-869.0	Rail left / right seat	2.000	ST	0000000000	0000000000	
X-X	9	7.311-382.0	Cap nut M10-6-A3E DIN 1587	2.000	ST	0000000000	0000000000	
X-X	10	7.312-005.0	Washer 10-200HV-A3E ISO 7090	6.000	ST	0000000000	0000000000	
X-X	11	7.304-397.0	Hexagonal head screw M8x20-8.8-A2E ISO	4.000	ST	0000000000	0000000000	
	12	7.304-415.0	Hexagonal head screw M10x25-8.8-A3E ISO	4.000	ST	0000000000	0000000000	
	14	7.305-031.0	Countersunk screw M6x16-8.8-A2R (In6Rd)	8.000	ST	0000000000	0000000000	
X-X	15	6.997-056.0	Hinge	2.000	ST	0000000000	0000000000	
	16	7.305-105.0	Countersunk screw M10x16 -8.8-A2K ISO 1	2.000	ST	0000000000	0000000000	
X-X	17	7.312-004.0	Washer 8 -200HV-A3E ISO 7090	2.000	ST	0000000000	0000000000	
	18	7.311-337.0	Cap nut M 8-5-A2J DIN 917	2.000	ST	0000000000	0000000000	
	19	4.481-223.0	Lever	1.000	ST	0000000000	0000000000	
X	20	7.305-639.0	Countersunk screw M8x20-A2-70 ISO 10642	1.000	ST	0000000000	0000000000	
X-X	21	7.311-427.0	Hexagon nut M8 -04-A2E ISO 10511	1.000	ST	0000000000	0000000000	
	22	5.008-506.0	Cover plate battery	1.000	ST			
X	23	6.368-018.0	Edge protection	1.000	M	0000000000	0000000000	TO ORDER AS CUT GOODS
X-X	24	7.306-218.0	Screw M 8x16-A2-70 DIN 7984	4.000	ST			
X-X	25	7.312-022.0	Serrated lock washer A8,4-1.4310 DIN679	4.000	ST			
X-X	26	7.312-017.0	Washer 8-A2 ISO 7089	4.000	ST			
X-X	27	7.311-068.0	Hexagon nut M 8-A2-70 ISO 4032	4.000	ST			
	28	7.306-094.0	Screw M6x25 -8.8-R3R (In6Rd)	1.000	ST			

50 Battery (0.165-935.0)

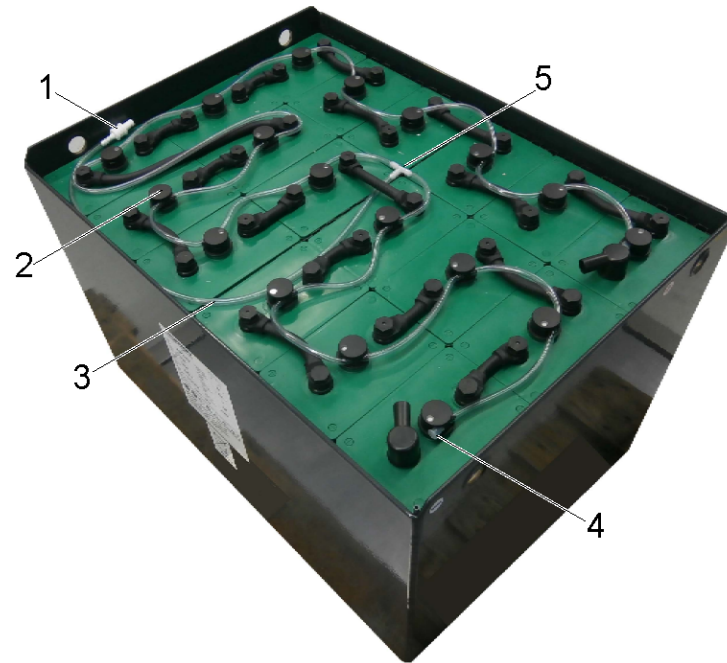
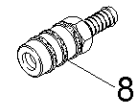
---

Pos	Name	Qty.	Unit
51	Battery	1.000	ST
52	Water filling system battery	1.000	ST



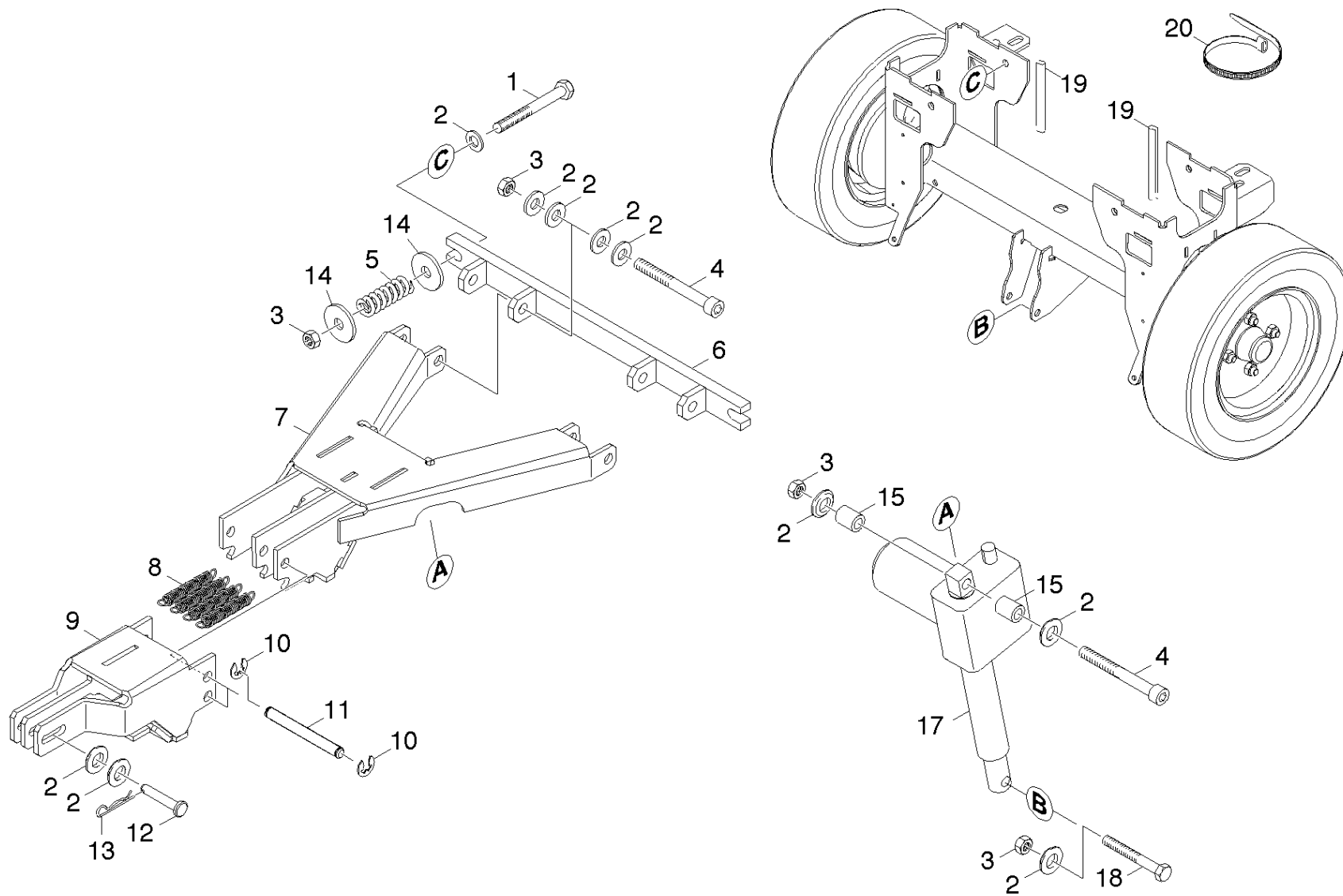
51 Battery (0.162-743.0)

ET/VT (spare/wear parts)	Pos	Material #	Name	Qty.	Unit	from ser.nr.	up to ser.nr.
	1	6.654-136.0	Battery 36V	1.000	ST	0000000000	0000000000
	2	7.777-999.0	Stockpiling discontinued	1.000	ST	0000000000	0000000000
	3	6.654-208.0	Plug BAT SBE 160	1.000	ST		
Position text: //1.480-112/ -212/ -312.0							
X	3	6.649-431.0	Connection cable BR/BD 100/250	1.000	ST	0000000000	0000000000
X	4	6.649-129.0	Charging cable complete	1.000	ST	0000000000	0000000000
X-X	5	7.306-118.0	Screw M 6x35 -8.8-R3R (In6Rd)	2.000	ST	0000000000	0000000000
X-X	6	6.648-298.0	Cable black 10,0mm²x300mm	1.000	ST		
Position text: //1.480-112/ -212/ -312.0							
	7	6.649-430.0	Strain relief SBE 160/SBX175	3.000	ST		
	8	6.650-248.0	Power cable only for replacement	1.000	ST		
	9	6.654-295.0	Battery charger 36V 65A	1.000	ST		



52 Water filling system battery (0.165-934.0)

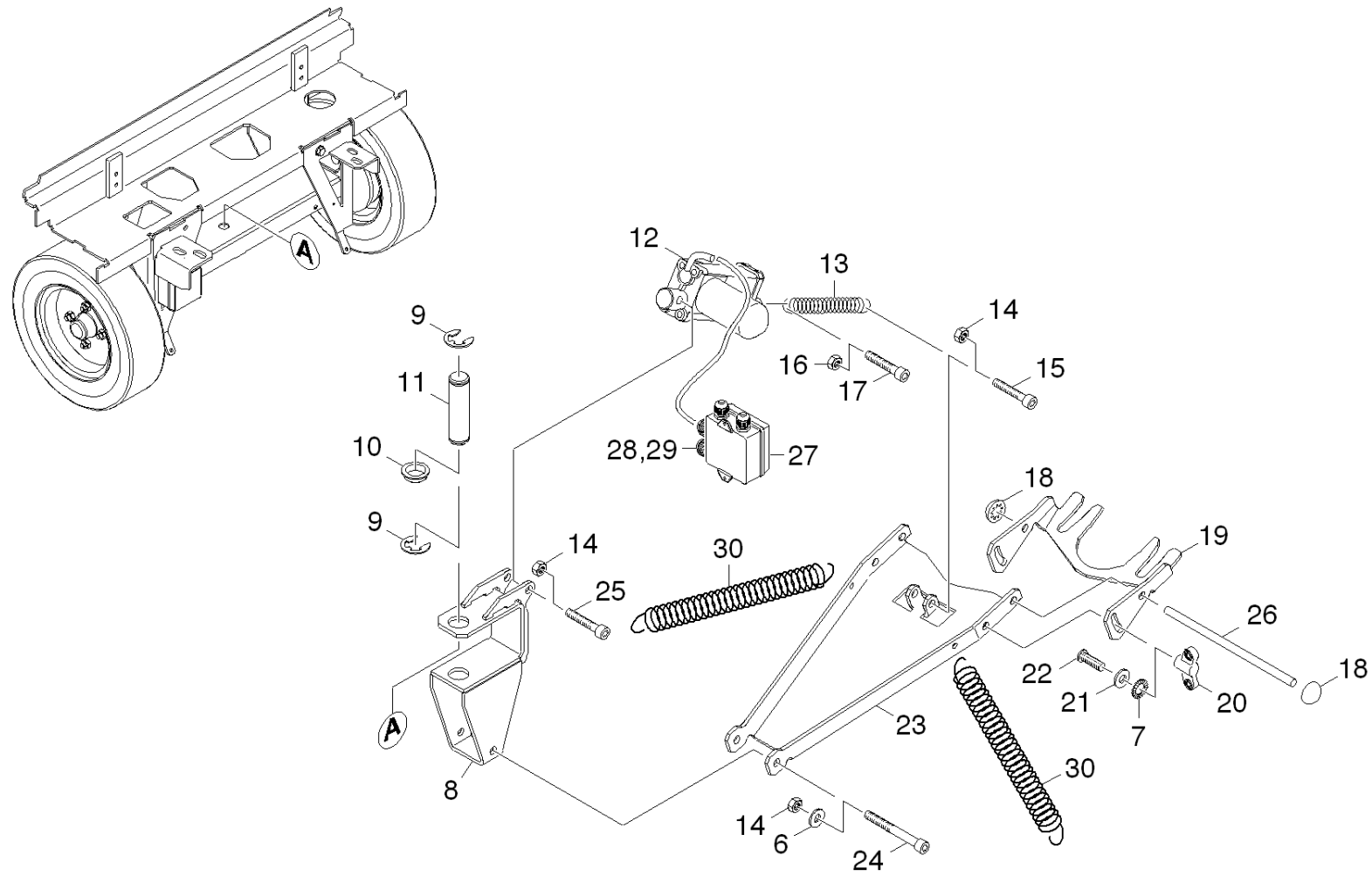
ET/VT (spare/wear parts)	Pos	Material #	Name	Qty.	Unit	Footnote text
	1	6.392-926.0	Hose coupling only for replacement	1.000	ST	
X	2	6.413-561.0	Plug water filling	1.000	ST	QUANTITY ACCORDING TO DEMAND
	3	6.392-927.0	Hose only for replacement 6x1,5mm	1.000	M	TO ORDER AS CUT GOODS
	4	6.392-943.0	Plug	1.000	ST	
	5	6.392-925.0	T-Hose nozzle only for replacement	1.000	ST	
	6	6.413-562.0	Stop cock	1.000	ST	
	7	6.635-612.0	Flow monitor	1.000	ST	
X	8	6.392-942.0	Hose coupling	1.000	ST	





## 60 Lever (0.163-963.0)

ET/VT (spare/wear parts)	Pos	Material #	Name	Qty.	Unit	from ser.nr.	up to ser.nr.	Footnote text
X-X	1	7.304-034.0	Hexagonal head screw M12x120-A2-70 ISO	2.000	ST	0000000000	0000000000	
	2	7.312-008.0	Washer 12-200HV-A3E ISO 7090	10.000	ST	0000000000	0000000000	
X-X	3	7.311-515.0	Hexagon nut M12-8-A2E ISO 7040	5.000	ST	0000000000	0000000000	
X-X	4	7.306-104.0	Cylinder head screw M12x110- 10.9-A3E I	2.000	ST	0000000000	0000000000	
	5	6.330-229.0	Pressure spring	2.000	ST	0000000000	0000000000	
	6	4.043-324.0	Holder head frame	1.000	ST	0000000000	0000000000	
	7	4.043-325.0	Holder head lever	1.000	ST	0000000000	0000000000	
X-X	8	6.413-393.0	Extension spring	4.000	ST	0000000000	0000000000	
	9	4.043-326.0	Holder head	1.000	ST	0000000000	0000000000	
X-X	10	7.343-047.0	Lock washer 10-FST-A2E DIN 6799	4.000	ST	0000000000	0000000000	
	11	5.317-127.0	Bolt mechanical spring	2.000	ST	0000000000	0000000000	
X-X	12	7.316-209.0	Bolt B10,0x55-ST-A2E ISO 2341	1.000	ST	0000000000	0000000000	
X-X	13	7.316-450.0	Spring clip 3,2-DR-vz DIN11024	1.000	ST	0000000000	0000000000	
X-X	14	7.312-263.0	Washer 12-100HV-A3E ISO7094	2.000	ST	0000000000	0000000000	
X	15	5.116-140.0	Sleeve	2.000	ST	0000000000	0000000000	
X-X	17	6.613-310.0	Hoisting motor 36V 50mm	1.000	ST	0000000000	0000000000	
	18	7.304-434.0	Hexagonal head screw M12x90-8.8-A3E ISO	1.000	ST	0000000000	0000000000	
	19	6.368-421.0	Edge protection 4-8 mm	1.000	M			TO ORDER AS CUT GOODS
X-X	20	6.388-608.0	Tightening strap	1.000	ST			



70 Lifting (0.163-964.0)

ET/VT (spare/wear parts)	Pos	Material #	Name	Qty.	Unit	from ser.nr.	up to ser.nr.	Footnote text
X-X	6	7.312-004.0	Washer 8 -200HV-A3E ISO 7090	2.000	ST			
	7	7.312-167.0	Toothed lock washer A6,4-FSt-A3E DIN 67	2.000	ST			
X	8	4.043-327.0	Holder suction bar	1.000	ST	0000000000	0000000000	
X-X	9	7.343-304.0	Lock washer 15 -A2 DIN 6799	2.000	ST	0000000000	0000000000	
X-X	10	6.403-031.0	Plain bearing 20/28	2.000	ST	0000000000	0000000000	
	11	5.116-105.0	Bolt suction beam retraction	1.000	ST	0000000000	0000000000	
X	12	6.613-330.0	Hoisting motor 36V 44mm	1.000	ST	0000000000	0000000000	
X-X	13	6.330-253.0	Extension spring	1.000	ST	0000000000	0000000000	
X-X	14	7.311-510.0	Hexagon nut M 8-8-A2E ISO 7040	2.000	ST	0000000000	0000000000	
	15	7.306-075.0	Cylinder head screw M 8x 40-8.8-A2E ISO	1.000	ST	0000000000	0000000000	
X	16	7.311-512.0	Hexagon nut M 6-8-A2E ISO 7040	1.000	ST	0000000000	0000000000	
	17	7.306-024.0	Cylinder head screw M6x30 -8.8-A2E ISO4	1.000	ST	0000000000	0000000000	
	18	6.343-132.0	Lock washer 8	2.000	ST	0000000000	0000000000	
X-X	19	5.048-234.0	Rocker suction bar	1.000	ST	0000000000	0000000000	
X-X	20	6.310-180.0	Wing nut M6	2.000	ST			GREY
X-X	20	6.310-180.0	Wing nut M6	2.000	ST	0000000000	0000000000	BLACK
X-X	21	7.312-003.0	Washer 6 -200HV-A3E ISO 7090	2.000	ST	0000000000	0000000000	
X-X	22	7.303-139.0	Saucer-head screw M6x20 -A2 DIN 603	2.000	ST	0000000000	0000000000	
X	23	5.059-528.0	Sheet metal component	1.000	ST	0000000000	0000000000	
	24	7.304-408.0	Hexagonal head screw M 8x80-8.8-A2E ISO	1.000	ST	0000000000	0000000000	
X	25	7.306-071.0	Screw M5x10 -8.8-R2R (In6Rd)	1.000	ST	0000000000	0000000000	
X-X	26	5.107-202.0	Bar	1.000	ST	0000000000	0000000000	
X	27	6.645-013.0	Distribution box	1.000	ST	0000000000	0000000000	
X	28	6.648-344.0	Cable gland grey M20X1,5	6.000	ST	0000000000	0000000000	
	29	6.648-416.0	Locknut black M20	6.000	ST	0000000000	0000000000	

70 Lifting (0.163-964.0)

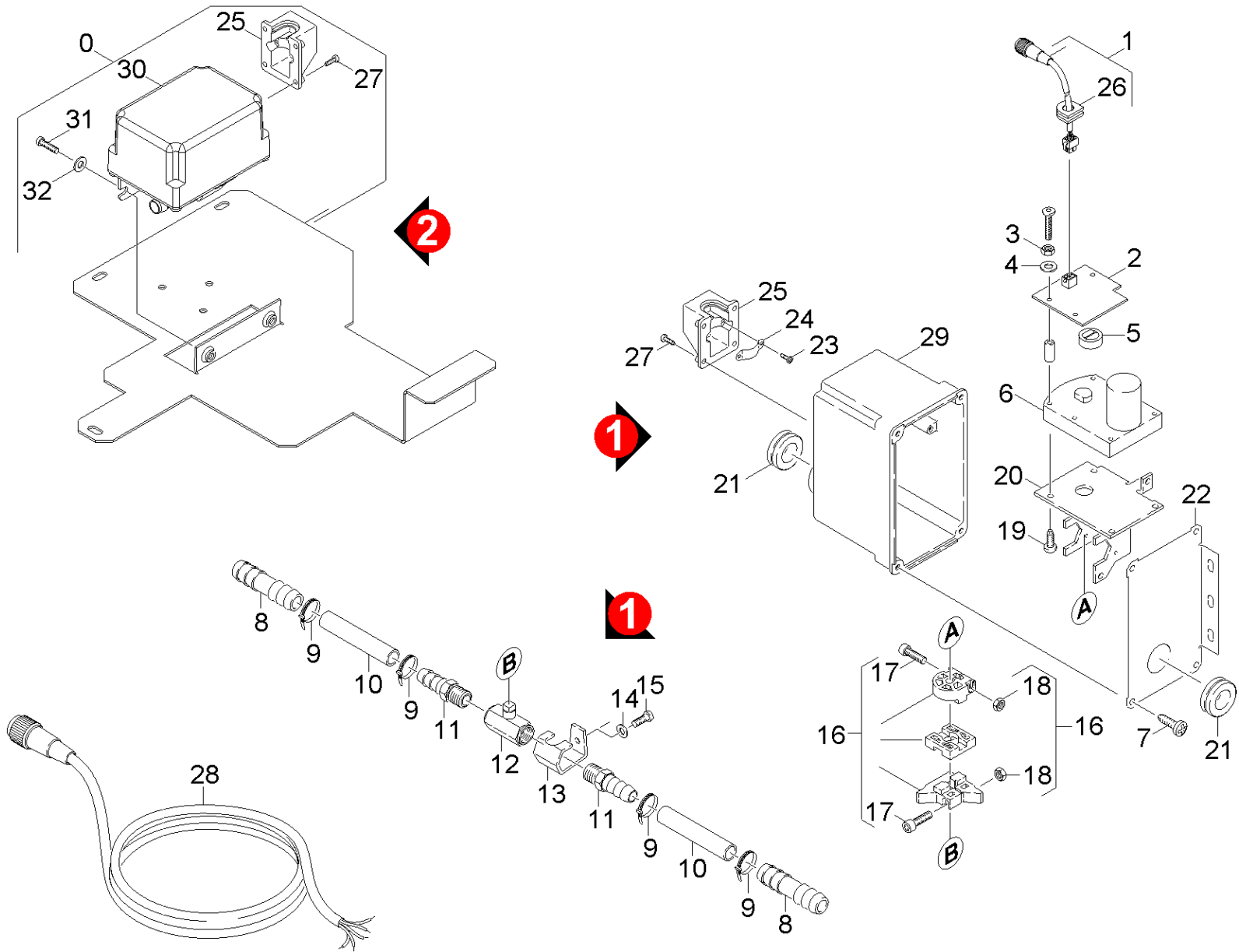
---

ET/VT (spare/wear parts)	Pos	Material #	Name	Qty.	Unit	from ser.nr.	up to ser.nr.	Footnote text
X-X	30	6.413-396.0	Extension spring	2.000	ST	0000000000	0000000000	

80 Piping (0.163-980.0)

---

Pos	Name	Qty.	Unit	from ser.nr.	up to ser.nr.
81	Valve	1.000	ST	0000000000	0000000000
82	Pump	1.000	ST	0000000000	0000000000



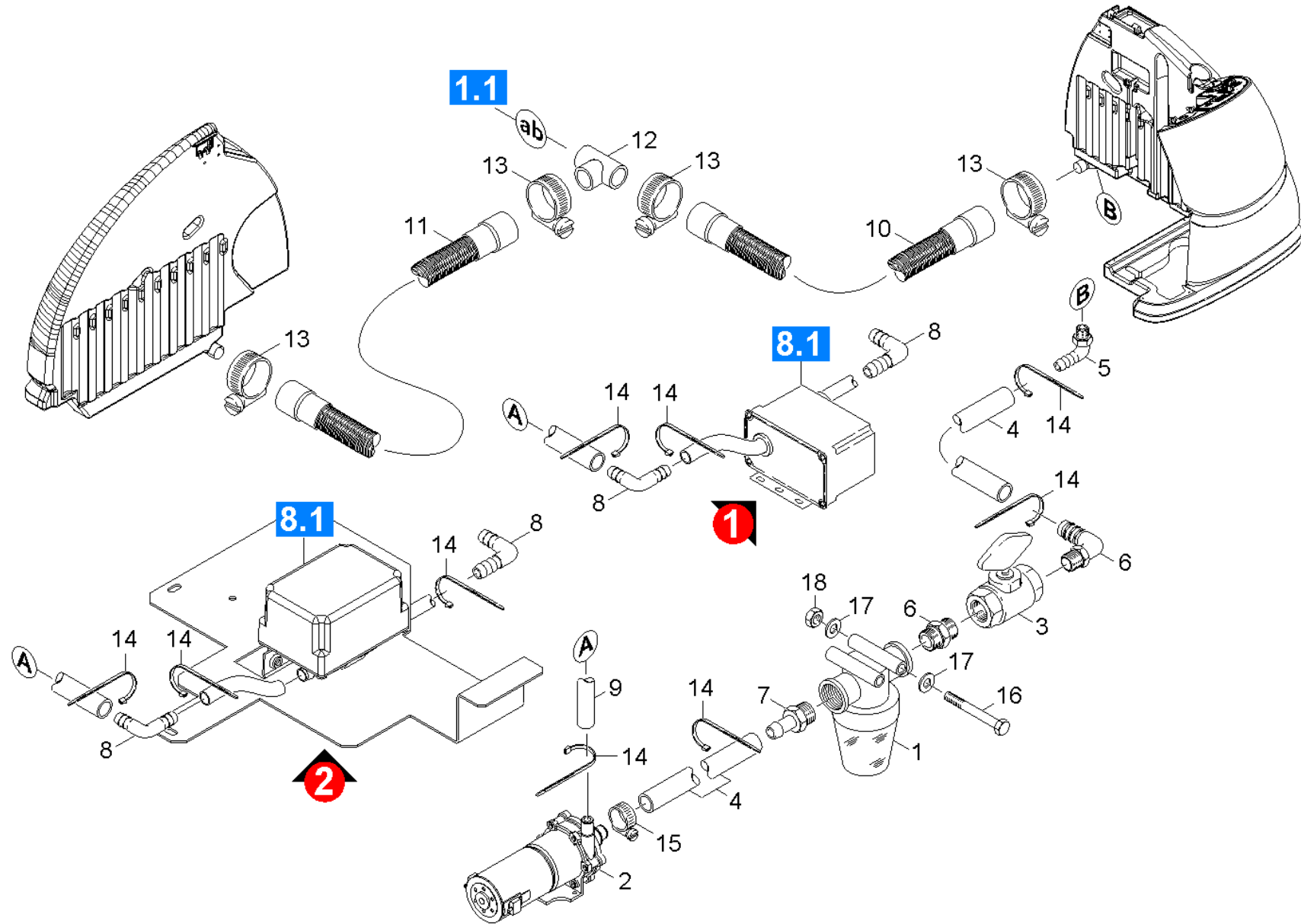
81 Valve (0.163-981.0)

ET/VT (spare/wear parts)	Pos	Material #	Name	Qty.	Unit	from ser.nr.	up to ser.nr.	Footnote text
X-X	0	4.580-756.0	Conversion kit ball valve electrically	1.000	ST			VERSION 2
	1	5.820-075.0	Cable	1.000	ST	0000000000	0000000000	
	2	6.682-674.0	Circuit board	1.000	ST	0000000000	0000000000	
	3	7.311-000.0	Hexagon nut M3 -8-A2E ISO 4032	3.000	ST			
	4	7.312-011.0	Washer 3-200HV-A2E ISO 7092	3.000	ST			
	5	5.032-536.0	Adapter	1.000	ST	0000000000	0000000000	
	6	4.623-467.0	Motor complete ball valve	1.000	ST	0000000000	0000000000	
X-X	7	7.303-107.0	Screw 5x16 -10.9-P2R (K-In6Rd)	7.000	ST	0000000000	0000000000	
	8	6.388-752.0	Hose stem DN13	2.000	ST	0000000000	0000000000	
X-X	9	6.641-474.0	Cable tape 8-210	4.000	ST	0000000000	0000000000	
X-X	10	6.388-248.0	Hose DN12,5	1.000	M	0000000000	0000000000	TO ORDER AS CUT GOODS
X-X	11	6.389-898.0	Hose stem	2.000	ST	0000000000	0000000000	
X-X	12	6.412-289.0	Ball valve	1.000	ST	0000000000	0000000000	
	13	5.044-325.0	Holder ball valve	1.000	ST	0000000000	0000000000	
	14	7.312-045.0	Washer 6-200HV-P4E ISO 7089	1.000	ST	0000000000	0000000000	
	15	7.303-047.0	Screw M6x16 -St-R3R (In6Rd)	1.000	ST	0000000000	0000000000	
	16	2.884-162.0	Spare part set	1.000	ST	0000000000	0000000000	
X-X	17	7.306-211.0	Screw M 4x25-A2-70 (IN6RD)	2.000	ST	0000000000	0000000000	
	18	7.311-028.0	Hexagon nut M 4-04-A2E ISO 4035	2.000	ST	0000000000	0000000000	
	19	7.303-129.0	Screw 4x16 -10.9-R2R (K-In6Rd)	2.000	ST	0000000000	0000000000	
	20	5.050-120.0	Frame ball valve electrically	1.000	ST	0000000000	0000000000	
	21	6.648-230.0	Wire protecting sleeve	2.000	ST	0000000000	0000000000	
	22	5.006-796.0	Plate left	1.000	ST	0000000000	0000000000	
	23	6.303-318.0	Screw 3,5x12-10.9-R2R (IN6RD)	2.000	ST	0000000000	0000000000	
	24	6.373-319.0	Cable clamp R 8	1.000	ST	0000000000	0000000000	

**81 Valve (0.163-981.0)**

ET/VT (spare/wear parts)	Pos	Material #	Name	Qty.	Unit	from ser.nr.	up to ser.nr.	Footnote text
	25	5.032-761.0	Elbow connector ball valve	1.000	ST	0000000000	0000000000	
	26	6.648-064.0	Cable bushing	1.000	ST	0000000000	0000000000	
	27	7.303-095.0	Screw 4x 12-ST-10.9-R2R (IN6RD)	4.000	ST	0000000000	0000000000	
	28	6.648-847.0	Cable	1.000	ST	0000000000	0000000000	
	29	5.064-135.0	Housing ball valve	1.000	ST	0000000000	0000000000	
X-X	30	4.464-020.0	Ball valve electrically complete	1.000	ST			
X-X	31	7.306-191.0	Screw M6x10 -A2-70 (In6Rd)	2.000	ST			
X-X	32	7.312-020.0	Serrated lock washer A6,4-1.4310 DIN679	2.000	ST			





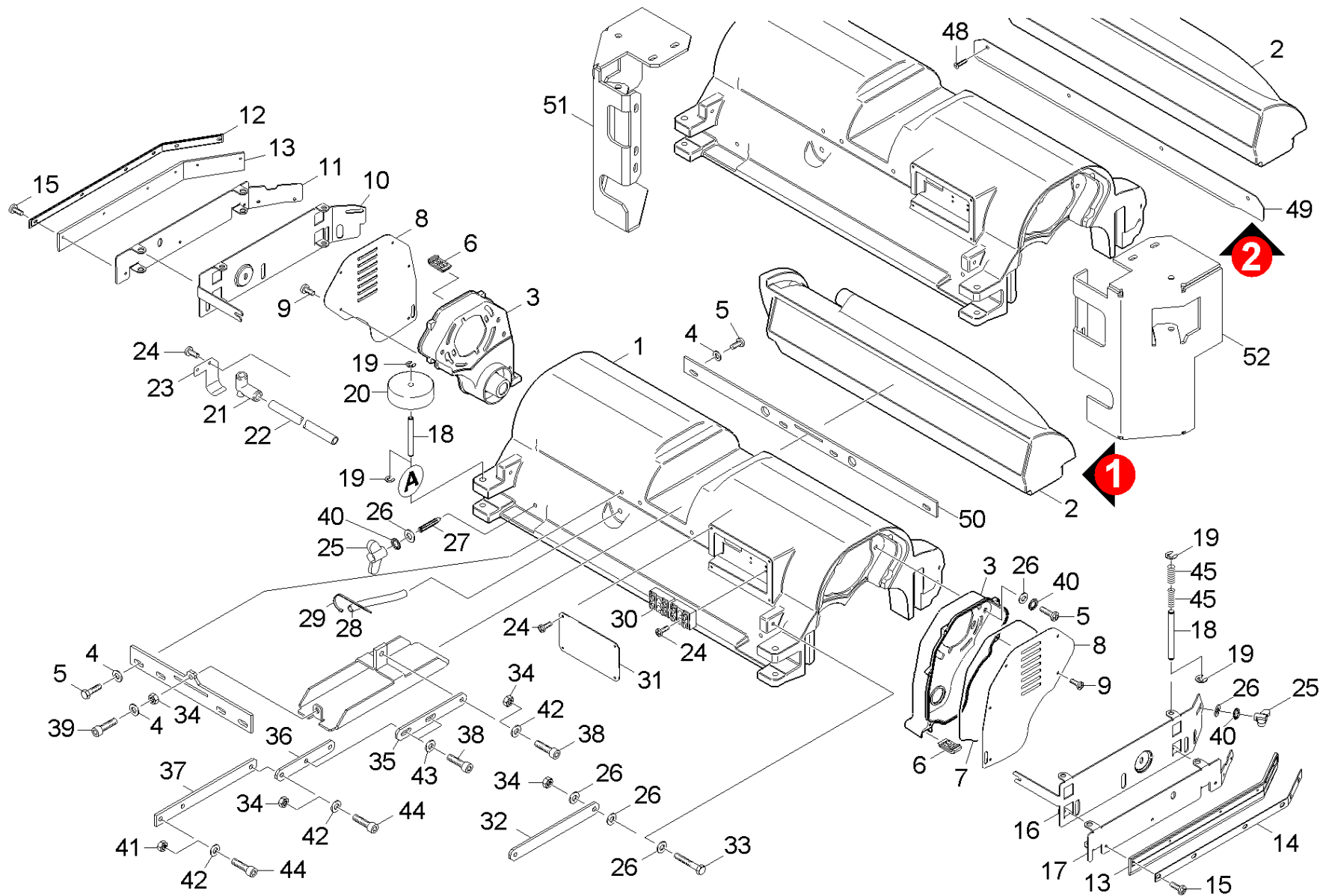
## 82 Pump (0.163-982.0)

ET/VT (spare/wear parts)	Pos	Material #	Name	Qty.	Unit	from ser.nr.	up to ser.nr.	Footnote text
X-X	1	6.907-203.0	Filter fresh water	1.000	ST			GREY
X-X	1	6.906-703.0	Filter fresh water	1.000	ST	0000000000	0000000000	BLACK
X	2	4.540-145.0	Pump 3/4"	1.000	ST	0000000000	0000000000	
X-X	3	6.413-539.0	Stop cock G 1/2"	1.000	ST			GREY
X-X	3	6.413-378.0	Stop cock R 1/2 zoll	1.000	ST	0000000000	0000000000	YELLOW
X-X	4	6.390-324.0	Hose DN15	1.000	M	0000000000	0000000000	TO ORDER AS CUT GOODS
X-X	5	5.443-481.0	Angle bushing	2.000	ST	0000000000	0000000000	
X-X	6	6.387-878.0	Double nipple N8-1/2"-2.1096	1.000	ST	0000000000	0000000000	
X-X	7	6.389-692.0	Hose stem 1/2"	1.000	ST	0000000000	0000000000	
X	8	6.388-628.0	Elbow connector 1/2"	2.000	ST	0000000000	0000000000	
X-X	9	6.388-248.0	Hose DN12,5	1.000	M	0000000000	0000000000	TO ORDER AS CUT GOODS
X	10	6.391-337.0	Suction hose 350mm	1.000	ST	0000000000	0000000000	
X-X	11	6.391-338.0	Hose	1.000	ST	0000000000	0000000000	
	12	6.385-595.0	T-Piece PVC 40	1.000	ST	0000000000	0000000000	
X-X	13	6.388-563.0	Hose clip	6.000	ST	0000000000	0000000000	
X-X	14	6.641-474.0	Cable tape 8-210	8.000	ST			
X-X	15	7.373-022.0	Hose clip A-16-27x9 -W2-2 DIN3017	1.000	ST			
	16	7.304-099.0	Hexagonal head screw M 8x90-8.8-A2E ISO	2.000	ST			
X-X	17	7.312-004.0	Washer 8 -200HV-A3E ISO 7090	4.000	ST			
X	18	7.311-004.0	Hexagon nut M8 -8-A3E ISO 4032	2.000	ST			

90 Power brush BR (0.163-961.0)

---

Pos	Name	Qty.	Unit	from ser.nr.	up to ser.nr.
91	Individual parts	1.000	ST	0000000000	0000000000
92	Transmission	1.000	ST	0000000000	0000000000



91 Individual parts (0.163-993.0)

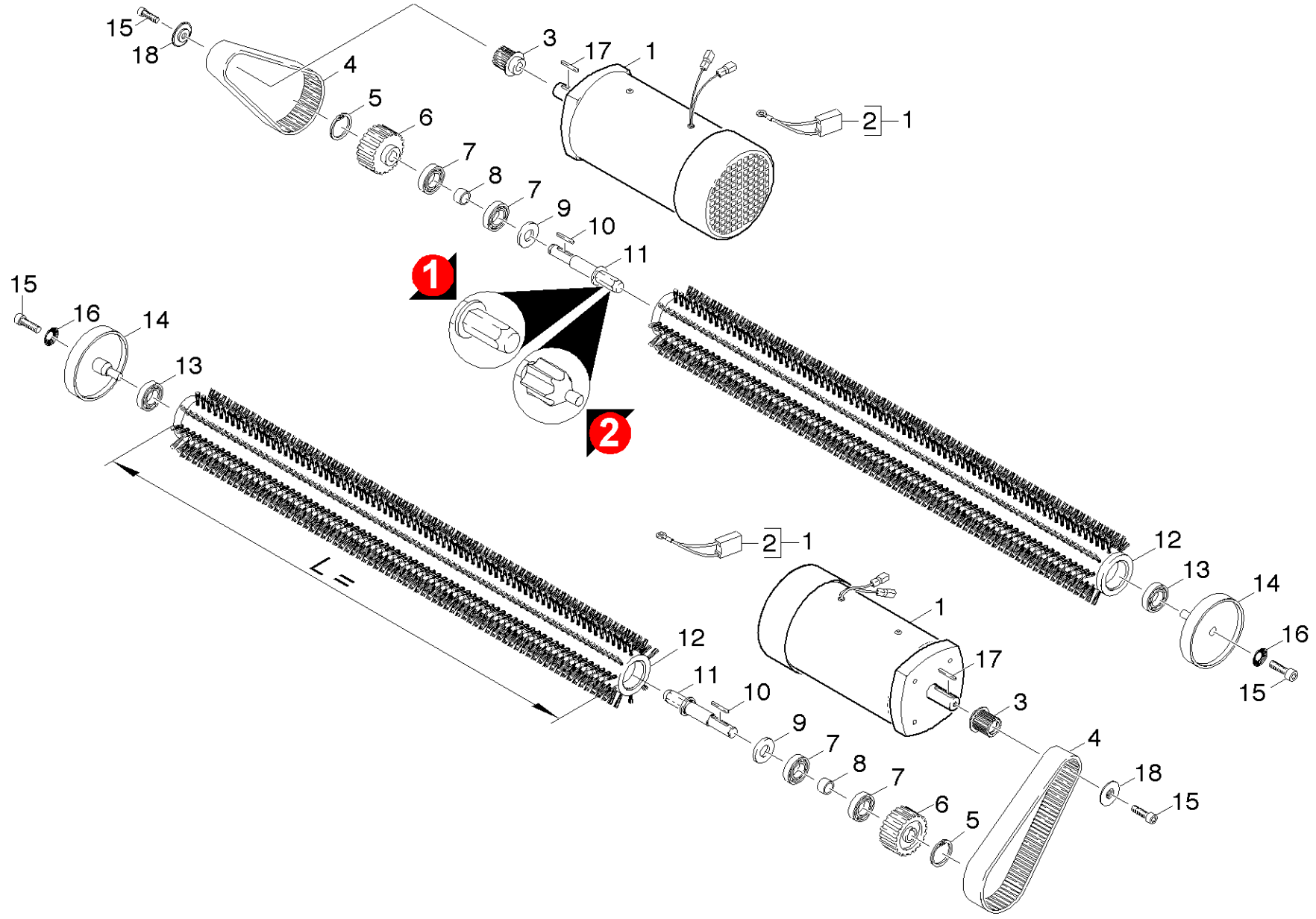
ET/VT (spare/wear parts)	Pos	Material #	Name	Qty.	Unit	from ser.nr.	up to ser.nr.	var. information	Footnote text
X-X	1	5.061-294.0	Brush housing BR 120	1.000	ST				
Position text: //1.480-113.0 / -115.0 / -122.0 / -1240/ -313.0 / -322.0 / -324.0									
X	1	5.061-030.0	Brush housing	1.000	ST				
Position text: //1.480-111 / -114.0 / -121.0 / -123.0 / -211.0 / -221.0 / -311.0 / -314.0 -321.0 / -323.0 / -411.0 / -421.0									
	2	5.070-733.0	Tank refuse BR 100/250	1.000	ST				VERSION 2
Position text: //1.480-111 / -114.0 / -121.0 / -123.0 / -211.0 / -221.0 / -311.0 / -314.0 -321.0 / -323.0 / -411.0 / -421.0									
	2	5.070-733.0	Tank refuse BR 100/250	1.000	ST				VERSION 1
Position text: //1.480-111 / -114.0 / -121.0 / -123.0 / -211.0 / -221.0 / -311.0 / -314.0 -321.0 / -323.0 / -411.0 / -421.0									
	2	5.070-720.0	Sweep drawer BR 120	1.000	ST				
Position text: //1.480-113.0 / -115.0 / -122.0 / -1240/ -313.0 / -322.0 / -324.0									
X-X	3	5.044-714.0	Retainer plate transmission	2.000	ST	0000000000	0000000000		
X-X	4	7.312-017.0	Washer 8-A2 ISO 7089	16.000	ST	0000000000	0000000000		
X-X	5	7.306-218.0	Screw M 8x16-A2-70 DIN 7984	24.000	ST	0000000000	0000000000		
X-X	6	5.056-010.0	Rocker BR-VS	2.000	ST	0000000000	0000000000		
	7	6.273-037.0	Seal string cellular rubber 3	1.000	M	0000000000	0000000000		TO ORDER AS CUT GOODS
X-X	8	5.006-824.0	Cover plate transmission	2.000	ST	0000000000	0000000000		
X-X	9	7.303-037.0	Screw M5x10 -St-P2R (In6Rd)	10.000	ST	0000000000	0000000000		
X-X	10	5.044-705.0	Holder-up right	1.000	ST	0000000000	0000000000		
X-X	11	5.058-907.0	Sheet metal component apron right	1.000	ST	0000000000	0000000000		
X-X	12	4.007-057.0	Plate sealing lip complete	1.000	ST	0000000000	0000000000		
X-X	13	5.394-774.0	Splash guard reinforced BR	2.000	ST				OIL RESISTANT
X-X	14	4.007-056.0	Plate complete	1.000	ST	0000000000	0000000000		
X-X	15	7.306-182.0	Pan head screw M5x16 -A2-70 ISO 14583	10.000	ST	0000000000	0000000000		
X-X	16	5.044-704.0	Holder-up left	1.000	ST	0000000000	0000000000		
X-X	17	5.058-906.0	Sheet metal component apron left	1.000	ST	0000000000	0000000000		

91 Individual parts (0.163-993.0)

ET/VT (spare/wear parts)	Pos	Material #	Name	Qty.	Unit	from ser.nr.	up to ser.nr.	var. information	Footnote text
X-X	18	5.116-070.0	Bolt deflector roll	6.000	ST	0000000000	0000000000		
X-X	19	7.343-205.0	Lock washer 9-St-A2E DIN 6799	12.000	ST	0000000000	0000000000		
X-X	20	5.515-096.0	Roller	2.000	ST	0000000000	0000000000		
X-X	21	5.379-027.0	Rubber bushing rubber	1.000	ST	0000000000	0000000000		
X	22	5.032-488.0	Tube intake fresh water	1.000	ST				
Position text: //1.480-111 / -114.0 / -121.0 / -123.0 / -211.0 / -221.0 / -311.0 / -314.0 -321.0 / -323.0 / -411.0 / -421.0									
	22	5.033-107.0	Tube intake fresh water	1.000	ST				
Position text: //1.480-113.0 / -115.0 / -122.0 / -124.0 / -313.0 / -322.0 / -324.0									
X	23	5.008-378.0	Plate rubber bushing rubber	1.000	ST	0000000000	0000000000		
X-X	24	7.303-104.0	Screw 5x16 -A2-70 (IN6RD)	10.000	ST	0000000000	0000000000		
X-X	25	6.310-181.0	Wing nut grey M8	4.000	ST				GREY
X-X	25	6.310-128.0	Wing nut M 8	4.000	ST	0000000000	0000000000		BLACK
X-X	26	7.312-268.0	Washer 8 -A2 ISO 7094	4.000	ST	0000000000	0000000000		
X-X	27	7.307-356.0	Threaded pin M 8 x 30-A2-21H ISO 4029	4.000	ST	0000000000	0000000000		
X-X	28	6.388-248.0	Hose DN12,5	1.000	M	0000000000	0000000000		TO ORDER AS CUT GOODS
X-X	29	6.641-474.0	Cable tape 8-210	2.000	ST	0000000000	0000000000		
X	30	6.643-840.0	Strip terminal	2.000	ST	0000000000	0000000000	(+7.306-067.0)	
	31	5.008-202.0	Cover plate electric box	1.000	ST	0000000000	0000000000		
	32	5.008-215.0	Plate tension rod BR 100 / 250 R	2.000	ST	0000000000	0000000000		
X-X	33	7.304-504.0	Hexagonal head screw M8x50-A2-70 ISO 40	2.000	ST	0000000000	0000000000		
X-X	34	7.311-514.0	Hexagon nut M 8-A2-70 ISO 7040	7.000	ST	0000000000	0000000000		
	35	5.008-516.0	Plate	1.000	ST	0000000000	0000000000		
	36	5.008-515.0	Plate	1.000	ST	0000000000	0000000000		
	37	5.008-379.0	Bracket head BR	1.000	ST	0000000000	0000000000		
X-X	39	7.306-144.0	Cylinder head screw M 8x20-A2-70 ISO 47	1.000	ST	0000000000	0000000000		

91 Individual parts (0.163-993.0)

ET/VT (spare/wear parts)	Pos	Material #	Name	Qty.	Unit	from ser.nr.	up to ser.nr.	var. information	Footnote text
X-X	40	7.312-022.0	Serrated lock washer A8,4-1.4310 DIN679	13.000	ST	0000000000	0000000000		
X-X	41	7.311-423.0	Hexagon nut M10 -04-A2E ISO 10511	3.000	ST	0000000000	0000000000		
X-X	42	7.312-066.0	Washer 10 -A2 ISO 7090	6.000	ST	0000000000	0000000000		
	43	7.312-285.0	Washer 10 -200HV-A2E ISO7093-1	2.000	ST	0000000000	0000000000		
	44	7.304-415.0	Hexagonal head screw M10x25-8.8-A3E ISO	5.000	ST	0000000000	0000000000		
X-X	45	5.332-344.0	Helical spring	4.000	ST				
X-X	46	7.312-289.0	Washer 8 -A2 ISO 7093-1	14.000	ST				
X-X	47	7.312-075.0	Washer 12-CuZn ISO 7092	8.000	ST				
	48	7.303-125.0	Countersunk screw 4x16 -10.9-R2R (In6Rd	4.000	ST				VERSION 2
Position text: //1.480-111 / -114.0 / -121.0 / -123.0 / -211.0 / -221.0 / -311.0 / -314.0 -321.0 / -323.0 / -411.0 / -421.0									
	49	5.009-153.0	Angle plate BR 100/250	1.000	ST				VERSION 2
Position text: //1.480-111 / -114.0 / -121.0 / -123.0 / -211.0 / -221.0 / -311.0 / -314.0 -321.0 / -323.0 / -411.0 / -421.0									
	50	5.008-369.0	Plate stiffener long	1.000	ST				
	51	5.009-144.0	Plate right ram protection	1.000	ST				
	52	5.009-145.0	Plate left ram protection	1.000	ST				



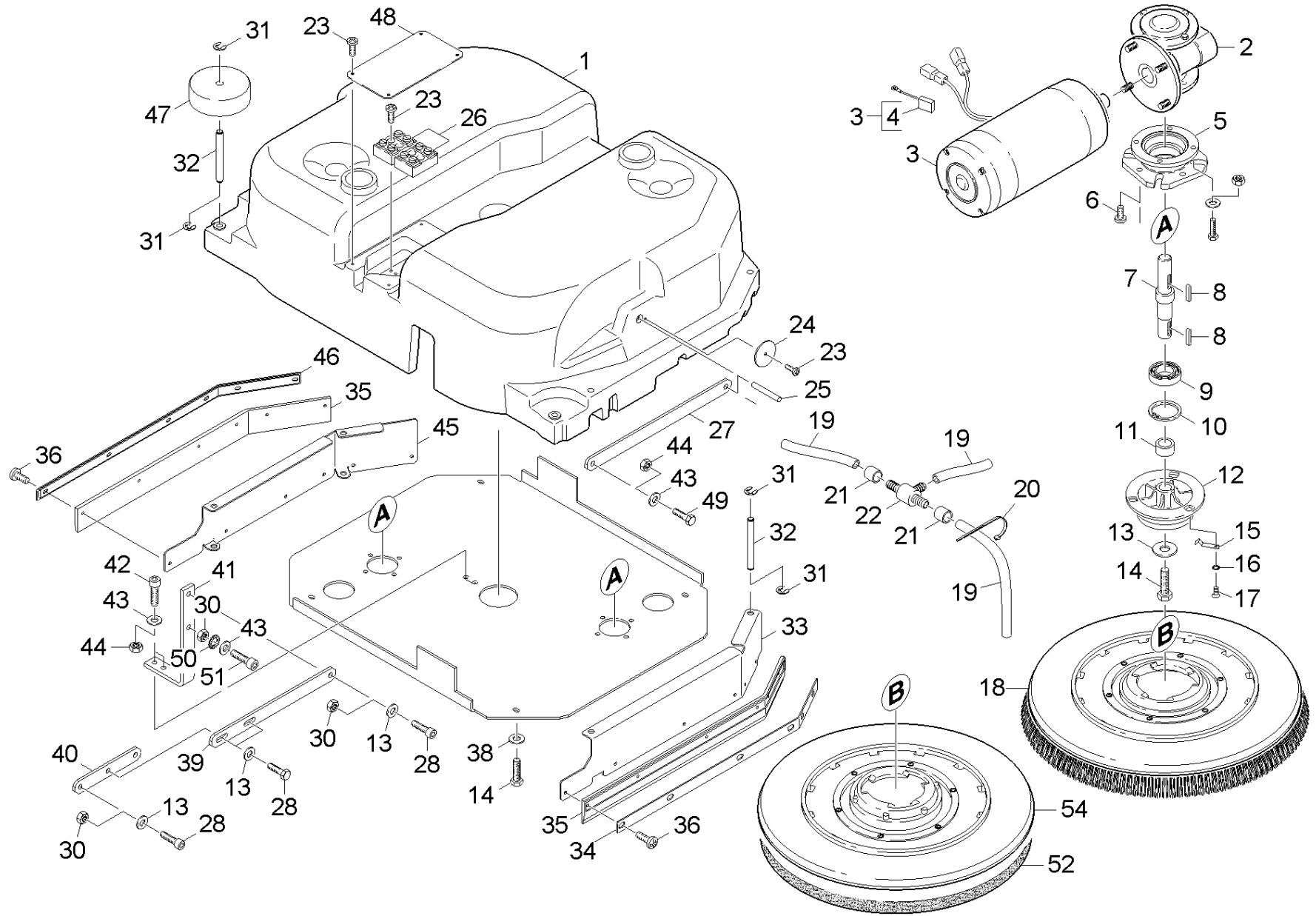


92 Transmission (0.163-994.0)

ET/VT (spare/wear parts)	Pos	Material #	Name	Qty.	Unit	from ser.nr.	up to ser.nr.	var. information	Footnote text
X	1	6.613-291.0	Direct current motor	2.000	ST	0000000000	0000000000		
X	2	6.610-250.0	Carbon brush set	2.000	ST	0000000000	0000000000		
X	3	5.625-431.0	Belt pulley Z=19/5M	2.000	ST	0000000000	0000000000		
X-X	4	6.348-400.0	Toothed belt HTD 500-5M-25	2.000	ST	0000000000	0000000000		
X-X	5	7.343-015.0	Locking ring 15x1-FST-RF DIN 471	2.000	ST	0000000000	0000000000		
X-X	6	5.625-432.0	Belt pulley Z 43/5M	2.000	ST	0000000000	0000000000		
X-X	7	7.401-134.0	Ball bearing 6203-2RS-WAELZLAGST DIN 625	4.000	ST	0000000000	0000000000		
X-X	8	5.112-735.0	Sleeve	2.000	ST	0000000000	0000000000		
X-X	9	6.363-234.0	Joint ring	2.000	ST	0000000000	0000000000		
X-X	10	7.318-005.0	Parallel key 5x5x28-C45R DIN 6885	2.000	ST	0000000000	0000000000		
X	11	5.100-250.0	Shaft transmission BR 100-250 R	2.000	ST				VERSION 1
X-X	11	5.100-518.0	Driveshaft BR 100-250 R	1.000	ST				VERSION 2
X-X	12	6.906-995.0	Roller brush green - BR 100	2.000	ST			L=914mm	VERSION 2
X-X	12	6.906-996.0	Roller brush black - BR 100	2.000	ST			L=914mm	VERSION 2
X	12	6.906-994.0	Roller brush orange - BR 100	2.000	ST			L=914mm	VERSION 2
X	12	6.906-854.0	Roller brush orange	2.000	ST			L=1118mm	VERSION 2
X-X	12	6.906-855.0	Roller brush white	2.000	ST			L=1118mm	VERSION 2
X-X	12	6.906-853.0	Roller brush red	2.000	ST			L=1118mm	VERSION 2
X-X	12	6.906-757.0	Roller brush BR 100-250 R	2.000	ST			VERSION1/L=909mm	GREEN
X	12	6.906-667.0	Roller brush white (old colour black)	2.000	ST			L=914mm	VERSION 1
	12	6.906-669.0	Roller brush black (old colour grey)	2.000	ST			L=914mm	VERSION 1
X-X	12	6.906-993.0	Roller brush white - BR 100	2.000	ST			L=914mm	VERSION 2
X-X	12	6.906-600.0	Roller brush red (old colour white)	2.000	ST			L=914mm	VERSION 1
X-X	12	6.906-666.0	Roller brush orange (old colour red)	2.000	ST			L=914mm	VERSION 1
X	12	6.906-856.0	Roller brush black	2.000	ST			L=1118mm	VERSION 2

92 Transmission (0.163-994.0)

ET/VT (spare/wear parts)	Pos	Material #	Name	Qty.	Unit	from ser.nr.	up to ser.nr.	var. information	Footnote text
	12	6.906-938.0	Roller brush red - BR 100	2.000	ST			L=914mm	VERSION 2
X-X	13	7.401-005.0	Ball bearing 6302-2RS- DIN 6	2.000	ST	0000000000	0000000000		
X-X	14	4.040-376.0	Cover complete	2.000	ST	0000000000	0000000000		
X-X	15	7.306-218.0	Screw M 8x16-A2-70 DIN 7984	4.000	ST	0000000000	0000000000		
X-X	16	6.312-125.0	Washer egde locking washer M8	2.000	ST	0000000000	0000000000		
X	17	7.318-070.0	Parallel key 5x5x20-C45R DIN 6885-1	2.000	ST	0000000000	0000000000		
X	18	5.116-193.0	Washer	2.000	ST	0000000000	0000000000		



100 Power brush BD (0.163-962.0)

ET/VT (spare/wear parts)	Pos	Material #	Name	Qty.	Unit	from ser.nr.	up to ser.nr.	var. information	Footnote text
	1	5.069-074.0	Cover head Disc	1.000	ST	0000000000	0000000000		
X-X	2	6.454-198.0	Worm gearing i=20	2.000	ST	0000000000	0000000000		
X	3	6.613-287.0	Direct current motor	2.000	ST	0000000000	0000000000		
X-X	4	6.610-236.0	Carbon brush set	2.000	ST	0000000000	0000000000		
X-X	5	5.122-470.0	Flange worked	2.000	ST	0000000000	0000000000		
	6	7.303-069.0	Screw M 8x25-ST-R3R (IN6RD)	8.000	ST	0000000000	0000000000		
	7	5.100-478.0	Shaft transmission BD	2.000	ST	0000000000	0000000000		
X-X	8	7.318-030.0	Parallel key 6x6x25 -C45R DIN 6885-1	4.000	ST	0000000000	0000000000		
X-X	9	7.401-173.0	Ball bearing 6204-2RS-WAELZLAGST DIN 625	2.000	ST	0000000000	0000000000		
X-X	10	7.343-115.0	Locking ring 47x1,75 -St-ph DIN 472	2.000	ST	0000000000	0000000000		
X	11	5.116-141.0	Sleeve	2.000	ST	0000000000	0000000000		
X-X	12	4.122-140.0	Flange complete	2.000	ST	0000000000	0000000000		
X-X	13	7.312-268.0	Washer 8 -A2 ISO 7094	2.000	ST	0000000000	0000000000		
X-X	14	7.304-538.0	Hexagonal head screw M8x16-A4-70 ISO 40	6.000	ST	0000000000	0000000000		
X-X	15	5.337-033.0	Plate spring	6.000	ST	0000000000	0000000000		
X-X	16	7.312-041.0	Serrated lock washer A5,3-1.4310 DIN 67	6.000	ST	0000000000	0000000000		
X-X	17	7.306-213.0	Screw M5x6 -A2-70 (In6Rd)	3.000	ST	0000000000	0000000000		
X-X	18	6.370-970.0	Disc brush red (old colour white)	2.000	ST	0000000000	0000000000		
X	18	6.370-972.0	Disc brush black (old colour grey)	2.000	ST	0000000000	0000000000		
X-X	19	6.388-248.0	Hose DN12,5	1.000	M	0000000000	0000000000		TO ORDER AS CUT GOODS
X-X	20	6.641-474.0	Cable tape 8-210	8.000	ST	0000000000	0000000000		
X-X	21	5.116-106.0	Sleeve	2.000	ST	0000000000	0000000000		
X	22	6.388-908.0	T-Hose nozzle 14	1.000	ST	0000000000	0000000000		
X-X	23	7.303-104.0	Screw 5x16 -A2-70 (IN6RD)	10.000	ST	0000000000	0000000000		
	24	5.116-115.0	Washer	2.000	ST	0000000000	0000000000		

100 Power brush BD (0.163-962.0)

ET/VT (spare/wear parts)	Pos	Material #	Name	Qty.	Unit	from ser.nr.	up to ser.nr.	var. information	Footnote text
	25	5.314-125.0	Bolt power brush	2.000	ST	0000000000	0000000000		
X	26	6.643-840.0	Strip terminal	2.000	ST	0000000000	0000000000	(+7.306-067.0)	
	27	5.008-214.0	Plate tension rod BD 100-250 R	2.000	ST	0000000000	0000000000		
X-X	28	7.306-142.0	Cylinder head screw M 8x25-A4-70 ISO 47	5.000	ST	0000000000	0000000000		
X-X	30	7.311-514.0	Hexagon nut M 8-A2-70 ISO 7040	1.000	ST	0000000000	0000000000		
X-X	31	7.343-047.0	Lock washer 10-FST-A2E DIN 6799	12.000	ST	0000000000	0000000000		
X-X	32	5.110-997.0	Bolt deflector roll	6.000	ST	0000000000	0000000000		
	33	5.058-984.0	Sheet metal component skirting left	1.000	ST	0000000000	0000000000		
X	34	4.007-055.0	Plate sealing lip complete	1.000	ST	0000000000	0000000000		
X-X	35	5.394-773.0	Splash guard reinforced BD	2.000	ST				OIL RESISTANT
X-X	36	7.306-182.0	Pan head screw M5x16 -A2-70 ISO 14583	12.000	ST	0000000000	0000000000		
X-X	38	7.312-289.0	Washer 8 -A2 ISO 7093-1	4.000	ST	0000000000	0000000000		
	39	5.008-517.0	Plate tension rod adjustment BD	1.000	ST	0000000000	0000000000		
	40	5.008-515.0	Plate	1.000	ST	0000000000	0000000000		
	41	5.008-198.0	Plate suspension power brush	1.000	ST	0000000000	0000000000		
X-X	42	7.306-228.0	Cylinder head screw M10x30 -A2-70 ISO 4	2.000	ST	0000000000	0000000000		
X-X	43	7.312-066.0	Washer 10 -A2 ISO 7090	9.000	ST	0000000000	0000000000		
X-X	44	7.311-441.0	Hexagon nut M10-1.4305 ISO 10511	4.000	ST	0000000000	0000000000		
	45	5.058-983.0	Sheet metal component skirting right	1.000	ST	0000000000	0000000000		
X	46	4.007-054.0	Plate sealing lip complete	1.000	ST	0000000000	0000000000		
X-X	47	5.515-096.0	Roller	2.000	ST	0000000000	0000000000		
	48	5.008-199.0	Cover plate electric box BD-Kopf	1.000	ST	0000000000	0000000000		
X-X	49	7.306-120.0	Cylinder head screw M10x40 -A2-70 ISO 4	2.000	ST				
X-X	50	7.312-022.0	Serrated lock washer A8,4-1.4310 DIN679	1.000	ST				
X-X	51	7.306-144.0	Cylinder head screw M 8x20-A2-70 ISO 47	1.000	ST				

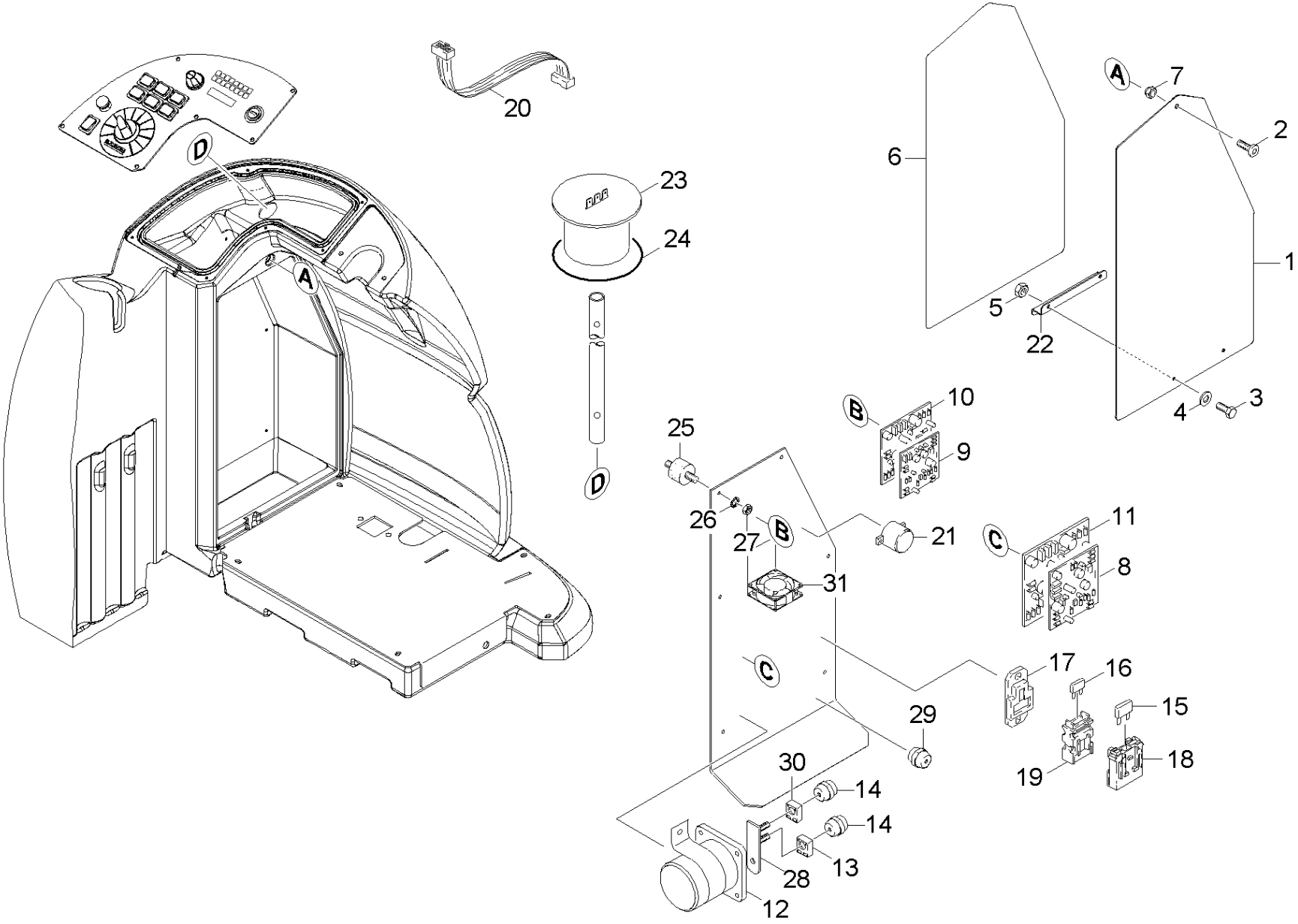
**100 Power brush BD (0.163-962.0)**

ET/VT (spare/wear parts)	Pos	Material #	Name	Qty.	Unit	from ser.nr.	up to ser.nr.	var. information	Footnote text
X-X	52	6.371-240.0	Diamond pad green set 5x Ø508	2.000	ST				
X	52	6.371-260.0	Diamond pad white set 5x Ø508	2.000	ST				
X-X	52	6.371-261.0	Diamond pad yellow set 5x Ø508	2.000	ST				
X-X	53	5.332-344.0	Helical spring	4.000	ST				
X-X	54	6.906-334.0	Disk pad	2.000	ST				

110 Electronic control (0.164-960.0)

---

Pos	Name	Qty.	Unit
111	Electronic control R	1.000	ST
112	Electronic control R I	1.000	ST



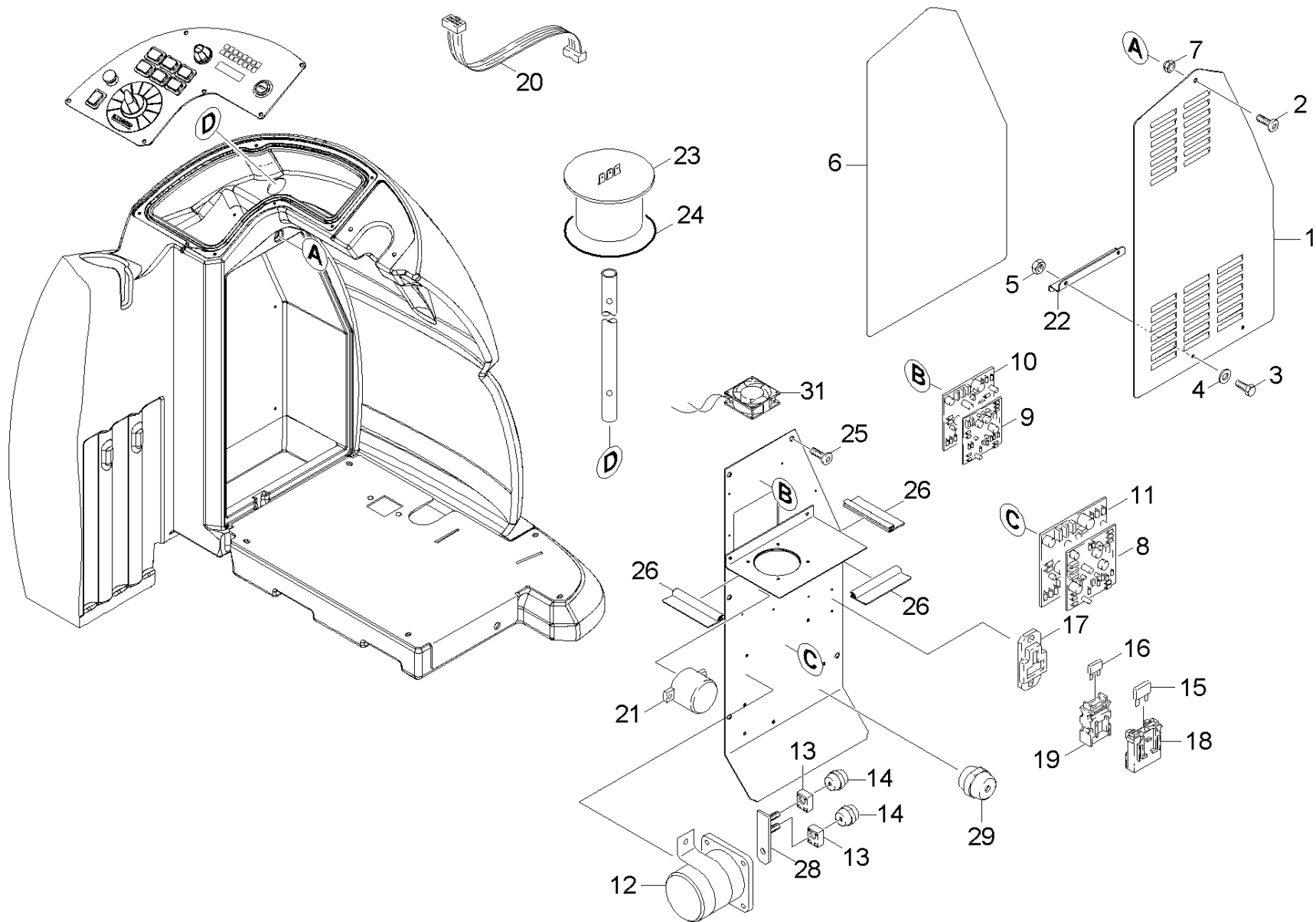


111 Electronic control R (0.164-217.0)

ET/VT (spare/wear parts)	Pos	Material #	Name	Qty.	Unit	from ser.nr.	up to ser.nr.	var. information	Footnote text
	1	5.008-203.0	Cover plate electric box	1.000	ST	0000000000	0000000000		
X-X	2	7.306-022.0	Cylinder head screw M 6x20-8.8-A2E ISO47	1.000	ST	0000000000	0000000000		
X	3	7.306-071.0	Screw M5x10 -8.8-R2R (In6Rd)	2.000	ST	0000000000	0000000000		
X-X	4	7.312-058.0	Washer 5 -A2 ISO 7090	2.000	ST	0000000000	0000000000		
X	5	7.311-002.0	Hexagon nut M5 -8-A2E ISO 4032	2.000	ST	0000000000	0000000000		
X-X	6	6.286-113.0	Sealing profile	1.000	M	0000000000	0000000000		TO ORDER AS CUT GOODS
X	7	7.311-512.0	Hexagon nut M 6-8-A2E ISO 7040	1.000	ST	0000000000	0000000000		
X-X	8	6.682-746.0	Control circuit board drive module	1.000	ST	0000000000	0000000000	VERSION 1	
	8	6.682-994.0	Control circuit board drive module 36V 1	1.000	ST			VERSION 2	THREE-PHASE DRIVE ONLY
X-X	9	6.682-747.0	Control circuit board lifting module	1.000	ST	0000000000	0000000000		
X	10	6.682-748.0	Control circuit board accessory module	1.000	ST	0000000000	0000000000		
X-X	11	6.683-174.0	Control circuit board Cleanmodul	1.000	ST	0000000000	0000000000		
X-X	12	6.633-431.0	Relay	1.000	ST	0000000000	0000000000		
X-X	13	6.644-333.0	Fuse 150A	1.000	ST			150A	
X-X	14	6.644-348.0	Nut with flange	2.000	ST	0000000000	0000000000		
X-X	15	7.644-040.0	Fuse insert C30 DIN 72581-3	1.000	ST	0000000000	0000000000		
X-X	16	7.644-007.0	Fuse insert C 7,5 DIN 72581-3	1.000	ST	0000000000	0000000000		
	17	6.644-276.0	Plate	1.000	ST	0000000000	0000000000		
X	18	6.644-275.0	Fuse holder	1.000	ST	0000000000	0000000000		
X-X	19	6.644-279.0	Fuse holder	1.000	ST	0000000000	0000000000		
X-X	20	6.642-120.0	Data cable only for replacement ( Buskab	1.000	ST				
X-X	21	6.630-158.0	Buzzer	1.000	ST	0000000000	0000000000		
	22	5.008-402.0	Plate hook electric	1.000	ST	0000000000	0000000000		
	23	6.682-761.0	Sensor water level	1.000	ST	0000000000	0000000000		
X-X	24	6.362-099.0	O-Ring seal 63,0 x 3,0-NBR 63	1.000	ST	0000000000	0000000000		

111 Electronic control R (0.164-217.0)

ET/VT (spare/wear parts)	Pos	Material #	Name	Qty.	Unit	from ser.nr.	up to ser.nr.	var. information	Footnote text
X-X	25	6.339-121.0	Rubber buffer	6.000	ST				
	26	7.312-167.0	Toothed lock washer A6,4-FSt-A3E DIN 67	2.000	ST				
	27	7.311-541.0	Hexagon nut M 6-8-A2E EN 1661	6.000	ST				
X	28	6.950-000.0	Plate fuse replacement	1.000	ST				
	29	6.652-026.0	Isolator black	1.000	ST				
X-X	30	6.644-360.0	Fuse 125A	1.000	ST	0000000000	0000000000	125A	
X-X	30	6.644-333.0	Fuse 150A	1.000	ST			150A	
	31	6.484-310.0	Blower only for replacement	1.000	ST				



112 Electronic control R I (0.164-961.0)

ET/VT (spare/wear parts)	Pos	Material #	Name	Qty.	Unit	from ser.nr.	up to ser.nr.	var. information	Footnote text
	1	5.010-124.0	Cover plate with lamella	1.000	ST	0000000000	0000000000		
X-X	2	7.306-022.0	Cylinder head screw M 6x20-8.8-A2E ISO47	1.000	ST	0000000000	0000000000		
X	3	7.306-071.0	Screw M5x10 -8.8-R2R (In6Rd)	2.000	ST	0000000000	0000000000		
X-X	4	7.312-058.0	Washer 5 -A2 ISO 7090	2.000	ST	0000000000	0000000000		
X	5	7.311-002.0	Hexagon nut M5 -8-A2E ISO 4032	2.000	ST	0000000000	0000000000		
X-X	6	6.286-113.0	Sealing profile	1.000	M	0000000000	0000000000		TO ORDER AS CUT GOODS
X	7	7.311-512.0	Hexagon nut M 6-8-A2E ISO 7040	1.000	ST	0000000000	0000000000		
X-X	8	6.682-794.0	Control circuit board drive module indus	1.000	ST	0000000000	0000000000	VERSION 1	
Position text: //1.480-311/-313/-321/-322/-411/-421.0									
	8	6.682-994.0	Control circuit board drive module 36V 1	1.000	ST			VERSION 2	THREE-PHASE DRIVE ONLY
X-X	9	6.682-747.0	Control circuit board lifting module	1.000	ST	0000000000	0000000000		
X	10	6.682-748.0	Control circuit board accessory module	1.000	ST	0000000000	0000000000		
X-X	11	6.683-174.0	Control circuit board Cleanmodul	1.000	ST	0000000000	0000000000		
X-X	12	6.633-431.0	Relay	1.000	ST	0000000000	0000000000		
X-X	13	6.644-333.0	Fuse 150A	2.000	ST			150A	
X-X	14	6.644-348.0	Nut with flange	1.000	ST	0000000000	0000000000		
X-X	15	7.644-040.0	Fuse insert C30 DIN 72581-3	1.000	ST	0000000000	0000000000		
X-X	16	7.644-007.0	Fuse insert C 7,5 DIN 72581-3	1.000	ST	0000000000	0000000000		
	17	6.644-276.0	Plate	1.000	ST	0000000000	0000000000		
X	18	6.644-275.0	Fuse holder	1.000	ST	0000000000	0000000000		
X-X	19	6.644-279.0	Fuse holder	1.000	ST	0000000000	0000000000		
X-X	20	6.642-120.0	Data cable only for replacement ( Buskab	1.000	ST				
X-X	21	6.630-158.0	Buzzer	1.000	ST	0000000000	0000000000		
	22	5.008-402.0	Plate hook electric	1.000	ST	0000000000	0000000000		
	23	6.682-761.0	Sensor water level	1.000	ST	0000000000	0000000000		

112 Electronic control R I (0.164-961.0)

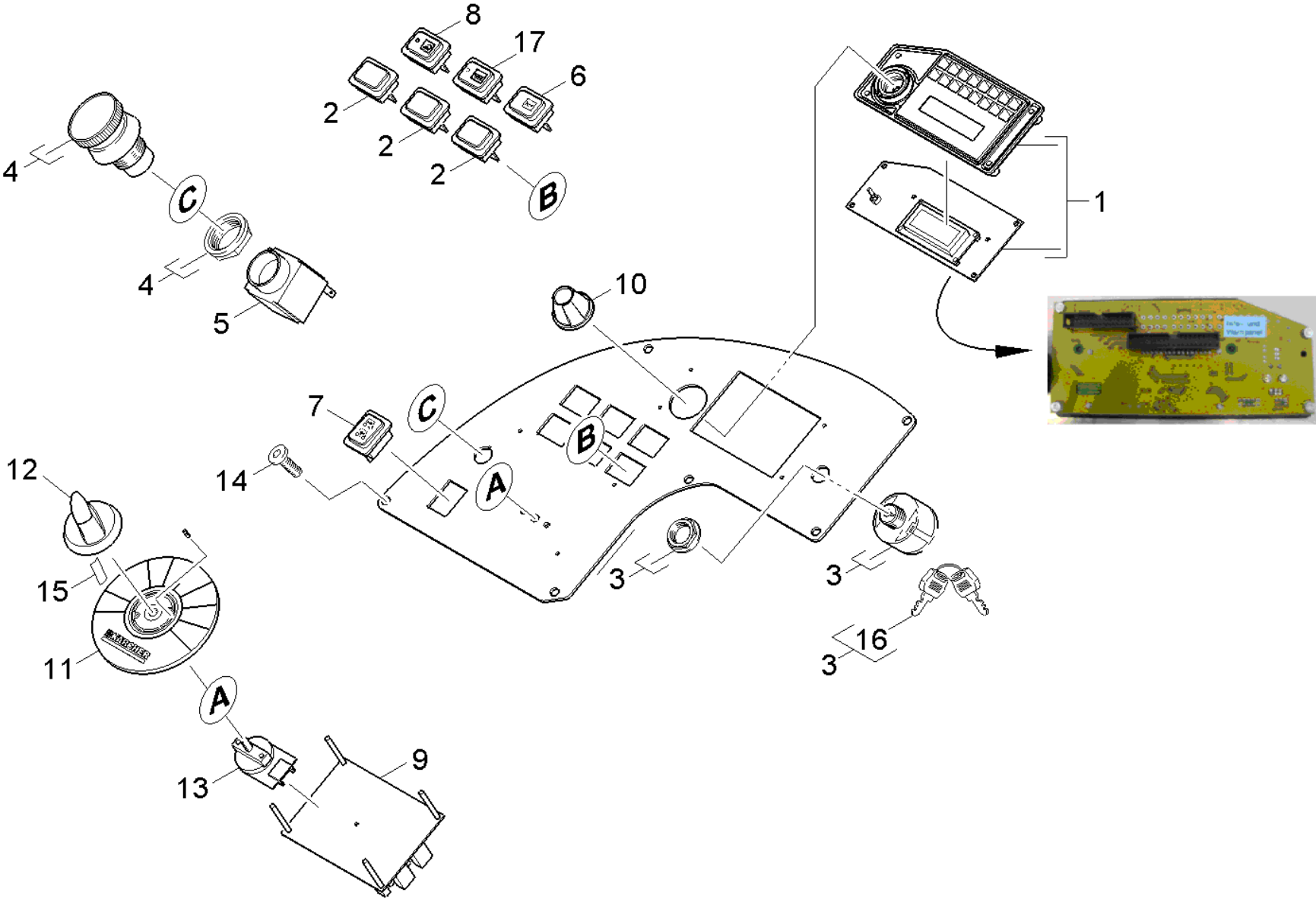
ET/VT (spare/wear parts)	Pos	Material #	Name	Qty.	Unit	from ser.nr.	up to ser.nr.	var. information	Footnote text
X-X	24	6.362-099.0	O-Ring seal 63,0 x 3,0-NBR 63	1.000	ST	0000000000	0000000000		
X-X	25	7.306-089.0	Screw M6x12 -8.8-R2R (In6Rd)	6.000	ST				
	26	6.951-260.0	Edge protection air lock	4.000	ST				
X	28	6.950-000.0	Plate fuse replacement	1.000	ST				
	29	6.652-026.0	Isolator black	1.000	ST				
	31	6.484-310.0	Blower only for replacement	1.000	ST				

120 Control console (0.141-131.0)

---

Pos	Name	Qty.	Unit	Footnote text
121	Control console	1.000	ST	VERSION 1
122	Control console	1.000	ST	VERSION 2
123	Control console	1.000	ST	VERSION 3

---



121 Control console (0.164-218.0)

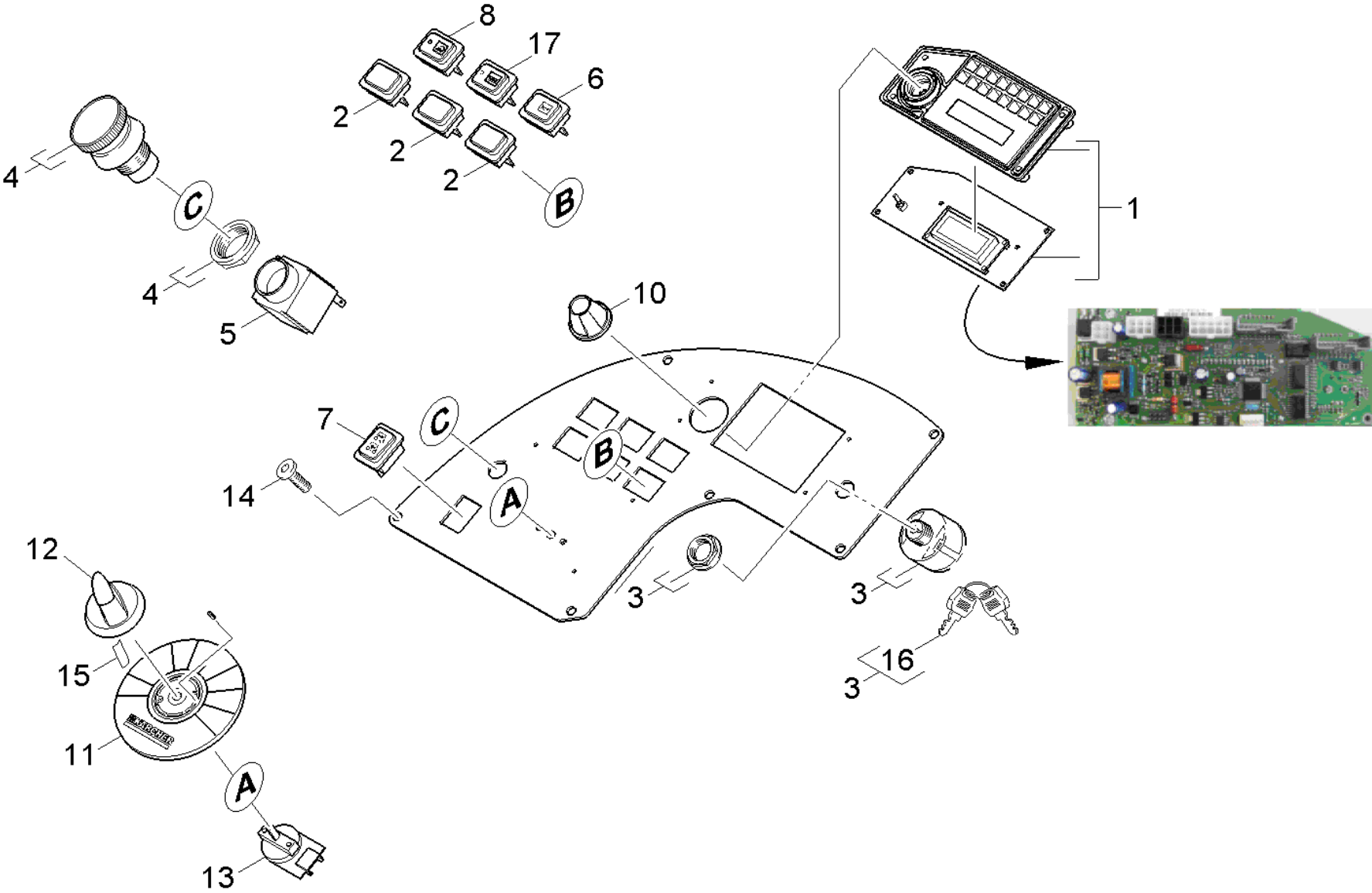
ET/VT (spare/wear parts)	Pos	Material #	Name	Qty.	Unit	from ser.nr.	up to ser.nr.	Footnote text
	1	4.841-145.0	Control panel info panel	1.000	ST			
X	2	6.368-286.0	Protecting cap 35*25	3.000	ST	0000000000	0000000000	
X-X	3	6.630-106.0	Key switch	1.000	ST	0000000000	0000000000	
X-X	4	6.600-344.0	Pushbutton emergency stop	1.000	ST	0000000000	0000000000	
X-X	5	6.600-114.0	Switch	1.000	ST	0000000000	0000000000	
X	6	6.632-475.0	Pushbutton two-pole hooter	1.000	ST			BLACK/YELLOW
X	6	6.632-366.0	Pushbutton two-pole hooter	1.000	ST	0000000000	0000000000	BLACK / WHITE
X	7	6.632-367.0	Switch 2-polig Fahrtrichtung	1.000	ST	0000000000	0000000000	BLACK / WHITE
X-X	7	6.632-482.0	Switch two-pole direction of travelling	1.000	ST			BLACK/YELLOW
X-X	8	6.632-484.0	Switch two-pole work illumination	1.000	ST			BLACK/YELLOW
	8	6.632-368.0	Switch two-pole work illumination	1.000	ST	0000000000	0000000000	BLACK / WHITE
	9	6.682-745.0	Control circuit board	1.000	ST			
X-X	10	5.321-750.0	Handhold info panel	1.000	ST	0000000000	0000000000	
X-X	11	5.032-746.0	Moulded part	1.000	ST	0000000000	0000000000	
X-X	12	5.321-738.0	Handhold operational concept	1.000	ST	0000000000	0000000000	
X-X	13	2.630-001.0	Switch program selection	1.000	ST	0000000000	0000000000	
X-X	14	7.303-107.0	Screw 5x16 -10.9-P2R (K-In6Rd)	6.000	ST	0000000000	0000000000	
X-X	15	6.313-014.0	Spring element	1.000	ST			
X-X	16	6.600-210.0	Key only for replacement	1.000	ST			
X	17	6.632-483.0	Switch chemistry	1.000	ST			BLACK / WHITE
X	17	6.632-483.0	Switch chemistry	1.000	ST			BLACK/YELLOW





122 Control console (0.141-137.0)

ET/VT (spare/wear parts)	Pos	Material #	Name	Qty.	Unit	from ser.nr.	up to ser.nr.	var. information	Footnote text
X	1	4.841-167.0	Control panel info panel	1.000	ST			VERSION 1	
X	2	6.368-286.0	Protecting cap 35*25	3.000	ST	0000000000	0000000000		
X-X	3	6.630-106.0	Key switch	1.000	ST	0000000000	0000000000		
X-X	4	6.600-344.0	Pushbutton emergency stop	1.000	ST	0000000000	0000000000		
X-X	5	6.600-114.0	Switch	1.000	ST	0000000000	0000000000		
X	6	6.632-366.0	Pushbutton two-pole hooter	1.000	ST	0000000000	0000000000		BLACK / WHITE
X	6	6.632-475.0	Pushbutton two-pole hooter	1.000	ST				BLACK/YELLOW
X-X	7	6.632-482.0	Switch two-pole direction of travelling	1.000	ST				BLACK/YELLOW
X	7	6.632-367.0	Switch 2-polig Fahrtrichtung	1.000	ST	0000000000	0000000000		BLACK / WHITE
X-X	8	6.632-484.0	Switch two-pole work illumination	1.000	ST				BLACK/YELLOW
	8	6.632-368.0	Switch two-pole work illumination	1.000	ST	0000000000	0000000000		BLACK / WHITE
X-X	10	5.321-750.0	Handhold info panel	1.000	ST	0000000000	0000000000		
X-X	11	5.032-746.0	Moulded part	1.000	ST	0000000000	0000000000		
X-X	12	5.321-738.0	Handhold operational concept	1.000	ST	0000000000	0000000000		
X-X	13	2.630-001.0	Switch program selection	1.000	ST	0000000000	0000000000		
X-X	14	7.303-107.0	Screw 5x16 -10.9-P2R (K-In6Rd)	6.000	ST	0000000000	0000000000		
X-X	15	6.313-014.0	Spring element	1.000	ST				
X-X	16	6.600-210.0	Key only for replacement	1.000	ST				
X	17	6.632-483.0	Switch chemistry	1.000	ST				BLACK / WHITE
X	17	6.632-483.0	Switch chemistry	1.000	ST				BLACK/YELLOW



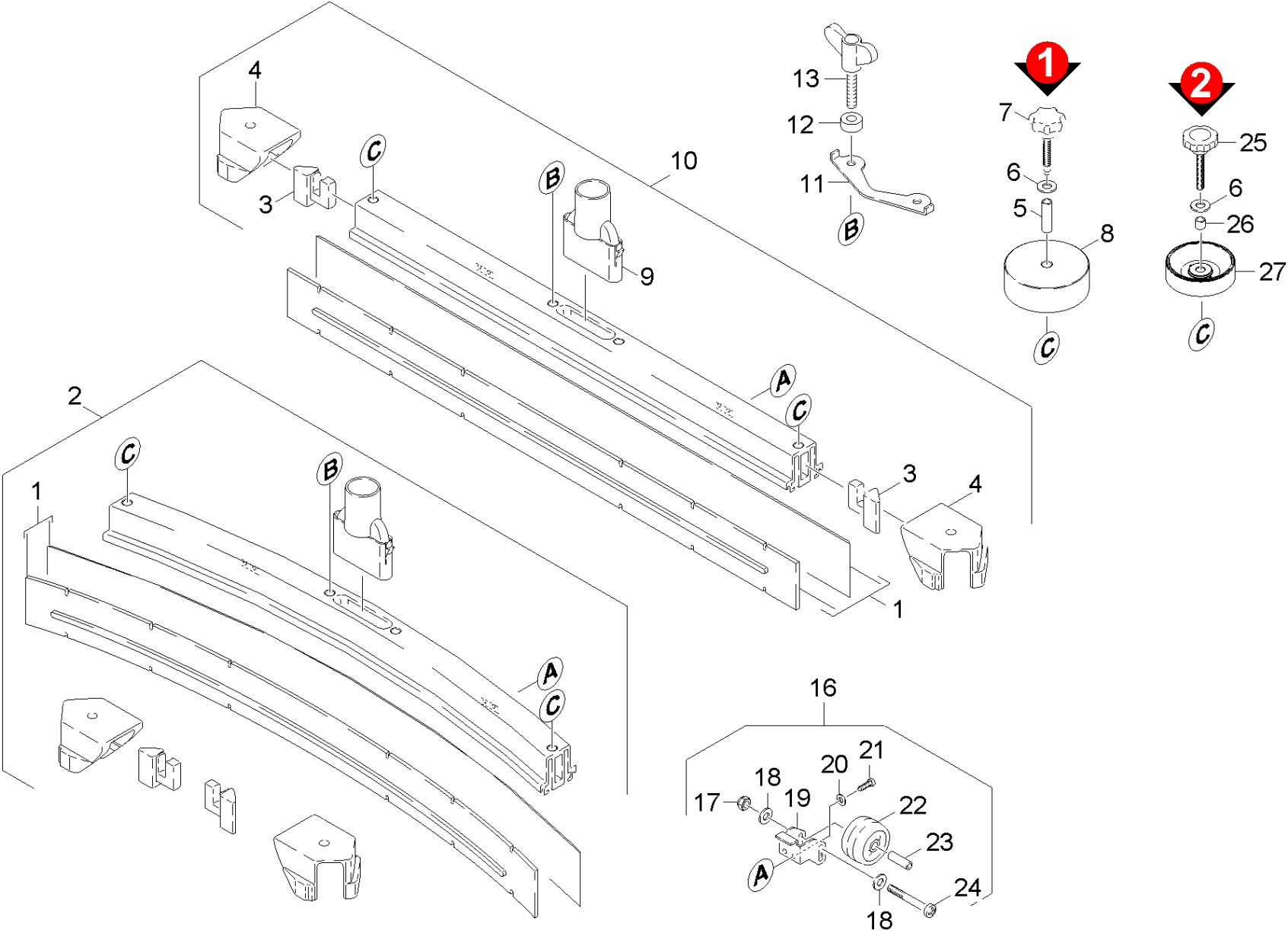
123 Control console (0.109-200.0)

ET/VT (spare/wear parts)	Pos	Material #	Name	Qty.	Unit	from ser.nr.	up to ser.nr.	Footnote text
X	1	4.841-223.0	Control panel info panel three-phase dri	1.000	ST			THREE-PHASE DRIVE ONLY
X	2	6.368-286.0	Protecting cap 35*25	3.000	ST	0000000000	0000000000	
X-X	3	6.630-106.0	Key switch	1.000	ST	0000000000	0000000000	
X-X	4	6.600-344.0	Pushbutton emergency stop	1.000	ST	0000000000	0000000000	
X-X	5	6.600-114.0	Switch	1.000	ST	0000000000	0000000000	
X	6	6.632-366.0	Pushbutton two-pole hooter	1.000	ST	0000000000	0000000000	BLACK / WHITE
X	6	6.632-475.0	Pushbutton two-pole hooter	1.000	ST			BLACK/YELLOW
X-X	7	6.632-482.0	Switch two-pole direction of travelling	1.000	ST			BLACK/YELLOW
X	7	6.632-367.0	Switch 2-polig Fahrtrichtung	1.000	ST	0000000000	0000000000	BLACK / WHITE
X-X	8	6.632-484.0	Switch two-pole work illumination	1.000	ST			BLACK/YELLOW
	8	6.632-368.0	Switch two-pole work illumination	1.000	ST	0000000000	0000000000	BLACK / WHITE
X-X	10	5.321-750.0	Handhold info panel	1.000	ST	0000000000	0000000000	
X-X	11	5.032-746.0	Moulded part	1.000	ST	0000000000	0000000000	
X-X	12	5.321-738.0	Handhold operational concept	1.000	ST	0000000000	0000000000	
X-X	13	2.630-001.0	Switch program selection	1.000	ST	0000000000	0000000000	
X-X	14	7.303-107.0	Screw 5x16 -10.9-P2R (K-In6Rd)	6.000	ST	0000000000	0000000000	
X-X	15	6.313-014.0	Spring element	1.000	ST			
X-X	16	6.600-210.0	Key only for replacement	1.000	ST			
X	17	6.632-483.0	Switch chemistry	1.000	ST			BLACK / WHITE
X	17	6.632-483.0	Switch chemistry	1.000	ST			BLACK/YELLOW

130 Accessories (0.163-983.0)

---

Pos	Name	Qty.	Unit	from ser.nr.	up to ser.nr.	var. information
131	Suction bar	1.000	ST	0000000000	0000000000	VERSION 1
132	Suction bar	1.000	ST			VERSION 2
133	Suction bar	1.000	ST			VERSION 3
134	Suction hose	1.000	ST	0000000000	0000000000	



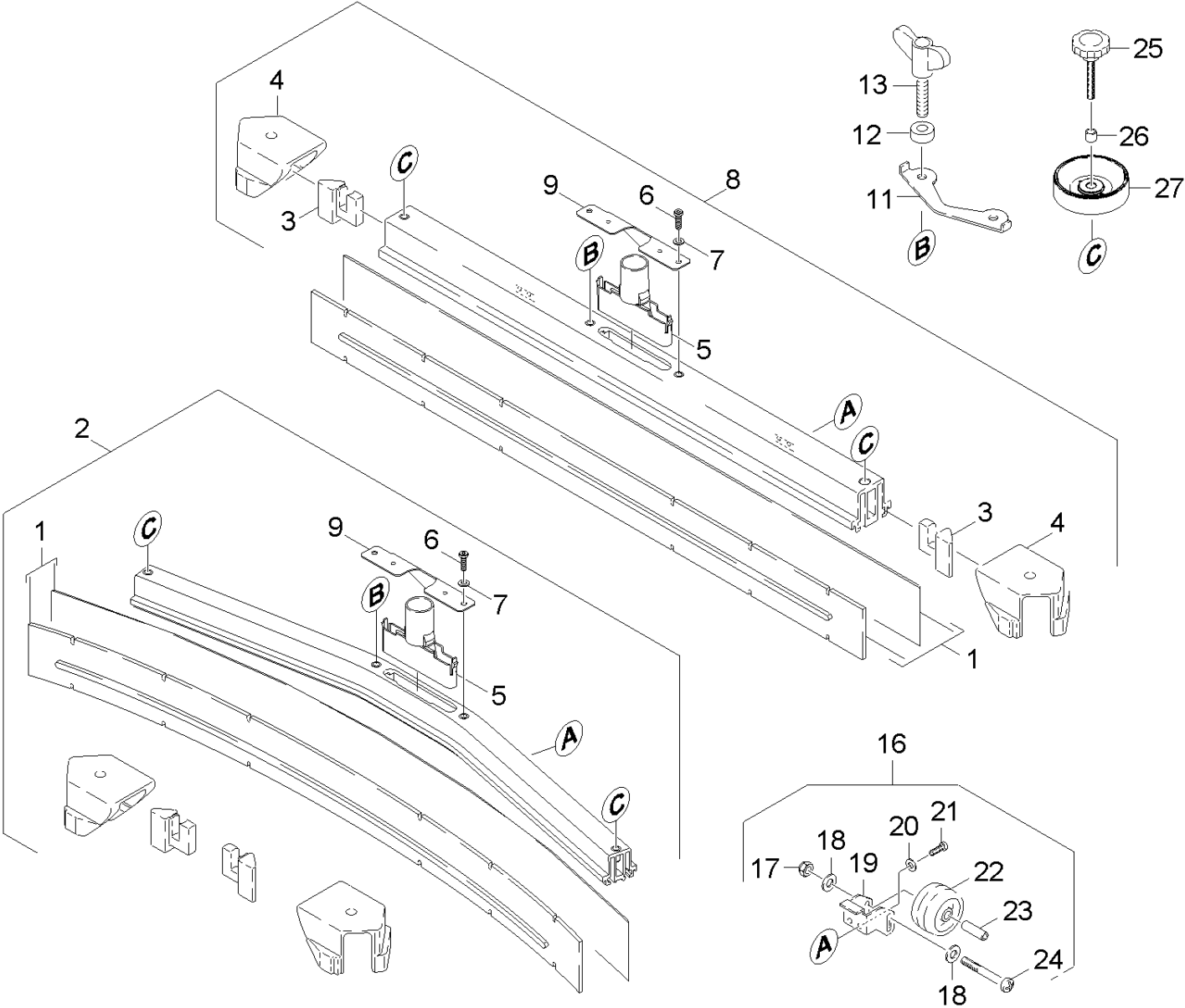
131 Suction bar (0.163-984.0)

ET/VT (spare/wear parts)	Pos	Material #	Name	Qty.	Unit	from ser.nr.	up to ser.nr.	var. information	Footnote text
X-X	1	6.273-210.0	Rubber lip set ( Oelfest) 1400 mm	1.000	ZSA			(1440mm)	OIL RESISTANT
Position text: 1.480-113.0 / -122.0 / -313.0 / -322.0									
	1	6.273-252.0	Rubber lip set	1.000	ST	0000000000	0000000000	(1210mm)	ANTI-STRIP, OIL RESISTANT
Position text: 1.480-111.0 / -121.0 / -211.0 / -221.0 / -311.0 / -321.0 / -411.0 / -421.0									
X-X	1	6.273-216.0	Rubber lip set anti stripe oil resistant	1.000	ZSA			(1440mm)	ANTI-STRIP, OIL RESISTANT
X-X	2	4.777-414.0	Suction bar curved 1160mm	1.000	ST	0000000000	0000000000		
Position text: 1.480-111.0 / -121.0 / -211.0 / -221.0 / -311.0 / -321.0 / -411.0 / -421.0									
X-X	2	4.777-415.0	Suction bar curved 1400mm	1.000	ST				
Position text: 1.480-113.0 / -122.0 / -313.0 / -322.0									
X-X	3	2.885-326.0	End piece left / right spare parts set	1.000	ST	0000000000	0000000000		
X-X	4	2.885-294.0	End piece left / right spare parts set	1.000	ST	0000000000	0000000000		
X-X	5	5.094-050.0	Tube	2.000	ST	0000000000	0000000000		VERSION 1
X-X	6	7.312-004.0	Washer 8 -200HV-A3E ISO 7090	2.000	ST	0000000000	0000000000		
X-X	7	6.321-243.0	Star grip stainless steel D50x48	2.000	ST	0000000000	0000000000		VERSION 1
X-X	8	5.515-096.0	Roller	2.000	ST	0000000000	0000000000		
Position text: 1.480-111.0 / -121.0 / -211.0 / -221.0 / -311.0 / -321.0 / -411.0 / -421.0									
X-X	9	5.031-989.0	Suction nipple	1.000	ST	0000000000	0000000000		
X-X	10	4.777-405.0	Suction bar straight 1420mm	1.000	ST				
Position text: 1.480-113.0 / -122.0 / -313.0 / -322.0									
X-X	10	4.777-404.0	Suction bar straight 1180mm	1.000	ST	0000000000	0000000000		
Position text: 1.480-111.0 / -121.0 / -211.0 / -221.0 / -311.0 / -321.0 / -411.0 / -421.0									
X-X	11	5.007-217.0	Plate	1.000	ST	0000000000	0000000000		
	11	5.007-619.0	Plate suction bar	1.000	ST				STAINLESS STEEL CONSTRUCTION
X-X	12	5.112-748.0	Sleeve	2.000	ST	0000000000	0000000000		
X-X	12	5.112-810.0	Sleeve VA	2.000	ST			( VA )	

131 Suction bar (0.163-984.0)

ET/VT (spare/wear parts)	Pos	Material #	Name	Qty.	Unit	from ser.nr.	up to ser.nr.	var. information	Footnote text
X	13	5.305-286.0	Wing screw M8x	2.000	ST	0000000000	0000000000		
X-X	13	5.305-296.0	Wing screw M8x40 VA	2.000	ST			( VA )	
X-X	16	2.639-561.0	Add-on kit support wheels suction bar	1.000	ST	0000000000	0000000000		
X-X	17	7.311-422.0	Hexagon nut M 6-1.4305 ISO 10511	1.000	ST	0000000000	0000000000		
X-X	18	7.312-026.0	Washer 6 -A2 ISO 7090	2.000	ST	0000000000	0000000000		
	19	5.044-304.0	Holder roller	2.000	ST	0000000000	0000000000		
X-X	20	7.312-058.0	Washer 5 -A2 ISO 7090	2.000	ST	0000000000	0000000000		
X-X	21	7.303-037.0	Screw M5x10 -St-P2R (In6Rd)	2.000	ST	0000000000	0000000000		
X-X	22	6.435-401.0	Wheel D54	2.000	ST	0000000000	0000000000		
X-X	23	5.105-245.0	Axle	1.000	ST	0000000000	0000000000		
	24	7.304-550.0	Hexagonal head screw M 6x45-A4-70 ISO 4	2.000	ST				
Position text: 1.480-111.0 / -121.0 / -211.0 / -221.0 / -311.0 / -321.0 / -411.0 / -421.0									
	24	7.306-199.0	Screw M 6x50-A2-70 (IN6RD)	1.000	ST	0000000000	0000000000		
Position text: 1.480-111.0 / -121.0 / -211.0 / -221.0 / -311.0 / -321.0 / -411.0 / -421.0									
X-X	25	6.321-239.0	Star grip VA Ø50x43	2.000	ST			VERSION 2	STAINLESS STEEL CONSTRUCTION
X-X	26	5.094-231.0	Sleeve suction bar in VA	2.000	ST			VERSION 2	STAINLESS STEEL CONSTRUCTION
X-X	27	5.515-267.0	Deflector roll suction bar	2.000	ST			VERSION 2	





132 Suction bar (0.164-827.0)

ET/VT (spare/wear parts)	Pos	Material #	Name	Qty.	Unit	from ser.nr.	up to ser.nr.	var. information	Footnote text
X-X	1	6.273-210.0	Rubber lip set ( Oelfest) 1400 mm	1.000	ZSA			(1440mm)	OIL RESISTANT
Position text: //1.480-113.0 / -115.0 / -122.0 / -124.0/ -313.0 / -322.0 / -324.0									
	1	6.273-252.0	Rubber lip set	1.000	ST	0000000000	0000000000	(1210mm)	ANTI-STRIP, OIL RESISTANT
Position text: 1.480-111.0 / -114.0 / -121.0 / -123.0 / -211.0 / -213.0 / -221.0 / -222.0 / -311.0 / -314.0 / -321.0 / -323.0 / -411.0 / -412.0 / -421.0 / -422.0									
X-X	1	6.273-216.0	Rubber lip set anti stripe oil resistant	1.000	ZSA			(1440mm)	ANTI-STRIP, OIL RESISTANT
X-X	2	4.777-415.0	Suction bar curved 1400mm	1.000	ST				
Position text: //1.480-113.0 / -115.0 / -122.0 / -124.0/ -313.0 / -322.0 / -324.0									
X-X	2	4.777-414.0	Suction bar curved 1160mm	1.000	ST	0000000000	0000000000		
Position text: 1.480-111.0 / -114.0 / -121.0 / -123.0 / -211.0 / -213.0 / -221.0 / -222.0 / -311.0 / -314.0 / -321.0 / -323.0 / -411.0 / -412.0 / -421.0 / -422.0									
X-X	3	2.885-326.0	End piece left / right spare parts set	1.000	ST	0000000000	0000000000		
X-X	4	2.885-294.0	End piece left / right spare parts set	1.000	ST	0000000000	0000000000		
X-X	5	5.033-601.0	Suction nipple	1.000	ST				
X-X	6	7.306-142.0	Cylinder head screw M 8x25-A4-70 ISO 47	2.000	ST				
X-X	7	7.312-017.0	Washer 8-A2 ISO 7089	2.000	ST				
X-X	8	4.777-404.0	Suction bar straight 1180mm	1.000	ST	0000000000	0000000000		
Position text: 1.480-111.0 / -114.0 / -121.0 / -123.0 / -211.0 / -213.0 / -221.0 / -222.0 / -311.0 / -314.0 / -321.0 / -323.0 / -411.0 / -412.0 / -421.0 / -422.0									
X-X	8	4.777-405.0	Suction bar straight 1420mm	1.000	ST				
Position text: //1.480-113.0 / -115.0 / -122.0 / -124.0/ -313.0 / -322.0 / -324.0									
X-X	9	5.100-559.0	Suction bar support plate	1.000	ST				
X-X	11	5.007-217.0	Plate	1.000	ST	0000000000	0000000000		
X-X	12	5.112-810.0	Sleeve VA	2.000	ST			( VA )	
X-X	13	5.305-296.0	Wing screw M8x40 VA	2.000	ST			( VA )	
X-X	16	2.639-561.0	Add-on kit support wheels suction bar	1.000	ST	0000000000	0000000000		
X-X	17	7.311-422.0	Hexagon nut M 6-1.4305 ISO 10511	1.000	ST	0000000000	0000000000		
X-X	18	7.312-026.0	Washer 6 -A2 ISO 7090	2.000	ST	0000000000	0000000000		

132 Suction bar (0.164-827.0)

ET/VT (spare/wear parts)	Pos	Material #	Name	Qty.	Unit	from ser.nr.	up to ser.nr.	var. information	Footnote text
	19	5.044-304.0	Holder roller	2.000	ST	0000000000	0000000000		
	20	7.312-052.0	Washer 5 -A2 ISO 7089	2.000	ST	0000000000	0000000000		
X-X	21	7.303-037.0	Screw M5x10 -St-P2R (In6Rd)	2.000	ST	0000000000	0000000000		
X-X	22	6.435-401.0	Wheel D54	2.000	ST	0000000000	0000000000		
X-X	23	5.105-245.0	Axle	1.000	ST	0000000000	0000000000		
	24	7.304-550.0	Hexagonal head screw M 6x45-A4-70 ISO 4	2.000	ST				
X-X	25	6.321-239.0	Star grip VA Ø50x43	2.000	ST				STAINLESS STEEL CONSTRUCTION
X-X	26	5.094-231.0	Sleeve suction bar in VA	2.000	ST				STAINLESS STEEL CONSTRUCTION
X-X	27	5.515-267.0	Deflector roll suction bar	2.000	ST				

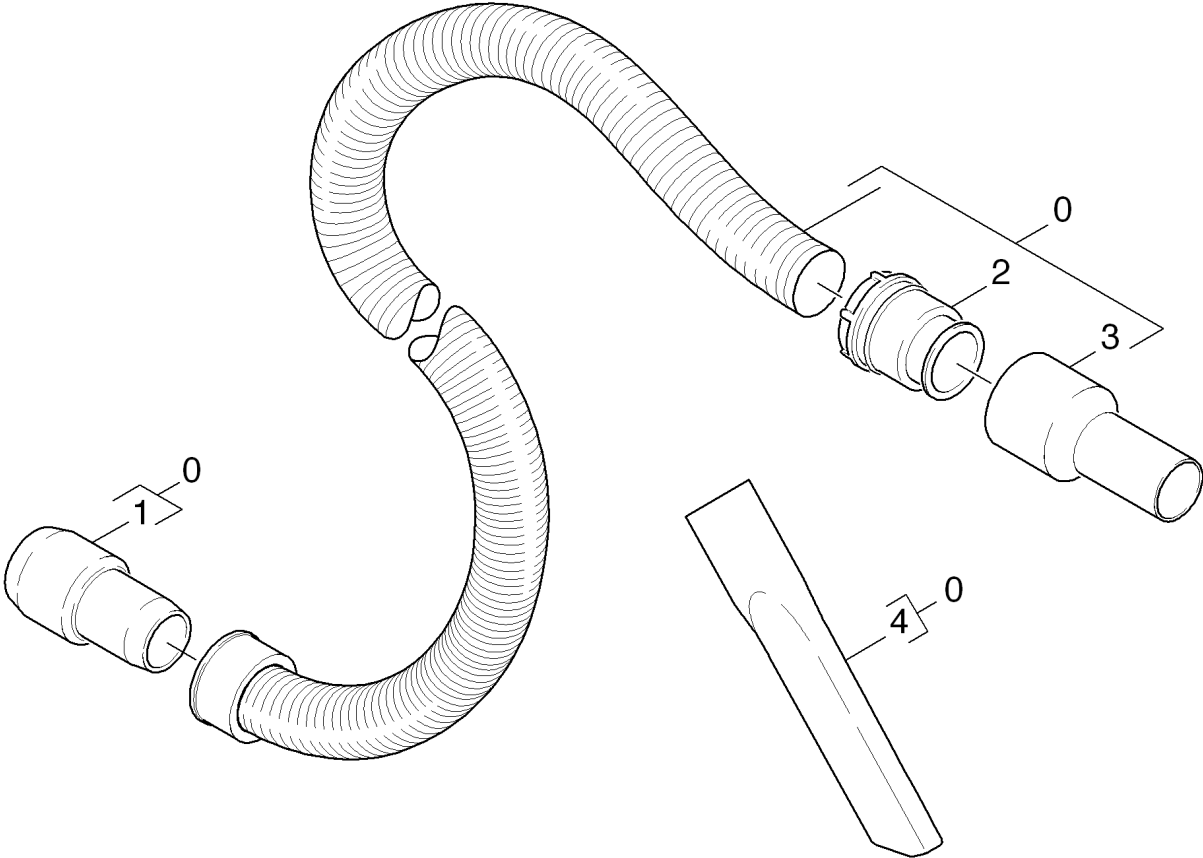


**133 Suction bar (0.110-243.0)**

ET/VT (spare/wear parts)	Pos	Material #	Name	Qty.	Unit	var. information	Footnote text
X-X	1	6.273-296.0	BLADES FOR TEXTURED FLOORS	1.000	ST	(1210mm)	CLOSED, OIL RESISTANT
X-X	1	6.273-210.0	Rubber lip set ( Oelfest) 1400 mm	1.000	ZSA	(1440mm)	OIL RESISTANT
X-X	1	6.273-295.0	BLADES FOR TEXTURED FLOORS	1.000	ST	(1440mm)	CLOSED, OIL RESISTANT
	1	6.273-252.0	Rubber lip set	1.000	ST	(1210mm)	ANTI-STRIP, OIL RESISTANT
X-X	1	6.273-216.0	Rubber lip set anti stripe oil resistant	1.000	ZSA	(1440mm)	ANTI-STRIP, OIL RESISTANT
X-X	2	4.777-414.0	Suction bar curved 1160mm	1.000	ST	(1210mm)	
X-X	2	4.777-415.0	Suction bar curved 1400mm	1.000	ST	(1440mm)	
X-X	4	2.885-294.0	End piece left / right spare parts set	1.000	ST		
X-X	5	5.033-601.0	Suction nipple	1.000	ST		
X-X	6	7.306-142.0	Cylinder head screw M 8x25-A4-70 ISO 47	2.000	ST		
X-X	7	7.312-017.0	Washer 8-A2 ISO 7089	2.000	ST		
X-X	8	4.777-405.0	Suction bar straight 1420mm	1.000	ST	(1440mm)	
X-X	8	4.777-404.0	Suction bar straight 1180mm	1.000	ST	(1210mm)	
X-X	9	5.100-559.0	Suction bar support plate	1.000	ST		
X-X	12	5.305-296.0	Wing screw M8x40 VA	2.000	ST		
X-X	13	5.112-810.0	Sleeve VA	2.000	ST		
X-X	14	5.007-217.0	Plate	2.000	ST		
X-X	15	6.321-239.0	Star grip VA Ø50x43	2.000	ST		
X-X	16	5.094-231.0	Sleeve suction bar in VA	2.000	ST		
X-X	17	5.515-346.0	Deflector roll suction bar D120	2.000	ST		
X-X	18	5.128-339.0	Additional weight suction bar	1.000	ST		
X-X	19	4.035-339.0	Roller suction bar	2.000	ST		
X	20	5.304-098.0	Bolt	2.000	ST		
X-X	21	7.311-431.0	Hexagon nut M 5-1.4305 ISO 10511	2.000	ST		
X-X	22	6.321-240.0	Star grip with inscription VA Ø50x43	2.000	ST		

**133 Suction bar (0.110-243.0)**

ET/VT (spare/wear parts)	Pos	Material #	Name	Qty.	Unit	var. information	Footnote text
X-X	23	5.332-504.0	Pressure spring	2.000	ST		
	24	5.100-560.0	Additional weight suction bar 300 g	2.000	ST		
X-X	25	7.306-185.0	Screw M5x 35-A2-70 (IN6RD)	2.000	ST		
X-X	26	7.343-303.0	Locking ring 8-A2 DIN 6799	2.000	ST		
X-X	27	6.435-401.0	Wheel D54	2.000	ST		



**134 Suction hose (0.164-347.0)**

---

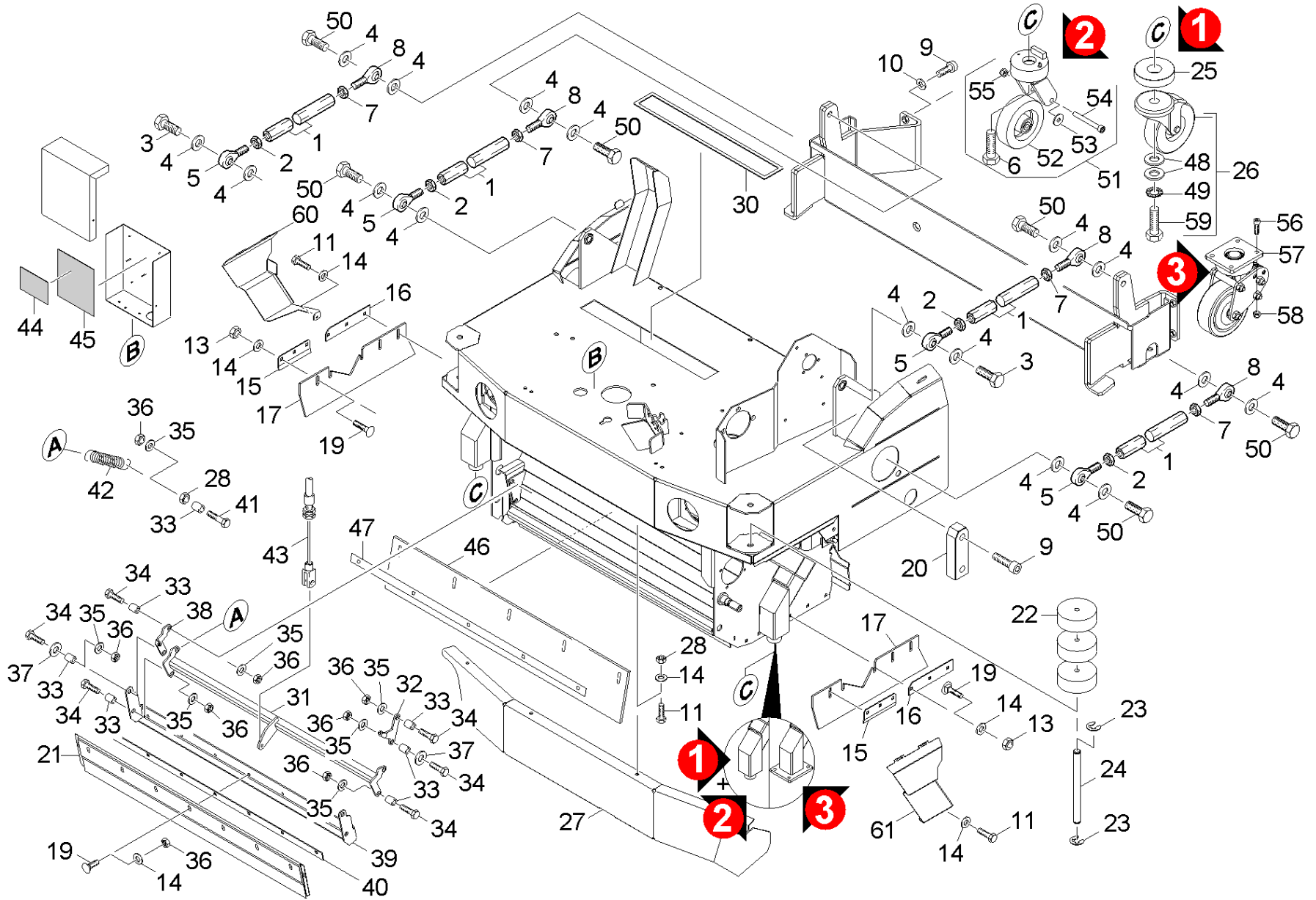
ET/VT (spare/wear parts)	Pos	Material #	Name	Qty.	Unit	from ser.nr.	up to ser.nr.
X-X	0	4.444-015.0	Suction hose accessories	1.000	ST	0000000000	0000000000
	1	5.453-055.0	Connecting sleeve	1.000	ST	0000000000	0000000000
	2	6.902-031.0	Threaded ring DN32	1.000	ST	0000000000	0000000000
	3	6.902-030.0	Sleeve NW35	1.000	ST	0000000000	0000000000
X-X	4	6.906-240.0	Crevice nozzle DN35	1.000	ST	0000000000	0000000000

---



140 Sweep unit (0.164-263.0)

Pos	Name	Qty.	Unit	from ser.nr.	up to ser.nr.	var. information
141	Individual parts	1.000	ST	0000000000	0000000000	
142	Cover	1.000	ST	0000000000	0000000000	
143	Blower	1.000	ST	0000000000	0000000000	
144	Filter box	1.000	ST	0000000000	0000000000	VERSION 1
145	Filter box	1.000	ST			VERSION 2
146	Sweep tank	1.000	ST	0000000000	0000000000	
147	Reversing rolling mill	1.000	ST	0000000000	0000000000	
148	Guide rope	1.000	ST	0000000000	0000000000	
149	Side broom	1.000	ST	0000000000	0000000000	



141 Individual parts (0.164-255.0)

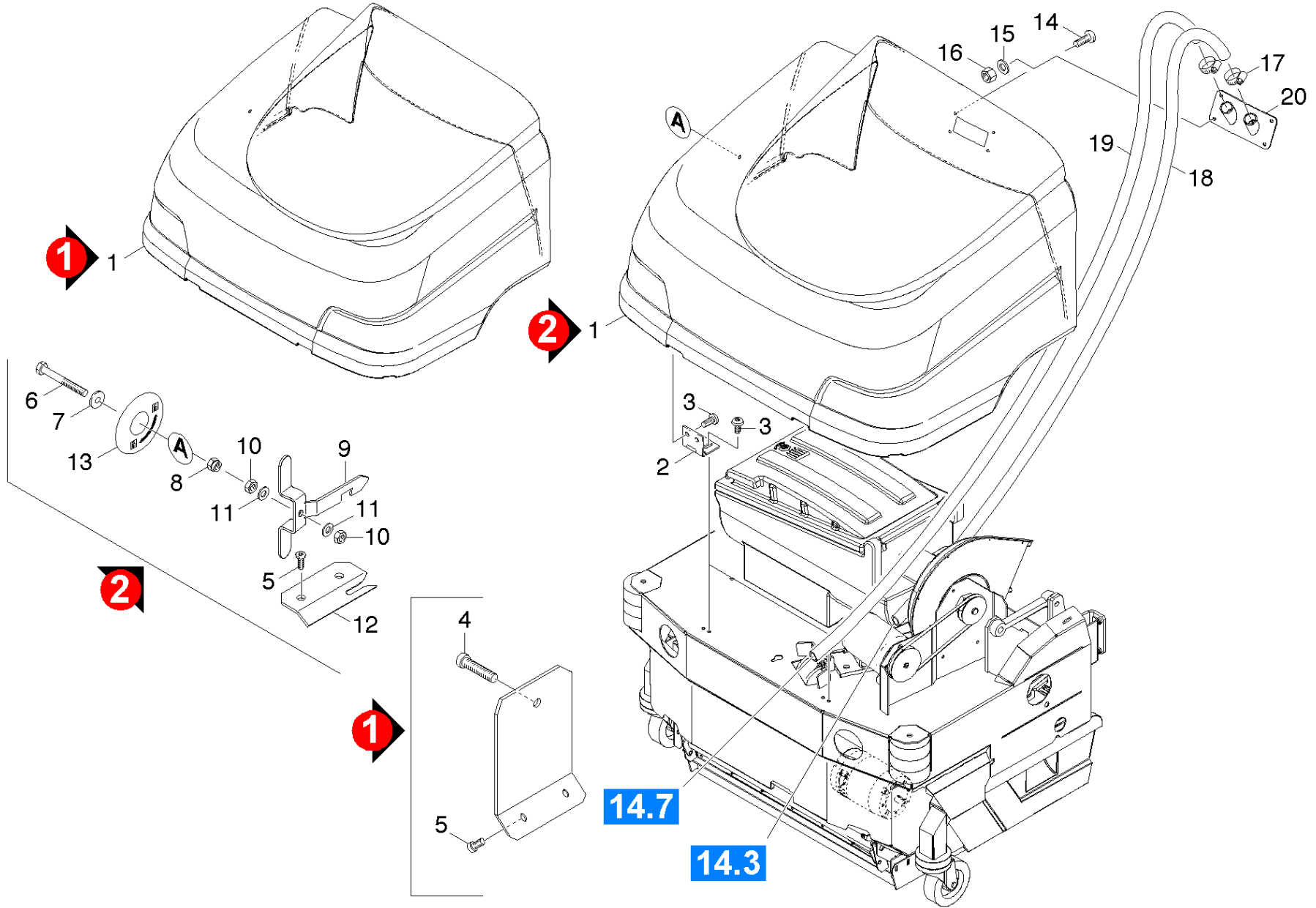
ET/VT (spare/wear parts)	Pos	Material #	Name	Qty.	Unit	from ser.nr.	up to ser.nr.	Footnote text
	1	5.481-363.0	Lever rhomboid	4.000	ST	0000000000	0000000000	
X-X	2	7.311-213.0	Hexagon nut M16 -04-A2E ISO 4035	4.000	ST	0000000000	0000000000	
X	3	7.304-502.0	Hexagonal head screw M16x40-A2-70 ISO 4	2.000	ST	0000000000	0000000000	
	4	7.312-057.0	Washer 16 -A2 ISO 7090	8.000	ST	0000000000	0000000000	
X	5	6.401-275.0	Hinge top M16	4.000	ST	0000000000	0000000000	
X	6	7.304-069.0	Hexagonal head screw M12x40-A2-70 ISO 4	2.000	ST			
X-X	7	7.311-007.0	Hexagon nut M16-LH-8-A2E ISO 4032	4.000	ST	0000000000	0000000000	
X	8	6.401-276.0	Hinge top M16-LH	4.000	ST	0000000000	0000000000	
	9	7.306-075.0	Cylinder head screw M 8x 40-8.8-A2E ISO	4.000	ST	0000000000	0000000000	
X-X	10	7.312-017.0	Washer 8-A2 ISO 7089	4.000	ST	0000000000	0000000000	
X-X	11	7.304-521.0	Hexagonal head screw M 6x16-A4-70 ISO 4	8.000	ST	0000000000	0000000000	
X	13	7.311-512.0	Hexagon nut M 6-8-A2E ISO 7040	6.000	ST	0000000000	0000000000	
X-X	14	7.312-003.0	Washer 6 -200HV-A3E ISO 7090	8.000	ST	0000000000	0000000000	
X-X	15	5.190-216.0	Strip side	2.000	ST	0000000000	0000000000	
X-X	16	5.190-215.0	Strip side rear	2.000	ST	0000000000	0000000000	
X-X	17	5.365-250.0	Rubber lip side	2.000	ST	0000000000	0000000000	
X-X	19	7.303-139.0	Saucer-head screw M6x20 -A2 DIN 603	6.000	ST	0000000000	0000000000	
	20	5.017-806.0	Sliding plate	2.000	ST	0000000000	0000000000	
X-X	21	5.394-648.0	Skirting GSK	1.000	ST	0000000000	0000000000	
X-X	22	5.515-096.0	Roller	6.000	ST	0000000000	0000000000	
X-X	23	7.343-047.0	Lock washer 10-FST-A2E DIN 6799	4.000	ST	0000000000	0000000000	
X	24	5.317-103.0	Bolt	2.000	ST	0000000000	0000000000	
	25	5.515-268.0	Deflector roll VKE	2.000	ST	0000000000	0000000000	VERSION 1
X-X	26	4.515-304.0	Castor only for replacement	2.000	ST	0000000000	0000000000	VERSION 1
	27	5.008-275.0	Plate skirting dust box	1.000	ST	0000000000	0000000000	

141 Individual parts (0.164-255.0)

ET/VT (spare/wear parts)	Pos	Material #	Name	Qty.	Unit	from ser.nr.	up to ser.nr.	Footnote text
	28	7.311-003.0	Hexagon nut M6 -8-A2E ISO 4032	6.000	ST	0000000000	0000000000	
	30	5.363-527.0	Seal filter box	1.000	ST	0000000000	0000000000	
	31	4.040-416.0	Carrier rod	1.000	ST	0000000000	0000000000	
	32	5.058-791.0	Sheet metal component	1.000	ST	0000000000	0000000000	
X-X	33	5.112-676.0	Bush GSK	10.000	ST	0000000000	0000000000	
X-X	34	7.304-509.0	Hexagonal head screw M 6x25-A4-70 ISO 4	6.000	ST	0000000000	0000000000	
X-X	35	7.312-292.0	Washer 6 -A2 ISO 7093-1	8.000	ST	0000000000	0000000000	
X-X	36	7.311-425.0	Hexagon nut M6 -04-A2E ISO 10511	8.000	ST	0000000000	0000000000	
X-X	37	7.312-066.0	Washer 10 -A2 ISO 7090	2.000	ST	0000000000	0000000000	
X	38	5.059-973.0	Sheet metal component right GSK	1.000	ST	0000000000	0000000000	
	39	5.008-262.0	Plate	1.000	ST	0000000000	0000000000	
	40	5.008-261.0	Strip	1.000	ST	0000000000	0000000000	
X	41	7.304-549.0	Hexagonal head screw M 6x30-A4-70 ISO 4	2.000	ST	0000000000	0000000000	
X-X	42	6.330-421.0	Extension spring	2.000	ST	0000000000	0000000000	
	43	6.431-248.0	Bowden wire	1.000	ST	0000000000	0000000000	
X-X	44	6.682-747.0	Control circuit board lifting module	1.000	ST	0000000000	0000000000	
X-X	45	6.683-174.0	Control circuit board Cleanmodul	1.000	ST	0000000000	0000000000	
X-X	46	5.365-249.0	Rubber lip rear	1.000	ST			
X-X	47	5.190-055.0	Strip	1.000	ST			
X-X	48	7.312-287.0	Washer 12-200HV-A2E ISO7093-1	4.000	ST			VERSION 1
X-X	49	7.312-047.0	Serrated lock washer A13-1.4310 DIN 679	2.000	ST			VERSION 1
X-X	50	7.304-256.0	Hexagonal head screw M16x45-A4-70 ISO 4	6.000	ST			
	51	4.044-108.0	Castor complete VKH nur für Ersatz	2.000	ST			VERSION 2
X	52	6.484-316.0	Wheel with sleeve	2.000	ST			VERSION 2
X-X	53	7.312-290.0	Washer 10-A2 ISO 7093-1	4.000	ST			VERSION 2

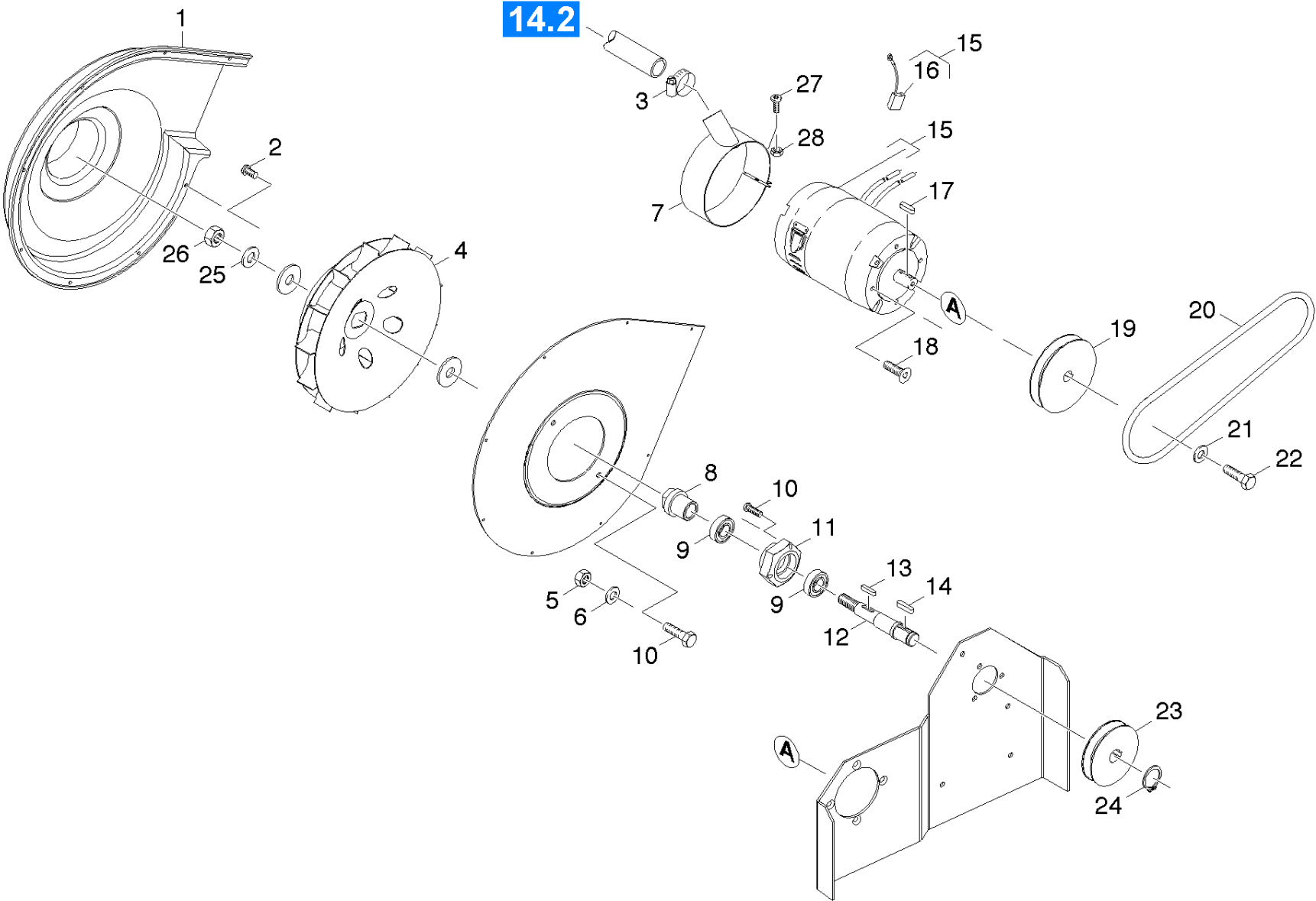
141 Individual parts (0.164-255.0)

ET/VT (spare/wear parts)	Pos	Material #	Name	Qty.	Unit	from ser.nr.	up to ser.nr.	Footnote text
X-X	54	7.306-807.0	Cylinder head screw M10x85-8.8-A3E ISO4	2.000	ST			VERSION 2
X-X	55	7.311-511.0	Hexagon nut M10-8-A2E ISO 7040	2.000	ST			VERSION 2
X-X	56	7.306-043.0	Cylinder head screw M8x30 -8.8-A2E ISO	8.000	ST			VERSION 3
	57	6.435-804.0	Castor spring mounted wheel D 125mm	2.000	ST			VERSION 3
X-X	58	7.311-514.0	Hexagon nut M 8-A2-70 ISO 7040	8.000	ST			VERSION 3
	59	7.304-436.0	Hexagonal head screw M12x45-8.8-A3E ISO	2.000	ST			
	60	5.008-621.0	Plate covering right	1.000	ST			
	61	5.008-622.0	Plate covering left	1.000	ST			



142 Cover (0.164-256.0)

ET/VT (spare/wear parts)	Pos	Material #	Name	Qty.	Unit	from ser.nr.	up to ser.nr.	var. information	Footnote text
	1	5.069-309.0	Cover pre-sweep unit recess	1.000	ST			VERSION 2	GREY
	1	5.069-134.0	Cover VKE	1.000	ST			VERSION 1	YELLOW
	1	5.069-308.0	Cover pre-sweep unit B 250 R I	1.000	ST			VERSION 1	GREY
	1	5.069-247.0	Cover with recess	1.000	ST			VERSION 2	YELLOW
	2	5.501-022.0	Hinge	2.000	ST	0000000000	0000000000		
X-X	3	7.306-089.0	Screw M6x12 -8.8-R2R (In6Rd)	8.000	ST	0000000000	0000000000		
	4	7.306-047.0	Cylinder head screw M8x60 -8.8-A2E ISO4	1.000	ST				
	5	7.306-090.0	Screw M6x16 -8.8-R3R (In6Rd)	2.000	ST				
X-X	6	7.304-504.0	Hexagonal head screw M8x50-A2-70 ISO 40	1.000	ST				
X-X	7	7.312-268.0	Washer 8 -A2 ISO 7094	1.000	ST				
X-X	8	7.311-514.0	Hexagon nut M 8-A2-70 ISO 7040	1.000	ST				
	9	5.503-017.0	Locking hook	1.000	ST				
X-X	10	7.311-068.0	Hexagon nut M 8-A2-70 ISO 4032	2.000	ST				
X-X	11	7.312-017.0	Washer 8-A2 ISO 7089	2.000	ST				
	12	5.009-728.0	Plate locking part	1.000	ST				
	13	5.391-945.0	Label lock VKH	1.000	ST				
	14	7.306-077.0	Screw M5x16 -8.8-R2R (In6Rd)	4.000	ST				
X	15	7.312-002.0	Washer 5-200HV-A3E ISO 7090	4.000	ST				
X	16	7.311-002.0	Hexagon nut M5 -8-A2E ISO 4032	4.000	ST				
X	17	6.389-507.0	Hose clip 20- 32	4.000	ST				
	18	6.391-719.0	Hose	1.000	ST				
	19	6.391-576.0	Hose	1.000	ST				
	20	4.007-066.0	Plate air filter holder	1.000	ST				



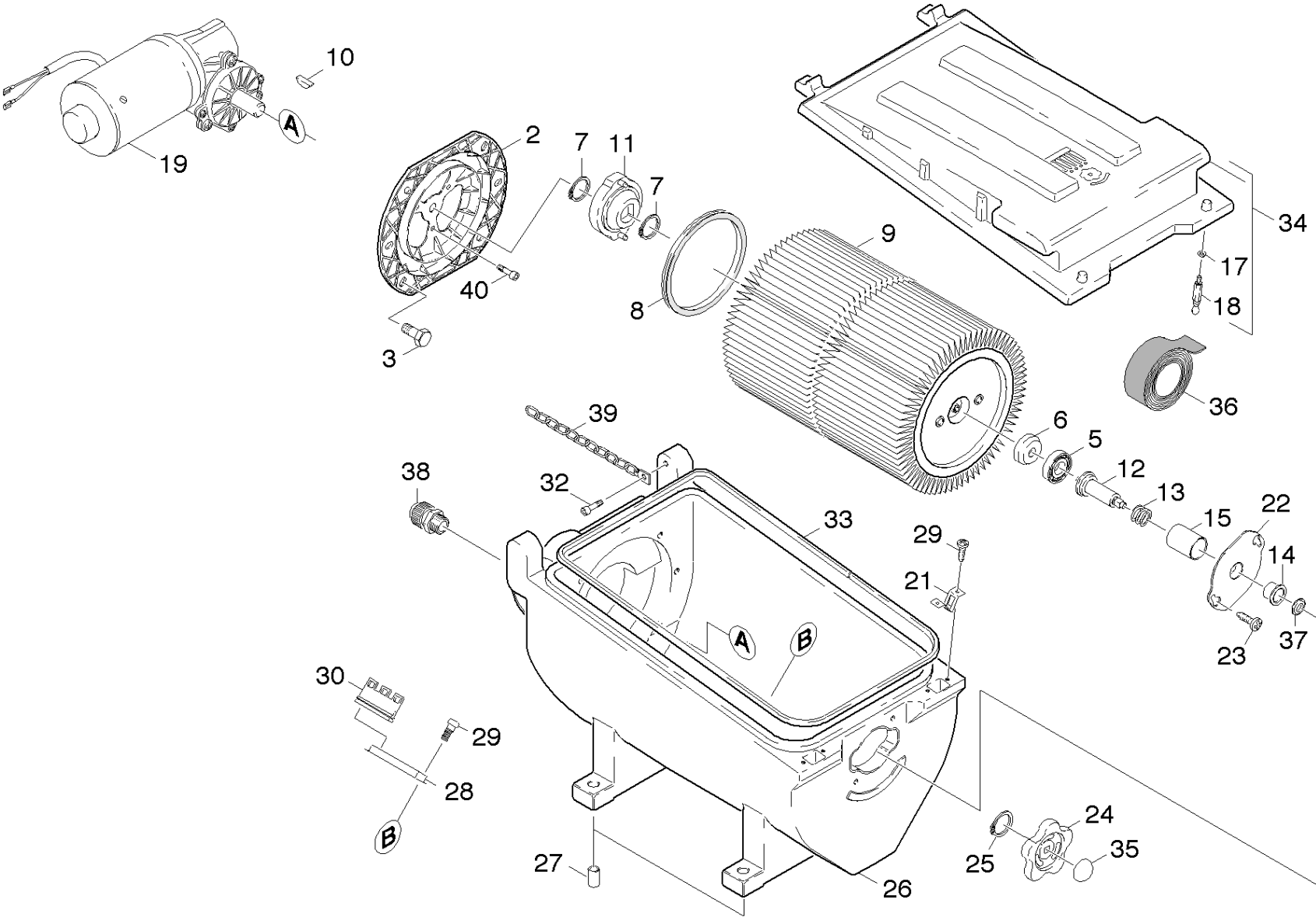


143 Blower (0.164-257.0)

ET/VT (spare/wear parts)	Pos	Material #	Name	Qty.	Unit	from ser.nr.	up to ser.nr.
X-X	1	6.961-164.0	Housing	1.000	ST	0000000000	0000000000
	2	7.303-030.0	Screw M4x8 -St-P2R (In6Rd)	8.000	ST	0000000000	0000000000
X	3	6.389-507.0	Hose clip 20- 32	1.000	ST		
X-X	4	6.484-326.0	Blower wheel D=222mm	1.000	ST	0000000000	0000000000
X-X	5	7.311-425.0	Hexagon nut M6 -04-A2E ISO 10511	2.000	ST	0000000000	0000000000
X-X	6	7.312-003.0	Washer 6 -200HV-A3E ISO 7090	2.000	ST	0000000000	0000000000
	7	4.570-010.0	Ring complete	1.000	ST		
X-X	8	5.112-651.0	Bush transmission blower	1.000	ST	0000000000	0000000000
X-X	9	7.401-105.0	Ball bearing 6003-2RS Wälzl.St DIN 625	2.000	ST	0000000000	0000000000
	10	7.303-047.0	Screw M6x16 -St-R3R (In6Rd)	5.000	ST	0000000000	0000000000
X-X	11	5.122-189.0	Flange cast	1.000	ST	0000000000	0000000000
	12	5.100-383.0	Shaft	1.000	ST	0000000000	0000000000
X	13	7.318-070.0	Parallel key 5x5x20-C45R DIN 6885-1	1.000	ST	0000000000	0000000000
X-X	14	7.318-002.0	Parallel key 5x5x16 -C45R DIN 6885-1	1.000	ST	0000000000	0000000000
X-X	15	6.613-286.0	Direct current motor	1.000	ST	0000000000	0000000000
X-X	16	6.610-239.0	Carbon brush set ATAS	1.000	ST	0000000000	0000000000
X-X	17	7.318-065.0	Parallel key 5x5x14-C45R DIN 6885	1.000	ST	0000000000	0000000000
X	18	7.305-013.0	Countersunk screw M8x20-8.8-A3R ISO1064	4.000	ST	0000000000	0000000000
	19	5.625-418.0	Belt pulley	1.000	ST	0000000000	0000000000
X-X	20	6.348-397.0	Round belt D10-532mm	1.000	ST	0000000000	0000000000
X-X	21	7.312-276.0	Washer 6 -200HV-A2E ISO7093-1	1.000	ST	0000000000	0000000000
X-X	22	7.304-536.0	Hexagonal head screw M 6x20-A4-70 ISO 4	1.000	ST	0000000000	0000000000
X-X	23	5.625-311.0	Belt pulley	1.000	ST	0000000000	0000000000
	24	7.343-006.0	Locking ring 17x1-St-ph DIN 471	1.000	ST	0000000000	0000000000
X-X	25	7.312-287.0	Washer 12-200HV-A2E ISO7093-1	1.000	ST	0000000000	0000000000

**143 Blower (0.164-257.0)**

ET/VT (spare/wear parts)	Pos	Material #	Name	Qty.	Unit	from ser.nr.	up to ser.nr.
X-X	26	7.311-429.0	Hexagon nut M12-04-A2E ISO 10511	1.000	ST	0000000000	0000000000
	27	7.306-092.0	Screw M6x20-ST- 8.8-R3R (IN6RD)	1.000	ST		
	28	7.311-003.0	Hexagon nut M6 -8-A2E ISO 4032	1.000	ST		

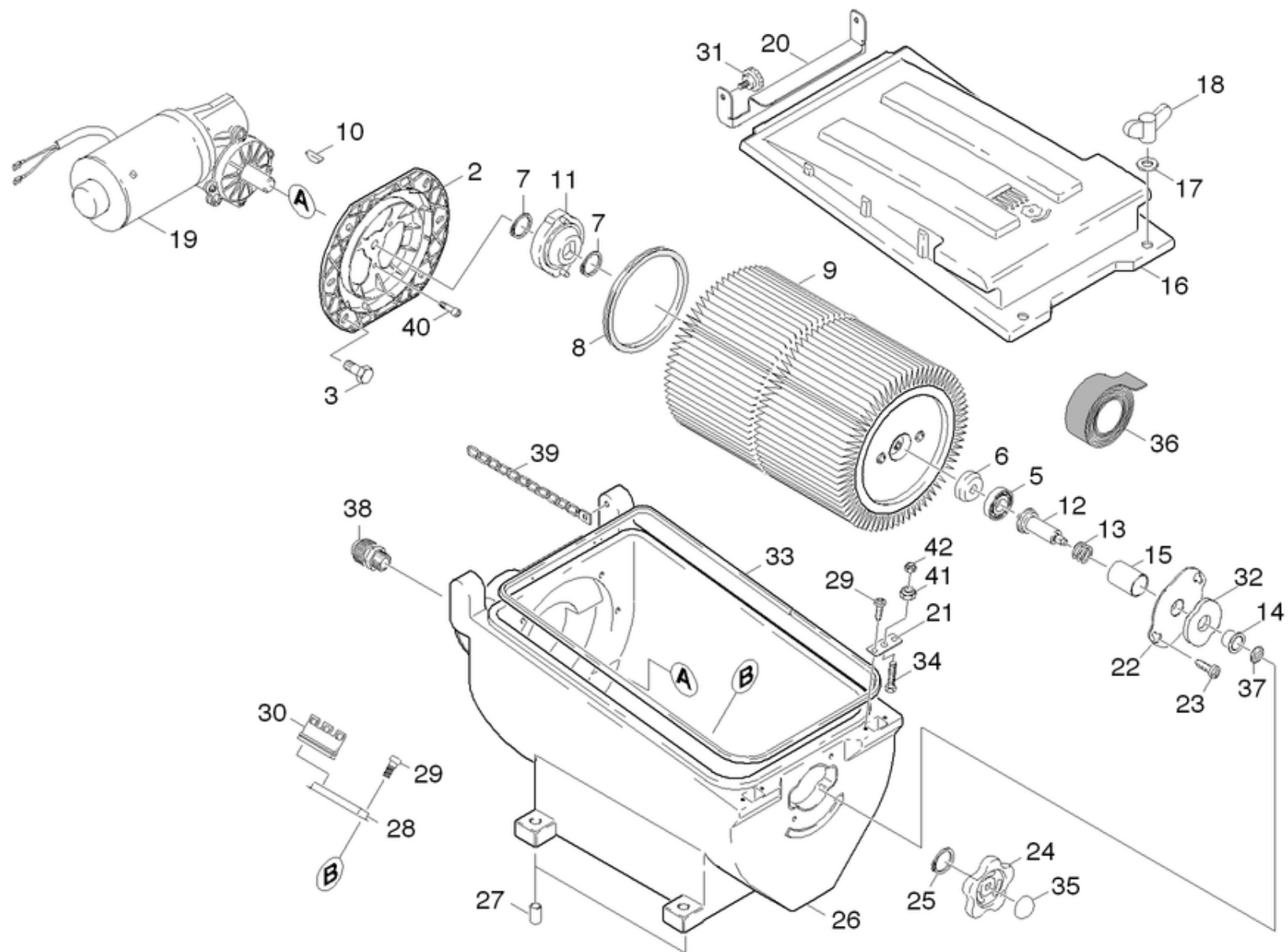


144 Filter box (0.164-258.0)

ET/VT (spare/wear parts)	Pos	Material #	Name	Qty.	Unit	from ser.nr.	up to ser.nr.	Footnote text
	2	5.122-376.0	Flange	1.000	ST	0000000000	0000000000	
	3	6.303-031.0	Screw M8x16-ST-A2R DIN 7500-1	6.000	ST	0000000000	0000000000	
	4	6.303-134.0	Screw M6x12-ST-A2E DIN 7500-1	2.000	ST	0000000000	0000000000	
X-X	5	6.401-363.0	Ball bearing	1.000	ST			
X-X	6	5.474-017.0	Carrier	1.000	ST			
X-X	7	7.343-003.0	Locking ring 12x1-Rf-St DIN 471	2.000	ST			
	8	5.363-526.0	Seal flange filter	1.000	ST	0000000000	0000000000	
X-X	9	4.414-010.0	Filter element with cap only for replace	1.000	ST	0000000000	0000000000	
X-X	10	7.318-204.0	Curved washer 3x3,7-C45R DIN 6888	1.000	ST			
	11	5.031-739.0	Carrier	1.000	ST	0000000000	0000000000	
	12	5.105-342.0	Axle	1.000	ST	0000000000	0000000000	
X	13	5.332-475.0	Helical spring	1.000	ST	0000000000	0000000000	
X	14	6.403-047.0	Plain bearing	1.000	ST	0000000000	0000000000	
X	15	6.390-584.0	Hose	1.000	ST	0000000000	0000000000	
X	17	7.312-002.0	Washer 5-200HV-A3E ISO 7090	2.000	ST	0000000000	0000000000	
	18	5.108-197.0	Locking plug long	2.000	ST	0000000000	0000000000	
	19	6.613-048.0	Gear motor 24V	1.000	ST	0000000000	0000000000	
X-X	21	6.330-149.0	Spring	2.000	ST	0000000000	0000000000	
	22	5.049-695.0	Sheet metal component	1.000	ST	0000000000	0000000000	
X-X	23	7.306-089.0	Screw M6x12 -8.8-R2R (In6Rd)	2.000	ST	0000000000	0000000000	
	24	6.322-021.0	Hand wheel	1.000	ST	0000000000	0000000000	
	26	5.070-698.0	Housing filter	1.000	ST	0000000000	0000000000	
	27	5.110-792.0	Sleeve	2.000	ST	0000000000	0000000000	
	28	5.047-736.0	Sheet metal component	2.000	ST	0000000000	0000000000	
	29	7.303-095.0	Screw 4x 12-ST-10.9-R2R (IN6RD)	12.000	ST	0000000000	0000000000	

144 Filter box (0.164-258.0)

ET/VT (spare/wear parts)	Pos	Material #	Name	Qty.	Unit	from ser.nr.	up to ser.nr.	Footnote text
X-X	30	5.031-344.0	Stripper	2.000	ST	0000000000	0000000000	
	32	7.306-092.0	Screw M6x20-ST- 8.8-R3R (IN6RD)	2.000	ST	0000000000	0000000000	
	33	6.363-056.0	Seal	1.000	M	0000000000	0000000000	TO ORDER AS CUT GOODS
	34	4.063-663.0	Cover complete	1.000	ST	0000000000	0000000000	
	35	6.343-132.0	Lock washer 8	1.000	ST	0000000000	0000000000	
X-X	36	6.286-501.0	Adhesiv cloth tape PE-Schaum 12mm x 10m	1.000	M			TO ORDER AS CUT GOODS
	37	7.312-008.0	Washer 12-200HV-A3E ISO 7090	1.000	ST			
X	38	6.641-355.0	Cable gland PG9	1.000	ST			
X	39	6.432-207.0	Chain zinc-plated 32/12/3	1.000	M			TO ORDER AS CUT GOODS
	40	7.306-090.0	Screw M6x16 -8.8-R3R (In6Rd)	3.000	ST			



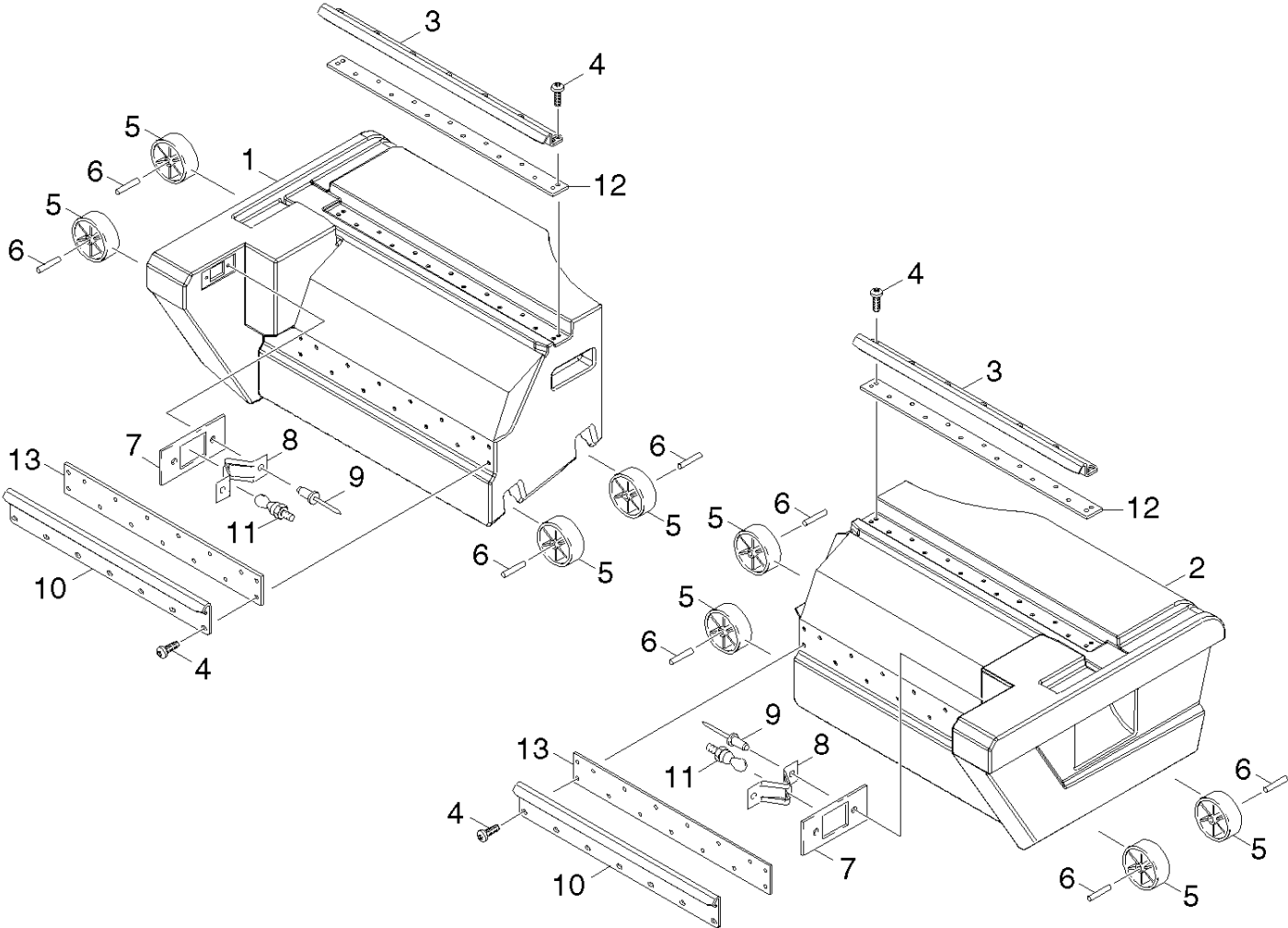
145 Filter box (0.164-916.0)

ET/VT (spare/wear parts)	Pos	Material #	Name	Qty.	Unit	from ser.nr.	up to ser.nr.	Footnote text
	2	5.122-376.0	Flange	1.000	ST	0000000000	0000000000	
	3	6.303-031.0	Screw M8x16-ST-A2R DIN 7500-1	6.000	ST	0000000000	0000000000	
	4	6.303-134.0	Screw M6x12-ST-A2E DIN 7500-1	2.000	ST	0000000000	0000000000	
X-X	5	6.401-363.0	Ball bearing	1.000	ST			
X-X	6	5.474-017.0	Carrier	1.000	ST			
X-X	7	7.343-003.0	Locking ring 12x1-Rf-St DIN 471	2.000	ST			
	8	5.363-526.0	Seal flange filter	1.000	ST	0000000000	0000000000	
X-X	9	4.414-010.0	Filter element with cap only for replace	1.000	ST	0000000000	0000000000	
X-X	10	7.318-204.0	Curved washer 3x3,7-C45R DIN 6888	1.000	ST			
	11	5.031-739.0	Carrier	1.000	ST	0000000000	0000000000	
	12	5.105-342.0	Axle	1.000	ST	0000000000	0000000000	
X	13	5.332-475.0	Helical spring	1.000	ST	0000000000	0000000000	
X	14	6.403-047.0	Plain bearing	1.000	ST	0000000000	0000000000	
X	15	6.390-584.0	Hose	1.000	ST	0000000000	0000000000	
	16	4.063-851.0	Cover with seal	1.000	ST			
	17	7.312-277.0	Washer 8-200HV-A2E ISO7093-1	2.000	ST			
X-X	18	6.310-128.0	Wing nut M 8	2.000	ST			
	19	6.613-048.0	Gear motor 24V	1.000	ST	0000000000	0000000000	
	20	5.009-779.0	Angle plate	1.000	ST			
	21	5.330-002.0	Strap	2.000	ST	0000000000	0000000000	
	22	5.049-695.0	Sheet metal component	1.000	ST	0000000000	0000000000	
X-X	23	7.306-089.0	Screw M6x12 -8.8-R2R (In6Rd)	2.000	ST	0000000000	0000000000	
	24	6.322-021.0	Hand wheel	1.000	ST	0000000000	0000000000	
	26	5.070-698.0	Housing filter	1.000	ST			
	27	5.110-792.0	Sleeve	2.000	ST	0000000000	0000000000	

145 Filter box (0.164-916.0)

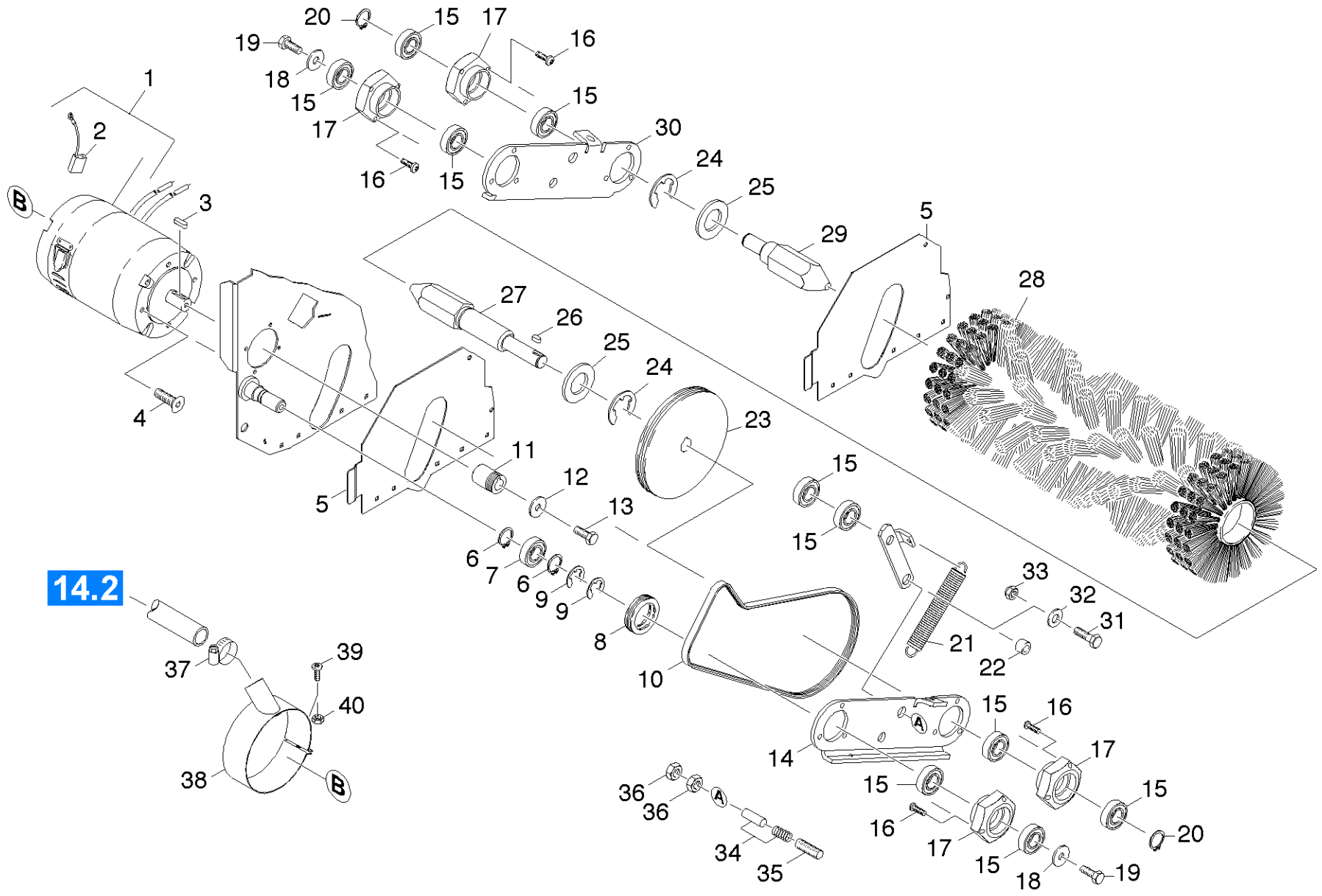
ET/VT (spare/wear parts)	Pos	Material #	Name	Qty.	Unit	from ser.nr.	up to ser.nr.	Footnote text
	28	5.047-736.0	Sheet metal component	2.000	ST	0000000000	0000000000	
	29	7.303-095.0	Screw 4x 12-ST-10.9-R2R (IN6RD)	12.000	ST	0000000000	0000000000	
X-X	30	5.031-344.0	Stripper	2.000	ST	0000000000	0000000000	
	31	6.321-123.0	Star grip M 6X10	2.000	ST			
	32	5.673-141.0	Seal filter box	1.000	ST			
	33	6.363-056.0	Seal	1.000	M	0000000000	0000000000	TO ORDER AS CUT GOODS
X-X	34	7.304-810.0	Hexagonal head screw M 8x45-A4-70 ISO 4	2.000	ST			
	35	6.343-132.0	Lock washer 8	1.000	ST	0000000000	0000000000	
X-X	36	6.286-501.0	Adhesiv cloth tape PE-Schaum 12mm x 10m	1.000	M			TO ORDER AS CUT GOODS
	37	7.312-008.0	Washer 12-200HV-A3E ISO 7090	1.000	ST			
X	38	6.641-355.0	Cable gland PG9	1.000	ST			
X	39	6.432-207.0	Chain zinc-plated 32/12/3	1.000	M			TO ORDER AS CUT GOODS
	40	7.306-090.0	Screw M6x16 -8.8-R3R (In6Rd)	3.000	ST			
X-X	41	7.311-030.0	Hexagon nut M12-A2-70 ISO 7040	2.000	ST			
X-X	42	7.311-027.0	Hexagon nut M 8-A4-70 ISO 7042	2.000	ST			





146 Sweep tank (0.164-259.0)

ET/VT (spare/wear parts)	Pos	Material #	Name	Qty.	Unit	from ser.nr.	up to ser.nr.
	1	5.070-662.0	Sweep tank right VKE	1.000	ST	0000000000	0000000000
	2	5.070-663.0	Sweep tank left VKE	1.000	ST	0000000000	0000000000
	3	5.008-290.0	Plate suspension above	2.000	ST	0000000000	0000000000
X-X	4	7.303-107.0	Screw 5x16 -10.9-P2R (K-In6Rd)	60.000	ST	0000000000	0000000000
X-X	5	5.515-068.0	Wheel	8.000	ST	0000000000	0000000000
X-X	6	5.316-404.0	Bolt	8.000	ST	0000000000	0000000000
X	7	5.007-068.0	Plate	2.000	ST	0000000000	0000000000
X-X	8	6.330-149.0	Spring	2.000	ST	0000000000	0000000000
X-X	9	7.315-007.0	Blind rivet 3,2x10 -A1/A2 ISO 15983	4.000	ST	0000000000	0000000000
	10	5.044-762.0	Plate suspension	2.000	ST	0000000000	0000000000
X-X	11	5.108-198.0	Locking plug short	2.000	ST	0000000000	0000000000
	12	5.008-861.0	Plate	2.000	ST	0000000000	0000000000
	13	5.008-862.0	Plate	2.000	ST	0000000000	0000000000



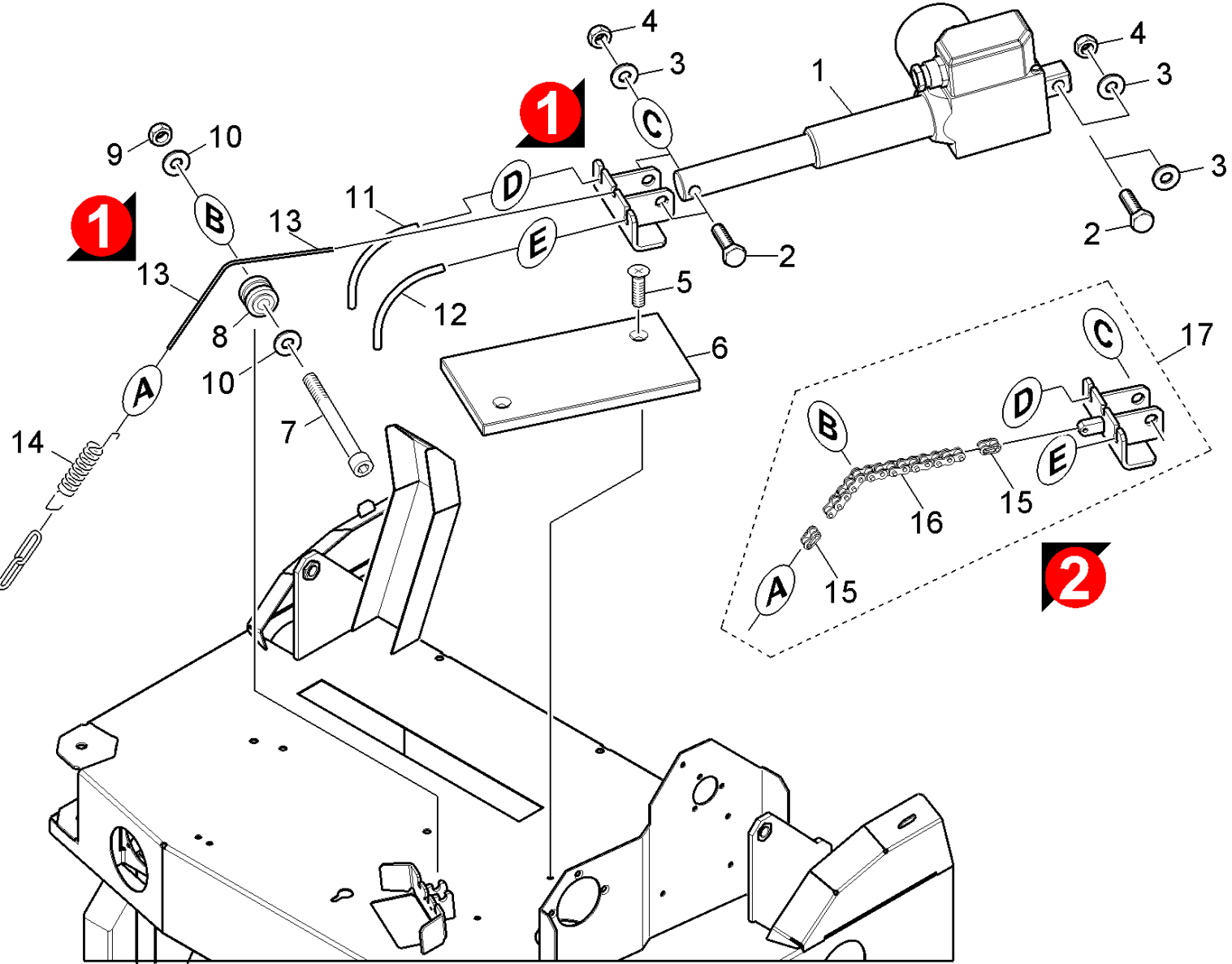
147 Reversing rolling mill (0.164-260.0)

ET/VT (spare/wear parts)	Pos	Material #	Name	Qty.	Unit	from ser.nr.	up to ser.nr.	var. information
X-X	1	6.613-286.0	Direct current motor	1.000	ST	0000000000	0000000000	
X-X	2	6.610-239.0	Carbon brush set ATAS	1.000	ST	0000000000	0000000000	
X-X	3	7.318-065.0	Parallel key 5x5x14-C45R DIN 6885	1.000	ST	0000000000	0000000000	
X	4	7.305-013.0	Countersunk screw M8x20-8.8-A3R ISO1064	4.000	ST	0000000000	0000000000	
	5	5.008-442.0	Plate flap reversing rolling mill	1.000	ST	0000000000	0000000000	
X-X	6	7.343-017.0	Locking ring 35x1,5-FST-PHR DIN 472	2.000	ST	0000000000	0000000000	
X-X	7	7.401-022.0	Ball bearing 16003-2RS-WST PREISW. DIN 6	1.000	ST	0000000000	0000000000	
	8	5.625-409.0	Belt pulley 47,5	1.000	ST	0000000000	0000000000	
X-X	9	7.343-045.0	Lock washer 24-FST-A2E DIN 6799	5.000	ST			
X-X	10	6.348-462.0	Belt 4PJ 813	1.000	ST	0000000000	0000000000	
	11	5.625-407.0	Belt pulley	1.000	ST	0000000000	0000000000	
X-X	12	7.312-276.0	Washer 6 -200HV-A2E ISO7093-1	1.000	ST	0000000000	0000000000	
X-X	13	7.304-536.0	Hexagonal head screw M 6x20-A4-70 ISO 4	1.000	ST	0000000000	0000000000	
	14	5.062-183.0	Sheet metal component lever left	1.000	ST	0000000000	0000000000	
X-X	15	7.401-105.0	Ball bearing 6003-2RS Wälzl.St DIN 625	10.000	ST	0000000000	0000000000	
	16	7.303-047.0	Screw M6x16 -St-R3R (In6Rd)	12.000	ST	0000000000	0000000000	
X-X	17	5.122-189.0	Flange cast	4.000	ST	0000000000	0000000000	
X-X	18	7.312-017.0	Washer 8-A2 ISO 7089	1.000	ST	0000000000	0000000000	
	19	7.304-395.0	Hexagonal head screw M8x16-8.8-A2E ISO	1.000	ST	0000000000	0000000000	
	20	7.343-006.0	Locking ring 17x1-St-ph DIN 471	1.000	ST	0000000000	0000000000	
X	21	6.330-133.0	Extension spring	1.000	ST	0000000000	0000000000	d=2mm
X	22	5.317-069.0	Bush	1.000	ST	0000000000	0000000000	
	23	5.625-408.0	Belt pulley 137.5	1.000	ST	0000000000	0000000000	
X-X	24	7.343-045.0	Lock washer 24-FST-A2E DIN 6799	2.000	ST	0000000000	0000000000	
X-X	25	7.312-025.0	Washer 27-200HV-A3E ISO7090	2.000	ST	0000000000	0000000000	

147 Reversing rolling mill (0.164-260.0)

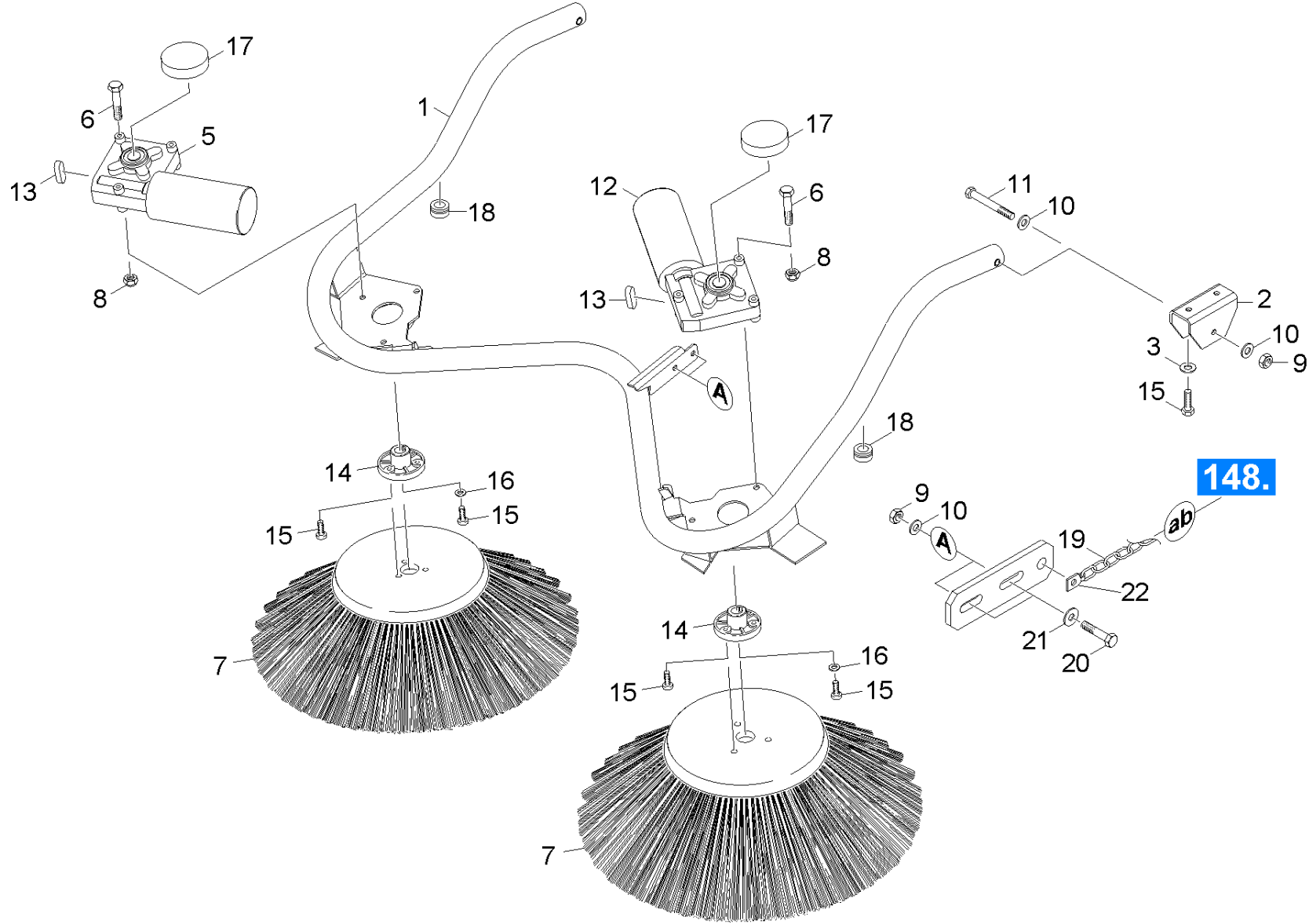
ET/VT (spare/wear parts)	Pos	Material #	Name	Qty.	Unit	from ser.nr.	up to ser.nr.	var. information
X-X	26	7.318-084.0	Parallel key 5x5x12 -C45R DIN 6885-1	1.000	ST	0000000000	0000000000	
X-X	27	5.474-034.0	Carrier	1.000	ST	0000000000	0000000000	
X-X	28	6.906-375.0	Reversing rolling mill	1.000	ST	0000000000	0000000000	
X-X	29	5.474-032.0	Carrier reversing rolling mill	1.000	ST	0000000000	0000000000	
	30	5.058-075.0	Sheet metal component lever right	1.000	ST	0000000000	0000000000	
X-X	31	7.304-397.0	Hexagonal head screw M8x20-8.8-A2E ISO	1.000	ST	0000000000	0000000000	
X-X	32	7.312-004.0	Washer 8 -200HV-A3E ISO 7090	1.000	ST	0000000000	0000000000	
X-X	33	7.311-510.0	Hexagon nut M 8-8-A2E ISO 7040	1.000	ST	0000000000	0000000000	
X-X	34	4.332-007.0	Spring	2.000	ST			
X-X	35	5.317-121.0	Bolt	2.000	ST			
X	36	7.311-008.0	Hexagon nut M12-8-A3E ISO 4032	4.000	ST			
X	37	6.389-507.0	Hose clip 20- 32	1.000	ST			
	38	4.570-010.0	Ring complete	1.000	ST			
	39	7.306-092.0	Screw M6x20-ST- 8.8-R3R (IN6RD)	1.000	ST			
	40	7.311-003.0	Hexagon nut M6 -8-A2E ISO 4032	1.000	ST			

149.



148 Guide rope (0.164-261.0)

ET/VT (spare/wear parts)	Pos	Material #	Name	Qty.	Unit	from ser.nr.	up to ser.nr.	Footnote text
X-X	1	6.613-333.0	Hoisting motor 24V 100mm	1.000	ST	0000000000	0000000000	
X	2	7.304-426.0	Hexagonal head screw M10x45-8.8-A3E ISO	2.000	ST	0000000000	0000000000	
X-X	3	7.312-066.0	Washer 10 -A2 ISO 7090	3.000	ST	0000000000	0000000000	
X-X	4	7.311-511.0	Hexagon nut M10-8-A2E ISO 7040	2.000	ST	0000000000	0000000000	
X-X	5	7.305-055.0	Countersunk screw M6x30-A2-70 (IN6RD)	2.000	ST			
	6	5.006-923.0	Sliding plate VKE	1.000	ST	0000000000	0000000000	
	7	7.306-151.0	Cylinder head screw M8x65 -8.8-A2E ISO4	1.000	ST			
	8	4.435-002.0	Deflection pulley complete	1.000	ST			VERSION 2
	8	4.435-001.0	Deflection pulley complete replacement	1.000	ST			VERSION 1
X-X	9	7.311-510.0	Hexagon nut M 8-8-A2E ISO 7040	1.000	ST			
X-X	10	7.312-004.0	Washer 8 -200HV-A3E ISO 7090	2.000	ST			
X-X	11	6.431-249.0	Bowden wire reversing rolling mill right	1.000	ST	0000000000	0000000000	
X-X	12	6.431-250.0	Bowden wire reversing rolling mill left	1.000	ST	0000000000	0000000000	
X-X	13	6.431-247.0	Bowden wire	1.000	ST	0000000000	0000000000	VERSION 1
X-X	14	6.413-393.0	Extension spring	1.000	ST			
X-X	15	6.432-143.0	Chain link nickel-plated E-06B-1 DIN 818	2.000	ST			VERSION 2
X	16	6.432-283.0	Roller chain BR/BD 100/250 VKH	1.000	ST			VERSION 2
	17	2.642-658.0	Conversion kit pre-sweep unit roller cha	1.000	ST			



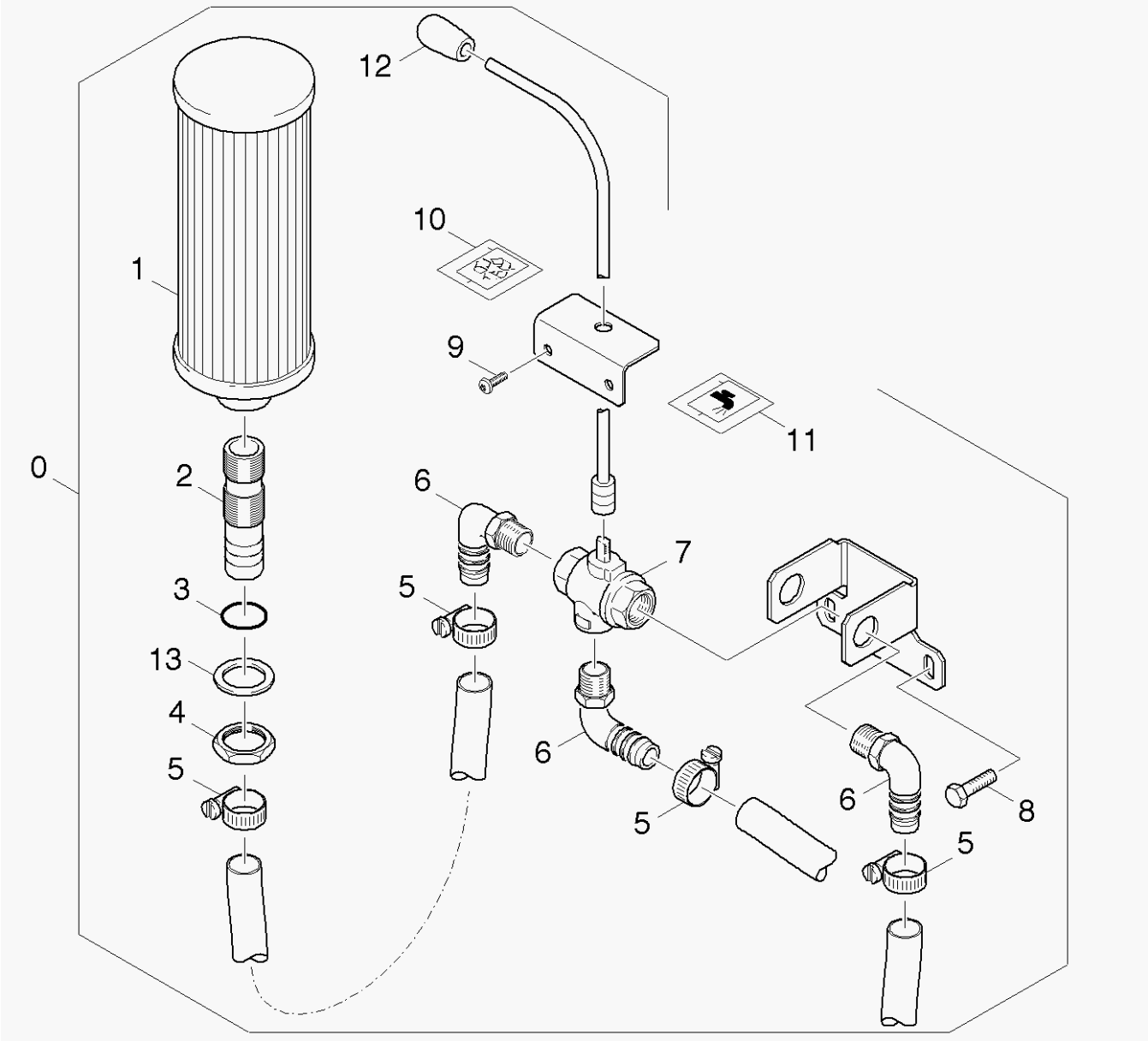


149 Side broom (0.164-262.0)

ET/VT (spare/wear parts)	Pos	Material #	Name	Qty.	Unit	from ser.nr.	up to ser.nr.	Footnote text
X	1	4.070-516.0	Retaining bracket side broom VKE	1.000	ST	0000000000	0000000000	
	2	5.044-722.0	Holder side broom	2.000	ST	0000000000	0000000000	
X-X	3	7.312-003.0	Washer 6 -200HV-A3E ISO 7090	4.000	ST	0000000000	0000000000	
	5	6.454-140.0	Gear motor side broom	1.000	ST	0000000000	0000000000	
	6	7.306-268.0	Screw M6x70 -8.8-R3R (In6Rd)	6.000	ST	0000000000	0000000000	
X-X	7	6.905-986.0	Side broom	2.000	ST	0000000000	0000000000	
X	8	7.311-512.0	Hexagon nut M 6-8-A2E ISO 7040	6.000	ST	0000000000	0000000000	
X-X	9	7.311-510.0	Hexagon nut M 8-8-A2E ISO 7040	2.000	ST	0000000000	0000000000	
X-X	10	7.312-017.0	Washer 8-A2 ISO 7089	8.000	ST	0000000000	0000000000	
	11	7.304-096.0	Hexagonal head screw M8x60-8.8-A2E ISO	2.000	ST	0000000000	0000000000	
	12	6.454-166.0	Gear motor side broom left	1.000	ST	0000000000	0000000000	
X-X	13	7.318-002.0	Parallel key 5x5x16 -C45R DIN 6885-1	2.000	ST	0000000000	0000000000	
X-X	14	5.120-343.0	Hub	2.000	ST	0000000000	0000000000	
X-X	15	7.306-031.0	Screw M 6x16-A2-70 DIN 7984	8.000	ST	0000000000	0000000000	
X	16	7.312-260.0	Washer 6 -100HV-A3E ISO 7094	2.000	ST	0000000000	0000000000	
X	17	6.368-399.0	Protecting cap	2.000	ST	0000000000	0000000000	
	18	6.647-365.0	Cable gland	2.000	ST			
X	19	6.432-207.0	Chain zinc-plated 32/12/3	1.000	M			TO ORDER AS CUT GOODS
X-X	20	7.304-399.0	Hexagonal head screw M 8x25-8.8-A2E ISO	3.000	ST			
	21	7.312-277.0	Washer 8-200HV-A2E ISO7093-1	2.000	ST			
X	22	5.001-987.0	Plate bracket fuer Kette	1.000	ST			

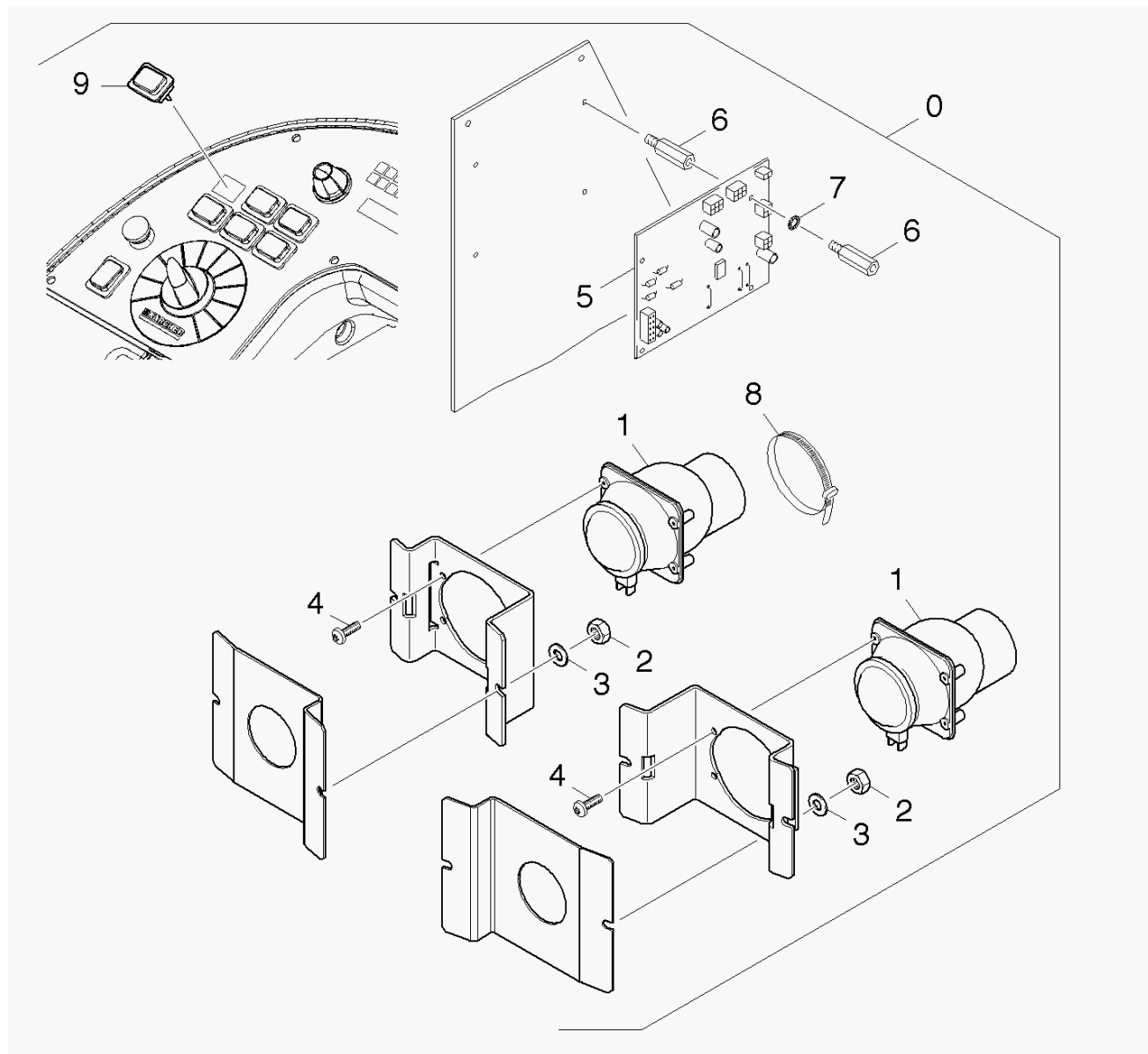
**150 Add-on kit (0.164-275.0)**

Pos	Name	Qty.	Unit	from ser.nr.	up to ser.nr.
151	Add-on kit recycling	1.000	ST	0000000000	0000000000
152	Add-on kit work illumination	1.000	ST	0000000000	0000000000
153	Add-on kit protection shield	1.000	ST	0000000000	0000000000
154	Add-on kit revolving signal light	1.000	ST	0000000000	0000000000
155	Add-on kit side broom	1.000	ST	0000000000	0000000000
156	Add-on kit cleaning agents metering	1.000	ST	0000000000	0000000000
157	ABS floor nozzle	1.000	ST		
158	ABS nozzle	1.000	ST		
159	Add-on kit spray sucking	1.000	ST		



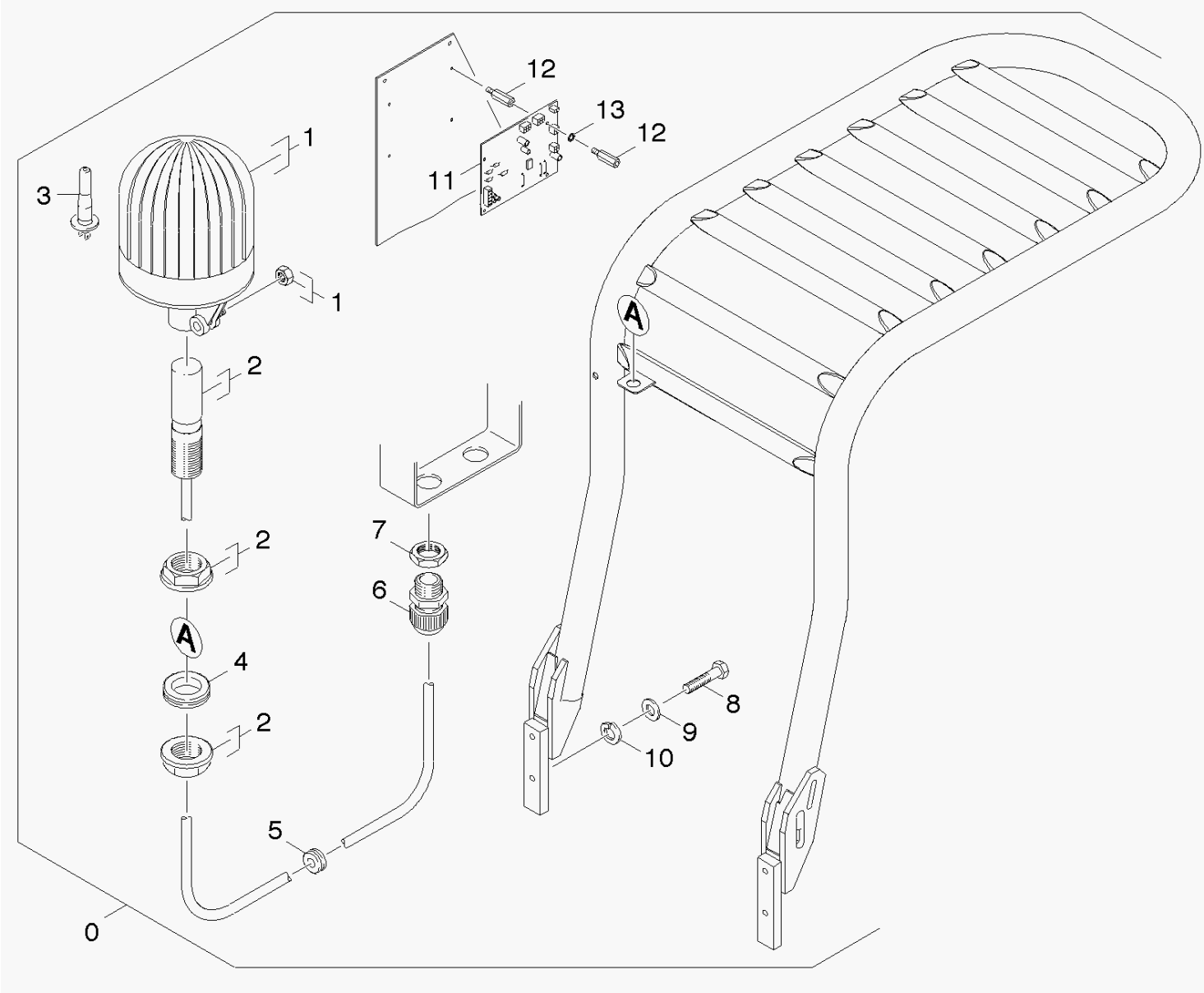
151 Add-on kit recycling (0.164-276.0)

ET/VT (spare/wear parts)	Pos	Material #	Name	Qty.	Unit	from ser.nr.	up to ser.nr.
	0	2.640-884.0	Add-on kit recycling	1.000	ST	0000000000	0000000000
	1	6.414-610.0	Filter	1.000	ST	0000000000	0000000000
	2	5.443-468.0	Hose stem	1.000	ST	0000000000	0000000000
	3	6.362-413.0	O-Ring seal 20,0 X 4,0-NBR 70	1.000	ST	0000000000	0000000000
X-X	4	7.311-155.0	Hexagon nut M22x1,5 -Cu2 DIN 936	1.000	ST	0000000000	0000000000
X-X	5	6.388-542.0	Hose clip 16-27x9	3.000	ST	0000000000	0000000000
X-X	6	5.443-481.0	Angle bushing	3.000	ST	0000000000	0000000000
	7	6.412-288.0	Three way cock	1.000	ST	0000000000	0000000000
X	8	7.304-394.0	Hexagonal head screw M8x12 -8.8-A2E ISO	2.000	ST	0000000000	0000000000
X-X	9	7.303-107.0	Screw 5x16 -10.9-P2R (K-In6Rd)	2.000	ST	0000000000	0000000000
	10	5.383-819.0	Label RECYCLING	1.000	ST	0000000000	0000000000
	11	5.383-229.0	Label	1.000	ST	0000000000	0000000000
	12	6.321-080.0	Handhold D35	1.000	ST	0000000000	0000000000
	13	7.312-065.0	Washer 22-A2 ISO 7090	1.000	ST	0000000000	0000000000



152 Add-on kit work illumination (0.164-277.0)

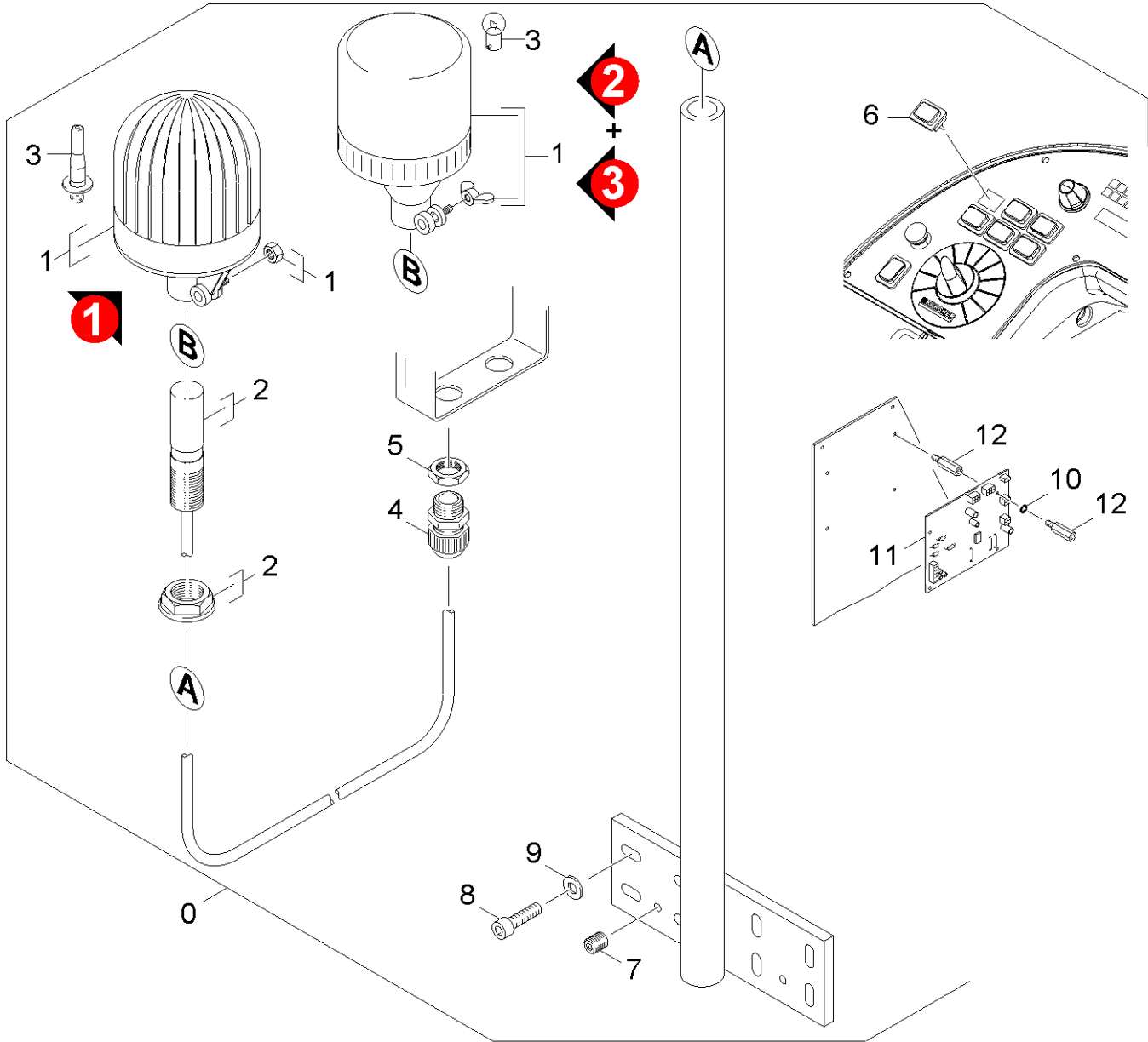
ET/VT (spare/wear parts)	Pos	Material #	Name	Qty.	Unit	from ser.nr.	up to ser.nr.	var. information
	0	2.640-887.0	Add-on kit work illumination	1.000	ST	0000000000	0000000000	
	1	6.651-625.0	Headlight	2.000	ST			24V
	1	6.651-582.0	Headlight	2.000	ST	0000000000	0000000000	12V
	2	7.311-003.0	Hexagon nut M6 -8-A2E ISO 4032	4.000	ST	0000000000	0000000000	
X-X	3	7.312-003.0	Washer 6 -200HV-A3E ISO 7090	4.000	ST	0000000000	0000000000	
	4	6.303-318.0	Screw 3,5x12-10.9-R2R (IN6RD)	8.000	ST	0000000000	0000000000	
X	5	6.682-748.0	Control circuit board accessory module	1.000	ST	0000000000	0000000000	
	6	6.316-024.0	Distance pin	8.000	ST	0000000000	0000000000	
	7	7.312-234.0	Serrated lock washer A3,2 -FSt-A3E DIN6	10.000	ST	0000000000	0000000000	
X-X	8	6.641-464.0	Cable tie	7.000	ST	0000000000	0000000000	
	9	6.632-368.0	Switch two-pole work illumination	1.000	ST	0000000000	0000000000	



153 Add-on kit protection shield (0.164-278.0)

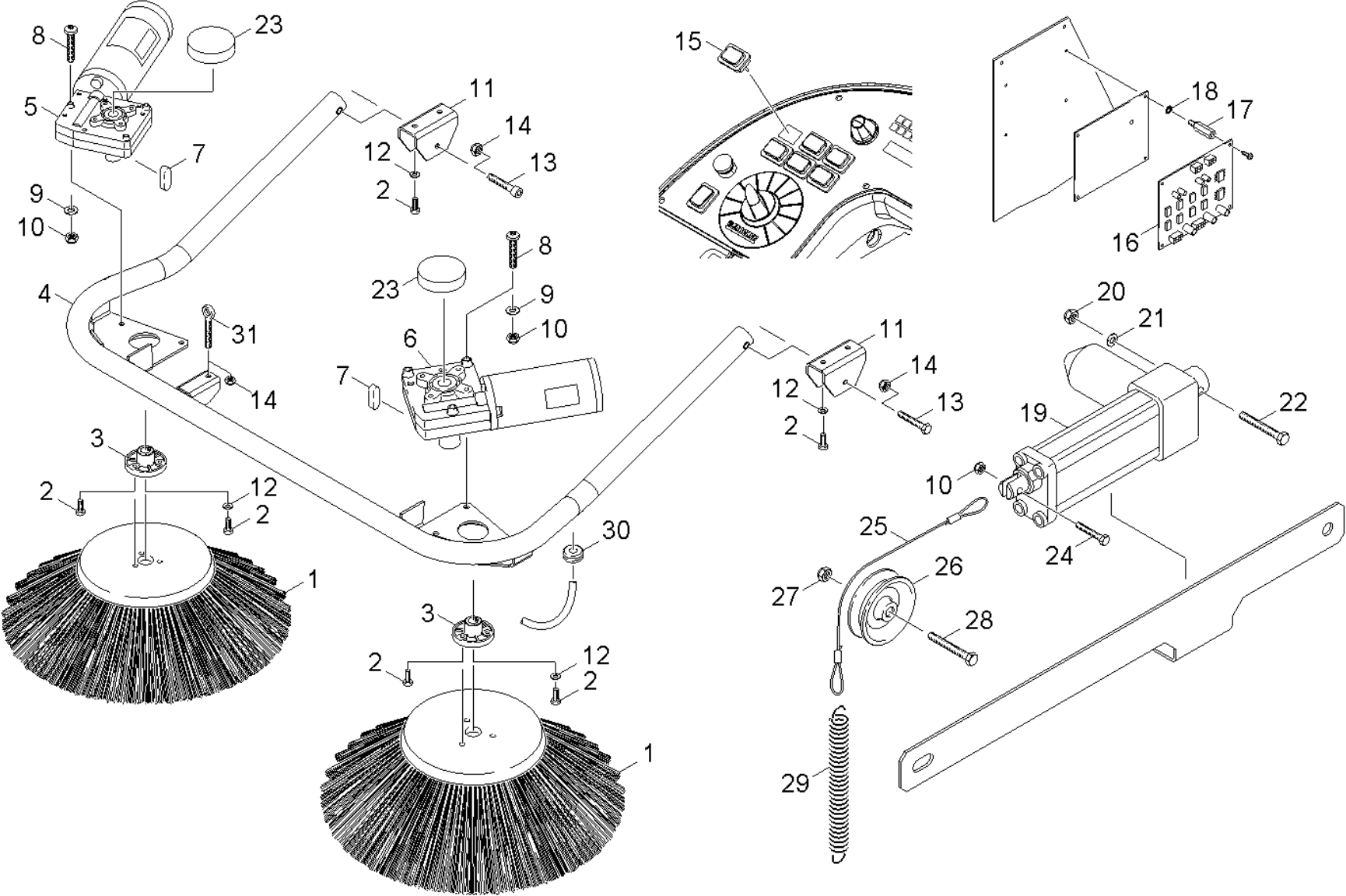
ET/VT (spare/wear parts)	Pos	Material #	Name	Qty.	Unit	from ser.nr.	up to ser.nr.
	0	2.640-897.0	Add-on kit protection shield	1.000	ST	0000000000	0000000000
X	1	6.651-426.0	Revolving signal light 12/24V	1.000	ST	0000000000	0000000000
	2	6.651-387.0	Socket pipe	1.000	ST	0000000000	0000000000
X	3	6.651-295.0	Halogen lamp 24V70W	1.000	ST	0000000000	0000000000
	4	6.641-641.0	Wire protecting sleeve D32	1.000	ST	0000000000	0000000000
	5	6.647-365.0	Cable gland	1.000	ST	0000000000	0000000000
X	6	6.648-344.0	Cable gland grey M20X1,5	1.000	ST	0000000000	0000000000
	7	6.648-416.0	Locknut black M20	1.000	ST	0000000000	0000000000
X-X	8	7.304-806.0	Hexagonal head screw M10x45-A4-70 ISO 4	4.000	ST	0000000000	0000000000
X-X	9	7.312-066.0	Washer 10 -A2 ISO 7090	4.000	ST	0000000000	0000000000
	10	7.312-302.0	Spring washer B10-FST-A2E DIN 137	4.000	ST	0000000000	0000000000
X	11	6.682-748.0	Control circuit board accessory module	1.000	ST	0000000000	0000000000
	12	6.316-024.0	Distance pin	8.000	ST	0000000000	0000000000
	13	7.312-234.0	Serrated lock washer A3,2 -FSt-A3E DIN6	10.000	ST	0000000000	0000000000





154 Add-on kit revolving signal light (0.164-279.0)

ET/VT (spare/wear parts)	Pos	Material #	Name	Qty.	Unit	from ser.nr.	up to ser.nr.	var. information	Footnote text
X-X	0	2.640-935.0	Add-on kit revolving signal light	1.000	ST	0000000000	0000000000		
X	1	6.651-683.0	Revolving signal light	1.000	ST			24V/45W	VERSION 3
	1	7.777-999.0	Stockpiling discontinued	1.000	ST			24V/70W	VERSION 1
X	1	6.651-668.0	Revolving signal light	1.000	ST	0000000000	0000000000	24V/35W	VERSION 2
	2	6.651-387.0	Socket pipe	1.000	ST	0000000000	0000000000		
X	3	6.651-684.0	Lamp	1.000	ST			24V/45W	VERSION 3
	3	6.651-669.0	Lamp 24V / 35W	1.000	ST			24V/35W	VERSION 2
X	3	6.651-295.0	Halogen lamp 24V70W	1.000	ST	0000000000	0000000000	24V/70W	VERSION 1
X	4	6.648-344.0	Cable gland grey M20X1,5	1.000	ST	0000000000	0000000000		
	5	6.648-416.0	Locknut black M20	1.000	ST	0000000000	0000000000		
	6	6.632-369.0	Switch two-pole revolving signal light	1.000	ST	0000000000	0000000000		
	7	7.307-403.0	Threaded pin M8x10 -CU2 ISO 4026	2.000	ST	0000000000	0000000000		
X-X	8	7.306-043.0	Cylinder head screw M8x30 -8.8-A2E ISO	8.000	ST	0000000000	0000000000		
X-X	9	7.312-004.0	Washer 8 -200HV-A3E ISO 7090	8.000	ST	0000000000	0000000000		
	10	7.312-234.0	Serrated lock washer A3,2 -FSt-A3E DIN6	10.000	ST	0000000000	0000000000		
X	11	6.682-748.0	Control circuit board accessory module	1.000	ST	0000000000	0000000000		
	12	6.316-024.0	Distance pin	8.000	ST	0000000000	0000000000		

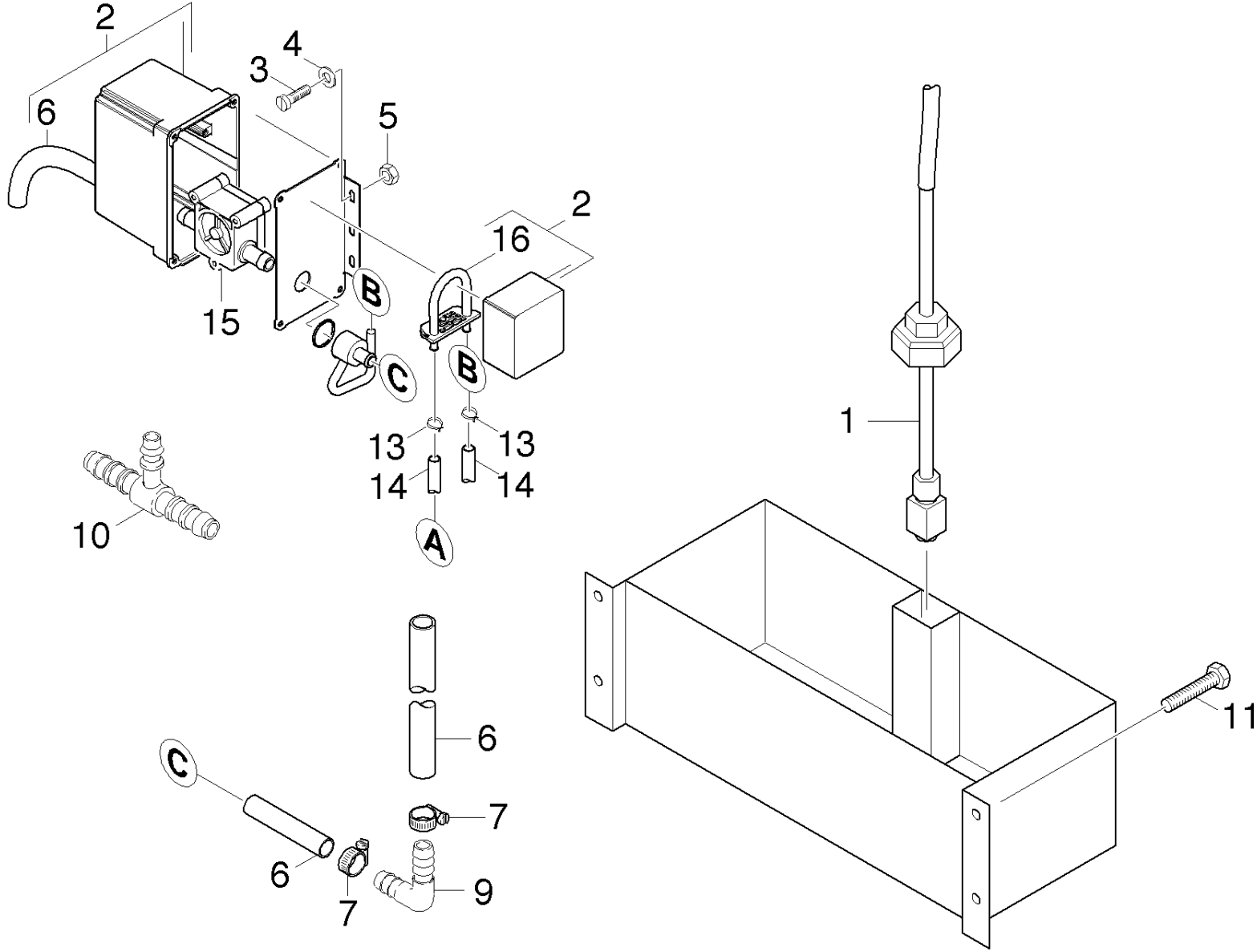


155 Add-on kit side broom (0.164-282.0)

ET/VT (spare/wear parts)	Pos	Material #	Name	Qty.	Unit	from ser.nr.	up to ser.nr.	var. information	Footnote text
	0	2.640-720.7	Add-on kit side broom	1.000	ST	0000000000	0000000000		
	0	2.641-277.7	Add-on kit side broom BR 120/250 R	1.000	ST				
X-X	1	6.905-986.0	Side broom	2.000	ST	0000000000	0000000000		
X-X	2	7.306-031.0	Screw M 6x16-A2-70 DIN 7984	8.000	ST	0000000000	0000000000		
X-X	3	5.120-343.0	Hub	2.000	ST	0000000000	0000000000		
	4	4.034-127.0	Retaining bracket side broom	1.000	ST	0000000000	0000000000		
	4	4.034-142.0	Retaining bracket side broom	1.000	ST			BR 120/250 R	
	5	6.454-166.0	Gear motor side broom left	1.000	ST	0000000000	0000000000		
	6	6.454-140.0	Gear motor side broom	1.000	ST	0000000000	0000000000		
X-X	7	7.318-002.0	Parallel key 5x5x16 -C45R DIN 6885-1	2.000	ST	0000000000	0000000000		
	8	7.306-268.0	Screw M6x70 -8.8-R3R (In6Rd)	6.000	ST	0000000000	0000000000		
X-X	9	7.312-003.0	Washer 6 -200HV-A3E ISO 7090	6.000	ST	0000000000	0000000000		
X	10	7.311-512.0	Hexagon nut M 6-8-A2E ISO 7040	7.000	ST	0000000000	0000000000		
	11	5.044-722.0	Holder side broom	2.000	ST	0000000000	0000000000		
X	12	7.312-260.0	Washer 6 -100HV-A3E ISO 7094	2.000	ST	0000000000	0000000000		
	13	7.304-096.0	Hexagonal head screw M8x60-8.8-A2E ISO	2.000	ST	0000000000	0000000000		
X-X	14	7.311-427.0	Hexagon nut M8 -04-A2E ISO 10511	4.000	ST	0000000000	0000000000		
	15	6.632-486.0	Switch two-pole pre-sweep	1.000	ST				BLACK/YELLOW
	15	6.632-388.0	Electronics two-pole pre-sweep	1.000	ST	0000000000	0000000000		BLACK / WHITE
X-X	16	6.682-747.0	Control circuit board lifting module	1.000	ST	0000000000	0000000000		
	17	6.316-135.0	Bolt hexagon L40,M3	4.000	ST	0000000000	0000000000		
	18	7.312-234.0	Serrated lock washer A3,2 -FSt-A3E DIN6	4.000	ST	0000000000	0000000000		
X	19	6.613-334.0	Hoisting motor side broom BR 100 - 250 R	1.000	ST	0000000000	0000000000		
X	20	7.311-004.0	Hexagon nut M8 -8-A3E ISO 4032	1.000	ST	0000000000	0000000000		
X-X	21	7.312-004.0	Washer 8 -200HV-A3E ISO 7090	1.000	ST	0000000000	0000000000		

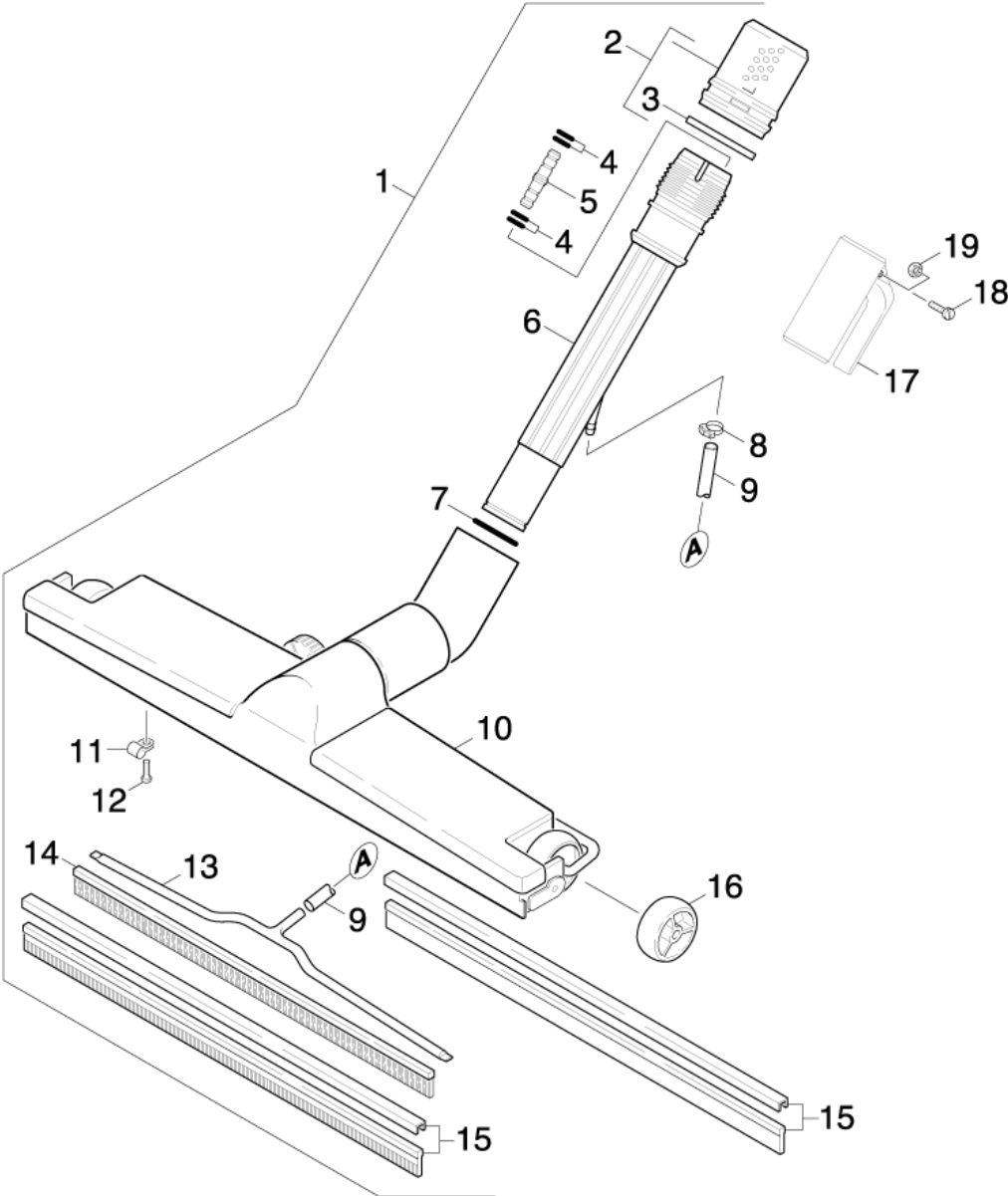
155 Add-on kit side broom (0.164-282.0)

ET/VT (spare/wear parts)	Pos	Material #	Name	Qty.	Unit	from ser.nr.	up to ser.nr.	var. information	Footnote text
X-X	22	7.304-504.0	Hexagonal head screw M8x50-A2-70 ISO 40	1.000	ST	0000000000	0000000000		
X	23	6.368-399.0	Protecting cap	2.000	ST				
	24	7.306-094.0	Screw M6x25 -8.8-R3R (In6Rd)	1.000	ST	0000000000	0000000000		
X-X	25	6.431-160.0	Rope	1.000	ST	0000000000	0000000000		
	26	6.431-151.0	Rope roller D70	1.000	ST	0000000000	0000000000		
X-X	27	7.311-510.0	Hexagon nut M 8-8-A2E ISO 7040	1.000	ST	0000000000	0000000000		
	28	7.304-404.0	Hexagonal head screw M8x40-8.8-A2E ISO	1.000	ST	0000000000	0000000000		
X-X	29	6.413-393.0	Extension spring	1.000	ST				
	30	6.647-365.0	Cable gland	2.000	ST	0000000000	0000000000		
	31	7.303-259.0	Eye screw BM 8x40-4.6-A2E DIN 444	1.000	ST				



156 Add-on kit cleaning agents metering (0.164-454.0)

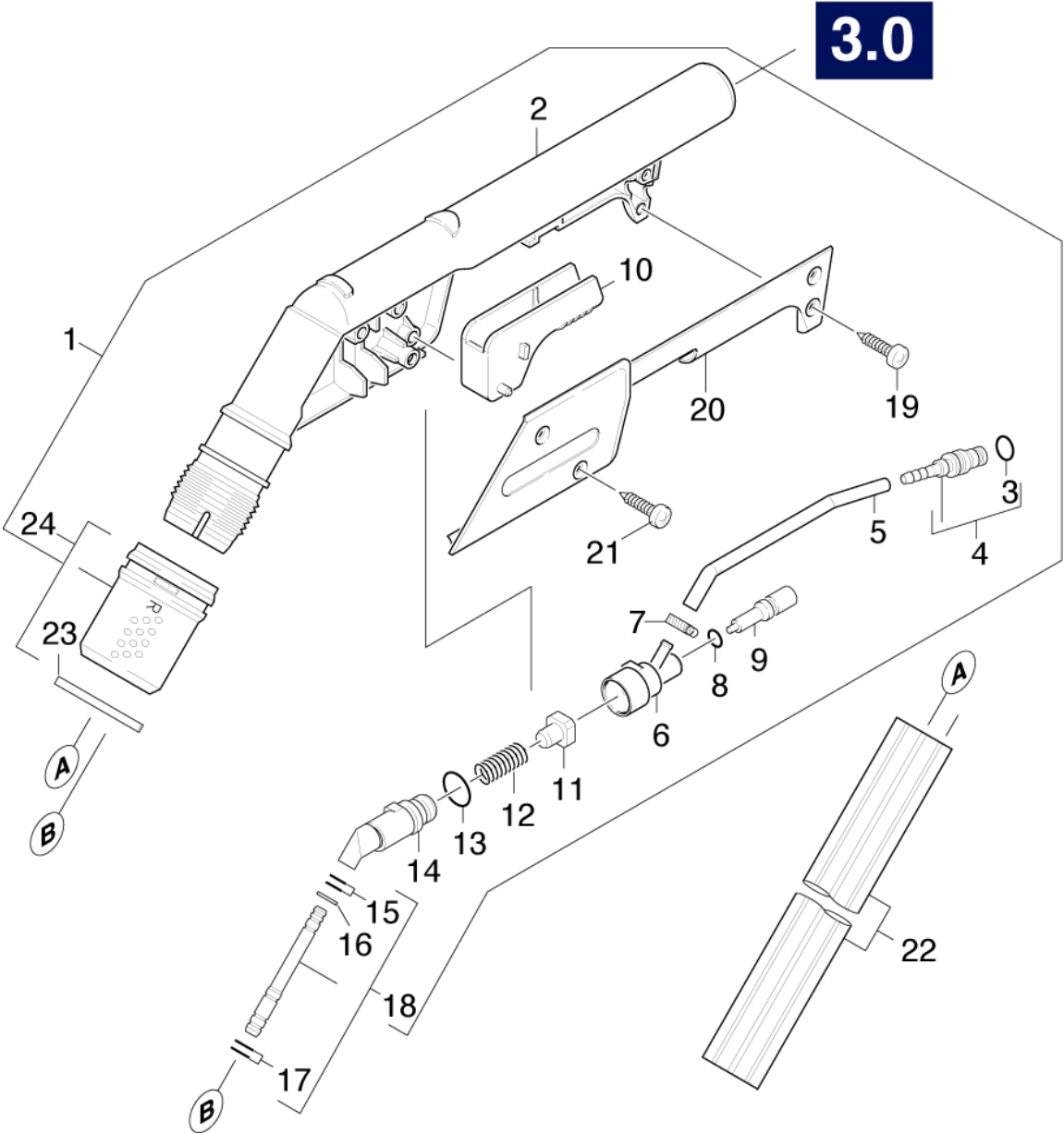
ET/VT (spare/wear parts)	Pos	Material #	Name	Qty.	Unit	from ser.nr.	up to ser.nr.	Footnote text
	0	2.641-011.0	Add-on kit metering cleaning agents	1.000	ST			
	1	6.632-396.0	Suction lance	1.000	ST	0000000000	0000000000	
X-X	2	6.470-202.0	Dosing pump chemistry	1.000	ST	0000000000	0000000000	
	3	7.306-077.0	Screw M5x16 -8.8-R2R (In6Rd)	3.000	ST	0000000000	0000000000	
X	4	7.312-002.0	Washer 5-200HV-A3E ISO 7090	3.000	ST	0000000000	0000000000	
X-X	5	7.311-421.0	Hexagon nut M 5-04-A2E ISO 10511	3.000	ST	0000000000	0000000000	
X-X	6	6.388-248.0	Hose DN12,5	1.000	M	0000000000	0000000000	TO ORDER AS CUT GOODS
X-X	7	6.388-545.0	Hose clip	2.000	ST	0000000000	0000000000	
X	9	6.388-628.0	Elbow connector 1/2"	1.000	ST			
	10	6.389-889.0	T-Piece 15/8/15	1.000	ST	0000000000	0000000000	
	11	7.304-415.0	Hexagonal head screw M10x25-8.8-A3E ISO	4.000	ST			
X	13	6.389-924.0	Hose clip	2.000	ST			
X-X	14	6.391-341.0	Hose chemistry DN 6	2.000	M			TO ORDER AS CUT GOODS
X-X	15	6.429-038.0	Flowmetre	1.000	ST			
X-X	16	5.443-625.0	Hose dosing pump nur f. Ersatz	1.000	ST			





157 ABS floor nozzle (0.196-746.0)

ET/VT (spare/wear parts)	Pos	Material #	Name	Qty.	Unit	from ser.nr.	up to ser.nr.	Footnote text
	1	4.130-121.0	Floor tool	1.000	ST	0000000000	0000000000	
X	2	4.310-011.0	Nut left hand thread only for replacemen	1.000	ST	0000000000	0000000000	
	3	5.343-014.0	Locking ring	1.000	ST	0000000000	0000000000	
X-X	4	6.362-472.0	O-Ring seal 6,0 X 1,0-NBR 70	4.000	ST	0000000000	0000000000	
X	5	5.127-021.0	Extension	1.000	ST	0000000000	0000000000	
	6	5.029-275.0	Suction tube	1.000	ST	0000000000	0000000000	
	7	6.362-727.0	O-Ring seal 30,0 X 1,0-NBR 70	1.000	ST	0000000000	0000000000	
X-X	8	6.389-882.0	Hose clip 8,5-10,0	1.000	ST	0000000000	0000000000	
X-X	9	6.389-591.0	Hose silicon 8x1	1.000	M	0000000000	0000000000	TO ORDER AS CUT GOODS
	10	5.130-082.0	Nozzle	1.000	ST	0000000000	0000000000	
X-X	11	6.373-310.0	Pipe clamp	2.000	ST	0000000000	0000000000	
	12	7.303-033.0	Screw M4x16-ST-A2R (KOMBI-IN6RD	2.000	ST	0000000000	0000000000	
	13	4.025-197.0	Tube	1.000	ST	0000000000	0000000000	
	14	6.903-163.0	Brush strip	1.000	ST	0000000000	0000000000	
X-X	15	6.903-062.0	Rubber strip set	1.000	ST	0000000000	0000000000	
	16	6.903-016.0	Roller	2.000	ST	0000000000	0000000000	
	17	5.037-077.0	Hook	1.000	ST	0000000000	0000000000	
	18	7.306-209.0	Screw M 4X 20-A2-70 (In6Rd)	1.000	ST	0000000000	0000000000	
	19	7.311-424.0	Hexagon nut M4 -8-A2E ISO 7040	1.000	ST	0000000000	0000000000	



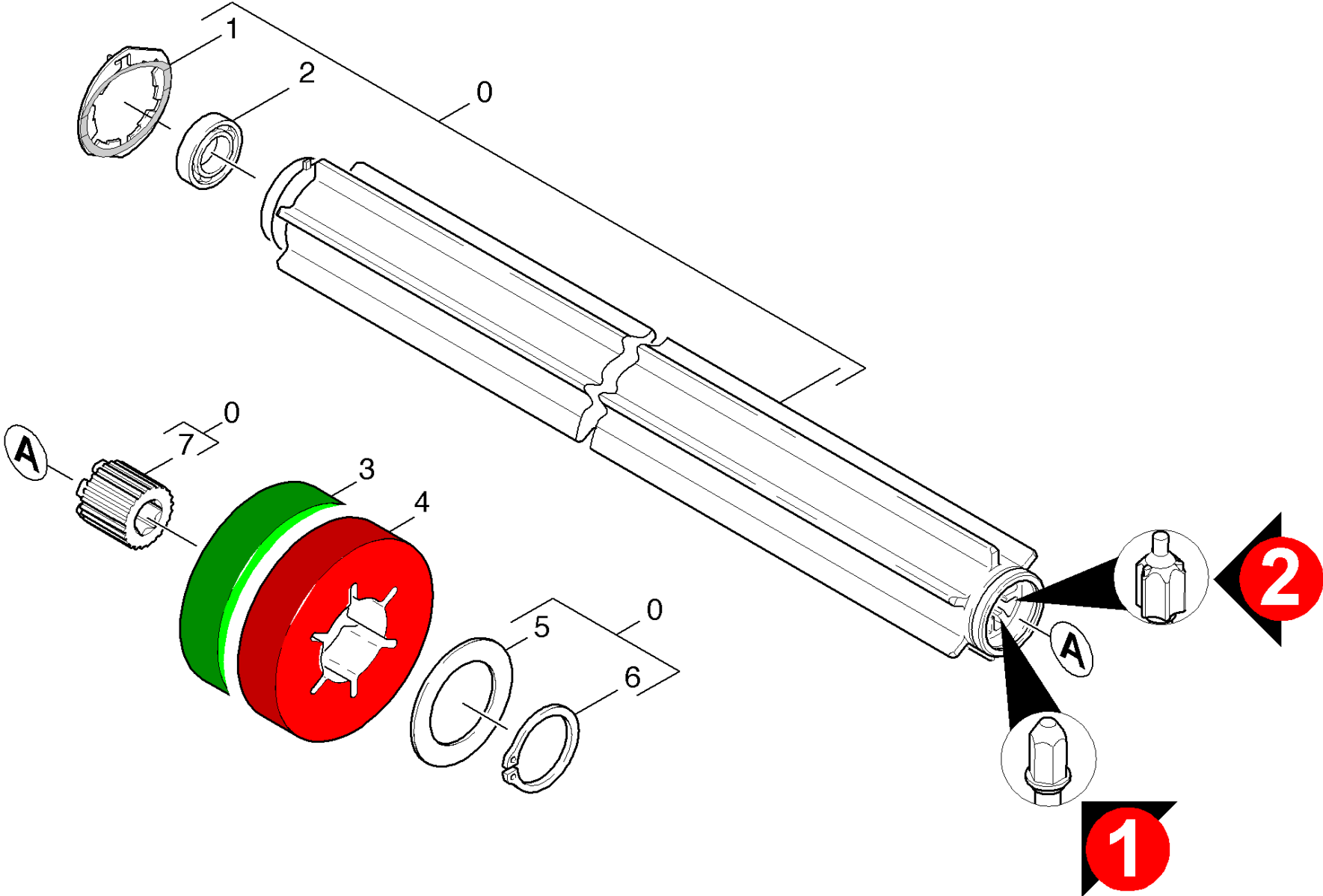
## 158 ABS nozzle (0.196-747.0)

ET/VT (spare/wear parts)	Pos	Material #	Name	Qty.	Unit	from ser.nr.	up to ser.nr.	Footnote text
	1	4.321-101.0	Handhold complete	1.000	ST	0000000000	0000000000	
	2	5.321-569.0	Handhold	1.000	ST	0000000000	0000000000	
X-X	3	6.362-498.0	O-Ring seal 6,75x1,78 NBR 70	1.000	ST	0000000000	0000000000	
X-X	4	4.443-019.0	Hose stem	1.000	ST	0000000000	0000000000	
	5	6.388-216.0	Hose DN 5	1.000	M	0000000000	0000000000	TO ORDER AS CUT GOODS
X	6	5.587-139.0	Valve housing	1.000	ST	0000000000	0000000000	
	7	6.389-226.0	Hose clip	1.000	ST	0000000000	0000000000	
	8	6.362-401.0	O-Ring seal 3,1 X 1,6	1.000	ST	0000000000	0000000000	
X	9	5.584-033.0	Valve pin	1.000	ST	0000000000	0000000000	
	10	5.481-157.0	Lever	1.000	ST	0000000000	0000000000	
X	11	5.584-034.0	Valve pin	1.000	ST	0000000000	0000000000	
	12	5.332-082.0	Helical spring	1.000	ST	0000000000	0000000000	
X-X	13	6.362-402.0	O-Ring seal 11,0 X 1,3-NBR 70	1.000	ST	0000000000	0000000000	
	14	5.030-670.0	Moulded part	1.000	ST	0000000000	0000000000	
	15	6.362-761.0	O-Ring seal 4,0 X 1,2	2.000	ST	0000000000	0000000000	
X-X	16	7.343-201.0	Lock washer 6-FST-PHR DIN 6799	1.000	ST	0000000000	0000000000	
X-X	17	6.362-472.0	O-Ring seal 6,0 X 1,0-NBR 70	6.000	ST	0000000000	0000000000	
X	18	4.127-009.0	Extension	1.000	ST	0000000000	0000000000	
X	19	7.303-152.0	Saucer-head screw M10x60-ST-A0P DIN 603	1.000	ST	0000000000	0000000000	
	20	5.031-038.0	Moulded part	1.000	ST	0000000000	0000000000	
X-X	21	7.303-116.0	Screw 4x12-A2-70 (IN6RD)	3.000	ST	0000000000	0000000000	
	22	5.028-201.0	Suction tube	1.000	ST	0000000000	0000000000	
	23	5.343-014.0	Locking ring	1.000	ST	0000000000	0000000000	
X-X	24	4.310-010.0	Nut right hand thread	1.000	ST	0000000000	0000000000	



159 Add-on kit spray sucking (0.196-070.0)

ET/VT (spare/wear parts)	Pos	Material #	Name	Qty.	Unit	from ser.nr.	up to ser.nr.	Footnote text
X	0	2.640-938.0	Add-on kit spray sucking BR/BD 100/250 R	1.000	ST			
	1	5.453-055.0	Connecting sleeve	1.000	ST	0000000000	0000000000	
X-X	2	6.388-545.0	Hose clip	4.000	ST	0000000000	0000000000	
X-X	3	6.388-248.0	Hose DN12,5	1.000	M	0000000000	0000000000	TO ORDER AS CUT GOODS
X	4	6.389-257.0	Hose nozzle G 1/4"	1.000	ST	0000000000	0000000000	
	5	6.413-213.0	Ball valve	1.000	ST	0000000000	0000000000	
X-X	6	6.388-408.0	T-Hose nozzle 1/2"	1.000	ST	0000000000	0000000000	
	7	6.373-327.0	Clamp Pg36	1.000	ST	0000000000	0000000000	
	8	6.648-739.0	Rubber bushing	2.000	ST	0000000000	0000000000	
X-X	9	7.306-192.0	Screw M 6x 12-A2-70 (In6Rd)	3.000	ST	0000000000	0000000000	
X-X	10	7.312-003.0	Washer 6 -200HV-A3E ISO 7090	3.000	ST	0000000000	0000000000	
X	11	7.311-512.0	Hexagon nut M 6-8-A2E ISO 7040	3.000	ST	0000000000	0000000000	
	12	5.409-293.0	Nipple	1.000	ST	0000000000	0000000000	
	13	5.039-055.0	Tub	1.000	ST	0000000000	0000000000	
X-X	14	4.446-019.0	Hose coupling complete for replacement	2.000	ST	0000000000	0000000000	
X-X	15	6.389-882.0	Hose clip 8,5-10,0	2.000	ST	0000000000	0000000000	
X-X	16	6.391-410.0	Suction hose DN32	1.000	ST			
X-X	17	7.303-107.0	Screw 5x16 -10.9-P2R (K-In6Rd)	3.000	ST	0000000000	0000000000	
X-X	18	6.362-498.0	O-Ring seal 6,75x1,78 NBR 70	1.000	ST	0000000000	0000000000	
X-X	19	6.391-410.0	Suction hose DN32	1.000	ST	0000000000	0000000000	



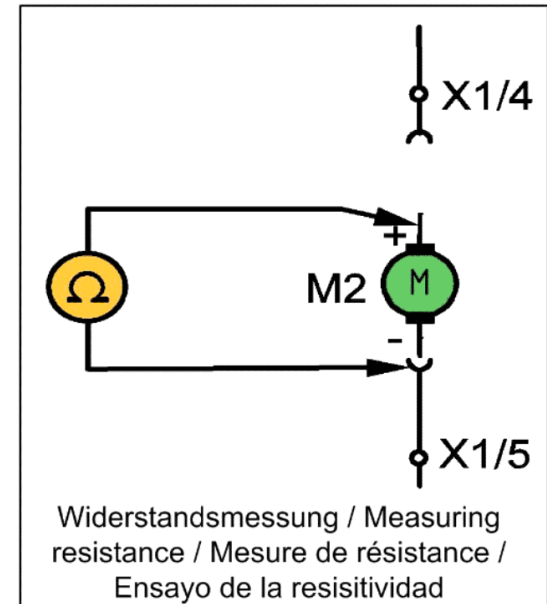
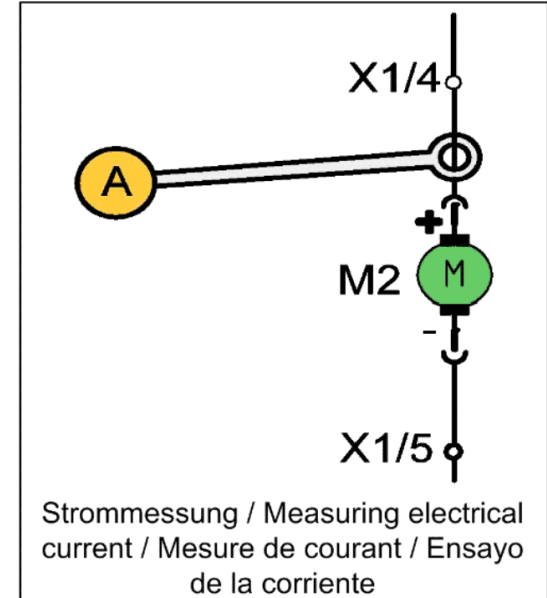
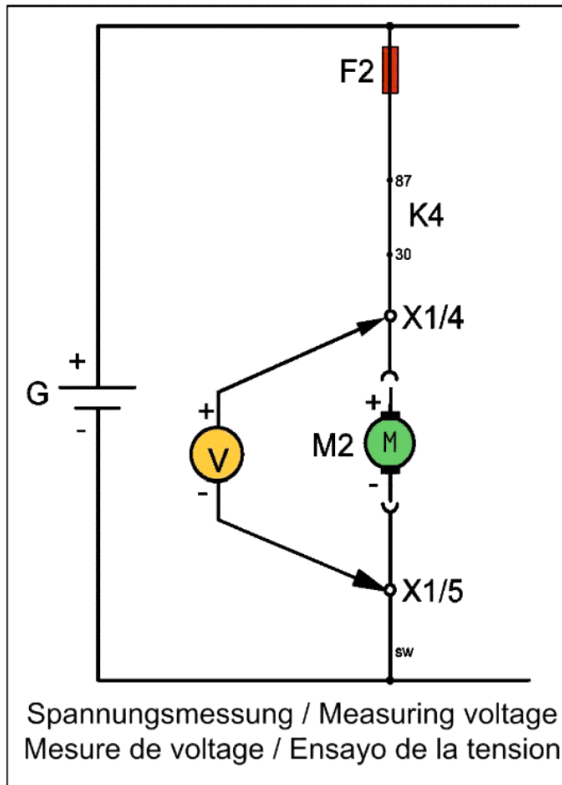
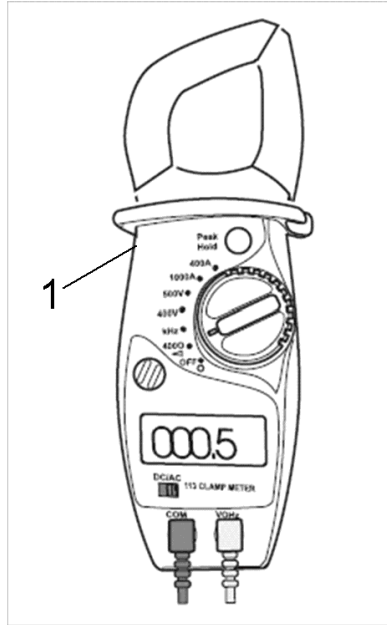
160 Pad roll (0.101-506.0)

ET/VT (spare/wear parts)	Pos	Material #	Name	Qty.	Unit	Footnote text
	0	4.762-399.0	Roll pad	1.000	ST	VERSION 1
X	0	4.762-498.0	Roll pad BR 120	1.000	ST	VERSION 2
X	0	4.762-436.0	Roll pad BR 100	1.000	ST	VERSION 2
X-X	1	4.115-004.0	Washer closure	1.000	ST	
X-X	2	7.401-005.0	Ball bearing 6302-2RS- DIN 6	1.000	ST	
X-X	3	6.371-076.0	Pad green 130-20St.	1.000	ST	GREEN
X-X	4	6.371-077.0	Pad red 130-20St.	1.000	ST	RED
	5	5.005-267.0	Ronde	1.000	ST	
X-X	6	7.343-037.0	Locking ring 50x2-FST-RF DIN 471	1.000	ST	
	7	5.112-823.0	Bush Torx	1.000	ST	VERSION 2
X-X	7	5.112-736.0	Bush hexagon 19mm	1.000	ST	VERSION 1

**200 Special tools (0.120-801.0)**

Pos	Name	Qty.	Unit
1	Tool measuring instrument current AC/DC,	1.000	ST
2	Tool low pressure measuring instrument -	1.000	ST
3	Tool tool - extractor system Molex	1.000	ST
4	Tool tool - extractor -Bolt Circle	1.000	ST
5	Tool torque key 2-25Nm	1.000	ST
6	Tool service module A9	1.000	ST
7	Tool hydrometer acid	1.000	ST
8	Tool potentiometer DC	1.000	ST
9	Tool magnetic field tester	1.000	ST
10	Tool lubricants GLEITMO 825,250gr	1.000	ST
40	Tool magnetic brake adapter	1.000	ST
70	Tool hydrometer acid	1.000	ST
80	Tool potentiometer DC	1.000	ST
90	Tool magnetic field tester	1.000	ST
100	Tool tester electric Metratester5	1.000	ST



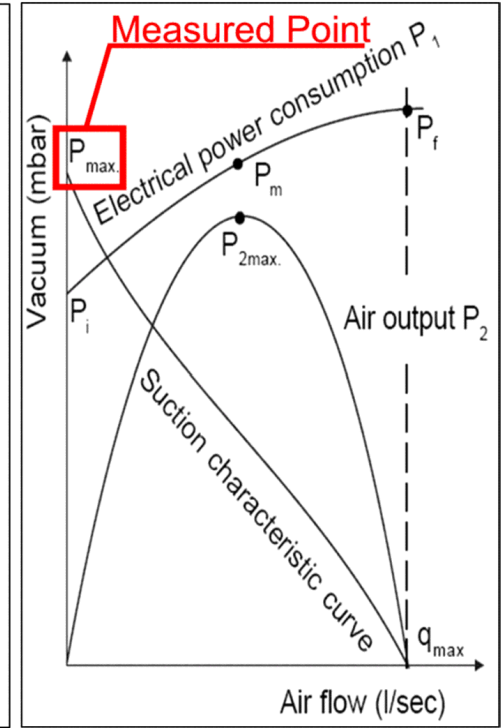
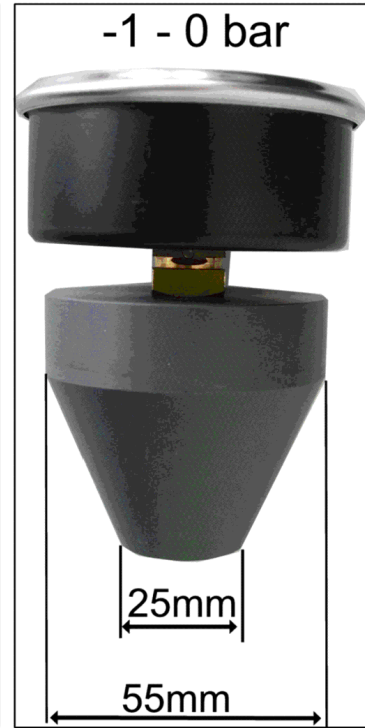


1 Tool measuring instrument current AC/DC, (0.120-008.0)

---

Pos	Material #	Name	Qty.	Unit
1	6.803-022.0	Clamp meter AC/DC,A,V,Ohm	1.000	ST

---

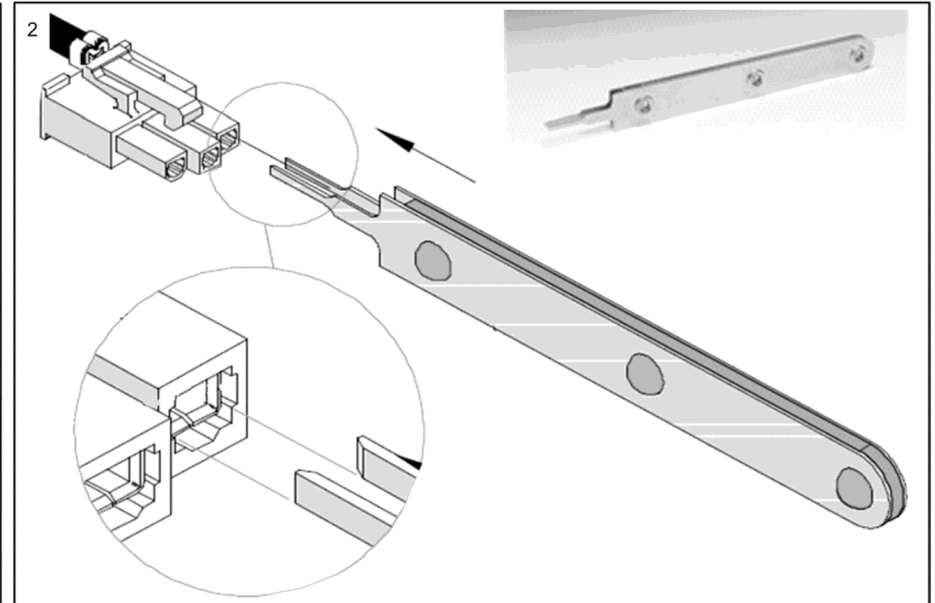
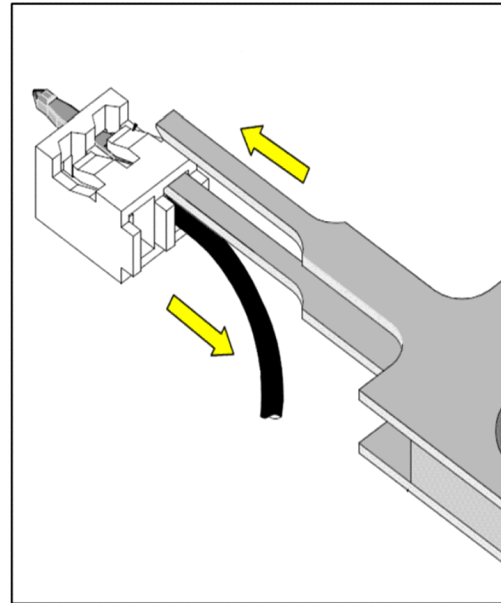
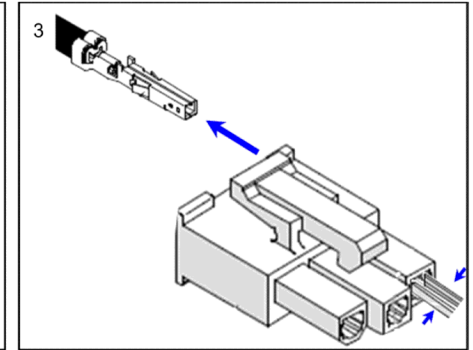
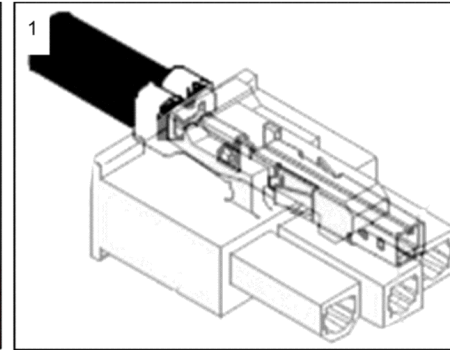
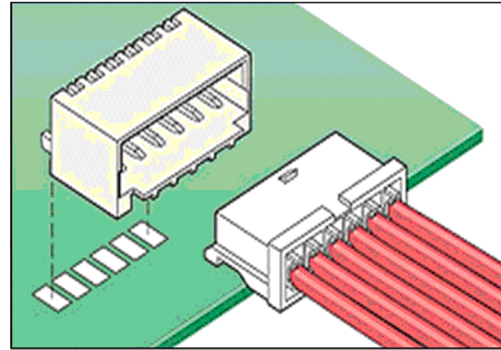
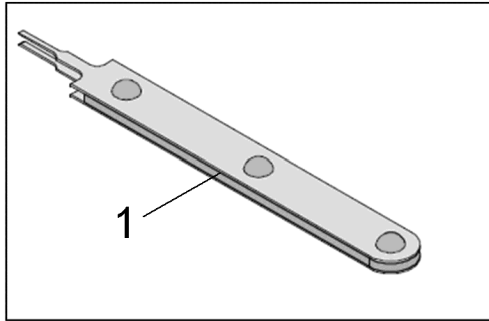


2 Tool low pressure measuring instrument - (0.120-079.0)

---

Pos	Material #	Name	Qty.	Unit
1	4.901-035.0	Tool low pressure measuring instrument -	1.000	ST

---

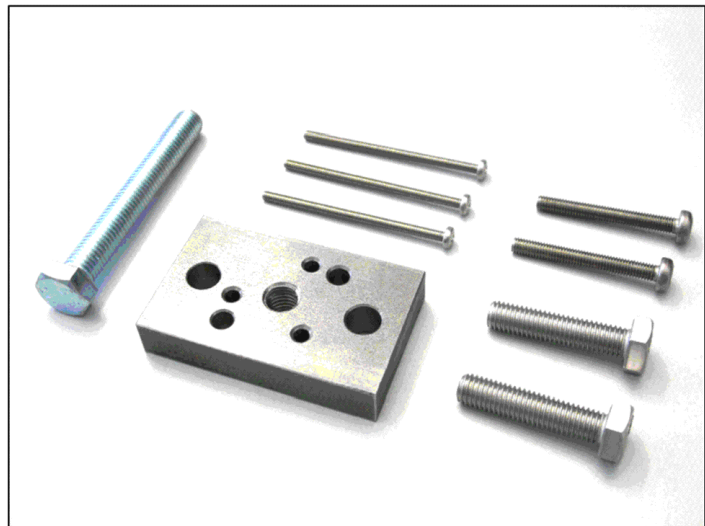


3 Tool tool - extractor system Molex (0.120-082.0)

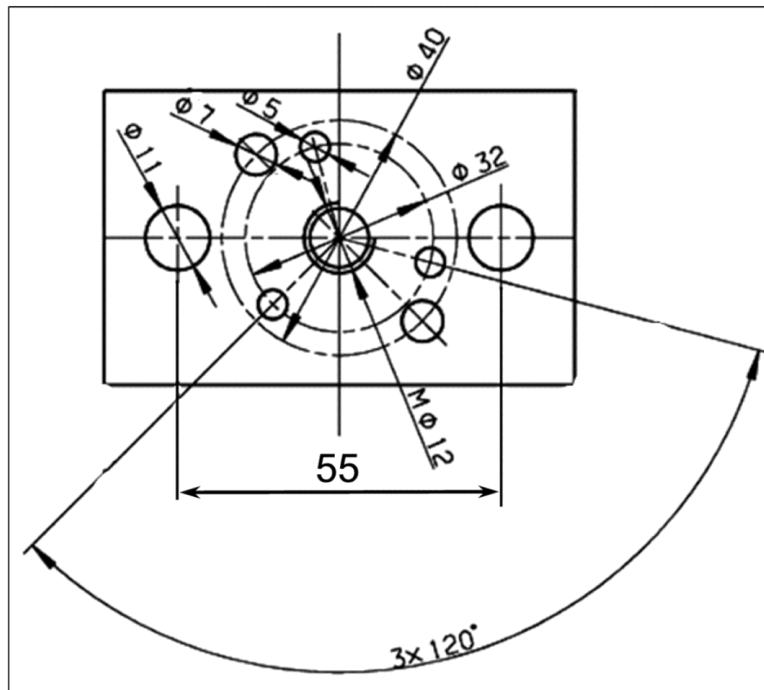
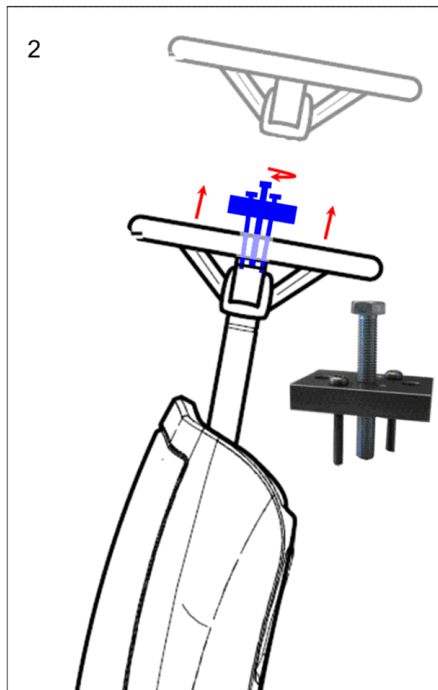
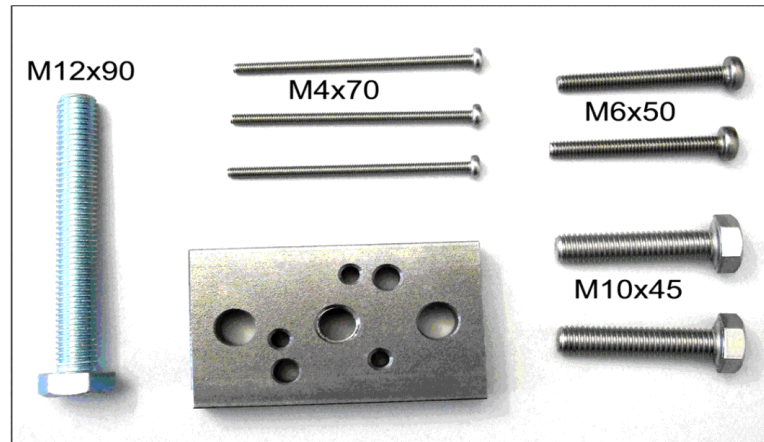
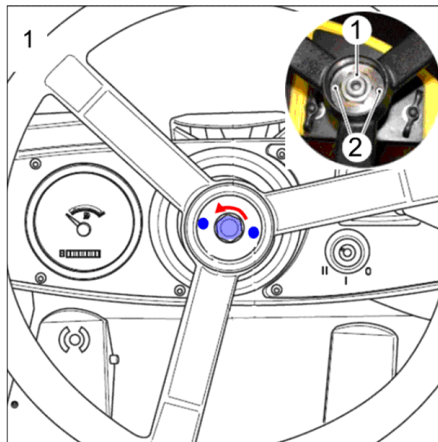
---

Pos	Material #	Name	Qty.	Unit
1	6.816-086.0	Pliers Molex	1.000	ST

---



1



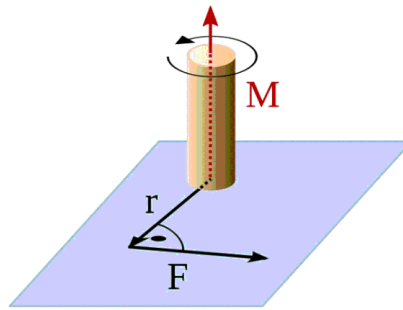
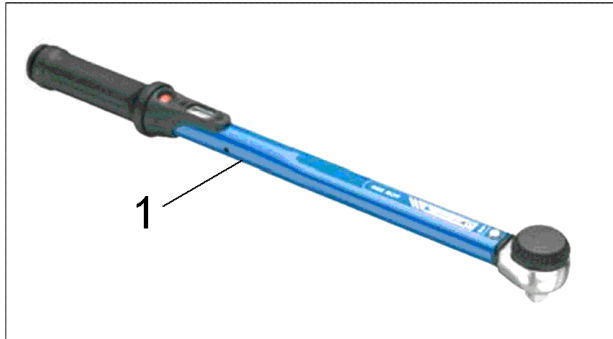
4 Tool tool - extractor -Bolt Circle (0.120-083.0)

---

ET/VT (spare/wear parts)	Pos	Material #	Name	Qty.	Unit
X	1	2.860-166.0	Toolkit steering wheel blower ICC1/ICC2	1.000	ST

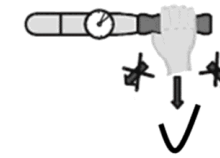
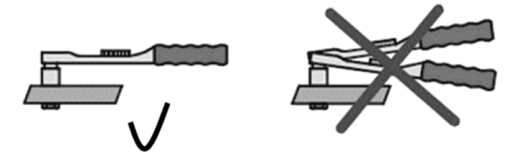
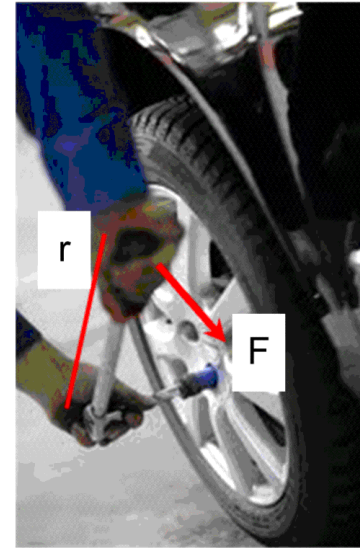
---





$$M = r \times F$$

M = Drehmoment / Torque [Nm]  
 r = Radius / Rayon / Radio [m]  
 F = Kraft / Force / Fuerza [N]



3/8"  
 r = 285mm  
 2 – 25 Nm  
 +/- 3%

5 lbf ft = 678 cNm

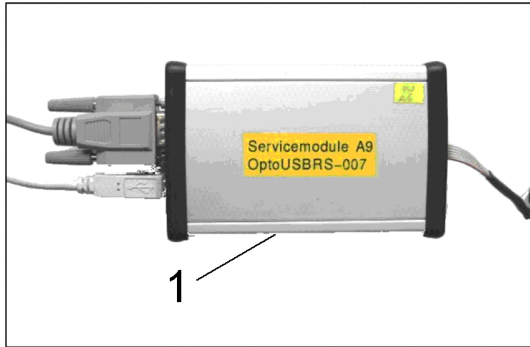
	= mN-m	= cN-m	= N-m	= ozf-in	= lbf-in	= lbf-ft	= gf-cm	= kgf-cm (kp-cm)	= kgf-m (kp-m)
1 mN-m	1	0,1	0,001	0,142	0,009	0,0007	10,2	0,01	0,0001
1 cN-m	10	1	0,01	1,416	0,088	0,007	102	0,102	0,001
1 N-m	1000	100	1	141,6	8,851	0,738	10197	10,2	0,102
1 ozf-in	7,062	0,706	0,007	1	0,0625	0,005	72	0,072	0,0007
1 lbf-in	113	11,3	0,113	16	1	0,083	1152,1	1,152	0,0115
1 lbf-ft	1356	135,6	1,356	192	12	1	13826	13,83	0,138
1 gf-cm	0,098	0,01	0,0001	0,014	0,0009	0,00007	1	0,001	0,00001
1 kgf-cm (kp-cm)	98,07	9,807	0,098	13,89	0,868	0,072	1000	1	0,01
1 kgf-m (kp-m)	9807	980,7	9,807	1389	86,8	7,233	100000	100	1

5 Tool torque key 2-25Nm (0.120-084.0)

---

Pos	Material #	Name	Qty.	Unit
1	6.815-090.0	Torque spanner 2-25Nm	1.000	ST

---



**Preparations**

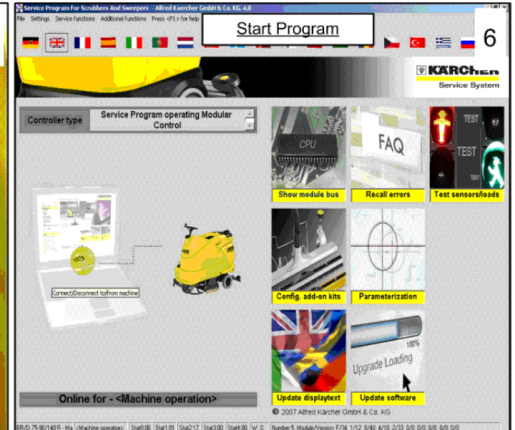
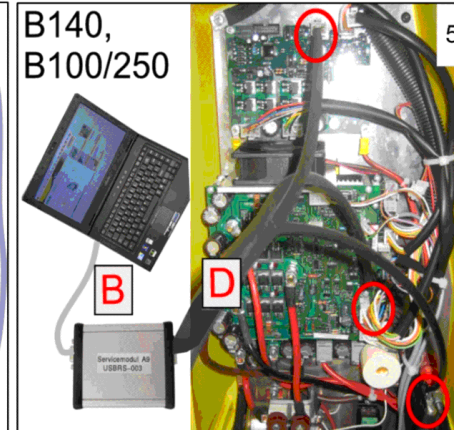
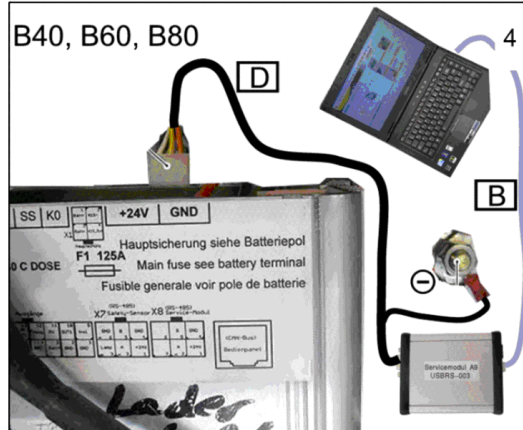
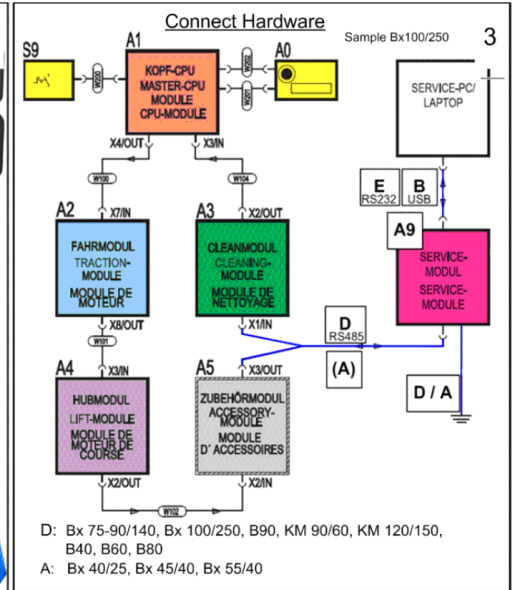
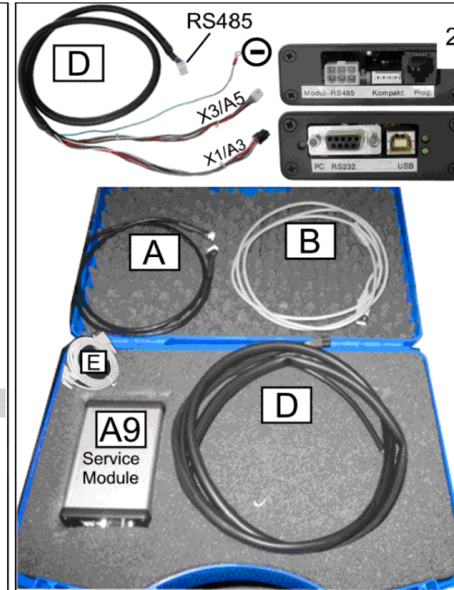
Downloading Installation Files for Service Program

1. Use Computer with USB and Admin rights
  2. Copy Folder: C:\Kaecher to C:\Kaecher\_save
  3. Open Kärcher-Inside:
- DOKUMENTE -> SERVICE -> DOWNLOADS, SCRUBBERS AND SWEEPERS -> SERVICEMODUL-> SERVICE PROGRAMM V5.1-> UPDATE x  
 "Service Program Version V5.2 - Installation\_CD\_USBStick"



Create external drive and start Installation from there.

1. Mark extracted files and folder and copy to the external drive
2. Start „Autostart.exe“ in the external drive.

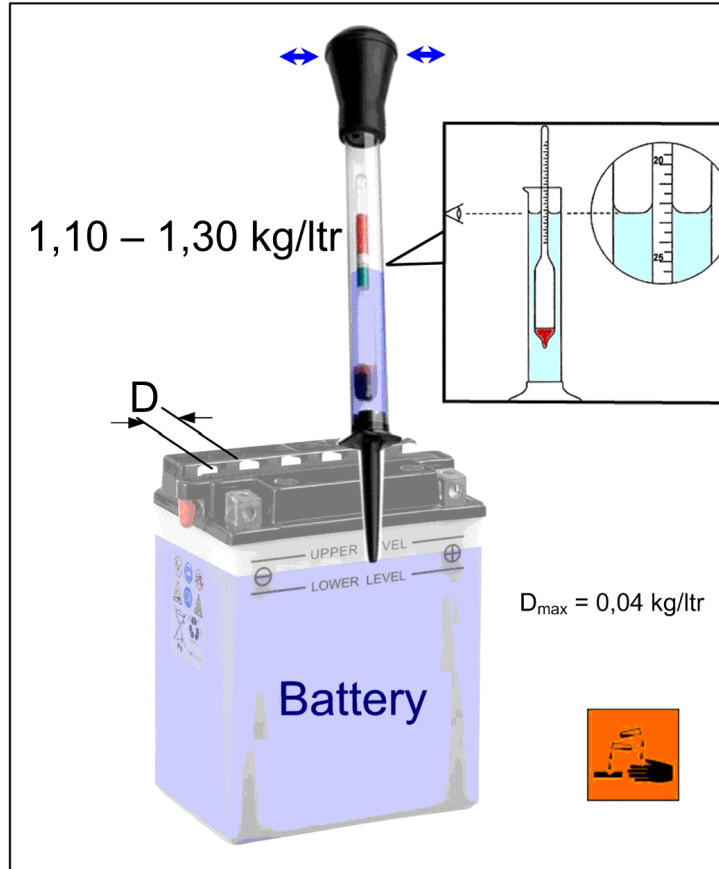
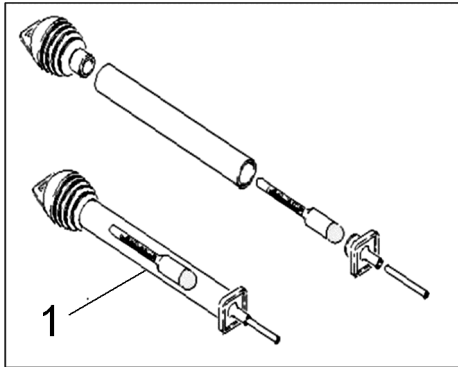


6 Tool service module A9 (0.120-086.0)

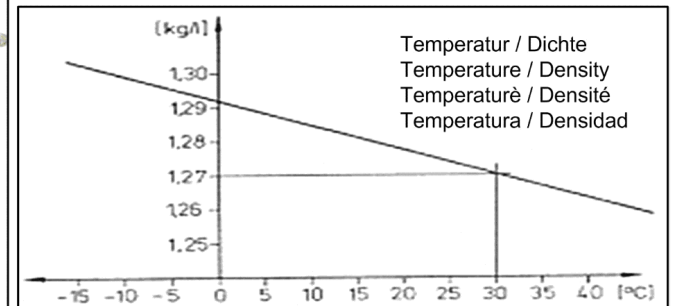
---

ET/VT (spare/wear parts)	Pos	Material #	Name	Qty.	Unit
X-X	1	2.816-117.0	Service module A9	1.000	ST

---



12-Volt Batterie / Battery / Batería	Ladung / Charge / Carga	Säuredichte / Density / Densité / Densidad [kg/l]	30°C
> 12,80 Volt	100%	1,29	
> 12,55 Volt	75%	1,25	
> 12,32 Volt	50%	1,21	
> 12,18 Volt	25%	1,14	
> 12,00 Volt	entladen / discharge / décharge / descarga	< 1,13	

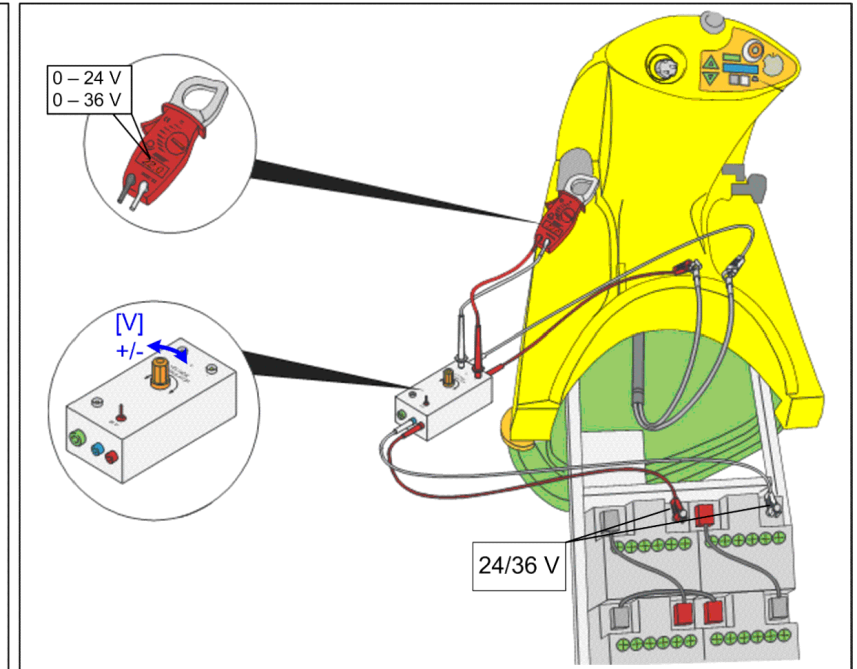
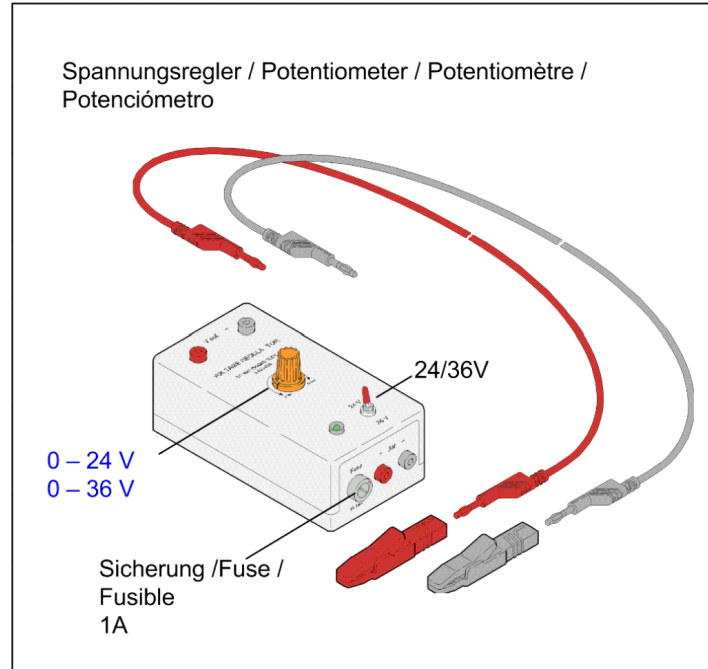
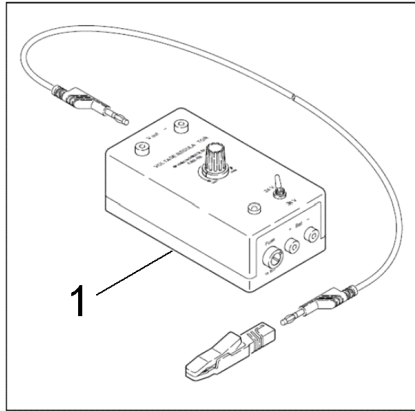


7 Tool hydrometer acid (0.120-087.0)

---

Pos	Material #	Name	Qty.	Unit
1	6.803-015.0	Battery hydrometer 1,10-1,30kg/l	1.000	ST

---



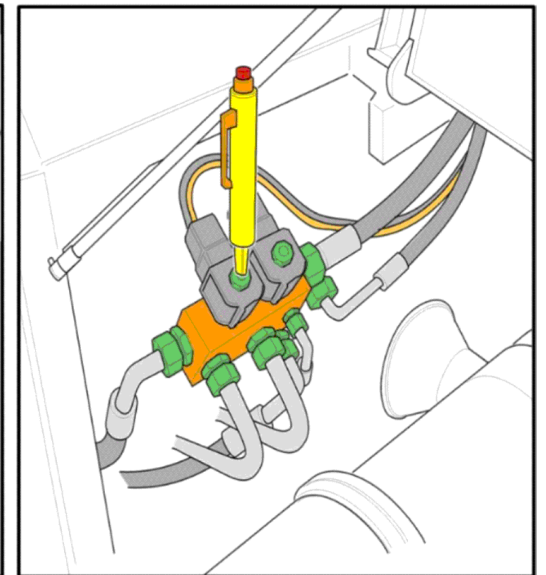
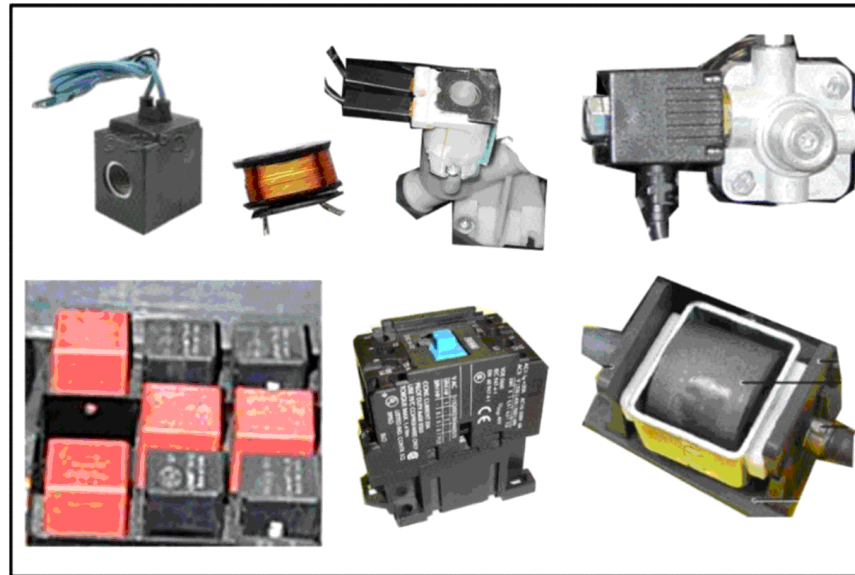
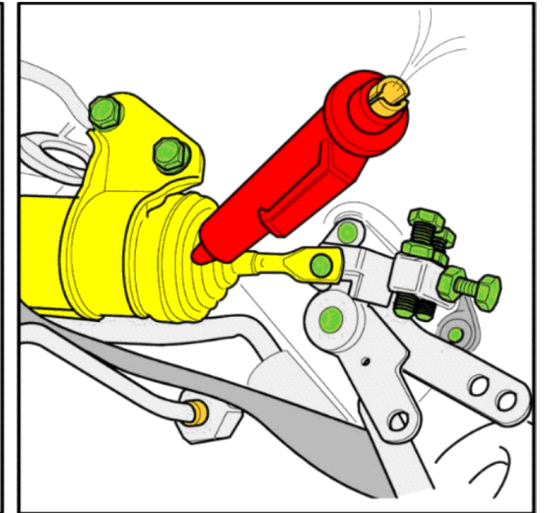
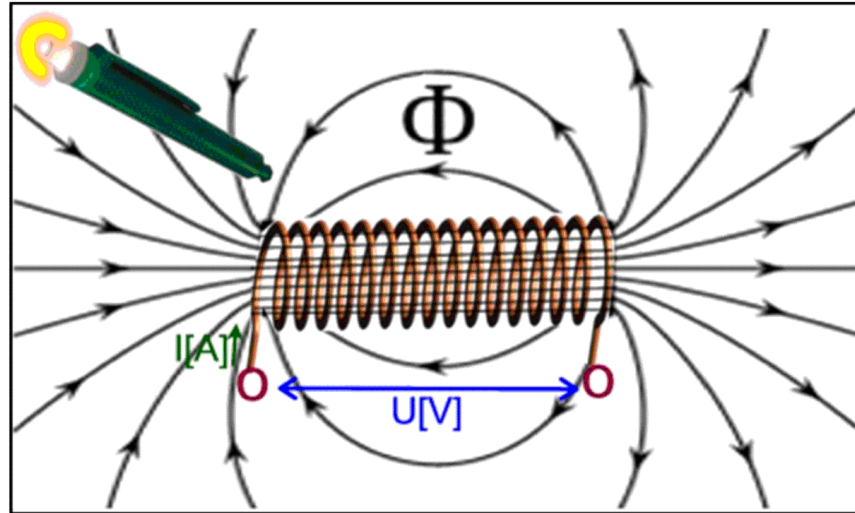
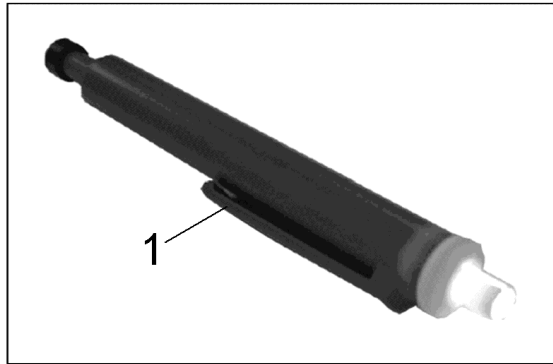
8 Tool potentiometer DC (0.120-088.0)

---

Pos	Material #	Name	Qty.	Unit
1	6.803-025.0	Voltage tester 24/36V,DC	1.000	ST

---



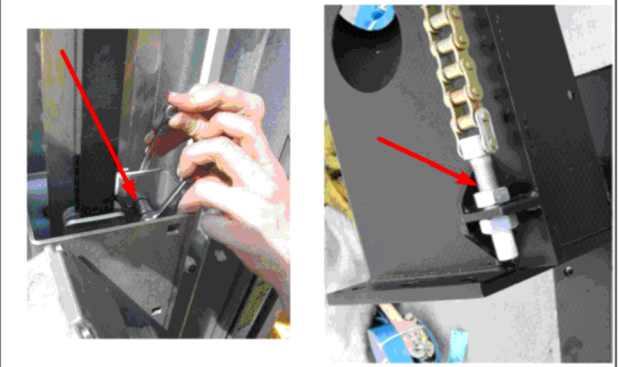
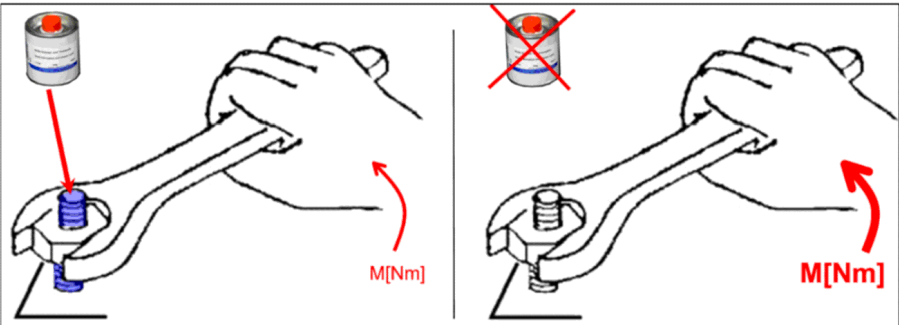
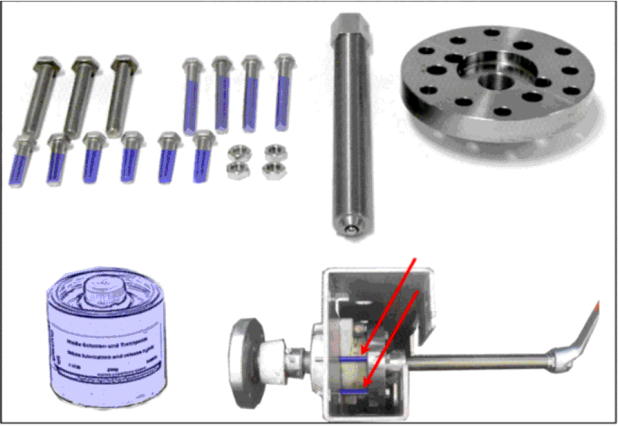
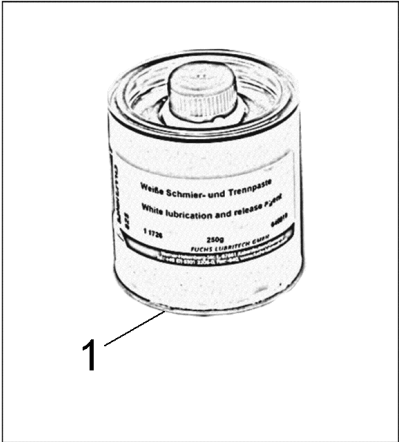


9 Tool magnetic field tester (0.120-104.0)

---

Pos	Material #	Name	Qty.	Unit
1	6.803-003.0	Magnet tester	1.000	ST

---

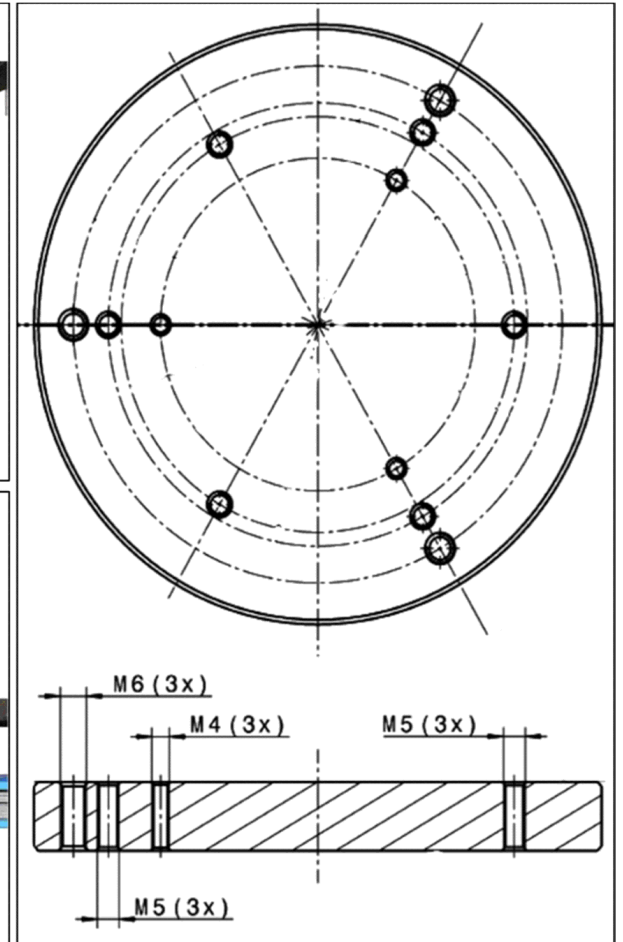
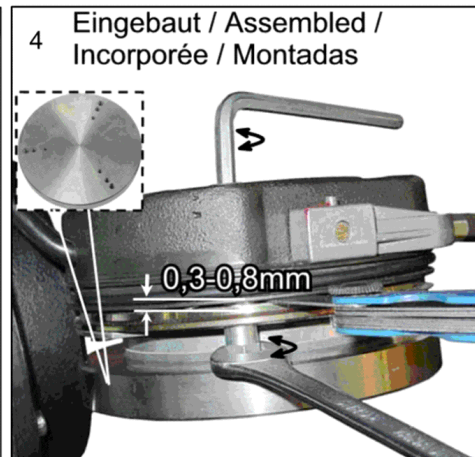
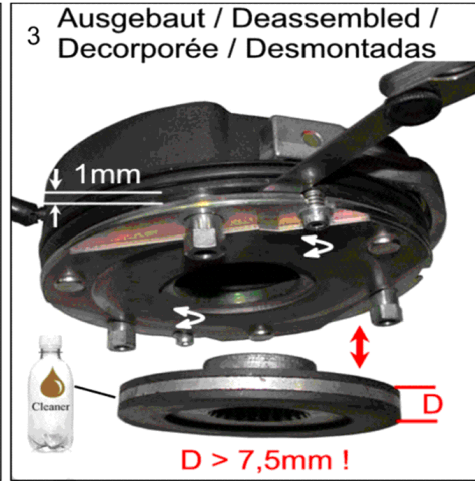
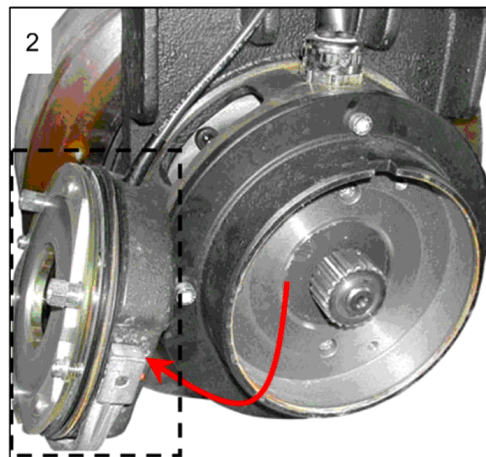
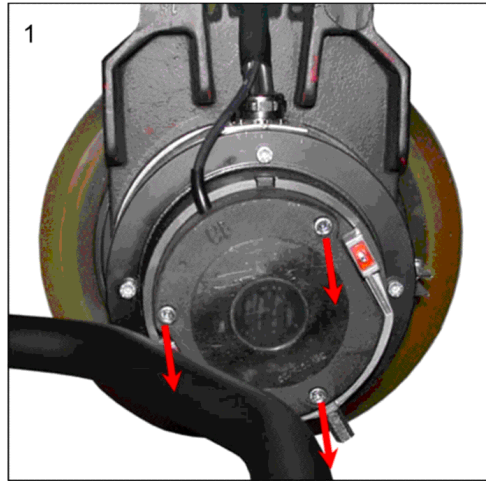
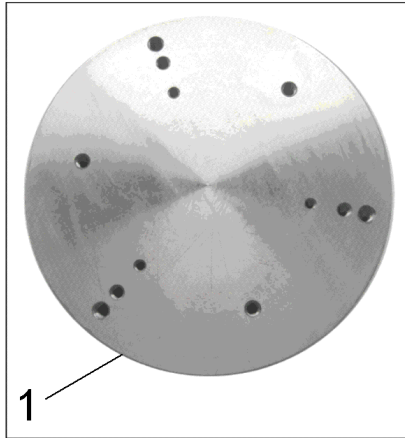


10 Tool lubricants GLEITMO 825,250gr (0.120-116.0)

---

ET/VT (spare/wear parts)	Pos	Material #	Name	Qty.	Unit
X	1	6.280-180.0	Lubricating paste GLEITMO 825,250gr	1.000	ST

---

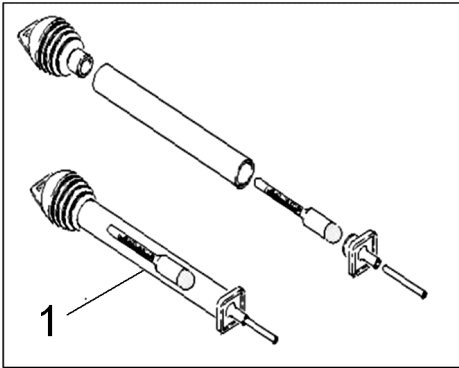


40 Tool magnetic brake adapter (0.120-085.0)

---

Pos	Material #	Name	Qty.	Unit
1	5.116-199.0	Washer brake service	1.000	ST

---



1,10 – 1,30 kg/ltr

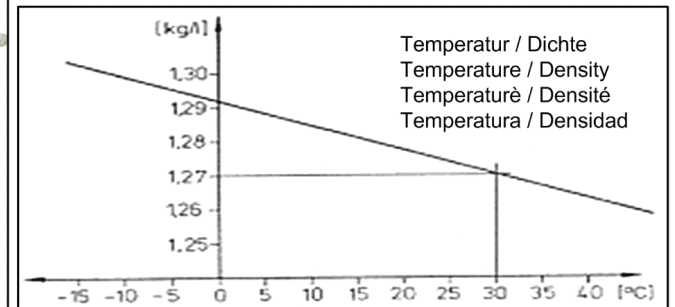
D

Battery

D<sub>max</sub> = 0,04 kg/ltr



12-Volt Batterie / Battery / Bateria	Ladung / Charge / Carga	Säuredichte / Density / Densité / Densidad [kg/l]	30°C
> 12,80 Volt	100%	1,29	
> 12,55 Volt	75%	1,25	
> 12,32 Volt	50%	1,21	
> 12,18 Volt	25%	1,14	
> 12,00 Volt	entladen / discharge / décharge / descarga	< 1,13	



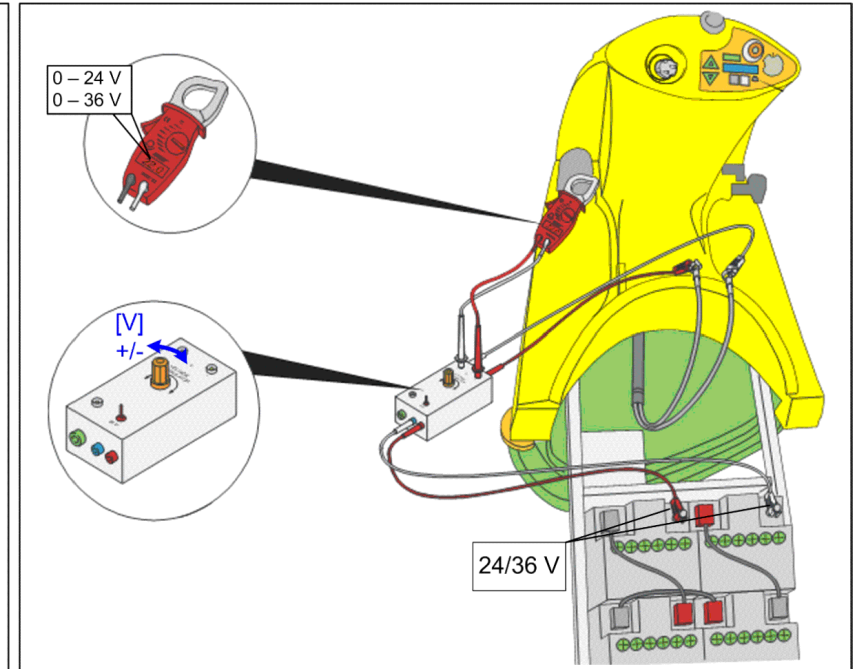
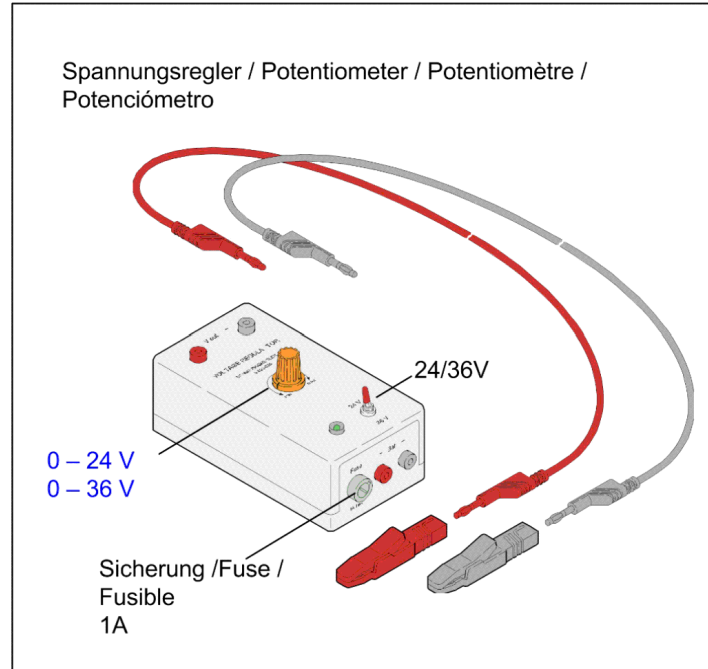
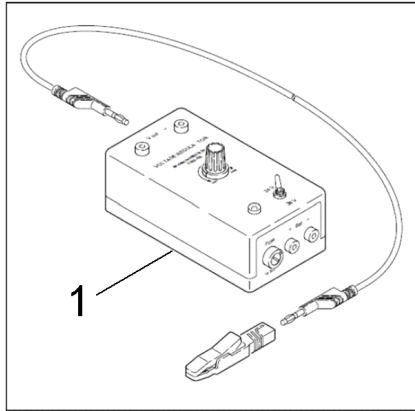
70 Tool hydrometer acid (0.120-087.0)

---

Pos	Material #	Name	Qty.	Unit
1	6.803-015.0	Battery hydrometer 1,10-1,30kg/l	1.000	ST

---



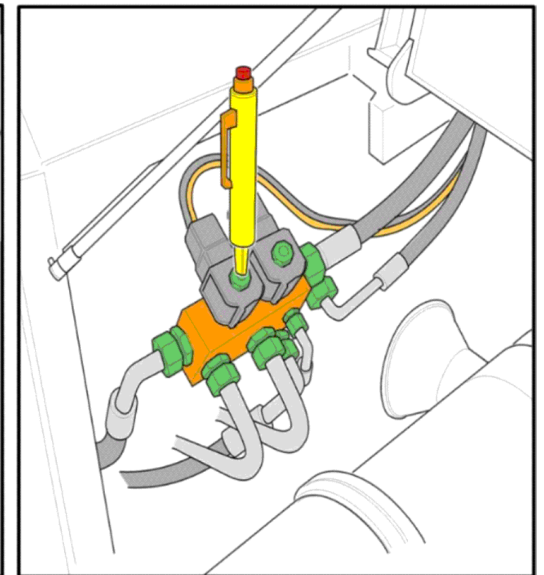
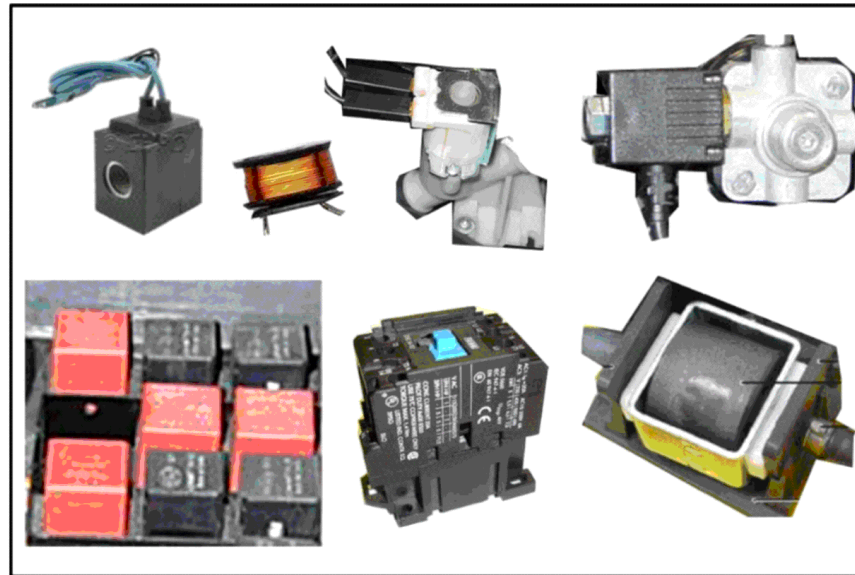
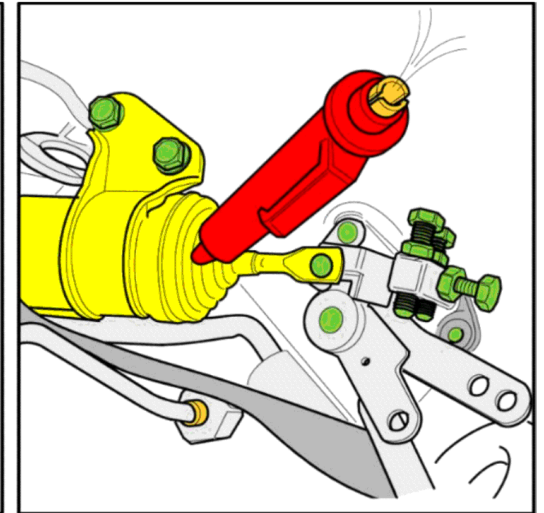
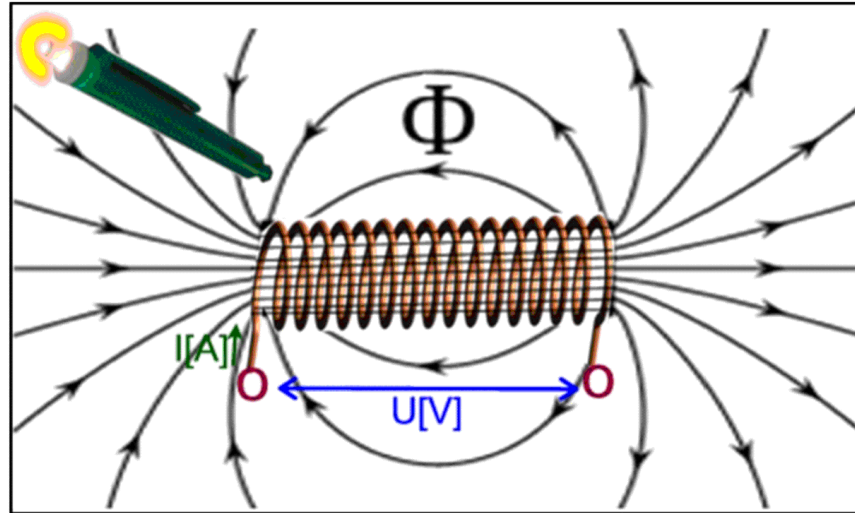
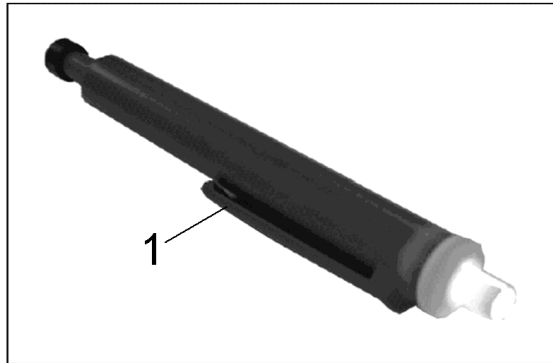


80 Tool potentiometer DC (0.120-088.0)

---

Pos	Material #	Name	Qty.	Unit
1	6.803-025.0	Voltage tester 24/36V,DC	1.000	ST

---



90 Tool magnetic field tester (0.120-104.0)

---

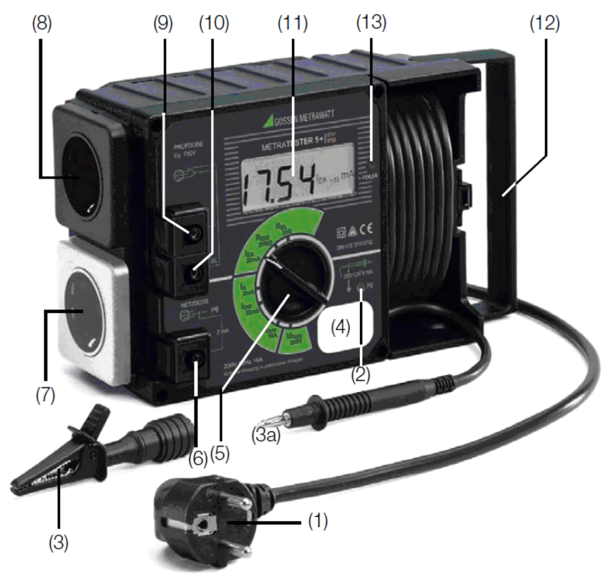
Pos	Material #	Name	Qty.	Unit
1	6.803-003.0	Magnet tester	1.000	ST

---



Das Prüfgerät ist zum Prüfen und Messen an instandgesetzten oder geänderten elektrischen Geräten nach DIN VDE 0701 oder DIN VDE 0702 bestimmt. Gemäß diesen Vorschriften müssen nach einer Instandsetzung oder Änderung elektrischer Geräte der Schutzleiterwiderstand, der Isolationswiderstand, der Ersatz-Ableitstrom und bei Datenverarbeitungseinrichtungen und Büromaschinen die Spannungsfreiheit berührbarer leitfähiger Teile gemessen werden.

The tester is intended for the testing and measurement of repaired or modified electrical devices in accordance with DIN VDE 0701-702. These regulations require the measurement of protective conductor resistance, insulation resistance and equivalent leakage current for repaired or modified electrical devices, as well as testing for the absence of voltage at exposed, conductive parts for data processing systems and office machines.

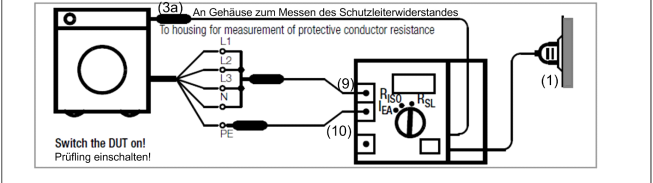
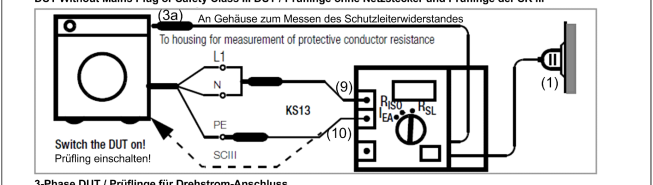
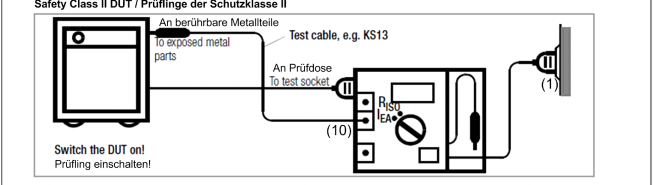
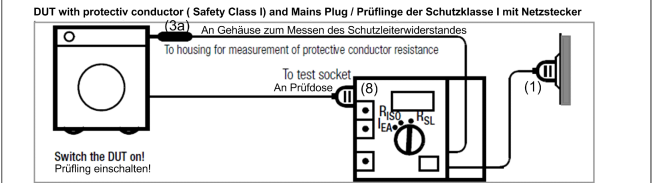


(2) Signallampe PE zur Prüfung des Schutzleiters  
Die Signallampe PE leuchtet, wenn zwischen der berührten Kontaktfläche (4) und dem Schutzkontakt des Netzanschlusstekers (1) eine Potentialdifferenz von  $\geq 100$  V besteht.  
(3) Krokodillklemme (Greifklemme zum Aufstecken auf die Prüfspitze)  
Mit der Krokodillklemme schließen Sie, zur Messung des Schutzleiterwiderstandes, das Gehäuse des Prüflings an. Achten Sie dabei auf guten Kontakt.  
(4) Kontaktfläche für Fingerkontakt  
Beim Berühren der Kontaktfläche leuchtet die Signallampe (2), wenn zwischen dem Schutzleiter PE des Netzanschlusstekers (1) und der berührten Kontaktfläche eine Potentialdifferenz von  $\geq 100$  V besteht. Die Kontaktfläche ist von allen Anschlüssen und von der Messschaltung galvanisch getrennt und entspricht somit der Schutzklasse III  
Prüfen des Schutzleiterpotentials  
Berühren Sie mit dem Finger die Kontaktfläche (4) und gleichzeitig ein geerdetes Teil (z.B. Wasserleitung). Die Signallampe PE (2) darf dabei nicht leuchten! Das Potential zwischen dem Schutzleiter des Netzanschlusstekers (1) und der Kontaktfläche (4) ist dann  $\leq 100$  V.

(2) PE Signal Lamp for Protective Conductor Testing  
The PE signal lamp lights up, if a potential difference of  $\geq 100$  V occurs between the contacting surface (4) and the earthing contact at the mains plug (1).  
(3) Alligator clip (gripper clip for attachment to the test probe)  
Connect the housing of the device under test with the alligator clip for measurement of protective conductor resistance.  
(4) Contacting Surface for Contact Finger  
The PE signal lamp (2) lights up, if a potential difference of  $\geq 100$  V occurs between the PE protective conductor at the mains plug (1) and the contacting surface. The contacting surface is electrically isolated from all terminals, as well as from the measuring circuit, and thus conforms to protection class III!  
Testing Protective Conductor Potential  
Bring the contact finger into contact with the contacting surface (4) and, at the same time, with a grounded object (e.g. a water pipe). The PE signal lamp (2) must not light up! Potential between the mains plug protective conductor (1) and the contacting surface (4) is then  $\leq 100$  V.

Anschließen des Prüflings (A) an das Prüfgerät  
Für die Messung von Schutzleiterwiderstand, Isolationswiderstand und Ersatz-Ableitstrom

Connecting the Device Under Test to the Test Instrument  
for the measurement of protective conductor resistance, insulation resistance and equivalent leakage current



100 Tool tester electric Metrater5 (0.120-160.0)

---

Pos	Material #	Name	Qty.	Unit
1	6.803-034.0	Electrical tester Metrater5	1.000	ST

---