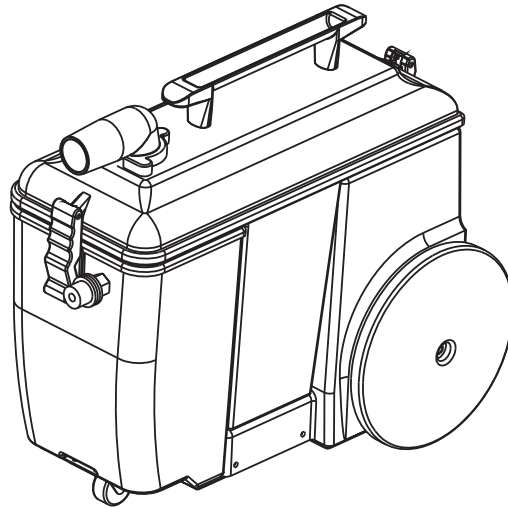


Clarke®

BextSpot Pro Spotter



Instructions For Use - Original Instructions / Instrucciones de uso / Mode d' emploi
Model: CLARKE130SP



READ THIS BOOK
LEA ESTE MANUAL
LISEZ CE MANUEL



EN English (A2 - A7)
ES Español (B2 - B7)
FR Français (C2 - C7)

This book has important information for the use and safe operation of this machine. Failure to read this book prior to operating or attempting any service or maintenance procedure to your Clarke machine could result in injury to you or to other personnel; damage to the machine or to other property could occur as well. You must have training in the operation of this machine before using it. If your operator(s) cannot read this manual, have it explained fully before attempting to operate this machine.

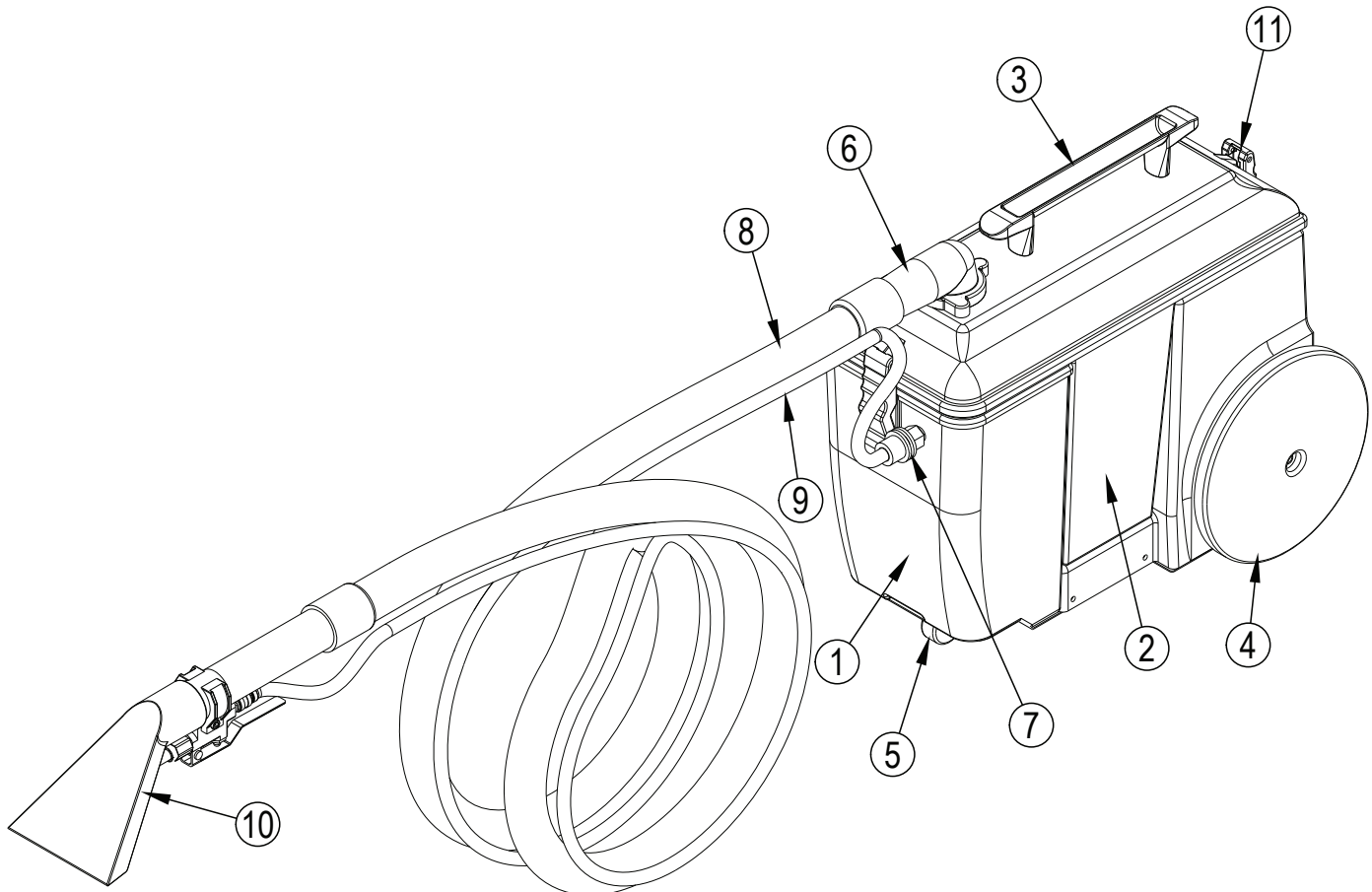
All directions given in this book are as seen from the operator's position at the rear of the machine.

TABLE OF CONTENTS

	Page
Machine Components.....	A-2
Safety Precautions	A-3
Machine Set Up.....	A-4
Machine Operation	A-4 - A-5
Machine Maintenance & Storage	A-5 - A-6
Technical Specifications	A-6
Troubleshooting.....	A-7
Handle Assy.....	D-2 - D-3
Base Assy.....	D-4 - D-5
Wiring Diagram.....	D-5

MACHINE COMPONENTS

- 1) Solution Tank
- 2) Recovery Tank
- 3) Handle
- 4) Transport Wheels
- 5) Front Caster
- 6) Vacuum Intake
- 7) Solution Coupler
- 8) Vacuum Hose
- 9) Solution Hose
- 10) Hand Tool
- 11) Clamp



SAFETY PRECAUTIONS

This machine is intended for commercial use. It is constructed for use in an indoor environment and is not intended for any other use. Use only recommended accessories.

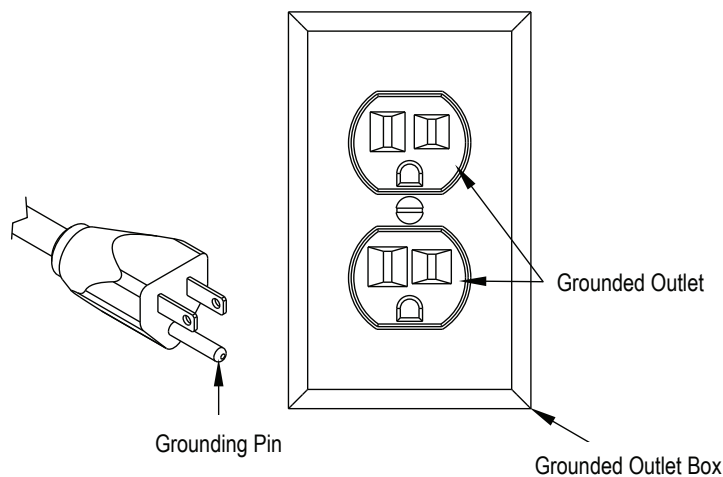
All operators shall read, understand and exercise the following safety precautions:

- 1) Do not operate machine:
 - Unless trained and authorized.
 - Unless you have read and understand operators manual.
 - In flammable or explosive areas.
 - With damaged cord or plug.
 - If not in proper operating condition.
 - In outdoor areas.
 - In standing water.
 - Without Filters in place.
 - With the use of unapproved extension cords.
- 2) Before operating machine:
 - Make sure all safety devices are in place and operate properly.
- 3) When using machine:
 - Mix and handle any chemicals according to manufacturer's recommendations.
 - Do not run machine over cord.
 - Do not pull machine by cord or plug.
 - Do not pull cord around sharp edges or corners.
 - Do not unplug by pulling on the cord.
 - Do not stretch cord.
 - Do not handle plug with wet hands.
 - Keep cord away from heated surfaces.
 - Do not pick up flammable materials or reactive metals.
 - Report machine damage or faulty operation immediately.
- 4) Before leaving or servicing machine:
 - Turn off machine.
 - Unplug cord from outlet.
- 5) When servicing machine:
 - An experienced technician should only perform service work.
 - Unplug cord from outlet.
 - Use manufacturer supplied or approved replacement parts.
 - Avoid moving parts. Don't wear loose clothing.

GROUNDING INSTRUCTIONS

General – This carpet spotting machine shall be grounded while in use to protect the operator from electric shock. The machine is provided with a three-contact grounding type attachment plug to fit the proper grounding type receptacle. The green (or green & yellow) conductor in the cord is the grounding wire. Never connect this wire to other than the grounding pin of the attachment plug.

This machine is for use on a nominal 120-volt circuit and has a grounding plug that resembles the plug illustrated in figure below. Make sure that the machine is connected to an outlet having the same configuration as the plug. No adapter should be used with this machine.



CARPET SPOTTER SETUP

!!! READ OPERATORS MANUAL THOROUGHLY PRIOR TO OPERATING OR SERVICING THIS MACHINE!!!

Carefully check the shipping carton for signs of damage. Report any carton damage to carrier immediately.

Check carton contents to ensure carton is complete. Contact your distributor if anything is missing. Contents:

- Carpet Spotter
- Vacuum & Solution hoses
- Hand tool
-

!!! READ OPERATORS MANUAL THOROUGHLY PRIOR TO OPERATING OR SERVICING THIS MACHINE!!!

- 1 Using a hose or bucket, fill tank with a maximum of 1 gallon of water.



!!! DO NOT USE FLAMMABLE LIQUIDS OR OPERATE MACHINE IN OR NEAR FLAMMABLE LIQUIDS OR VAPORS!!!

- 2) Connect the solution hose and vacuum hose to the machine.
- 3) Connect the power cable to a grounded wall outlet. (see grounding instructions)

MACHINE OPERATION

PRIOR TO REMOVING SPOTS

- 1) Inspect power cable for damage. Replace cable if damage is found.
- 2) Vacuum carpet to remove debris prior to extracting the spot.

SPOT REMOVAL

- 1) Turn on vacuum /pump switch.

NOTE: Solution will only spray when the spray handle(on the hand tool) is pulled.

- 2) To start cleaning, pull the spray handle (hand tool) and begin to pull the tool backwards over the spot.



- 3) Release spray handle when you have reached the end of the spot. Continue to pull hand tool back for another 4 inches to pick up excess solution.
- 4) Continue until spot is removed.

OPERATING HINTS

- 1) Use cool water only. Hot water may set a stain.
- 2) Continually check for foam buildup in recovery tank. Use a distributor recommended foam control solution.

NOTE: Excessive foam buildup will cause damage to the vacuum motor.

- 3) Repeat extraction path on heavily soiled areas.
- 4) When recovery of the dirty solution ends, or the solution tank is empty, you must drain the recovery tank. (see TANK DRAINING)

DRAINING TANKS

DRAINING SOLUTION TANK

- 1) Turn machine off and unplug from power source.
- 2) Disconnect solution and vacuum hoses from front of machine.
- 3) Unhook clamps on recovery tank and remove recovery tank from machine.
- 4) Carry solution tank to an approved drain, and dump out contents.

DRAINING RECOVERY TANK

- 1) Turn off machine and unplug from power source.
- 2) Unhook clamps on recovery tank and remove recovery tank from machine.
- 3) Carry recovery tank to an approved drain and dump out contents.
- 4) Rinse recovery tank with clean water.
- 5) Reattach recovery tank to the solution tank.



MACHINE MAINTENANCE

To keep the machine performing well for many years, please follow the following maintenance procedures.

!!! ALWAYS CONFIRM THAT THE MACHINE IS UNPLUGGED PRIOR TO PERFORMING ANY MAINTENANCE OR REPAIRS!!!

DAILY MAINTENANCE

- 1) When cleaning operation is complete for the day, drain and rinse the recovery tank thoroughly with clean water.
- 2) Remove remaining solution from solution tank.
- 3) Remove vacuum filter and rinse with clean water.
- 4) Replace filter when dry.



- 5) Remove and inspect spray jet. If necessary, clean jet.
- NOTE:** Do not clean jet with a pointed object, as it will damage the jets.
- 6) Check brush strip & remove any debris or carpet fibers.
 - 7) Check pick up head on hand tool and remove any debris or carpet fibers.
 - 8) Clean machine with a nonabrasive cleaner.
 - 9) Inspect power cable for any damage. Replace if necessary.

MONTHLY MAINTENANCE

- 1) Flush pump & plumbing with an acetic acid (vinegar) solution to dissolve any chemical buildup. Mixing Instructions:
 - a) Premix 8 oz. of an acetic acid solution with 1 gallon of water and pour into solution tank.
 - b) Turn vacuum /pump switch on
 - c) Put floor tool head over floor drain and pull solution trigger for one (1) minute.
 - d) Turn machine off and allow remaining solution to sit in machine overnight.
 - e) The following day, spray out remaining solution and flush system again with 1 gallon of clean water.
- 2) Inspect machine for water leaks.
- 3) Check machine for loose or missing nuts, screw and bolts and replace as necessary.

MACHINE STORAGE

- 1) Prior to storing the machine, ensure the solution and recovery tanks are clean and empty of any solution.
- 2) Store machine in upright position in a dry area, with the vacuum hose removed for air circulation.

NOTE: If you are storing the machine in an area which can freeze, be sure both tanks and the solution plumbing are empty of all water and dry!



TECHNICAL SPECIFICATIONS

Gallon Capacity	1 Gal (3.79Ltr)
Cleaning Path	4" (10.2cm)
Pump	30PSI
Vac Motor	2-Stage
Voltage	110V
Waterlift	85" (215.9cm)
Cable	21.5ft./Safety Yellow
Wheels	8" (203.2 m m)
Vacuum Hose	8.2ft.
Solution Hose	8.5ft.

BASIC TROUBLESHOOTING

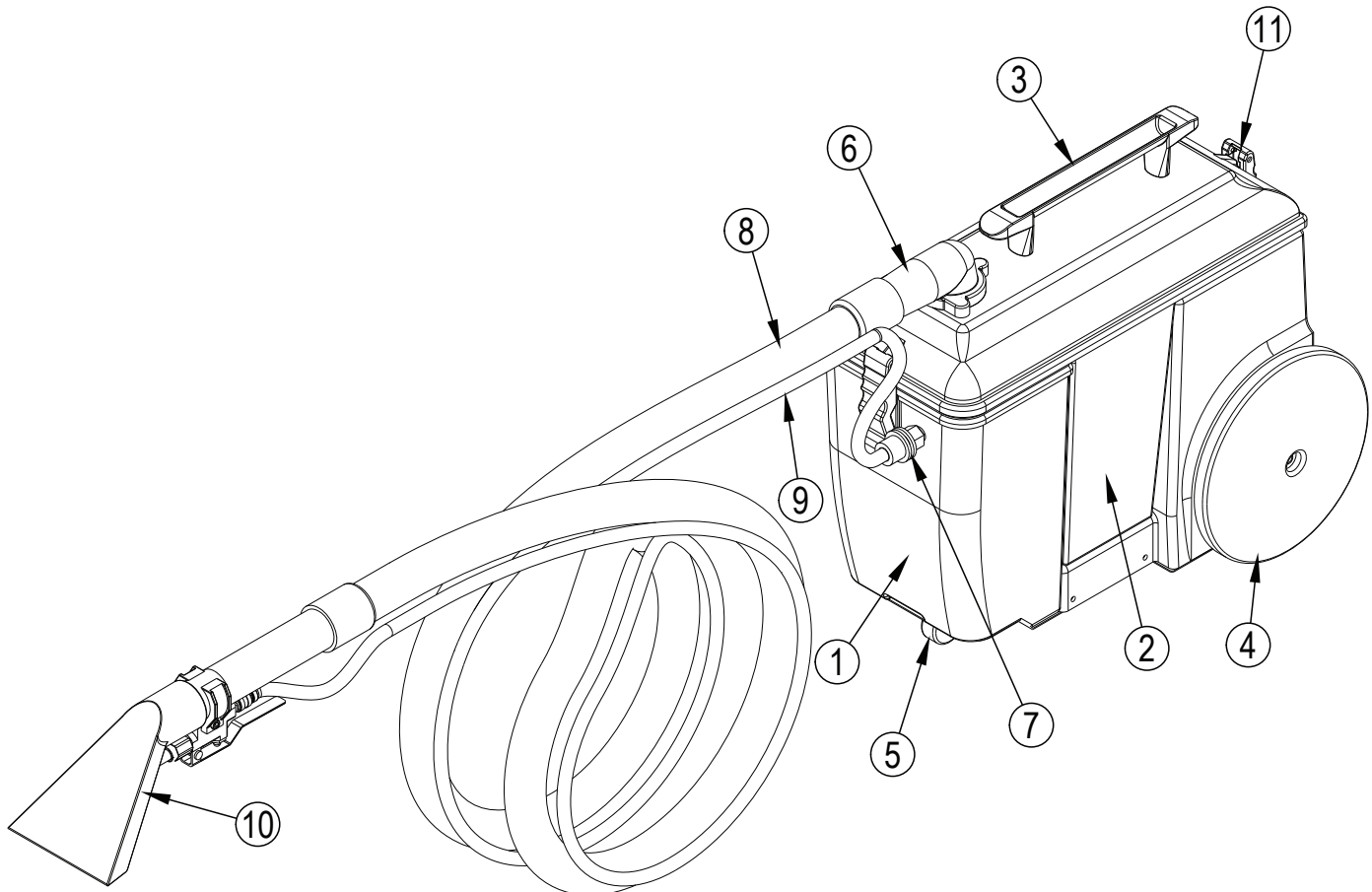
PROBLEM	CAUSE	SOLUTION
Machine doesn't work	Not plugged in to power source	Plug into a grounded outlet
	Faulty power cable	Contact Distributor
	Faulty extension power cable	Replace with new extension power cable
	Building circuit breaker tripped	Reset circuit breaker
Solution pump not working	Vacuum /pump switch not on	Turn on switch
	Vacuum /pump switch faulty	Contact Distributor
	Faulty solenoid	Contact Distributor
	Faulty solution pump	Contact Distributor
	Pump overheated	Determine cause and allow 30 minutes for pump to cool
	Loose or broken wiring	Contact Distributor
Vacuum motor not working	Vacuum /pump switch not on	Turn on switch
	Vacuum /pump switch faulty	Contact Distributor
	Vacuum motor thermal overload tripped	Check for obstruction and allow 30 minutes to cool
	Faulty vacuum motor	Contact Distributor
	Worn carbon brushes	Contact Distributor
	Loose or broken wiring	Contact Distributor
Poor pick up	Air leaking around recovery gasket	Ensure recovery lid is firmly tightened
	Vacuum gasket damaged or worn	Replace gasket
	Loose vacuum hose connections	Ensure vacuum hose connections are tight
	Defective vacuum hose	Replace vacuum hose
	Loose vacuum hose cuffs	Ensure cuffs are secure to the housing
	Vacuum hose clogged	Remove obstruction from vacuum hose
Uneven or no solution spray	Solution tank is empty or low	Fill solution tank
	Vacuum /pump switch not on	Turn on switch
	Dirty or plugged spray tips	Clean or replace spray tips
	Improper spray tip size or spray angle	Contact Distributor
	Worn spray tips	Contact Distributor
	Faulty solution pump	Contact Distributor
	Clogged solution tank filter	Clean or replace filter
	Pinched or kinked solution hose	Check for obstructions and kinks and reroute or replace if needed

ÍNDICE

	Página
Componentes de la Máquina.....	B-2
Precauciones de Seguridad	B-3
Instalación de la Máquina.....	B-4
Funcionamiento de la Máquina	B-4 - B-5
Mantenimiento y Almacenaje de la Máquina.....	B-5 - B-6
Especificaciones Técnicas	B-6
Resolución de Problemas.....	B-7
Conjunto del Mango	D-2 - D-3
Conjunto de Base.....	D-4 - D-5
Diagrama de Cableado.....	D-5

COMPONENTES DE LA MÁQUINA

- 1) Depósito de Solución
- 2) Depósito de Recuperación
- 3) Mango
- 4) Ruedas de Transporte
- 5) Roldana Delantera
- 6) Entrada de Aspiración
- 7) Solución de Acoplamiento
- 8) Manguera de Aspiración
- 9) Manguera de Solución
- 10) Herramienta Manual
- 11) Pinza



PRECAUCIONES DE SEGURIDAD

Esta máquina está diseñada para uso comercial. Está construida para uso en interiores y no otro uso. Utilice únicamente accesorios recomendados.

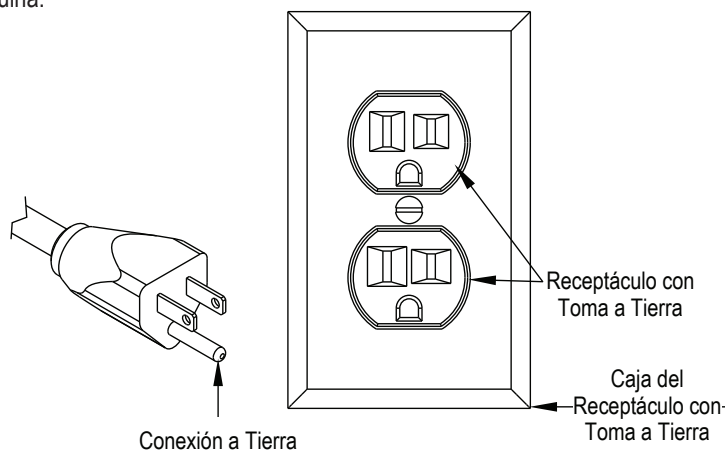
Todos los operadores deben leer, entender y ejercer las siguientes medidas de seguridad:

- 1) No utilice la máquina:
 - A menos que esté instruido y autorizado para ello.
 - A menos que haya leído y entendido el manual de uso.
 - En áreas inflamables o explosivas.
 - Con cable o enchufe dañado.
 - Si no está en condiciones adecuadas de funcionamiento.
 - En zonas al aire libre.
 - En agua estancada.
 - Sin los filtros bien ubicados.
 - Utilizando alargadores sin aprobación.
- 2) Antes de utilizar la máquina:
 - Asegúrese de que todos los dispositivos de seguridad estén en su lugar y funcionen correctamente.
- 3) Al utilizar la máquina:
 - Mezcle y manipule cualquier producto químico de acuerdo con las recomendaciones del fabricante.
 - No haga funcionar la máquina sobre el cable.
 - No tire de la máquina por medio del cable o enchufe.
 - No tire del cable contra bordes afilados o esquinas.
 - No desenchufe tirando del cable.
 - No estire el cable.
 - No toque el enchufe con las manos mojadas.
 - Mantenga el cable alejado de superficies calientes.
 - No recoja materiales inflamables o metales reactivos.
 - Informe inmediatamente de daños en la máquina o de su mal funcionamiento.
- 4) Antes de dejar de usar la máquina o repararla:
 - Apague la máquina.
 - Desenchufe el cable del tomacorriente.
- 5) Mientras repara la máquina:
 - Únicamente un técnico experimentado debe efectuar trabajos de servicio.
 - Desenchufe el cable del tomacorriente.
 - Utilice únicamente piezas de repuesto originales del fabricante o aprobadas por el fabricante.
 - Evite mover piezas. No use ropa suelta.

INSTRUCCIONES DE CONEXIÓN A TIERRA

General – Esta máquina quitamanchas para alfombras debe estar conectada a tierra durante su uso, para proteger al operador de una eventual descarga eléctrica. Esta máquina cuenta con un enchufe de tres contactos para que sea compatible con el receptáculo de pared con descarga a tierra. El conductor verde (o verde y amarillo) del cable, es el conductor a tierra. Nunca conecte este cable a otro lugar que no sea el terminal de tierra del enchufe.

Este aparato se usa con un circuito de 120 voltios nominales, y tiene un enchufe con toma a tierra tal como se muestra en la figura a continuación. Asegúrese de que el equipo esté conectado a un tomacorriente que tenga la misma configuración que el enchufe. No debe utilizarse ningún adaptador con esta máquina.



INSTALACIÓN DEL QUITAMANCHAS PARA ALFOMBRAS

¡¡¡LEA ATENTAMENTE EL MANUAL DE USO ANTES DE UTILIZAR O REALIZAR MANTENIMIENTO EN ESTA MÁQUINA!!!

Revise cuidadosamente la caja de embalaje en busca de daños. Informe inmediatamente cualquier daño en la caja de cartón para transporte. Compruebe el contenido de la caja para asegurarse que la caja está completa. Póngase en contacto con su distribuidor si falta algún elemento. Contenidos:

- Quitamanchas para Alfombras
- Mangueras de Aspiración y Solución.
- Herramienta manual
-

¡¡¡LEA ATENTAMENTE EL MANUAL DE USO ANTES DE UTILIZAR O REALIZAR MANTENIMIENTO EN ESTA MÁQUINA!!!

- 1 Usando una manguera o un balde, llene el depósito con un máximo de 1 galón de agua.



¡¡¡NO UTILIZAR LÍQUIDOS INFLAMABLES U OPERAR LA MÁQUINA CERCA DE LÍQUIDOS INFLAMABLES O VAPORES!!!

- 2) Conecte las mangueras de solución y aspiración a la máquina.
- 3) Conecte el cable de alimentación a un tomacorriente con conexión a tierra. (Lea las Instrucciones para conexión a tierra)

FUNCIONAMIENTO DE LA MÁQUINA ANTES DE QUITAR MANCHAS

- 1) Verifique si el cable eléctrico está deteriorado. Reemplace el cable si se encuentra algún daño.
- 2) Aspire la alfombra para eliminar los residuos antes de extraer la mancha.

REMOCIÓN DE MANCHAS

- 1) Encienda el interruptor de la aspiradora/bomba.
- NOTA:** La solución solamente se rociará cuando se tire del mango rociador (en la herramienta manual).
- 2) Para comenzar a limpiar, tire del mango rociador (herramienta manual) y comience a tirar de la herramienta hacia atrás sobre la mancha.



- 3) Suelte el mango rociador cuando haya alcanzado el final de la mancha. Continúe tirando la herramienta manual hacia atrás por otras 4 pulgadas para recoger el exceso de solución.
- 4) Continuar hasta que se quite la mancha.

CONSEJOS DE FUNCIONAMIENTO

- 1) Use únicamente agua fría. El agua caliente puede fijar una mancha.
- 2) Comprobar continuamente si hay acumulación de espuma en el depósito de recuperación. Use una solución de control de espuma recomendada por el distribuidor.

NOTA: La acumulación excesiva de espuma puede causar daños en el motor de aspiración.

- 3) Repita el recorrido de extracción en áreas muy sucias.
- 4) Cuando la recuperación de la solución sucia termina, o el depósito de solución está vacío, debe vaciarse el depósito de recuperación. (ver DRENAJE DEL DEPÓSITO)

DRENAJE DE DEPÓSITOS

DRENAJE DEL DEPÓSITO DE SOLUCIÓN

- 1) Apague la máquina y desenchufe la fuente de alimentación.
- 2) Desconecte las mangueras de solución y aspiración desde la parte frontal de la máquina.
- 3) Desenganche las abrazaderas en el depósito de recuperación y retire el depósito de recuperación de la máquina.
- 4) Realice un drenaje aprobado en el depósito de solución y vuelque el contenido.

DRENAJE DEL DEPÓSITO DE RECUPERACIÓN

- 1) Apague la máquina y desenchufe la fuente de alimentación.
- 2) Desenganche las abrazaderas en el depósito de recuperación y retire el depósito de recuperación de la máquina.
- 3) Realice un drenaje aprobado en el depósito de recuperación y vuelque el contenido.
- 4) Enjuague el depósito con agua limpia.
- 5) Reconecte el depósito de recuperación en el depósito de solución.



MANTENIMIENTO DE LA MÁQUINA

Para mantener esta máquina funcionando correctamente durante muchos años, por favor, siga los siguientes procedimientos de mantenimiento.

!!!ASEGÚRESE SIEMPRE QUE LA MÁQUINA ESTÉ DESENFUFADA ANTES DE REALIZAR CUALQUIER MANTENIMIENTO O REPARACIÓN!!!

MANTENIMIENTO DIARIO

- 1) Cuando se complete la operación de limpieza del día, drene y enjuague el depósito de recuperación con agua limpia.
- 2) Retire la solución restante del depósito de solución.
- 3) Retire el filtro de aspiración y enjuáguelo con agua limpia.
- 4) Reemplace el filtro cuando esté seco.



- 5) Retire e inspeccione el surtidor rociador. Si es necesario, limpie el surtidor.

NOTA: No limpie el surtidor con un objeto puntiagudo, ya que podría dañar los surtidores.

- 6) Compruebe la escobilla y elimine los residuos o fibras de la alfombra.
- 7) Compruebe el cabezal de recolección en la herramienta manual y retire cualquier residuo o fibra de la alfombra.
- 8) Limpie la máquina con un limpiador no abrasivo.
- 9) Verifique si el cable eléctrico está deteriorado. Sustituya si es necesario.

MANTENIMIENTO MENSUAL

- 1) Enjuague la bomba y la tubería con solución de ácido acético (vinagre) para disolver cualquier acumulación de productos químicos. Instrucciones de mezclado:
 - a) Realice una pre mezcla de 8 oz de una solución de ácido acético con 1 galón de agua y vierta en el depósito de solución.
 - b) Encienda el interruptor de la aspiradora/bomba.
 - c) Ponga el cabezal para pisos sobre el desagüe del suelo y apriete el gatillo de solución durante un (1) minuto.
 - d) Apague la máquina y deje la solución restante asentarse en la máquina durante la noche.
 - e) Al día siguiente, rocíe la solución restante y lave el sistema nuevamente con 1 galón de agua limpia.
- 2) Inspeccione la máquina en busca de fugas de agua.
- 3) Compruebe si la máquina tiene tuercas, tornillos y pernos flojos o faltantes, y reemplace de ser necesario.

ALMACENAMIENTO DE LA MÁQUINA

- 1) Antes de almacenar la máquina, asegurarse de que los depósitos de solución y recuperación estén limpios y vacíos de cualquier solución.
- 2) Guarde la máquina en posición vertical en un lugar seco, con la manguera de aspiración extraída para circulación del aire.

NOTA: ¡Si va a guardar la máquina en un área que se puede congelar, asegúrese de que ambos, depósitos y tuberías de solución, estén vacíos de toda el agua y secos!



ESPECIFICACIONES TÉCNICAS

Capacidad en Galones	1 Gal (3,79L)
Recorrido de Limpieza	4" (10.2cm)
Bomba	30PSI
Motor de Aspiración	2 Etapas
Voltage	110V
Carga de Agua	85" (215,9cm)
Cable	21,5 pies/Amarillo de Seguridad
Ruedas	8" (203,2 mm)
Manguera de Aspiración	8,2 pies
Manguera de Solución	8,5 pies

SOLUCIÓN DE PROBLEMAS BÁSICOS

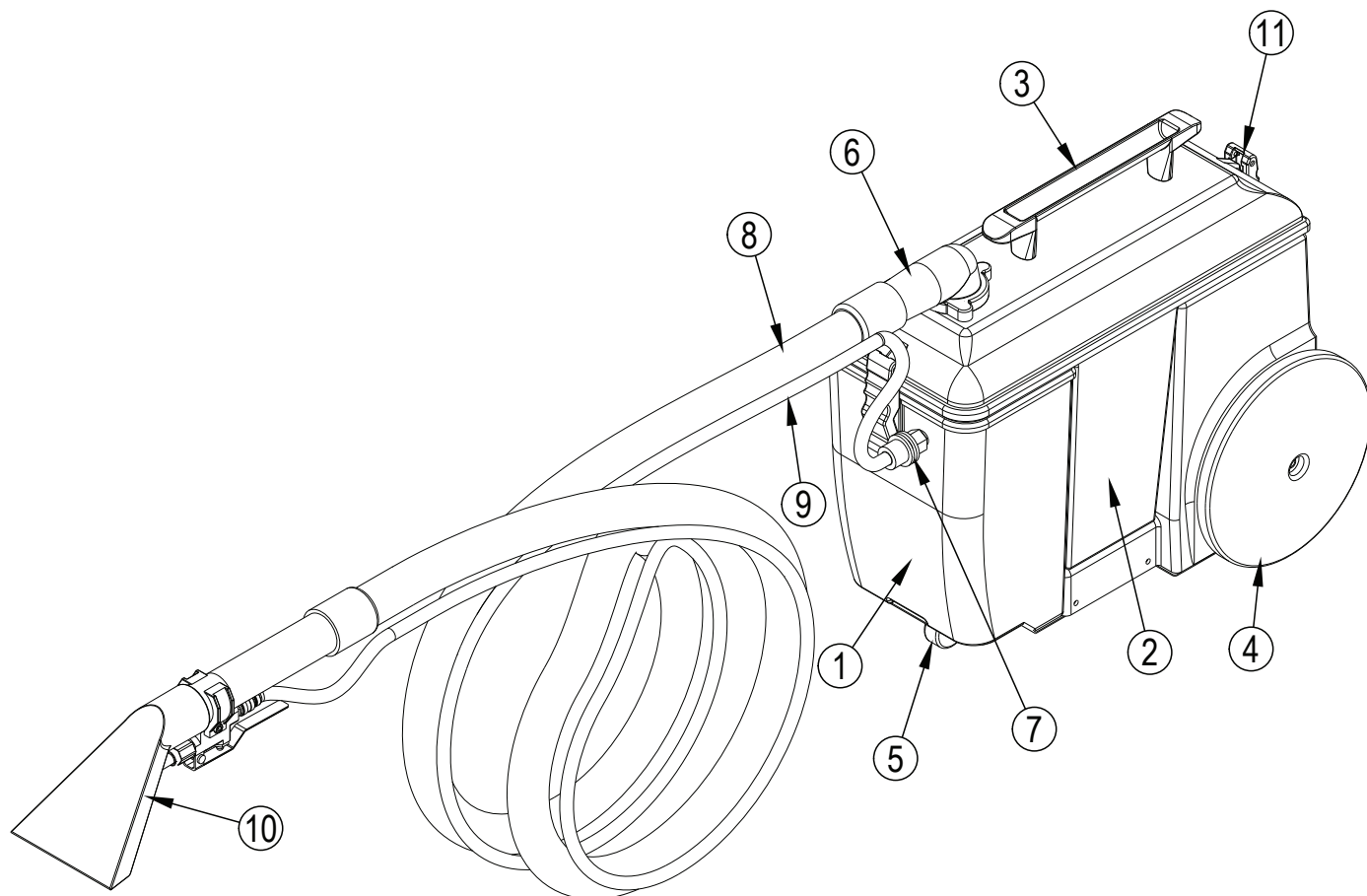
PROBLEMA	CAUSA	SOLUCIÓN
La máquina no funciona	No está enchufada a la fuente de energía	Enchúfela en un tomacorriente a tierra
	Cable de energía defectuoso	Póngase en contacto con el Distribuidor
	Alargue defectuoso	Reemplace por una nueva extensión de cable de energía
	El disyuntor del edificio se desconectó	Volver a conectar el disyuntor
La bomba de solución no funciona	El interruptor de la aspiradora/bomba no está encendido	Encienda el interruptor
	El interruptor de la aspiradora/bomba está defectuoso	Póngase en contacto con el Distribuidor
	Solenoides defectuosos	Póngase en contacto con el Distribuidor
	Bomba de solución defectuosa	Póngase en contacto con el Distribuidor
	Bomba sobrecalentada	Determine la causa y aguarde 30 minutos hasta que la bomba enfríe
	Cableado suelto o roto	Póngase en contacto con el Distribuidor
El motor de aspiración no funciona	El interruptor de la aspiradora/bomba no está encendido	Encienda el interruptor
	El interruptor de la aspiradora/bomba está defectuoso	Póngase en contacto con el Distribuidor
	Sobrecarga térmica del motor de la aspiradora	Encuentre la obstrucción y aguarde 30 minutos hasta que la bomba enfríe
	Motor de la aspiradora defectuoso	Póngase en contacto con el Distribuidor
	Cepillos de carbono desgastados.	Póngase en contacto con el Distribuidor
	Cableado suelto o roto	Póngase en contacto con el Distribuidor
Recogimiento pobre	Fugas de aire alrededor de la tapa de recuperación	Asegúrese que la tapa de recuperación esté firmemente apretada
	Junta de aspiración dañada o gastada	Reemplace la junta
	Conectores de manguera de aspiración sueltos	Asegúrese que los conectores de manguera de aspiración estén ajustados
	Manguera de aspiración defectuosa	Reemplace la manguera de aspiración
	Bordes de la manguera de aspiración sueltos	Asegúrese que los bordes estén asegurados al alojamiento
	Manguera de aspiración obstruida	Retirar la obstrucción a la manguera de aspiración
Pulverización de solución desigual o ninguna	El depósito de solución está vacío o con poca cantidad	Llene el depósito de solución
	El interruptor de la aspiradora/bomba no está encendido	Encienda el interruptor
	Las puntas de rociamiento están sucias o atascadas	Limpie o reemplace las puntas de rociamiento
	Punta de rociamiento de tamaño o ángulo de pulverización inadecuado	Póngase en contacto con el Distribuidor
	Puntas de rociamiento desgastadas	Póngase en contacto con el Distribuidor
	Bomba de solución defectuosa	Póngase en contacto con el Distribuidor
	Filtro del depósito de solución obstruido	Limpie o reemplace el filtro
	Manguera de solución trabada o doblada	Verifique si hay obstrucción y pliegues, y redirija o reemplace si es necesario

TABLE DES MATIÈRES

	Page
Composants de l'appareil.....	C-2
Consignes de sécurité.....	C-3
Réglage de l'appareil.....	C-4
Fonctionnement de l'appareil.....	C-4 - C-5
Entretien et rangement de l'appareil.....	C-5 - C-6
Caractéristiques techniques.....	C-6
Dépannage.....	C-7
Poignée.....	D-2 - D-3
Base.....	D-4 - D-5
Schéma de câblage.....	D-5

COMPOSANTS DE L'APPAREIL

- 1) Réservoir de solution
- 2) Réservoir de récupération
- 3) Poignée
- 4) Roues de transport
- 5) Roulette avant
- 6) Orifice d'aspiration
- 7) Raccord pour solution détergente
- 8) Tuyau d'aspiration
- 9) Tuyau de solution
- 10) Embout manuel
- 11) Collier



CONSIGNES DE SÉCURITÉ

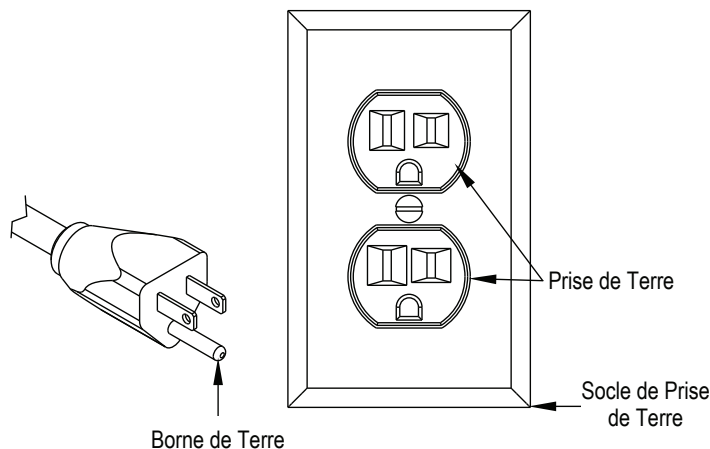
Cet appareil est destiné à un usage commercial. Il est conçu pour une utilisation en intérieur et ne convient à aucun autre usage. Utilisez exclusivement les accessoires recommandés.

Avant d'utiliser l'appareil, il est indispensable de bien lire, d'avoir compris et d'appliquer les consignes de sécurité énoncées ci-après :

- 1) Ne pas utiliser l'appareil dans les cas suivants :
 - Sans avoir été formé et y être autorisé
 - Sans avoir lu au préalable et compris les manuels de l'opérateur.
 - Dans des zones inflammables ou qui présentent un risque d'explosion
 - Si le cordon ou la prise sont endommagés.
 - Si l'appareil n'est pas en état de fonctionner correctement.
 - En extérieur
 - Dans un endroit où il y a de l'eau stagnante.
 - Sans filtre.
 - Avec des rallonges électriques non agréées.
- 2) Avant d'utiliser l'appareil.
 - Vérifier que tous les dispositifs de sécurité sont en place et fonctionnent correctement
- 3) Pendant l'utilisation de l'appareil.
 - Mélanger et manipuler les produits chimiques en respectant les recommandations du fabricant.
 - Ne pas passer avec l'appareil sur le cordon.
 - Ne pas tirer l'appareil à l'aide du cordon ou de la prise.
 - Ne pas tirer sur le cordon pour passer un angle ou une arête vive.
 - Ne pas le débrancher l'appareil en tirant sur le cordon.
 - Ne pas tirer excessivement sur le cordon.
 - Ne pas toucher la prise avec les mains mouillées.
 - Éloigner le cordon des surfaces chaudes.
 - Ne pas aspirer de produits inflammables ou de métaux réactifs.
 - Signaler immédiatement tout dommage ou dysfonctionnement de l'appareil.
- 4) Avant de ranger l'appareil ou de procéder à une intervention quelconque sur celui-ci:
 - Éteindre l'appareil.
 - Débrancher le cordon de la prise électrique.
- 5) Pendant l'entretien de l'appareil :
 - Ne confier l'entretien de l'appareil qu'à un technicien qualifié.
 - Débrancher le cordon de la prise électrique.
 - N'utiliser que des pièces de rechange fournies ou agréées par le fabricant
 - Éviter de porter des accessoires susceptibles d'être aspirés. Ne pas porter de vêtements amples.

CONSIGNES DE MISE À LA TERRE

Généralités – Ce nettoyeur pour moquettes doit être relié à la terre lorsqu'il est utilisé afin de protéger l'utilisateur contre tout risque de décharge électrique. La machine est équipée d'un cordon à trois fils et d'une prise avec fiche de terre qui se branche sur une prise de même type, reliée à la terre. Le fil de terre du cordon est le fil vert (ou vert/jaune). Ne jamais brancher ce fil sur une fiche autre que la borne de terre de la prise. Cet appareil doit être utilisé sur un circuit 120 volts, nominal; il est équipé d'une prise de terre semblable à celle illustrée sur la Figure 1 ci-dessous. Vérifier que l'appareil est bien branché à une prise de courant ayant la même configuration. Ne pas utiliser d'adaptateur avec cet appareil.



PRÉPARATION DU NETTOYEUR POUR MOQUETTE

!!! LIRE ATTENTIVEMENT LE MANUEL DE L'OPÉRATEUR AVANT TOUTE UTILISATION OU AVANT DE PROCÉDER A QUELQUE INTERVENTION QUE CE SOIT SUR LA MACHINE!!!

Examiner attentivement le carton d'emballage et vérifier qu'il n'est pas endommagé. Signaler immédiatement au transporteur tout défaut constaté sur l'emballage.

Vérifiez le contenu du carton afin de vous assurer qu'il ne manque aucun élément. Contactez votre distributeur s'il manque un élément quelconque.

Contenu du carton :

- Nettoyeur pour moquette
- Tuyau d'aspiration et tuyau de solution
- Embout manuel
-

!!! LIRE ATTENTIVEMENT LE MANUEL DE L'OPÉRATEUR AVANT TOUTE UTILISATION OU AVANT DE PROCÉDER A QUELQUE INTERVENTION QUE CE SOIT SUR LA MACHINE!!!

- 1) A l'aide d'un tuyau ou d'un seau, remplir le réservoir d'1 gallon (3,79 l) d'eau maximum.



!!! NE PAS UTILISER DE LIQUIDES INFLAMMABLES ET NE PAS UTILISER LA MACHINE POUR DES LIQUIDES OU DES VAPEURS INFLAMMABLES OU A PROXIMITÉ DE CEUX-CI !!!

- 2) Brancher le tuyau de solution et le tuyau d'aspiration à la machine.
- 3) Brancher le câble d'alimentation à une prise reliée à la terre. (Voir les consignes de mise à la terre)

FONCTIONNEMENT DE L'APPAREIL AVANT D'ENLEVER LES TÂCHES

- 1) Vérifier que le cordon d'alimentation n'est pas endommagé. Le remplacer s'il est abîmé.
- 2) Passez l'aspirateur sur la moquette afin d'enlever les saletés avant d'enlever les tâches.

DÉTACHAGE

- 1) Allumer l'interrupteur de la pompe/d'aspiration.

REMARQUE : Pour déclencher la vaporisation de la solution, tirer sur la poignée de vaporisation (sur l'embout manuel).

- 2) Pour commencer le nettoyage, tirer sur la poignée de vaporisation (embout manuel) et ramener l'embout sur la tache.



- 3) Relâchez la poignée de vaporisation lorsque vous atteignez la fin de la zone à nettoyer. Continuer à passer l'embout manuel sur environ 10 cm afin de ramasser l'excédent de solution.
- 4) Poursuivre l'opération jusqu'à ce que la tache ait disparu.

CONSEILS D'UTILISATION

- 1) Utiliser uniquement de l'eau froide, l'eau chaude ayant pour effet de fixer les taches.
- 2) Vérifier en permanence qu'il n'y a pas de mousse qui se forme dans le réservoir de récupération. Utilisez une solution anti-mousse recommandée par votre distributeur.

REMARQUE : Une formation excessive de mousse peut endommager le moteur d'aspiration.

- 3) Répéter le processus d'extraction de la tache dans les endroits très sales.
- 4) Une fois la solution sale récupérée, ou lorsque le réservoir de solution est vide, nettoyer le réservoir de récupération. (Voir la section VIDANGE DU RÉSERVOIR)

VIDANGE DES RÉSERVOIRS

VIDANGE DU RÉSERVOIR DE SOLUTION

- 1) Éteindre la machine et débrancher le cordon de la prise électrique.
- 2) Débrancher les tuyaux d'aspiration et de solution à l'avant de la machine.
- 3) Détacher les attaches sur le réservoir de récupération et retirer celui-ci de la machine.
- 4) Amener le réservoir de solution jusqu'à un point d'évacuation adapté et vider le contenu du réservoir.

VIDANGE DU RÉSERVOIR DE RÉCUPÉRATION

- 1) Éteindre la machine et débrancher le cordon de la prise électrique.
- 2) Détacher les attaches de fixation du réservoir de récupération et enlever celui-ci de la machine.
- 3) Amener le réservoir de solution jusqu'à un point d'évacuation agréé et vider le contenu du réservoir.
- 4) Rincer le réservoir de récupération à l'eau propre.
- 5) Refixer le réservoir de récupération sur le réservoir de solution.



ENTRETIEN DE LA MACHINE

Pour que cet appareil fonctionne correctement pendant des années, il est indispensable de respecter les procédures d'entretien suivantes :

!!! VÉRIFIER TOUJOURS QUE LA MACHINE EST DÉBRANCHÉE AVANT DE PROCÉDER A UNE INTERVENTION OU A DES RÉPARATIONS!!!

ENTRETIEN QUOTIDIEN

- 1) Une fois l'opération de nettoyage terminée pour la journée, vider et rincer soigneusement le réservoir de récupération à l'eau propre.
- 2) Vider complètement le réservoir de solution.
- 3) Démontez le filtre d'aspiration et le rincer à l'eau propre.
- 4) Remettre le filtre en place lorsqu'il est sec.



- 5) Démontez et examinez le vaporisateur. Si nécessaire, le nettoyer.

REMARQUE : Ne pas nettoyer le vaporisateur à l'aide d'un objet pointu, au risque d'endommager les buses de pulvérisation.

- 6) Examiner l'extrémité de la brosse et retirer les débris, saletés ou fibres de moquette qui ont pu s'accumuler.
- 7) Examiner la tête d'aspiration de l'embout manuel et retirer les débris, saletés ou fibres de moquette qui ont pu s'accumuler.
- 8) Nettoyer la machine à l'aide d'un détergent non abrasif.
- 9) Vérifier que le cordon d'alimentation n'est pas endommagé. Le remplacer si nécessaire.

ENTRETIEN MENSUEL

- 1) Rincer la pompe et les tuyaux avec une solution d'acide acétique (vinaigre) afin de dissoudre la formation de résidus chimiques.
Instructions de mélange :
 - a) Mélanger 8 oz. (228 g) de solution d'acide acétique à 1 gallon (3,79 l) d'eau et verser le tout dans le réservoir de solution.
 - b) Allumer l'interrupteur de la pompe/d'aspiration.
 - c) Diriger la tête de l'outil pour tapis vers le regard de vidange et appuyer sur la poignée de vaporisation de solution pendant une (1) minute.
 - d) Éteindre la machine et laisser la solution reposer dans la machine jusqu'au lendemain.
 - e) Le lendemain, vaporiser le reste de la solution et rincer le système avec 1 gallon d'eau.
- 2) Examiner la machine afin de vérifier qu'il n'y a pas de fuite d'eau.
- 3) Examiner l'appareil afin de vérifier qu'il ne manque aucun écrou ou boulon ou que ceux-ci ne sont pas desserrés. Les remplacer si nécessaire.

RANGEMENT DE LA MACHINE

- 1) Avant de ranger la machine, vérifier que les réservoirs de solution et de récupération sont propres et vides.
- 2) Ranger la machine en position verticale dans un endroit sec après avoir démonté le tuyau d'aspiration de façon à permettre à l'air de circuler.

REMARQUE : Si vous stockez la machine dans un endroit exposé au gel, vérifier que les deux réservoirs et le tuyau de solution sont bien purgés et secs.

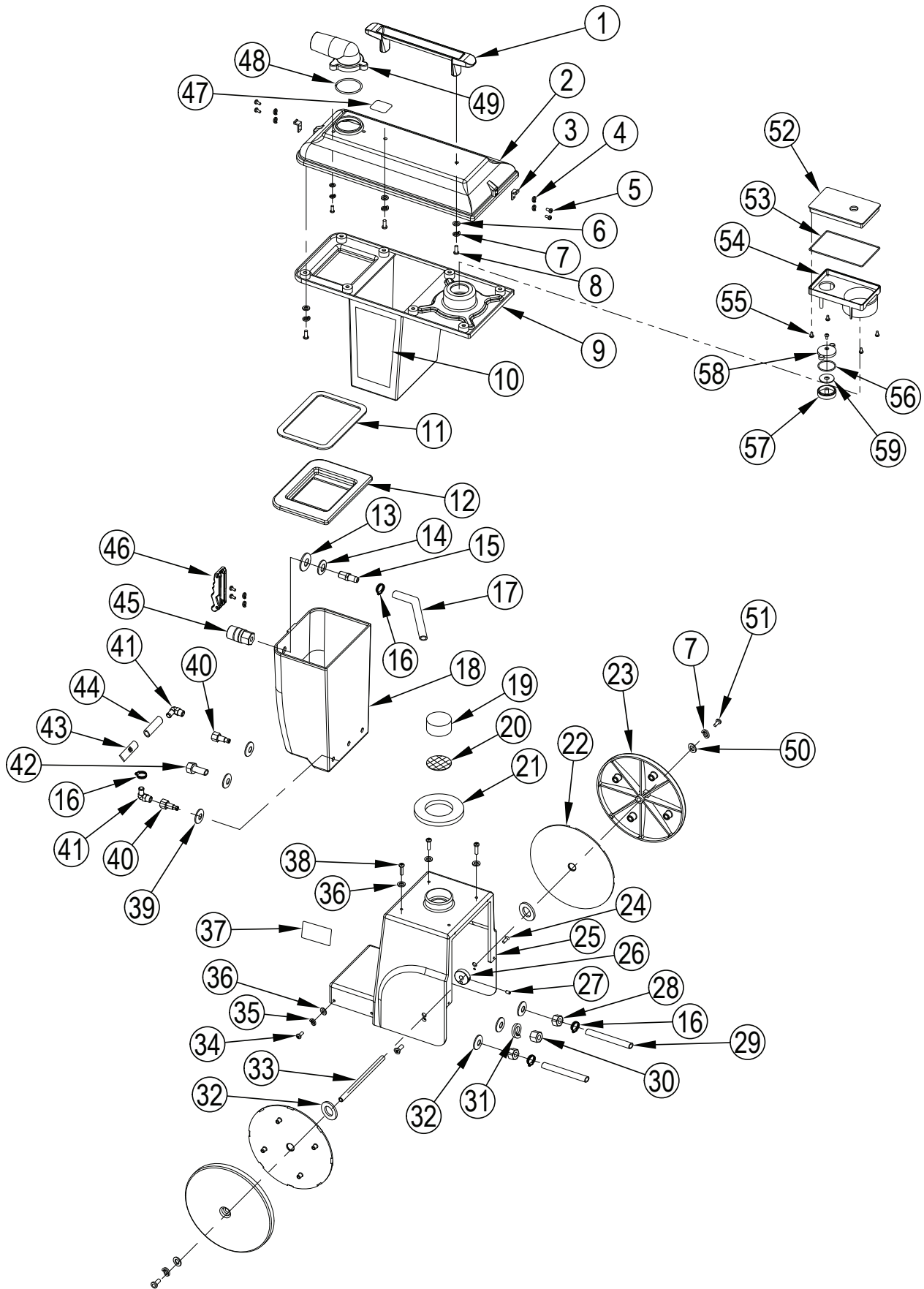
**CARACTÉRISTIQUES TECHNIQUES**

Capacité	1 Gal (3,79 l)
Chemin de nettoyage	4 po (10,2 cm)
Pompe	30PSI
Moteur d'aspiration	2 étages
Tension	110V
Élévation d'eau	85 po (215,9 cm)
Câble	21,5 ft./Sécurité jaune
Roues	8" (203,2 mm)
Tuyau d'aspiration	249,94 cm.
Tuyau de solution	259,08 cm.

DÉPANNAGE

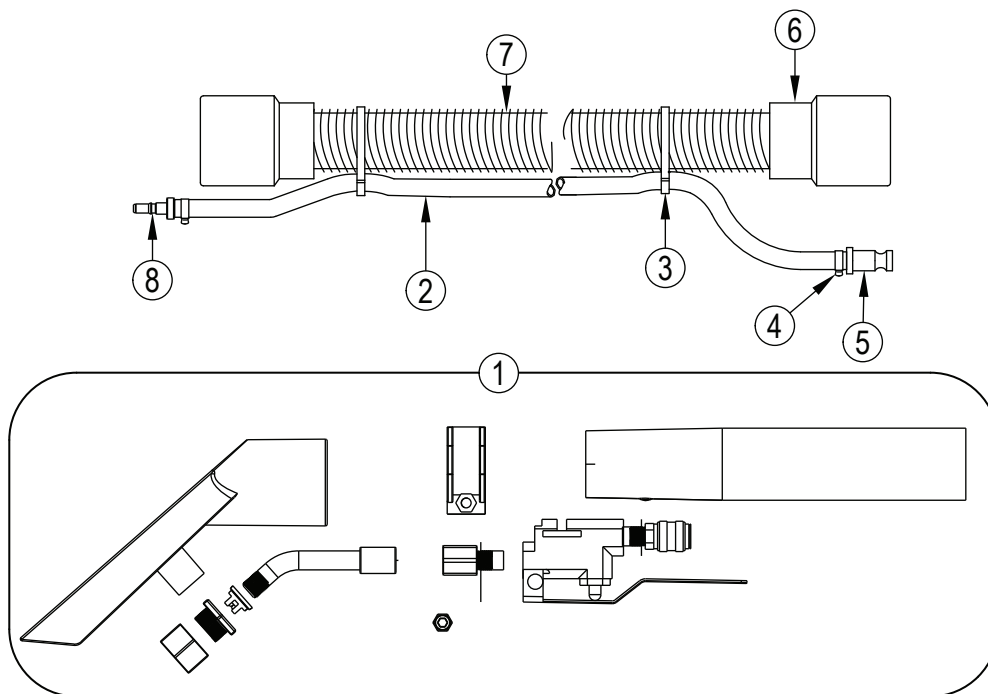
PROBLÈME	CAUSE	SOLUTION
La machine ne fonctionne pas	Elle n'est pas branchée	La brancher sur une prise reliée à la terre
	Le câble d'alimentation est défectueux	Contactez votre distributeur
	La rallonge du câble d'alimentation est défectueuse	La remplacer par une neuve
	Le disjoncteur principal a sauté	Ré-enclencher le disjoncteur
La pompe de solution ne fonctionne pas	L'interrupteur d'aspiration/pompe n'est pas allumé	Allumer l'interrupteur
	L'interrupteur d'aspiration/pompe est défectueux	Contactez votre distributeur
	Défaut de l'électrovalve	Contactez votre distributeur
	La pompe de solution est défectueuse	Contactez votre distributeur
	La pompe a surchauffé	Déterminer la cause du problème et laisser la pompe refroidir pendant 30 minutes.
	Le câble est desserré ou coupé	Contactez votre distributeur
Le moteur d'aspiration Ne fonctionne pas	L'interrupteur d'aspiration/pompe n'est pas allumé	Allumer l'interrupteur
	L'interrupteur d'aspiration/pompe est défectueux	Contactez votre distributeur
	Surcharge thermique du moteur d'aspiration	Vérifier qu'il n'y a pas d'obstruction et laisser le refroidir pendant 30 minutes
	Défaut du moteur d'aspiration	Contactez votre distributeur
	Vérifiez si les balais de charbon sont usés.	Contactez votre distributeur
	Câble desserré ou coupé	Contactez votre distributeur
Aspiration faible	Fuite d'air au niveau du joint du réservoir de récupération	Vérifier que le couvercle du réservoir de récupération est bien serré
	Joint d'aspiration abimé ou usé	Changer le joint
	Connexions du tuyau d'aspiration lâches	Vérifier que les raccords du tuyau d'aspiration sont bien serrés
	Tuyau d'aspiration défectueux	Changer le tuyau d'aspiration
	Manchons du tuyau d'aspiration desserrés	Vérifier que les manchons sont bien fixés
	Le tuyau d'aspiration est bouché	Enlever les saletés qui bouchent le tuyau d'aspiration
La solution est vaporisée de façon inégale ou pas du tout	Le réservoir de solution est vide ou niveau insuffisant	Remplir le réservoir de solution
	L'interrupteur d'aspiration/pompe n'est pas allumé	Allumer l'interrupteur
	Les buses de vaporisation son sales ou bouchées	Nettoyer ou changer les buses de vaporisation
	La buse de vaporisation n'est pas de la bonne taille ou l'angle de vaporisation n'est pas correct	Contactez votre distributeur
	Les buses de vaporisation sont usées	Contactez votre distributeur
	Défaut de la pompe de solution	Contactez votre distributeur
	Le filtre du réservoir de solution est bouché	Nettoyer ou remplacer le filtre
	Le tuyau de solution est coudé ou entortillé	Vérifier que le tuyau n'est pas bouché et enlever les débris qui le bouche puis désentortiller le ou le remplacer si nécessaire

TANK ASSEMBLY



TANK ASSEMBLY

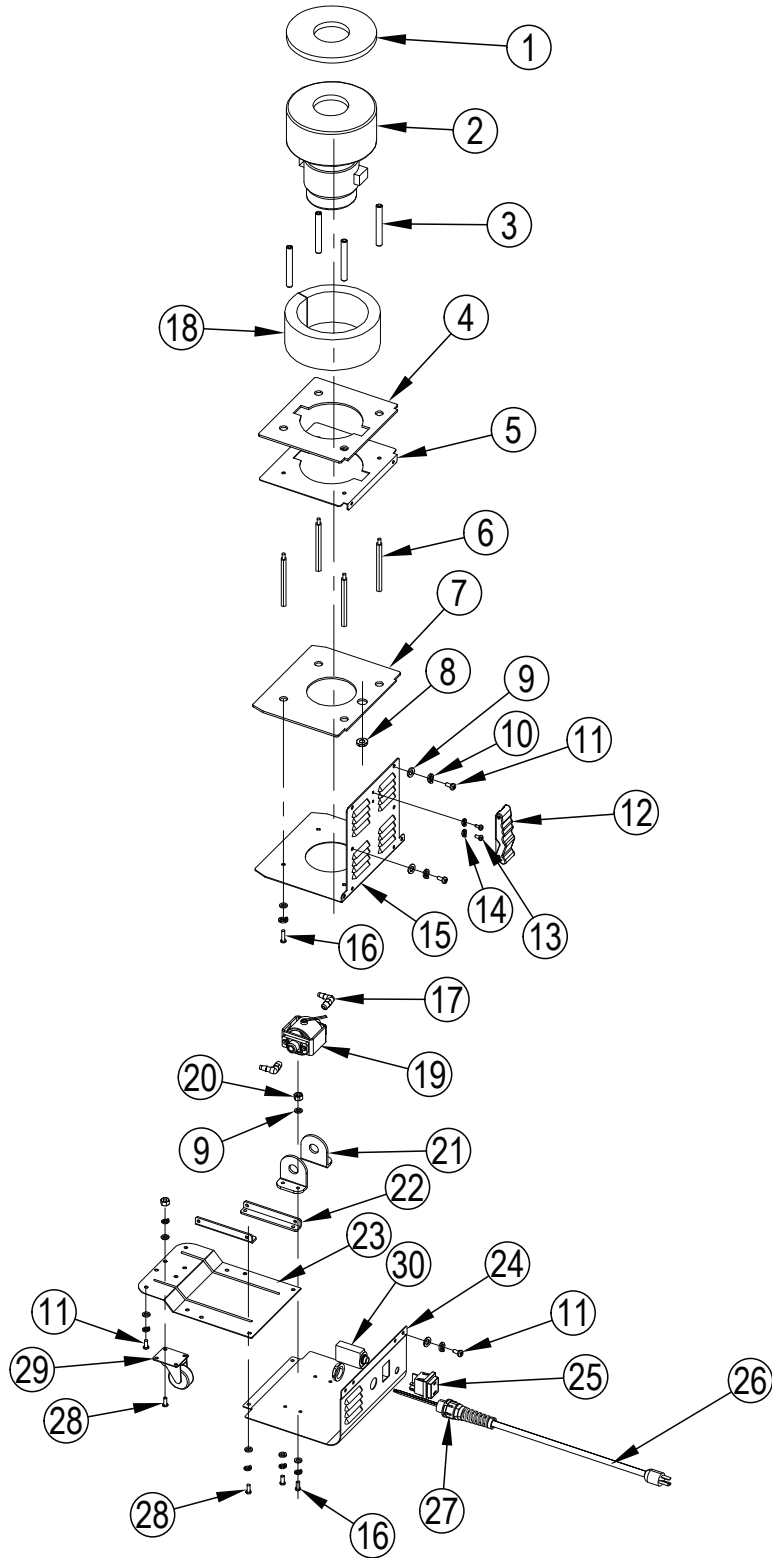
Item	Ref. No.	Qty	Description	Item	Ref. No.	Qty	Description
1	VV68104TP	1	Handle / Cord Wrap	30	VF14005	1	Nut, M10
2	VV68201-2	1	Cover, Recovery Tank	31	VF13518	1	Washer, Lock, M10
3	VF83109-7	2	Hook	32	VF13537	5	Washer, Plain, M10
4	VV20291	6	Washer, Lock, M4	33	VV68118	1	Axle
5	VV13667	6	Screw, Ph, M4 X 8	34	VV20501	7	Screw, Ph, M5 X 14
6	VF13614	10	Washer, Plain, M6	35	VV13601	7	Washer, Lock, M5
7	VV13607	12	Washer, Lock, M6	36	VV13662	7	Washer, Plain, M5
8	VF14200	12	Screw, Ph, M6 X 16	37		1	Decal, Serial
9	VV68201-1	1	Recovery Tank	38	VV13635	4	Screw, Ph, M5 X 20
10	VV68203	1	Clarke Label	39	VV68132	3	Washer, Seal
11	VV68115	1	Gasket, Recovery Tank	40	VV68128	2	Hose Barb
12	VV68301-2	1	Cover, Solution Tank	41	RD60128	2	Elbow, Hose Barb
13	VV68130	1	Washer, Seal	42	VF13634	1	Bolt, M10 X 30
14	VV20274A	1	Washer, Plain, M14	43	RD10461	1	Screen
15	VV68135	1	Barb, Hose	44	VV68142	1	Hose
16	VF46400	4	Clamp	45	VV80208	1	Coupler, Quick Connect
17	VV68141	1	Hose	46	VF83109	1	Catch
18	VV68301-1	1	Solution Tank	47	VV68308	1	Label, Draining
19	VV68113	1	Filter, Vac Motor	48	VV68145	1	Sealer
20	VV68114	1	Screen	49	VV68201-3	1	Elbow, Hose Barb
21	VV68111	1	Gasket, Solution Tank, 4"	50	VF13533	2	Washer, Plain, M6
22	VV68127TP	2	Cover	51	VV60220S1	2	Screw, M6 X 16
23	VV68105TP	2	Wheel, 8"	52	VV68205	1	Suction Device Top
24	VF14301	2	Screw, M4 X 12	53	VV68209	1	O-Ring
25	VV68101	1	Housing	54	VV68206	1	Suction Device Bottom
26	VV68119	2	Collar	55	VA50523	5	Screw 4x8
27	VF13525	2	Screw, M6 X 8	56	VF90607	1	O-Ring
28	VV13665	2	Nut, M10 X 1	57	VV68208	1	Float Bottom
29	VV68143	2	Hose	58	VV68207	1	Float Top
				59	VF13516	1	Washer



HOSE ASSEMBLY

Item	Ref. No.	Qty	Description
1	VA86860	1	Hand Tool
2	VV68148	1	Solution Hose
3	RD20652	8	Cable Tie
4	RD11177	2	Clamp, Hose
5	RD80784	1	Coupler, Male End
6	RD60388	2	Hose End
7	VV68147	1	Hose
8	VA80836	1	Connector

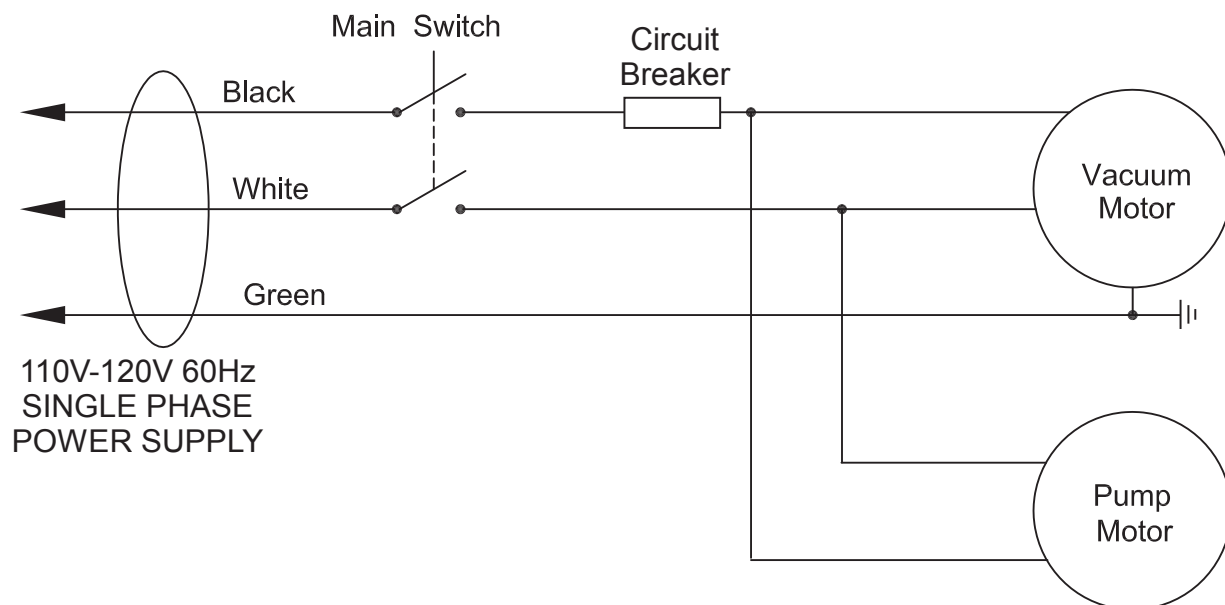
VACUUM MOTOR ASSEMBLY



VACUUM MOTOR ASSEMBLY

Item	Ref. No.	Qty	Description
1	VV68112	1	Gasket, Vac Motor, 5.75"
2	ZD49000A	1	Vacuum Motor, 110v
3	VV68116	4	Spacer, Vac Motor
4	VV68110	1	Gasket, Vac Motor
5	VV68109	1	Mounting Plate, Vac Motor
6	VV68117	4	Spacer, Vac Platform
7	VV68120	1	Gasket, Baffle
8	YQ60504	1	Ring
9	VV13662	32	Washer, Plain, M5
10	VV13601	28	Washer, Lock, M5
11	VF14214	12	Screw, Ph, M5 X 8
12	VF83109	1	Catch
13	VF13666	2	Screw, Ph, M4 X 6
14	VV20291	2	Washer, Lock, M4
15	VV68107	1	Baffle & Rear Panel
16	VV20501	8	Screw, Ph, M5 X 14
17	RD60128	2	Barb, Hose
18	VV68183	1	Sponge
19	RD50264	1	Pump, 110v
20	VV13633	8	Nut, M5
21	VV68126	2	Bracket, Pump Mounting
22	VV68108-2	2	Connector
23	VV68108-1	1	Bottom Mount Plate
24	VV68106	1	Mounting Plate, Switch Assembly
25	VA91346	1	Switch Assembly
26	VV30183	1	Power Cord
27	VF99008B	1	Cord Strain Relief
28	VV20509	8	Screw, Ph, M5 X 10
29	VV68123	1	Caster, 1.5"
30	VF99012	1	Circuit Breaker

WIRING DIAGRAM



Clarke®

14600 21st Avenue North
Plymouth, MN 55447-3408

www.clarkeus.com

Phone: 800-253-0367

Fax: 800-825-2753

©2014 Nilfisk-Advance, Inc.

A Nilfisk-Advance Brand